

Серия MS115M **Трехцветные** светодиодные стробоскопические сигнальные лампы диаметром 115 мм



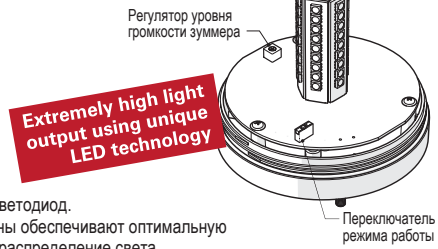
Стробоскопические лампы повышенной яркости, хорошо видимые на дальних расстояниях благодаря специальным рассеивающим плафонам.



От 10 до 100 дБ на расстоянии 1 м (регулируемый уровень громкости)



- 3-цветный модульный светодиод.
- Призматические плафоны обеспечивают оптимальную яркость и равномерное распределение света.
- Несколько функций.
- Две частоты мигания.
- Комбинируется с зуммером 100 дБ (фиксированная или регулируемая громкость).
- Степень защиты IP65.
- Сертификат RoHS.



Информация для заказа

MS115M - BFF - RYG - L

① ② ③ ④

1. Тип свечения

F	Постоянное + мигающее
B	Постоянное свечение + мигание/зуммером

2. Источник питания

OO	12-24 В=
FF	90-240 В~

3. Цвета СИД

RYG	Красный, желтый, зеленый
RGB	Красный, зеленый, синий

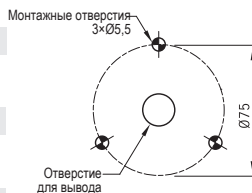
4. Высота корпуса

	20 мм	L	40 мм
--	-------	---	-------

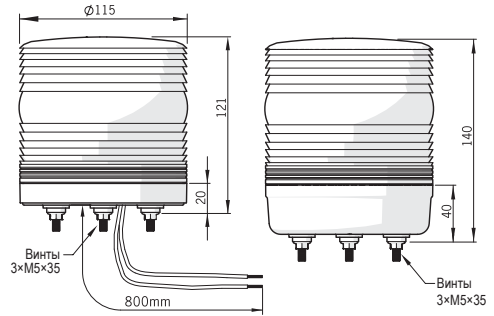


■ Постоянное свечение ■ Мигающее свечение 1 ■ Мигающее свечение 2

Размеры (мм)



Монтажные отверстия

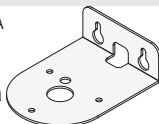


Технические характеристики

Режим работы	Постоянное свечение + мигание/зуммер	
Источник питания	12-24 В= (±10%) 90-240 В~ (±10%)	
Уровень громкости зуммера	10-100 ±5 дБ (на расстоянии 1 м), регулируемый уровень громкости	
Диаметр плафонов	115 мм	Цвет плафона: прозрачный
Материалы корпуса	АБС	Материал плафонов: поликарбонат
Частота мигания (внутренняя печатная плата с DIP-переключателями)	F1: 80 ±5 миганий в минуту F3: 4 продолжительных мигания — 80 ±5 миганий в минуту (аварийные сигналы)	
Подключение	Выход	
Сопротивление изоляции	Мин. 100 МОм (500 В= по мегомметру)	
Виброустойчивость	0,75 мм при 10-55 Гц	Срок службы СИД (см. примечание)
Температура окружающей среды	-20...+40°C	Приблиз. 50 000 часов (до снижения рабочей яркости до 50% от изначальной величины при рабочей температуре 25°C)
Температура хранения	-40...70°C	
Влажность	45...85% относительной влажности	
Степень защиты	IP65	
Сертификаты	RoHS	Примечание. Срок службы СИД зависит от рабочих условий и условий окружающей среды.
Рекомендуемое сечение провода	1007 UL/22AWG	
Масса	Приблиз. 400 г	

Потребляемый ток

Напряжение	СИД		Зуммер
	Красный, желтый, зеленый и синий		
12 В=	Макс. 400 мА		150 мА (мгновенный пиковый ток: 300 мА)
24 В=	Макс. 250 мА		
90-240 В~	30-50 мА		



Принадлежности

Кронштейн для настенного монтажа
Материал — сталь

Размеры см. на стр. 34-36.

Схема подключения

