

LMP 331

- Стальной корпус
- Стальная мембрана
- Открытая мембрана
- Полевой корпус
- Взрывозащищенное исполнение Exia



Диапазоны	0..0,4 до 0..400 м вод. ст., избыточное
Осн. погрешность	Стандартно 0,35 % ДИ; 0,5 % ДИ; 1 % ДИ Опционально 0,25 % ДИ; 0,1 % ДИ
Выходной сигнал	4..20 мА / 2-х пров., 4..20 мА / HART / 2-х пров., 0..20 мА / 3-х пров., 0..10 В / 3-х пров., 0..5 В / 3-х пров. и др.
Мех. присоединение	G3/4"
Температура среды	Стандартно -25..125 °С Опционально -40..125 °С
Сенсор	Кремниевый тензорезистивный со стальной мембраной
Применение	Измерение уровня воды и широкого диапазона сред, не агрессивных к нержавеющей стали

Врезные датчики уровня LMP 331 предназначены для непрерывного измерения уровня жидкости в открытых ёмкостях. Датчики этой серии применяются для измерения низкого и среднего гидростатического давления (от 0,4 до 400 м вод. ст.) вязких субстанций, где требуется защита чувствительной мембраны от засорения и налипания.

Штуцер датчика изготавливается из коррозионностойкой нержавеющей стали 304, устойчивой к большинству неагрессивных сред общепромышленных применений.

Подключение к процессу обеспечивается резьбовым присоединением G3/4" DIN 3852. Уплотнение, расположенное непосредственно за резьбой, позволяет добиться герметичного соединения при монтаже датчика.

Модульная концепция изделия позволяет сочетать различные электрические присоединения, материалы уплотнений и опции, что позволяет применять данную модель для решения широкого круга задач по измерению гидростатического давления.

Для модели доступны опции - взрывозащищенное исполнение и полевой корпус.

- Диапазоны давлений от 0..0,4 до 0..400 м вод. ст. (0..40 мбар до 0..40 бар)
 - Индивидуальная настройка диапазона
 - Выходной сигнал: 4..20 мА / 2-х пров., 4..20 мА / HART / 2-х пров., 0..20 мА / 3-х пров., 0..10 В / 3-х пров., 0..5 В / 3-х пров. и др.
 - Защита от неправильного подключения и короткого замыкания
 - Механическое присоединение G3/4" DIN 3852, открытая мембрана
 - Высокая линейность выходной характеристики
 - Высокая температурная стабильность
 - Высокая долговременная стабильность
 - Длительный срок службы
 - Возможность исполнений характеристик под заказ
- Дополнительные опции:
- Искробезопасное (Exia) исполнение
 - Коррозионностойкий металлический корпус для полевых условий эксплуатации

Области применения:

- контроль уровня чистой и технической воды;
- Контроль уровня вязких и пастообразных сред, не агрессивных к нержавеющей стали;
- резервуары для хранения топлива, масла, мазута, нефти.



Производитель оставляет за собой право без специального уведомления вносить изменения в конструкцию, внешний вид и/или комплектацию товара, не приводящие к ухудшению его качественных характеристик.

ТЕХНИЧЕСКИЕ ПАРАМЕТРЫ

ДИАПАЗОНЫ ИЗМЕРЕНИЙ								
Номинальное избыточное давление $P_{нд}$ [бар]	0,04	0,06	0,1	0,16	0,25	0,4	0,6	1
Уровень ($P_{нд}$) [м вод. ст.]	0,4	0,6	1	1,6	2,5	4	6	10
Максимальная перегрузка P_{max} [бар]	0,5	0,5	1	1	1	2	5	5
Давление разрыва P_{σ} [бар]	1,5	1,5	1,5	1,5	1,5	3	7,5	7,5
Номинальное избыточное давление $P_{нд}$ [бар]	1,6	2,5	4	6	10	16	25	40
Уровень ($P_{нд}$) [м вод. ст.]	16	25	40	60	100	160	250	400
Максимальная перегрузка P_{max} [бар]	10	10	20	40	40	80	80	105
Давление разрыва P_{σ} [бар]	15	15	25	50	50	120	120	210
Устойчивость к вакууму	$P_{нд} \geq 1$ бар: неограниченное разрежение $P_{нд} < 1$ бар: по запросу							
ВЫХОДНОЙ СИГНАЛ / ПИТАНИЕ								
Протокол / интерфейс	Напряжение питания ($U_{пит}$)	Сопротивление в цепи (R)		Потребление тока				
4..20 мА / 2-х пров.	12..36 В (DC)	$R_{max} = (U_{пит} - 12)/0,02$ Ом		≤ 26 мА				
4..20 мА / HART / 2-х пров. ¹	18..42 В (DC) (с индикатором ²)	$R_{max} = (U_{пит} - 18)/0,02$ (с индикатором ²) Ом						
4..20 мА / 3-х пров.	12..36 В (DC)	$R_{max} = 500$ Ом		≤ 7 мА				
0..20 мА / 3-х пров.		$R_{min} = 10000$ Ом						
0..5 мА / 3-х пров.								
0..10 В / 3-х пров.		$R_{min} = 5000$ Ом						
0..5 В / 3-х пров.								
1..6 В / 3-х пров.								
0..1 В / 3-х пров.		-						
HART / RS-485 ³								
Modbus RTU / RS-485 ³								
Exia-версия	4..20 мА / 2-х пров.	14..28 В (DC)	$R_{max} = (U_{пит} - 14)/0,02$ Ом		≤ 26 мА			
	4..20 мА / HART / 2-х пров. ¹							
	0,5..4,5 В / 3-х пров.	5 В (DC)	$R_{min} = 5000$ Ом		≤ 2 мА			
	0,4..2 В / 3-х пров.							
¹ Сопротивление в цепи (R) для цифровой передачи по протоколу HART ≥ 250 Ом. ² Для версии в компактном полевом корпусе из нержавеющей стали 1.4301 (304) с дисплеем напряжение питания датчика увеличивается на 6 В. Исполнение с индикатором возможно только: - для выходных сигналов «4..20 мА / 2-х пров.» и «4..20 мА / HART / 2-х пров.»; - без Exia-версии. ³ См. конфигурацию параметров связи в конце документа. Для интерфейса RS-485 необходим электрический разъем с 5-ю и более контактными пинами.								
ХАРАКТЕРИСТИКИ								
Основная погрешность ⁴ [% ДИ]	Стандартно		Условие					
	≤ ±0,35		$P_{нд} > 0,4$ бар					
	≤ ±0,5		0,1 бар < $P_{нд}$ ≤ 0,4 бар					
	≤ ±1		$P_{нд} \leq 0,1$ бар					
	Опционально		Условие					
≤ ±0,25		$P_{нд} > 0,4$ бар						
≤ ±0,1		$P_{нд} > 1$ бар						
Влияние отклонения напряжения питания [% ДИ / 10 В]	≤ ±0,05							
Влияние отклонения сопротивления нагрузки [% ДИ / кОм]	≤ ±0,05							
Долговременная стабильность [% ДИ / год]	≤ ±0,1							
Время отклика [мс]	Для 2-х пров. схемы		Для 3-х пров. схемы					
	≤ 10		≤ 3					
⁴ Включает нелинейность, гистерезис и воспроизводимость по IEC 60770. ДИ – диапазон измерений. Возможно изготовление датчика с протоколом калибровки.								

Производитель оставляет за собой право без специального уведомления вносить изменения в конструкцию, внешний вид и/или комплектацию товара, не приводящие к ухудшению его качественных характеристик.

ВЛИЯНИЕ ТЕМПЕРАТУРЫ					
Номинальное давление $P_{нд}$ [бар]	$\leq 0,1$	$\leq 0,25$	$\leq 0,4$	$\leq 1,0$	$> 1,0$
Допускаемая приведённая погрешность [% ДИ]	$\leq \pm 2,0$	$\leq \pm 1,5$	$\leq \pm 1,0$	$\leq \pm 1,0$	$\leq \pm 0,75$
Допускаемая приведённая погрешность [% ДИ / 10 °С]	$\leq \pm 0,3$	$\leq \pm 0,2$	$\leq \pm 0,14$	$\leq \pm 0,1$	$\leq \pm 0,07$
Диапазон термокомпенсации [°С]		0..50			0..70
Номинальное давление $P_{нд}$ [бар]	$\leq 0,1$	$\leq 0,25$	$\leq 0,4$	$\leq 1,0$	$> 1,0$
Допускаемая приведённая погрешность [% ДИ]	$\leq \pm 2,0$	$\leq \pm 2,0$	$\leq \pm 1,5$	$\leq \pm 1,0$	$\leq \pm 0,75$
Допускаемая приведённая погрешность [% ДИ / 10 °С]	$\leq \pm 0,3$	$\leq \pm 0,3$	$\leq \pm 0,2$	$\leq \pm 0,1$	$\leq \pm 0,07$
Диапазон термокомпенсации [°С]			-20..50		
ТЕМПЕРАТУРНЫЙ ДИАПАЗОН					
Измеряемая среда [°С]	-25..125 / -40..125 / -25..100 ⁵				
Окружающая среда [°С]	-25..85 / -40..85 ⁵				
Хранение [°С]	-40..85				
⁵ В зависимости от используемых уплотнений. Для взрывозащищенных датчиков (Ex) необходимо учитывать температурный класс.					
ЭЛЕКТРОБЕЗОПАСНОСТЬ					
Защита от короткого замыкания	Постоянно				
Защита от обратной полярности питания / обрыва	Не повреждается, но и не работает				
Электромагнитная совместимость	Излучение и защищённость согласно EN 61326				
ВЗРЫВОЗАЩИТА					
Взрывозащищенное исполнение	Согласно № ЕАЭС RU C-RU.AA87.B.00428/20 Серия RU № 0230837 – Искробезопасная электрическая цепь «i»: 0Ex ia IIC T6..T4 Ga X				
Максимальные безопасные величины для исполнения «Искробезопасная электрическая цепь «i»»	Для 2-х пров. схемы	Макс. входное напряжение $U_i = 28$ В, макс. входной ток $I_i = 93$ мА, макс. входная мощность $P_i = 660$ мВт, макс. внутренняя индуктивность $L_i = 10$ мкГн, макс. внутренняя емкость $C_i = 15$ нФ			
	Для 3-х пров. схемы	Макс. входное напряжение $U_i = 6$ В, макс. входной ток $I_i = 60$ мА, макс. входная мощность $P_i = 100$ мВт, макс. внутренняя индуктивность $L_i = 10$ мкГн, макс. внутренняя емкость $C_i = 500$ нФ			
Температурный класс	T4 [°С]	T5 [°С]	T6 [°С]		
0Ex ia IIC T6..T4 Ga X	-20..70	-20..50	-20..50		
УСТОЙЧИВОСТЬ К МЕХАНИЧЕСКИМ ВОЗДЕЙСТВИЯМ					
Вибростойкость	10 g RMS (25..2000 Гц)	Согласно DIN EN 60068-2-6			
Ударопрочность	100 g / 11 мс	Согласно DIN EN 60068-2-27			
ЭЛЕКТРИЧЕСКОЕ ПРИСОЕДИНЕНИЕ					
Стандартно	Разъем DIN 43650 (ISO 4400) / IP 65 Разъем DIN 43650 (ISO 4400) / IP 67 Разъем Binder 723, 5-конт. / IP 67 Разъем M12x1, 4-конт. / IP 67 Разъем M12x1, 5-конт. / IP 67 Разъем M12x1 металлический, 4-конт. / IP 67 Разъем M12x1 металлический, 5-конт. / IP 67				
Опционально	Разъем Виссаpeer, 4-конт. / IP 68 Компактный полевой корпус из нержавеющей стали 1.4301 (304) / каб. ввод M20x1,5 / IP 67 ⁶ Компактный полевой корпус из нержавеющей стали 1.4301 (304) с дисплеем / каб. ввод M20x1,5 / IP 67 ⁶ Каб. ввод PG7 с кабелем PVC 2 м / IP 67 Герметичный каб. ввод для погружного исполнения с кабелем PVC 4 м / IP 68 ⁷				
Емкость кабеля	Сигнальный провод/экран, а также сигнальный провод/ сигнальный провод: 160 пФ/м				
Индуктивность кабеля	Сигнальный провод/экран, а также сигнальный провод/ сигнальный провод: 1 мкГн/м				
⁶ Исполнение с индикатором возможно только: - для выходных сигналов «4..20 мА / 2-х пров.» и «4..20 мА / HART / 2-х пров.»; - без Exia-версии.					
⁷ Доступны различные типы кабелей и их длины (допустимая температура зависит от вида кабеля).					

Производитель оставляет за собой право без специального уведомления вносить изменения в конструкцию, внешний вид и/или комплектацию товара, не приводящие к ухудшению его качественных характеристик.

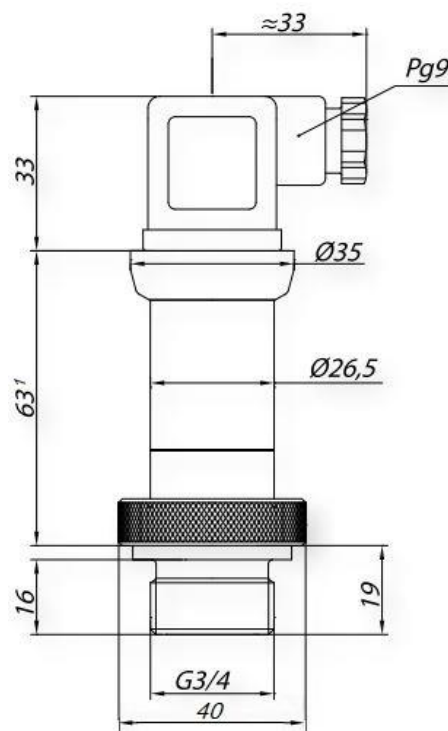
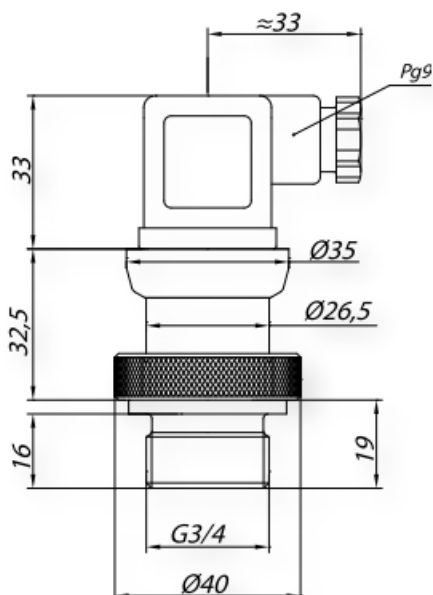
МЕХАНИЧЕСКОЕ ПРИСОЕДИНЕНИЕ	
Стандартно	G3/4" DIN 3852, открытая мембрана
ЦИФРОВОЙ ИНДИКАТОР (ОПЦИЯ ТОЛЬКО ДЛЯ ПОЛЕВОГО КОРПУСА)	
Вид индикатора	OLED графический вращающийся 4-х разрядный; 128x64 точек (размеры 30x16 мм)
Отображаемые значения	bar, mbar, МПа, kPa, Pa, psi, mmHg, mWc, ftH ₂ O, %, °C, mA, user
Диапазон отображаемых цифровых значений	-1999..+9999
Дополнительная погрешность отображаемой величины [% ДИ]	0,1 ± единица младшего разряда
Время установления показаний, не более [с]	1 (при отключенном демпфировании)
Время отклика [мс]	100
Демпфирование изменений показаний [с]	0,3..30 (программируется)
Память	Энергонезависимая E ² PROM
КОНСТРУКЦИЯ	
Штуцер	Нержавеющая сталь 1.4301 (304)
Мембрана	Нержавеющая сталь 1.4435 (316L)
Уплотнения	Стандартно: FKM (фтористый каучук – viton®) ⁸ Опционально: LT FKM (фтористый каучук – viton®) фирмы Parker ⁹ EPDM (этилен-пропиленовый каучук) ⁹ VMQ (силиконовый каучук) ⁹ FFKM (Перфторкаучук – kalrez®) ⁸
Корпус	Стандартно: Нержавеющая сталь 1.4301 (304) ; компактный полевой корпус из нержавеющей стали 1.4301 (304)
Оболочка кабеля	PVC – поливинилхлорид (-5..70 °C), серый Ø7,4 мм PUR - полиуретан (-25..70 °C), черный Ø7,4 мм FEP - фторопласт (-25..70 °C), черный Ø7,4 мм
Степень защиты корпуса по ГОСТ 14254	Стандартно: IP 65 Опционально: IP 54, IP 67, IP 68
Масса изделия, не более	0,2 кг
Устойчивость к средам	Подбор материалов частей датчика, взаимодействующих с измеряемой средой – имеет рекомендательный характер. Производитель не гарантирует работоспособность датчика с химически агрессивными и / или горячими средами.
⁸ Возможно только для температуры -25 °C ≤ T _{раб} ≤ 125 °C.	
⁹ Возможно только для температуры -40 °C ≤ T _{раб} ≤ 125 °C.	
ЭКСПЛУАТАЦИЯ	
Положение	Любое ¹⁰ (стандартно прибор калибруется в вертикальном положении с направленным вниз механическим присоединением)
Ресурс сенсора	100×10 ⁶ циклов нагружения
Средняя наработка на отказ	Не менее 100 000 ч
Средний срок службы	14 лет
Гарантийный срок службы	2 года
¹⁰ При изменении положения возможны незначительные отклонения в нулевой точке для P _N ≤ 1 бар.	

<p>ПРИНАДЛЕЖНОСТИ (заказывается отдельно)</p> <p>4-значный светодиодный индикатор РА 430:</p> <ul style="list-style-type: none"> ▶ свободно масштабируемое отображение диапазона измерений; ▶ устанавливается на разъем DIN 43650 (ISO 4400) датчика (в разрыв цепей) и не требует дополнительного питания (питается от линии самого датчика); ▶ разъем индикатора с возможностью поворота на 300°; ▶ светодиодный индикатор с возможностью поворота на 330°; ▶ рабочий температурный диапазон -25...85 °С. <p>Возможные варианты исполнений:</p> <ul style="list-style-type: none"> ▶ дополнительно одна или две группы программируемых выходных коммутационных контактов; ▶ Ехiа-версия. 	
<p>Стандартизированные блоки питания AGP-24M 24 В (DC):</p> <p>Входное напряжение питания:</p> <ul style="list-style-type: none"> - переменным током (AC) 85...264 В - постоянным током (DC) 120...370 В <p>Выходное напряжение: 24 В (DC)</p>	
<p>Конфигуратор ADAPT-100:</p> <p>Используется для переключения диапазонов и подстройки нулевого значения выходного сигнала датчика</p>	
<p>HART-модем ADAPT-300</p>	
<p>Приварные адаптеры для монтажа датчиков с типами резьб:</p>	<p>G3/4» DIN 3852</p>

РАЗМЕРЫ / СОЕДИНЕНИЯ

LMP 331

Габаритные и присоединительные размеры


¹ Параметр может меняться:

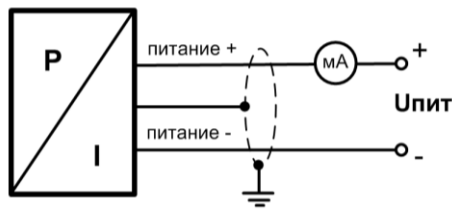
- с исполнением «искробезопасная электрическая цепь «i»» корпус датчика длиннее на 30,5 мм;
- с выходными сигналами «4...20 мА / HART / 2-х пров.» и «HART / RS-485 / 4-х пров.» корпус датчика длиннее на 42 мм;
- с выходным сигналом «Modbus RTU / RS-485 / 4-х пров.» корпус датчика длиннее на 34 мм. Невозможно совмещение этой опции с дисплеем и / или с исполнением «искробезопасная электрическая цепь «i»».

Электрические разъёмы

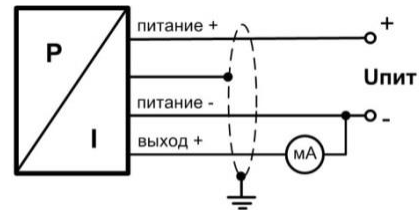
Подключение выводов			Контакты разъема						Цвет провода (DIN 47100)	
			Разъем DIN 43650 (ISO 4400)	Разъем Binder 723	Разъем M12x1		Разъем Виссанеер	Полевой корпус		
					4-конт.	5-конт.		Каб. ввод M20x1,5		Каб. ввод M20x1,5 с дисплеем
3-х пров. Схема	2-х пров. Схема	Сигнал +	3	1	3	3	3	4	–	Зеленый
		Питание +	1	3	1	1	1	2	2	Белый
		Питание –	2	4	2	2	2	3	3	Коричневый
		Заземление	GND	5	4	4	4	1	1	Желто-зеленый
4-пров. Схема (RS-485)		Питание +	–	3	–	3	–	2	–	Белый
		Питание –	–	1	–	1	–	3	–	Коричневый
		A	–	4	–	4	–	1	–	Желтый
		B	–	5	–	5	–	4	–	Зеленый
		Экран	–	2	–	2	–	Корпус	–	Желто-зеленый

Производитель оставляет за собой право без специального уведомления вносить изменения в конструкцию, внешний вид и/или комплектацию товара, не приводящие к ухудшению его качественных характеристик.

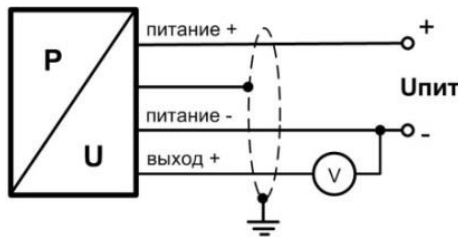
Схема подключения



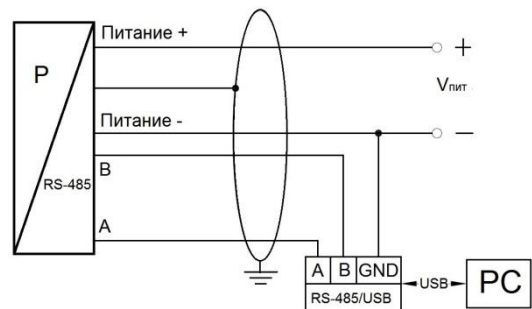
2-проводная линия (вых. сигнал - ток)



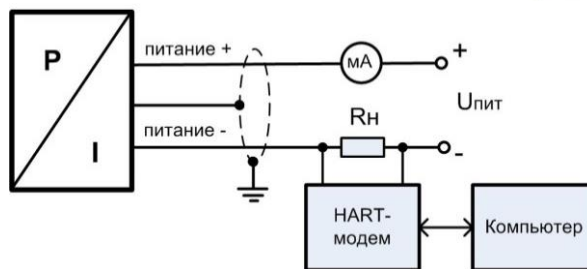
3-проводная линия (вых. сигнал - ток)



3-проводная линия
(выходной сигнал - напряжение)



4-х проводная линия
(интерфейс RS-485)

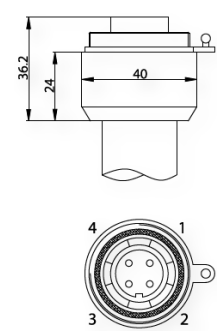
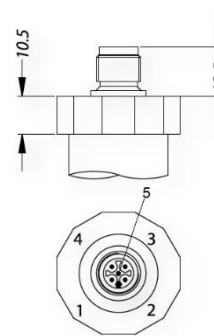
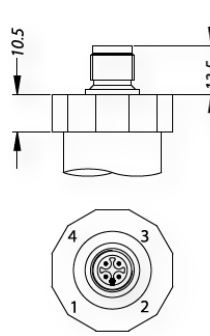
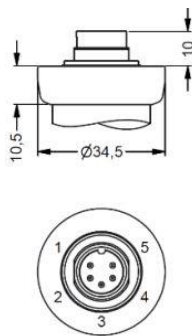
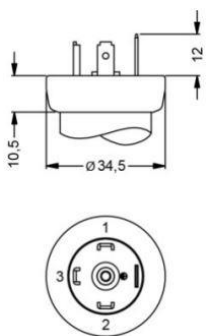


2-проводная линия (вых. сигнал – ток и HART)

Габаритные размеры электрических присоединений

Стандартно:

Опционально:



Код 100 или E00
(Разъем DIN 43650 (ISO 4400) / IP 65 или разъем DIN 43650 (ISO 4400) / IP 67)

Код 200 (Разъем Binder 723, 5-конт. / IP 67)

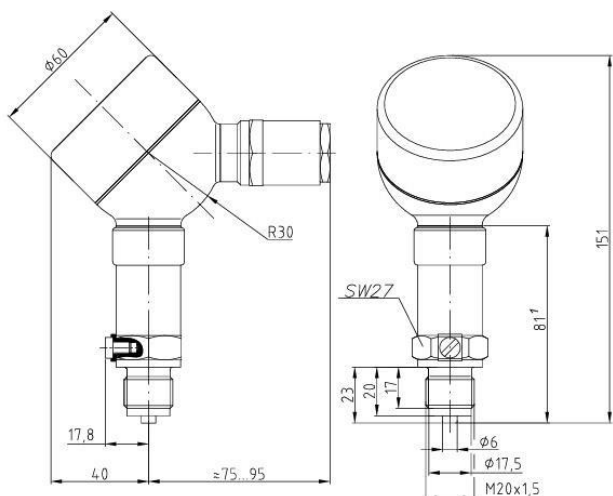
Код M00 или M10 (Разъем M12x1, 4-конт. / IP 67 или разъем M12x1 металлический, 4-конт. / IP 67)

Код N00 или N10 (Разъем M12x1, 5-конт. / IP 67 или разъем M12x1 металлический, 5-конт. / IP 67)

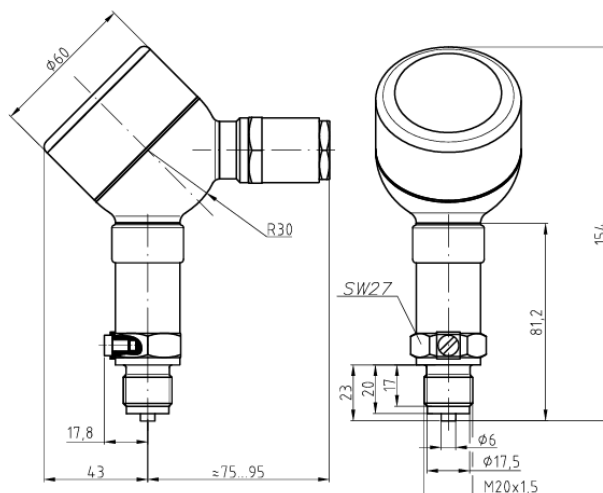
Код 500 (Разъем Виссепер, 4-конт. / IP 68)

Производитель оставляет за собой право без специального уведомления вносить изменения в конструкцию, внешний вид и/или комплектацию товара, не приводящие к ухудшению его качественных характеристик.

Опционально:



Код 810 (Компактный полевой корпус из нержавеющей стали 1.4301 (304) / каб. ввод M20x1,5 / IP 67)

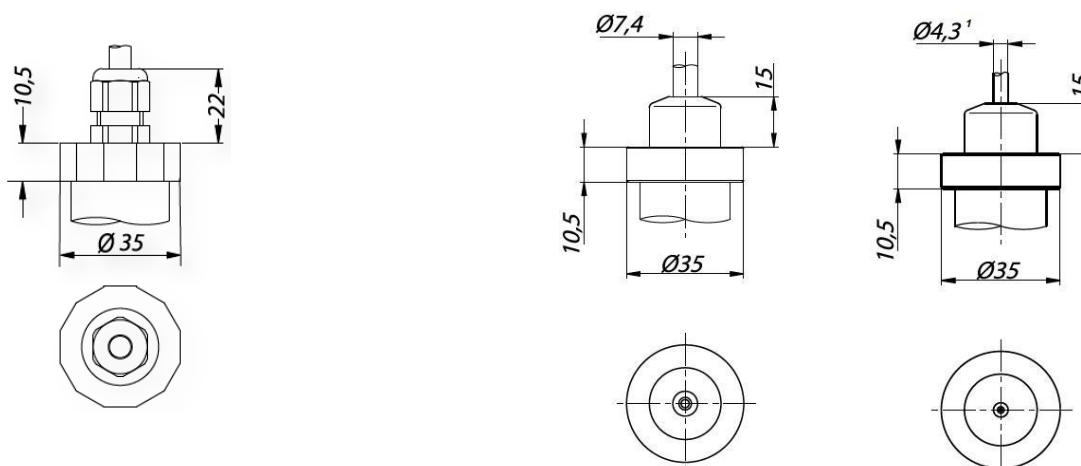


Код 811 (Компактный полевой корпус из нержавеющей стали 1.4301 (304) с дисплеем / каб. ввод M20x1,5 / IP 67)

¹ Параметр может меняться:

- с исполнением «без уплотнений / сварка» корпус датчика длиннее на 8 мм;
- с исполнением «искробезопасная электрическая цепь «i»» корпус датчика длиннее на 25 мм. Невозможно совмещение этой опции с дисплеем;
- с выходными сигналами «4...20 мА / HART / 2-х пров.» и «HART / RS-485 / 4-х пров.» корпус датчика длиннее на 42 мм. Невозможно совмещение опции «HART / RS-485 / 4-х пров.» с дисплеем и / или с исполнением «искробезопасная электрическая цепь «i»»;
- с выходным сигналом «Modbus RTU / RS-485 / 4-х пров.» корпус датчика длиннее на 34 мм. Невозможно совмещение этой опции с дисплеем и / или с исполнением «искробезопасная электрическая цепь «i»».

Опционально:



Код 400 (Каб. ввод PG7 с кабелем PVC 2 м / IP 67)

Код TR0 (Герметичный каб. ввод для погружного исполнения с кабелем PVC 4 м / IP 68)

¹ Исполнение без трубки компенсации атмосферного давления для датчиков абсолютного давления.

Сечения жил и диаметры кабелей

Электрическое присоединение	Сечение жилы кабеля (макс.), мм ²	Диаметр кабеля, мм
Разъем DIN 43650 (ISO 4400) / IP 65	1,5	6..8
Разъем DIN 43650 (ISO 4400) / IP 67		
Разъем Binder 723, 5-конт. / IP 67	0,75	
Разъем M12x1, 4-конт. / IP 67		
Разъем M12x1, 5-конт. / IP 67		
Разъем M12x1 металлический, 4-конт. / IP 67		
Разъем M12x1 металлический, 5-конт. / IP 67	1,5	6..12
Разъем Виссанер, 4-конт. / IP 68		
Компактный полевой корпус из нержавеющей стали 1.4301 (304) / каб. ввод M20x1,5 / IP 67		
Компактный полевой корпус из нержавеющей стали 1.4301 (304) с дисплеем / каб. ввод M20x1,5 / IP 67	0,14	5
Кабельный ввод PG7 с кабелем PVC 2 м / IP 67		7,5
Герметичный кабельный ввод для погружного исполнения с кабелем PVC 4 м / IP 68		

КОД ЗАКАЗА ДЛЯ LMP 331

LMP 331	XXX	XXXX	X	X	X	X	XXX	X	XXX
ИЗМЕРЯЕМОЕ ДАВЛЕНИЕ В ЕДИНИЦАХ									
Избыточное в бар	430								
Избыточное в м вод. ст.	431								
ДИАПАЗОН ИЗМЕРЕНИЙ									
0..0,04 бар (0..0,4 м вод. ст.)		0400							
0..0,06 бар (0..0,6 м вод. ст.)		0600							
0..0,1 бар (0..1 м вод. ст.)		1000							
0..0,16 бар (0..1,6 м вод. ст.)		1600							
0..0,25 бар (0..2,5 м вод. ст.)		2500							
0..0,4 бар (0..4 м вод. ст.)		4000							
0..0,6 бар (0..6 м вод. ст.)		6000							
0..1 бар (0..10 м вод. ст.)		1001							
0..1,6 бар (0..16 м вод. ст.)		1601							
0..2,5 бар (0..25 м вод. ст.)		2501							
0..4 бар (0..40 м вод. ст.)		4001							
0..6 бар (0..60 м вод. ст.)		6001							
0..10 бар (0..100 м вод. ст.)		1002							
0..16 бар (0..160 м вод. ст.)		1602							
0..25 бар (0..250 м вод. ст.)		2502							
0..40 бар (0..400 м вод. ст.)		4002							
По запросу (указать при заказе)		9999							
МАТЕРИАЛ ШТУЦЕРА									
Нержавеющая сталь 1.4301 (304)				1					
По запросу (указать при заказе)				9					
МАТЕРИАЛ МЕМБРАНЫ									
Нержавеющая сталь 1.4435 (316L)					1				
По запросу (указать при заказе)					9				
ВЫХОДНОЙ СИГНАЛ / ПИТАНИЕ									
4..20 мА / 2-х пров. / 12..36 В						1			
4..20 мА / 2-х пров. / 14..28 В + Ехiа						Е			
4..20 мА / HART / 2-х пров. / 14..28 В + Ехiа						І			
4..20 мА / HART / 2-х пров. / 12..36 В						Н			
HART / RS-485 / 12..36 В ¹						1D			
Modbus RTU / RS-485 / 12..36 В ¹						2D			
4..20 мА / 3-х пров. / 12..36 В						7			
0..5 мА / 3-х пров. / 12..36 В						8			
0..20 мА / 3-х пров. / 12..36 В						2			
0..10 В / 3-х пров. / 12..36 В						3			
0..5 В / 3-х пров. / 12..36 В						4			
0..1 В / 3-х пров. / 12..36 В						5			
1..6 В / 3-х пров. / 12..36 В						6			
0,5..4,5 В / 3-х пров. / 5 В + Ехiа						5			
0,4..2 В / 3-х пров. / 5 В + Ехiа						Q			
По запросу (указать при заказе)						9			
УПЛОТНЕНИЕ									
FKM (фтористый каучук – viton®) ²							1		
LT FKM (фтористый каучук – viton®) фирмы Parker ³							F		
EPDM (этилен-пропиленовый каучук) ³							3		
VMQ (силиконовый каучук) ³							V		
FFKM (Перфторкаучук – kalrez®) ²							7		
По запросу (указать при заказе)							9		
ЭЛЕКТРИЧЕСКОЕ ПРИСОЕДИНЕНИЕ									
Разъем DIN 43650 (ISO 4400) / IP 65								100	

Производитель оставляет за собой право без специального уведомления вносить изменения в конструкцию, внешний вид и/или комплектацию товара, не приводящие к ухудшению его качественных характеристик.

Разъем DIN 43650 (ISO 4400) / IP 67	E00
Разъем Binder 723, 5-конт. / IP 67	200
Разъем M12x1, 4-конт. / IP 67	M00
Разъем M12x1, 5-конт. / IP 67	N00
Разъем M12x1 металлический, 4-конт. / IP 67	M10
Разъем M12x1 металлический, 5-конт. / IP 67	N10
Разъем Виссапег, 4-конт. / IP 68	500
Компактный полевой корпус из нержавеющей стали 1.4301 (304) / каб. ввод M20x1,5 / IP 67 ⁴	810
Компактный полевой корпус из нержавеющей стали 1.4301 (304) с дисплеем / каб. ввод M20x1,5 / IP 67 ⁴	811
Каб. ввод PG7 с кабелем PVC 2 м / IP 67	400
Герметичный каб. ввод для погружного исполнения с кабелем PVC 4 м / IP 68 ⁵	TR0
По запросу (указать при заказе)	999

ОСНОВНАЯ ПОГРЕШНОСТЬ

±0,35 % ДИ ⁶	3
±0,35 % ДИ с протоколом калибровки ⁶	S
±0,5 % ДИ ⁷	5
±0,5 % ДИ с протоколом калибровки ⁷	T
±1 % ДИ ⁸	8
±1 % ДИ с протоколом калибровки ⁸	U
±0,25 % ДИ ⁶	2
±0,25 % ДИ с протоколом калибровки ⁶	R
±0,1 % ДИ ⁹	1
±0,1 % ДИ с протоколом калибровки ⁹	P
По запросу (указать при заказе)	9

ИСПОЛНЕНИЕ

Стандартное (адаптировано к эксплуатации в РФ) ¹⁰	00R
Температурная компенсация -20..50 °C	006
Температурная компенсация -40..60 °C ¹¹	022
Заливка корпуса датчика компаундом	037
С подстройкой нулевого значения ¹²	0ZR
2-х диапазонное исполнение ¹²	02R
3-х диапазонное исполнение ¹²	03R
По запросу (указать при заказе)	999

¹ См. конфигурацию параметров связи в конце документа. Для интерфейса RS-485 необходим электрический разъем с 5-ю и более контактными пинами.

² Возможно только для температуры $-25\text{ °C} \leq T_{\text{раб}} \leq 125\text{ °C}$.

³ Возможно только для температуры $-40\text{ °C} \leq T_{\text{раб}} \leq 125\text{ °C}$.

⁴ Исполнение с индикатором возможно только:

- для выходных сигналов «4..20 мА / 2-х пров.» и «4..20 мА / HART / 2-х пров.»;
- без Ехiа-версии.

⁵ Доступны различные типы кабелей и их длины (допустимая температура зависит от вида кабеля).

⁶ Для давления $P_{\text{нд}} > 0,4$ бар.

⁷ Для давления $0,1\text{ бар} < P_{\text{нд}} \leq 0,4$ бар.

⁸ Для давления $P_{\text{нд}} \leq 0,1$ бар.

⁹ Для давления $P_{\text{нд}} > 1$ бар.

¹⁰ ГосПоверка в органах стандартизации по требованию. В конце указывается код «ГП».

¹¹ С уплотнением «EPDM (этилен-пропиленовый каучук)», «VMQ (силиконовый каучук)», «LT FKM (фтористый каучук – viton®) фирмы Parker» с кодами «3», «V», «F».

¹² Для выходных сигналов «4..20 мА / 2-х пров.» с кодом «1».

Пример кода заказа: LMP 331 431-6000-1-1-1-3-100-3-00R-ГП

Конфигурация параметров связи по протоколу HART / RS-485:

	Код ¹ :	XXX	X	X	X
ПИТАНИЕ					
	12..36 В	142			
РЕЖИМ ИЗМЕРЕНИЙ					
	Непрерывный		A		
	По запросу (указать при заказе)		B		
СКОРОСТЬ В БОДАХ					
	1200 бод			1200	
	2400 бод			2400	
ТЕРМОКОМПЕНСАЦИЯ					
	0..70 °С				1
	-20..80 °С				2

¹ Код стандартной конфигурации: **142-A-1200-1** (если при заказе не указана иная).

Конфигурация параметров связи по протоколу Modbus RTU / RS-485:

	Код ¹ :	XXX	X	X	X
ПИТАНИЕ					
	12..36 В	142			
КОНТРОЛЬ С БИТОМ ПРОВЕРКИ ЧЕТНОСТИ					
	Нет контроля четности		O		
	Нечетный		L		
	Четный		S		
СКОРОСТЬ В БОДАХ					
	4800 бод			4800	
	9600 бод			9600	
	19200 бод			19200	
	38400 бод			38400	
ТЕРМОКОМПЕНСАЦИЯ					
	0..70 °С				1
	-20..80 °С				2

¹ Код стандартной конфигурации: **142-O-4800-1** (если при заказе не указана иная).