

# ПАСПОРТ

**Наименование:**

Индикатор токовой петли LDU-401



Поставщик:  
ООО "РусАвтоматизация"  
г. Челябинск, ул. Гагарина, д. 5, оф. 507

РусАвтоматизация.РФ  
8-800-775-09-57

**Обозначение:**

**Наименование:**

Индикатор токовой петли, -20...+70°,4...20 мА

## 1. Описание

Индикатор токовой петли Dinel LDU-401 используется для контроля токового сигнала 4-20 мА, Местный блок отображения подключается с помощью DIN-коннектора к уровнемерам. Прибор легко настраивается, и все параметры сохраняются в памяти EEPROM, а в случае потери питания прибор не нужно настраивать заново. За счет встроенной системы диагностики работа индикатора находится под контролем, что значительно повышает его надежность.

Местный блок отображения монтируется непосредственно на уровнемер. За счет компактного корпуса и небольшого веса прибор очень просто устанавливается между гнездом уровнемера и контрольным кабелем с разъемом. Цифровой индикатор тока имеет светодиодный дисплей на 4 позиции и степень защиты IP65.

## 2. Принцип работы

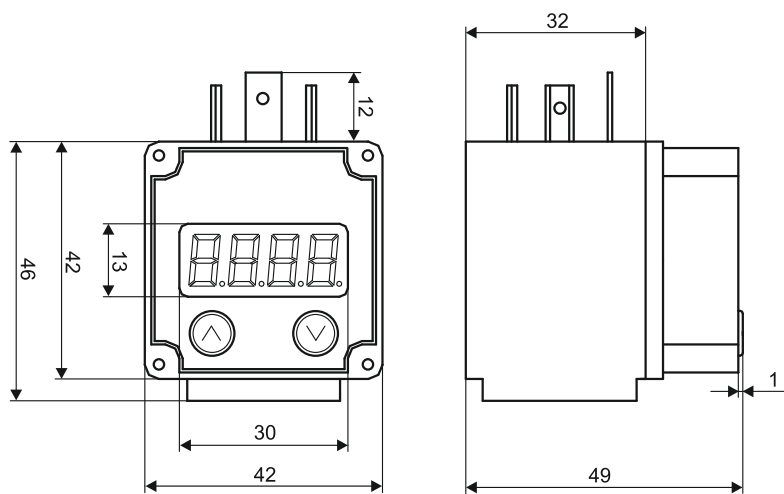
Измеритель токовой петли серии LDU-401 получает токовый сигнал от датчика и отображает на экране значение, пропорциональное этому сигналу. Например, если индикатор настроен на шкалу 0-100%, то при сигнале от датчика в 9 мА на табло отобразится значение в 31,25%.

Сам прибор представляет собой компактный измеритель, который устанавливается между разъемом и розеткой непосредственно на датчик. После настройки диапазона прибор можно вводить в эксплуатацию. Все настройки датчика хранятся в энергонезависимой памяти EEPROM, поэтому если произошел сбой, повторная перенастройка прибора не понадобится.

### 3. Технические характеристики

Входной сигнал	4 ... 20мА
Падение напряжения	< 2.5В
Точность	0,1 % ± 1 цифра
Дисплей	4 цифры, светодиод, высота цифры 7 мм
Диапазон температур окр. среды	-20 ... 70°C
Диапазон температур хранения	-30 ... 85°C
Соединен	DIN 43 650
Материал корпуса	ABS пластик
Степень защиты	IP65
Размеры	42 x 46 x 49мм
Вес	80 граммов

### 4. Габаритные размеры



**Гарантийные обязательства:**

Гарантийный срок - 12 месяцев с даты отгрузки.

**М.П.**

Паспорт на каждые 10 единиц товара в транспортной таре - 1 шт.

Дата отгрузки:

Серийный(-е) номер(а):

« \_\_\_\_ » \_\_\_\_\_ 20 \_\_\_\_ г.

---

---

---

---

---

---