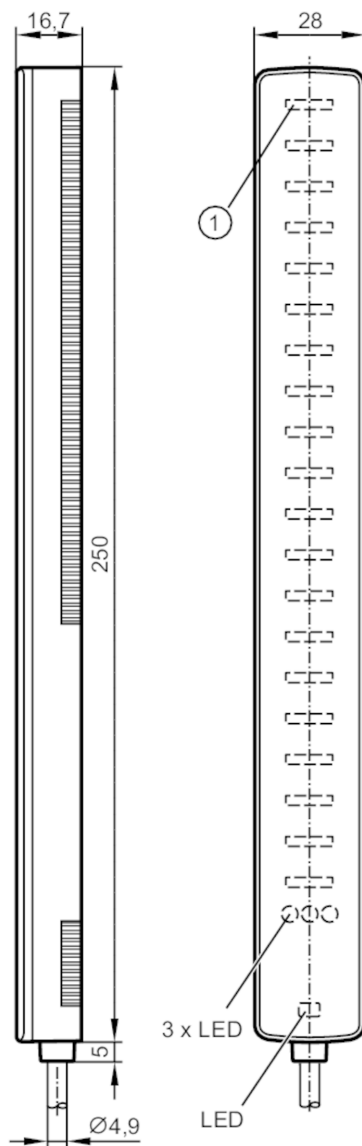


# KQ1000

**Электронный датчик уровня**

KQ-5xxxNFPKG/IO



1 Светодиодная шкала

CE IO-Link

## Характеристики

Электрическое исполнение	PNP/NPN; (параметризуемый)
Коммуникационный интерфейс	IO-Link
Размеры [mm]	250 x 28 x 16,7

## Приложение

Среда	сухой сыпучий материал; жидкие растворы; масла
Запрещается использовать для	липкая среда

# KQ1000



## Электронный датчик уровня

KQ-5xxxNFPKG/IO

Электронные данные		
Рабочее напряжение [V]		10...30 DC; (18...30 DC: IO-Link)
Потребление тока [mA]		< 50
Класс защиты		III
Защита от переплюсовки		да
Макс. время задержки при включении [ms]		1300
Входы/выходы		
Количество входов и выходов		Количество цифровых выходов: 3
Выходы		
Электрическое исполнение		PNP/NPN; (параметризуемый)
Количество цифровых выходов		3
Постоянный ток нагрузки коммутационного выхода DC [mA]		200
Макс. сопротивление коммутационного выхода [Ω]		8
Защита от короткого замыкания		да
Тип защиты от короткого замыкания		тактовый
Защита от перегрузок по току		да
Диапазон контроля		
Диапазон измерения [mm]		< 200
Диапазон измерения/настройки		
Диапазон обнаружения [mm]		228
Точка срабатывания SP [%]		5...95
Точка сброса rP [%]		4...94
С шагом в [%]		1
Точность/ погрешность		
Повторяемость [% от конечного значения]		2
Отклонение смещения [% от конечного значения]		4
Разрешение [% от конечного значения]		1
Отклонение линейности [% от конечного значения]		1
Время реакции		
Время отклика [ms]		1300

# KQ1000



## Электронный датчик уровня

KQ-5xxxNFPKG/IO

Интерфейсы		
Коммуникационный интерфейс	IO-Link	
Способ передачи	COM2 (38,4 kBaud)	
IO-Link проверка	1.1	
Стандарт SDCI	IEC 61131-9	
Профили	Digital Measuring Sensor Profile, Common Profile	
SIO режим	да	
Нужный тип порта	A	
Аналоговые рабочие данные	1	
Бинарные рабочие данные	3	
Миним. время рабочего цикла [ms]	9,6	
IO-Link функции (циклические)	Функция	длина бита
	рабочее значение	16
	показатель	8
	состоянием прибора	4
	бинарная информация о переключении	3
IO-Link функции (ациклические)	направление установки; ограничение чувствительных элементов; Чувствительность; минимальный порог распознавания; Характеристика в случае ошибки; error delay; Демпфирование; LED_Modus; счётчик циклов включения; счетчик часов работы; счётчик циклов переключения; мин./макс. рабочее значение; внутренняя температура; мин./макс. внутренняя температура; уровень диагностических данных	
Поддерживаемые DeviceID	Режим работы	IO-Link ID прибора
	по умолчанию	924 d / 00 03 9C h
Примечание	Дополнительную информацию см. в файле PDF IODD в разделе «Файлы для скачивания».	
Условия эксплуатации		
Применение	DIN EN 60654-1 класс применения B2	
Температура окружающей среды [°C]	-20...80	
Температура хранения [°C]	-25...85	
Степень защиты	IP 65; IP 67	
Испытания / одобрения		
ЭМС	DIN EN 61000-6-4 30 - 230 MHz	40 dBµV/m QP / 10 м расстояние
	230 - 1 GHz	47 dBµV/m QP / 10 м расстояние
	DIN EN 61000-4-2	± 25 kV AD / ± 25 kV CD
	DIN EN 61000-4-3	80 MHz - / 1 GHz 10 V/m
	DIN EN 61000-4-4	± 2.5 kV / 5 kHz
		± 2.5 kV / 100 kHz
Ударопрочность	DIN EN 61000-4-6	10 V
Вибропрочность	EN 60068-2-27	15 г / 11 ms
	EN 60068-2-6	5 г (10...2000 Hz)
MTTF [годы]	290,43	

# KQ1000



## Электронный датчик уровня

KQ-5xxxNFPKG/IO

Механические данные	
Вес [g]	432
Размеры [mm]	250 x 28 x 16,7
Материал	PBT (полибутилентерефталат); PC;

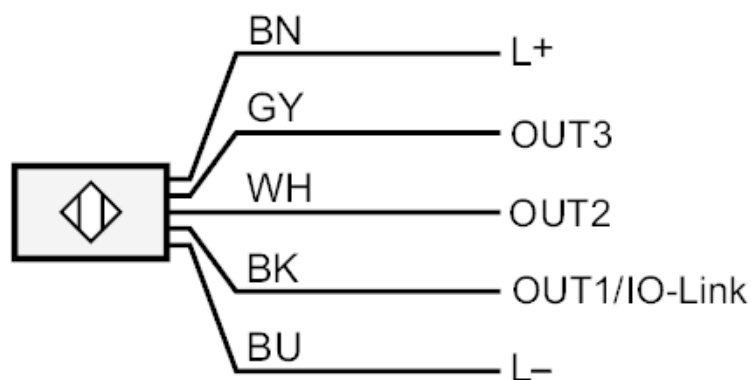
Дисплеи / Элементы управления		
Дисплей	режим работы	1 x светодиод, зелёный
	Отображение коммутационного состояния	3 x светодиод, жёлтый
	Функции дисплея	20 x светодиод, зелёный

Принадлежности	
Принадлежности (поставляются в комплекте)	изолента: 1 x 1,2 x 23 x 240 mm
Принадлежности (необязательные)	Монтажный адаптер, E12675
	Монтажный адаптер, E12676
	Фиксирующий хомут, E10880

Примечания	
Примечания	при использовании на IO-Link мастерах класса B, коммутационные выходы OUT2, OUT3 должны быть отключены
Упаковочная величина	1 шт.

**электрическое подключение**  
Кабель: 2 м, PUR (полиуретан); 5 x 0,34 mm<sup>2</sup>

### Соединение



	Цвета жил
BN	коричневый
GY	серый Коммутационный выход 3
WH	белый Коммутационный выход 2
BK	черный Коммутационный выход 1 / IO-Link
BU	синий

### ООО "РусАвтоматизация"

454010 г. Челябинск, ул. Гагарина 5, оф. 507  
тел. 8-800-775-09-57 (звонок бесплатный), +7(351)799-54-26, тел./факс +7(351)211-64-57  
[info@rusautomation.ru](mailto:info@rusautomation.ru); [rusавтоматизация.рф](http://rusавтоматизация.рф); [www.rusautomation.ru](http://www.rusautomation.ru)