

## ЧАСТОТНЫЙ ПРЕОБРАЗОВАТЕЛЬ INNOVERT VENT (A)



### Хранение оборудования

Перед установкой частотный преобразователь необходимо хранить в коробке. Если в настоящее время преобразователь не используется, и находится на хранении, следует обратить внимание на следующее:

- прибор следует хранить в сухом помещении, в которое не проникает пыль и загрязнения.
- относительная влажность в месте хранения должна быть 0–95%, без конденсата.
- температура хранения должна быть в диапазоне от -20°C до +60°C.
- в помещении не должно быть коррозионных газов и жидкостей, на оборудование не должны попадать прямые солнечные лучи.

Не рекомендуется хранить преобразователь отключенным в течение длительного времени. Длительное хранение может привести к ухудшению свойств электролитического конденсатора, имеющегося в составе ПЧ.

### Гарантийные условия

1. Гарантийный срок на данный прибор составляет 12 месяцев и исчисляется со дня продажи. В случае устранения недостатков прибора, гарантийный срок продлевается на период, в течение которого оно не использовалось.
2. Гарантийные обязательства распространяются только на неисправности, выявленные в течение гарантийного срока и обусловленные производственным и/или конструктивным браком.
3. Гарантийные обязательства прекращаются:
  - 3.1 При несоблюдении пользователем предписаний инструкции по эксплуатации прибора.
  - 3.2 При наличии механических повреждений.
  - 3.3 При воздействии на прибор неблагоприятных атмосферных и иных внешних воздействий, таких как дождь, снег, повышенная влажность, нагрев, агрессивные среды, несоответствие нормам параметров электросети, питающей прибор.
  - 3.4 Если прибор подвергался вскрытию, ремонту или модификации.
4. **Вышедшее из строя оборудование подлежит обязательному возврату Поставщику. При возврате оборудования необходимо в комплекте с ним предоставить следующие документы:**  
**Гарантийный талон;**  
**Акт выхода из строя;**  
**Конкретную схему подключения (монтажа) оборудования;**  
**Копию накладной, по которой отпускалось оборудование покупателю.**  
**При отсутствии одного из документов Поставщик вправе отказать в гарантии на изделие.**
5. В случае выхода из строя оборудования в период действия гарантийного срока и при наличии всех документов по п.4, Поставщик обязуется произвести экспертизу оборудования. Если случай гарантийный, Поставщик производит ремонт или замену оборудования. Транспортные расходы не включаются в гарантийные обязательства.
6. Любые рекламации имеют силу только при условии, что они надлежащим образом оформлены в письменной форме

Дата продажи: \_\_\_\_\_

Подпись продавца \_\_\_\_\_

М.П.

ООО «РусАвтоматизация»

454010 г. Челябинск, ул. Гагарина 5, оф. 507  
тел. 8-800-775-09-57 (звонок бесплатный), +7(351)799-54-26, тел./факс +7(351)211-64-57  
[info@rusautomation.ru](mailto:info@rusautomation.ru), [rusautomation.ru](http://rusautomation.ru), [www.rusautomation.ru](http://www.rusautomation.ru)



### ВНИМАНИЕ!

Перед вводом устройства в эксплуатацию внимательно прочтите данный паспорт.

#### Общие сведения.

Некоторые части преобразователя могут находиться под напряжением. Поверхности могут быть горячими.

Снятие защитной крышки, использование не по назначению, неправильная установка или эксплуатация могут привести к травматическим последствиям или повреждению оборудования. Все операции, связанные с установкой, вводом в эксплуатацию, а также техническим обслуживанием, должны проводиться квалифицированным персоналом.

Преобразователь INNOVERT VENT не предназначен для использования в качестве бытового электроприбора.

Данные преобразователи могут излучать радиопомехи. Для устранения проблем, связанных с электромагнитной совместимостью (ЭМС), следует использовать специальные меры.

#### Установка.

Избегайте чрезмерного механического воздействия на преобразователь частоты. При монтаже преобразователя, окружающая среда и используемые инструменты не должны способствовать накоплению электростатических зарядов, поскольку данные изделия чувствительны к их воздействию.

#### Электрическое соединение.

Во время работы с преобразователями под напряжением необходимо соблюдать требования по технике безопасности. Монтаж и установку изделий необходимо проводить с учетом всех соответствующих норм (в том числе, ПУЭ – «Правил устройства электроустановок»)

#### Эксплуатация.

Системы с преобразователями INNOVERT VENT могут быть дополнительно укомплектованы защитными и управляющими устройствами, обеспечивающими требуемый уровень электробезопасности (например, в цепи между питающей сетью и преобразователем может устанавливаться соответствующее УЗО – устройство защитного отключения)

При срабатывании защиты необходимо проанализировать причину этого срабатывания и принять соответствующие меры: уменьшить нагрузку привода, устранить причину коротких замыканий, установить дроссели и т.д. Не пытайтесь повторно запустить привод после его блокировки, не разобравшись в причине и не устранив ее. Ввод в эксплуатацию и надзор за правильной эксплуатацией должен осуществляться только специалистами.

**Поставщик не несет ответственности за последствия неграмотной эксплуатации.**



### ВНИМАНИЕ!

- Запрещается прикасаться к компонентам под напряжением и силовому соединению непосредственно после отключения привода от напряжения силового питания, поскольку конденсаторы могут быть заряжены.
- Запрещается подключение силового питания к приводу чаще, чем один раз в три минуты. Во время эксплуатации необходимо закрыть все защитные крышки и двери шкафа, где установлены преобразователи
- **Вскрытие преобразователя частоты не допускается!**

### Характеристики оборудования

Окружающая среда	Окружающая температура	-10°C... + 40°C (без обледенения)
	Влажность воздуха	Макс. 95% (без конденсата)
	Высота над уровнем моря	Ниже 1000 м
	Вибрация	Макс. 0,5 g
Конструкция	Охлаждение	Принудительное воздушное охлаждение
	Класс защиты	IP 20
Установка	Место монтажа	размещение в шкафу управления
Вход	Номинальное напряжение и частота	Трехфазное, 380В, 50/60 Гц
	Допустимый диапазон напряжения	Трехфазное: 330~440В
Выход	Напряжение	Трехфазное, 0~380В, 0~50Гц
Защиты	Защита от перегрузок: 120% в течение 1 мин Защита от перенапряжений Защита от пониженного напряжения	

### Ввод в эксплуатацию

#### Пуск подачей напряжения питающей силовой сети.

##### Описание режима.

Двигатель начинает разгоняться сразу после подачи питания. Изменение частоты вращения происходит от ручки на лицевой панели преобразователя.

В цепи между выходными силовыми клеммами преобразователя и электродвигателем не должно быть установлено **коммутационных** электроаппаратов (контактов реле, пускателей, выключателей и пр.), разрывающих эту цепь при работе преобразователя.

##### Последовательность настройки.

- Подсоединить электродвигатель к клеммам «U», «V» и «W» преобразователя.
- Соединить цепи заземления двигателя и клеммы защитного заземления сети  $\oplus$ .  
Соединить клемму преобразователя  $\oplus$  с шиной защитного заземления сети.
- Подключить шины сети через автоматический выключатель к клеммам «R/L1», «S/L2» и «T/L3».

**Категорически запрещается соединять «нейтраль» сети, сетевые и моторные провода с клеммами +/B1, B2, - .**

- Установить перемычку из тонкого провода между клеммами «FWD» и «GND».

**Без перемычки электродвигатель вентилятора работать не будет!!!**

- Включить силовое питание. На экране возникает значение заданной выходной частоты преобразователя. Электродвигатель должен начать плавно разгоняться. Если разгон осуществляется не в нужную сторону, то выключить питание преобразователя и **вместо** перемычки между клеммами «FWD» и «GND», установить перемычку между клеммами «REV» и «GND».

Кнопка «СТОП» - это кнопка аварийного останова.

После нажатия на кнопку «СТОП» повторный пуск возможен только при:

- перевключении напряжения питания (между выключением и последующим включением перерыв не менее 3 минут);
- отсоединении от клеммы «GND» перемычки и последующем её подсоединении к указанной клемме.

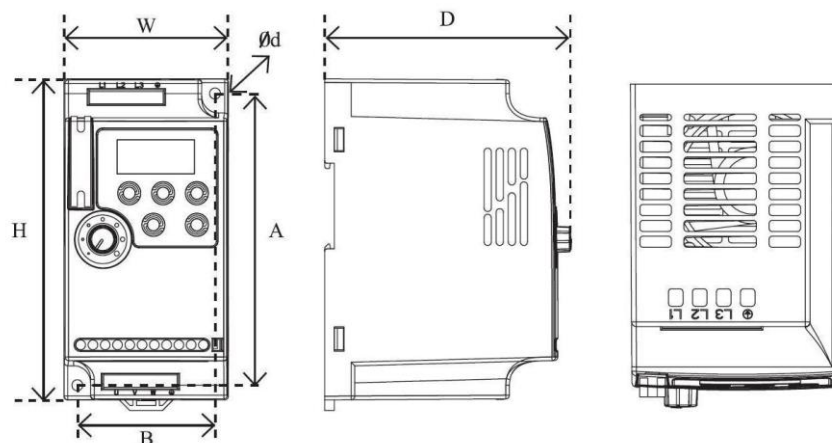
Установить требуемую частоту вращения с помощью вращения ручки на лицевой панели преобразователя.



## ВНИМАНИЕ!

**После отключения преобразователя перед его повторным включением должно пройти не менее 3 минут**

### Габаритные и установочные размеры



Модель	W (мм)	H (мм)	D (мм)	A (мм)	B (мм)	Ød (мм)
IVD401A43A	72	142	112	130	61	4.5
IVD751A43A						
IVD112A43A						
IVD152A43A						
IVD222A43A						
IVD302A43A	85	180	116	167	72	4.5
IVD402A43A						
IVD552A43A						
IVD752A43A	106	240	153	230	96	4.5
IVD113A43A						
IVD153A43A						
IVD183A43A						
IVD223A43A	151	332	167	318	137	7
IVD303A43A						
IVD373A43A						
IVD453A43A	217	400	201	385	202	7
IVD553A43A						
IVD753A43A						
IVD903A43A	278	630	314	612	200	9
IVD114A43A						

Размеры могут отличаться. Производитель может вносить изменения в конструкцию производимого им оборудования