



RusAutomation

ООО «РусАвтоматизация»

454010, Челябинск, ул. Гагарина 5, оф. 507

8-800-775-09-57, 8-351-242-05-58

info@rusautomation.ru

www.русавтоматизация.рф

ЕАС

ПАСПОРТ И РУКОВОДСТВО ПО ЭКСПЛУАТАЦИИ

АПНД.494525.201 ПС

Указатель уровня жидкости байпасный магнитно-поплавковый ILL-ВМ-Н10

Завод. No. _____

Настоящий паспорт и руководство по эксплуатации служат для ознакомления персонала с техническими данными, конструкцией, особенностями монтажа, эксплуатации и ремонта указателя уровня жидкости ILL-ВМ (далее – указатель уровня, изделие), изготовленного в соответствии с АПНД.494525.200 ТУ.

ВАЖНО! Пожалуйста, внимательно ознакомьтесь с информацией, изложенной в настоящем техническом документе, перед использованием изделия или при манипуляциях с ним, чтобы гарантировать его исправную работу и отсутствие дефектов.

В конструкции вашего изделия возможны отличия от представленной в настоящем документе, не ухудшающие заявленные эксплуатационные и качественные характеристики.

Указатель уровня поставляется в собранном виде. Монтаж, эксплуатацию, ремонт и обслуживание изделия должен осуществлять квалифицированный персонал, имеющий практический опыт работы с подобным оборудованием.

Указатель уровня соответствует требованиям Технического регламента Таможенного союза ТР ТС 032/2013 «О безопасности оборудования, работающего под избыточным давлением» – сертификат соответствия №ЕАЭС RU С-РУ.АБ53.В.05432/22

Инв. № подл.	
Подп. и дата	
Взам. инв. №	
Инв. № дубл.	
Подп. и дата	

1. ОСНОВНЫЕ СВЕДЕНИЯ ОБ ИЗДЕЛИИ

Указатель уровня предназначен для визуального определения границы разделения жидкости и воздушной фазы и применяется в составе ёмкостей, сосудов, резервуаров и аппаратов, эксплуатируемых:

- в климатических условиях В1 по ГОСТ 15150 при температуре окружающего воздуха свыше -40 до $+50$ °С;
- в пищевой промышленности;
- при параметрах технологического процесса согласно таблице 2.1.

Рабочая среда – вода, пищевые жидкости (кроме молочной продукции), и жидкости, применяемые для производства пищевых продуктов с постоянной рабочей температурой процесса до $+150$ °С.

ВНИМАНИЕ! Изделие не предназначено для работы в составе оборудования, которое используют для производства молочных продуктов.

За консультацией о возможности применения указателя обратитесь к техническим специалистам предприятия-изготовителя (*единый многоканальный номер для России: 8-800-775-09-57*).

1.1. Обозначение и маркировка изделия

Обозначение указателя уровня соответствует рисунку 1.1, маркировка таблички изделия – согласно рисунку 1.2.

ILL-BM-H10-①-②-③-④-⑤

①	Присоединительная длина Н [мм]
0xxx	xxx
xxxx	xxxx

③	Конфигурация камеры
xxx	См. таблицу 2.3 и рис. 2.1

⑤	Присоединение к процессу
FB	Фланцы исполнения В по ГОСТ 33259-2015

②	Плотность рабочей жидкости [кг/м ³]
5	700...800
6	800...900
7	900...1000
8	1000...1100
9	1100...1200
10	1200...1300

④	Диаметр ствола/ Диаметр боковых отводов
-	Ду50 / Ду25
50/15	Ду50 / Ду15
50/20	Ду50 / Ду20
50/32	Ду50 / Ду32
50/40	Ду50 / Ду40
50/50	Ду50 / Ду50

Рисунок 1.1 – Схема обозначения указателя уровня



①	Обознач. конструкции байпасной камеры	⑪	Обознач. номинальных температур
②	Обознач. номинального давления	⑫	Обознач. типа запорных клапанов (при наличии)
③	Обознач. присоединит. длины	⑬	Резервная строка
④	Обознач. плотности рабоч. жидкости	⑭	Резервная строка
⑤	Обознач. конфигурации байпасной камеры	⑮	Номинальное давление
⑥	Обознач. Ду ствола и отводов	⑯	Рабочие температуры
⑦	Обознач. Присоединения	⑰	Плотность рабочей жидкости
⑧	Обознач. материала камеры	⑱	Обознач. технических условий
⑨	Обознач. уплотнений	⑲	Материал камеры
⑩	Обознач. методов контроля	⑳	Партия и заводской номер

Рисунок 1.2 – Маркировка таблички

2. ТЕХНИЧЕСКИЕ ХАРАКТЕРИСТИКИ И КОМПЛЕКТНОСТЬ

Таблица 2.1 – Технические характеристики

Параметр	Значение
Номинальное давление P_N , [МПа] / [бар]	1 / 10
Максимальное расчетное давление P_{max} , [МПа] / [бар]	1,5 / 15
Диапазон длительных рабочих температур, [°C]	-15...+150
Диапазон плотности рабочего вещества, [кг/м ³]	см. рис. 1.1
Отклонение границы разделения цветов на шкале от уровня жидкости Δ , [мм] для плотности: <ul style="list-style-type: none"> • 900 [кг/м³] • 1000 [кг/м³] • 1100 [кг/м³] • 1200 [кг/м³] • 1300 [кг/м³] 	-22 -7 +5 +15 +23
Присоединение к процессу	Фланцы исполнения В по ГОСТ 33259-2015
Тип клапанов	см. рис. 1.1
Внутренний диаметр ствола камеры, [мм]	50
Присоединительная длина H , [мм]	см. рис. 1.1
Вынос ствола камеры L , [мм]	91
Масса, не более, [кг]	30

Таблица 2.2 – Комплектность

Комплектуемое	Кол-во на партию
Указатель уровня в собранном виде (см. таблицу 2.5)	по п.14
Паспорт и руководство по эксплуатации	1 шт.
Упаковка	1 комплект

Таблица 2.3 – Конфигурации байпасной камеры на фланцевых соединениях

Отвод камеры	Верх камеры	Низ камеры	Номер конфигурации
Открытый фланец	Заглушка	Заглушка	000
		Дренажный клапан	010
	Воздушный клапан	Заглушка	020
		Дренажный клапан	030
Открытый фланец + ответная часть	Заглушка	Заглушка	001
		Дренажный клапан	011
	Воздушный клапан	Заглушка	021
		Дренажный клапан	031

		Ствол камеры				Боковой отвод	
		00х	01х	02х	03х	xx0	xx1
Верх	Заглушка						
	Заглушка						
Низ	Заглушка						
	Дренаж. клапан						

Рисунок 2.1 – Конфигурации байпасных камер

Таблица 2.4 – Состав указателя уровня модельных групп ILL-BM-H10 (позиции – см. рисунок 7.3)

Поз.	Элемент изделия	Кол-во, шт. для конфигурации							
		000	010	020	030	001	011	021	031
①	Камера	1	1	1	1	1	1	1	1
②	Заглушка	2	1	1	–	2	1	1	–
③	Переход*	–	1	1	2	–	1	1	2
④	Воздушный клапан	–	–	1	1	–	–	1	1
⑤	Дренажный клапан	–	1	–	1	–	1	–	1
⑥	Патрубок фланцевого соединения	–	–	–	–	2	2	2	2
⑦	Поплавок	1	1	1	1	1	1	1	1
⑧	Корпус шкалы	1	1	1	1	1	1	1	1
⑨	Роликовая шкала	1	1	1	1	1	1	1	1
⑩	Экран шкалы	1	1	1	1	1	1	1	1
⑪	Уплотнение ствольного зажимного соединения: – с заглушками / с дисковыми клапанами; – с шаровыми клапанами	2	2	2	2	2	2	2	2
		–	3	3	4	–	3	3	4
⑫	Хомут ствольного зажимного соединения: – с заглушками / с дисковыми клапанами; – с шаровыми клапанами	2	2	2	2	2	2	2	2
		–	3	3	4	–	3	3	4
⑬	Свободный фланец Ду25-50 / Приварной фланец Ду15-20	2	2	2	2	2	2	2	2
⑭	Уплотнение бокового фланца	–	–	–	–	2	2	2	2
⑮	Ответный фланец	–	–	–	–	2	2	2	2
⑯	Шпилька бокового фланца	–	–	–	–	4	4	4	4
⑰	Гайка бокового фланца	–	–	–	–	8	8	8	8

* Для конфигурации с шаровыми клапанами

3. СРОКИ СЛУЖБЫ И ГАРАНТИЙНЫЕ ОБЯЗАТЕЛЬСТВА

Установленный срок службы изделия – 10 лет. Назначенный ресурс – 90000 циклов нагружения. (*)

**Значения показателей надежности действительны при скорости коррозии и эрозии не более 0,02 мм/год*

Гарантийные сроки:

- **Базовая:** 1 год (12 месяцев) со дня отгрузки потребителю с предприятия-поставщика или со дня ввода в эксплуатацию (при наличии акта), но не более 2 лет (24 месяца) с даты изготовления
- **Расширенная:** в соответствии с условиями договора на поставку изделия

ВАЖНО! Гарантия действительна при условии соблюдения изложенных требований к транспортированию, хранению, монтажу и эксплуатации.

ВАЖНО! Гарантийные сроки действительны для корпусных и соединительных деталей при скорости коррозии и эрозии согласно пункту 3, для уплотнений – при эксплуатации в нейтральной для них рабочей и окружающей среде, не приводящих к их износу, трещинообразованию и разрушению.

4. ТРАНСПОРТИРОВАНИЕ И ХРАНЕНИЕ

Указатель уровня предназначен для транспортирования наземным, воздушным и морским видами транспорта в соответствии с правилами, установленными к перевозке ими.

Изделие перевозить при температуре окружающей среды свыше -40 до +40 °С и относительной влажности воздуха не более 70%, хранить в закрытых помещениях при температуре свыше +15 до +25 °С и относительной влажности воздуха не более 70% – в заводской упаковке, избегая чрезмерных ударов и нагрузок на нее, а также появления конденсата на поверхностях изделия. Срок сохраняемости при указанных условиях – 15 лет.

ВНИМАНИЕ! Упаковка является горючим материалом, пожароопасна. При хранении упаковки следует соблюдать правила пожарной безопасности. При загорании упаковку следует тушить любыми средствами пожаротушения.

При хранении вне заводской упаковки принять меры по защите роликовой шкалы от ударов и деформаций.

5. УТИЛИЗАЦИЯ

При наступлении предельного состояния изделие утилизировать в соответствии с ГОСТ Р 55838 и федеральными законами «Об охране окружающей среды» от 10.01.2002 N 7-ФЗ, «Об отходах производства и потребления» от 24.06.1998 N 89-ФЗ, «Об охране атмосферного воздуха» от 04.05.1999 N 96-ФЗ, а также с соблюдением мер предосторожности (см. разд.7).

Критерии предельного состояния:

- нарушение целостности и износ корпусных и соединительных элементов изделия, влекущие его неработоспособность и/или снижение эксплуатационных характеристик, и неустраняемые заменой этих элементов;
- потеря герметичности разъемных соединений, неустраняемая дополнительной подтяжкой и заменой уплотнений.

6. МЕРЫ ПРЕДОСТОРОЖНОСТИ

Материалы, используемые в изделии и упаковке, при соблюдении условий эксплуатации безопасны, нетоксичны, не представляют вреда для здоровья человека, окружающей среды и имущества.

ОСТОРОЖНО! При длительном воздействии на роликковую шкалу указателей ILL-ВМ-Н10 температур свыше +150 °С возможно выделение летучих токсичных продуктов термоокислительной деструкции.

При возникновении аварийной или чрезвычайной ситуации, приводящих к повышению температуры (перегрев, пожар и прочее), мероприятия по их устранению необходимо проводить в противогазах марок ПШ-1, ПШ-2, ИП-46 и ИП-48.

Монтаж, испытание, эксплуатацию и ремонт изделия следует осуществлять в соответствии с Федеральными нормами и правилами в области промышленной безопасности "Правила промышленной безопасности опасных производственных объектов, на которых используется оборудование, работающее под избыточным давлением".

При работе с изделием примите меры по защите роликковой шкалы от ударов и деформаций. Не превышайте допустимые показатели рабочего давления и температуры (см. разд.2, таблица 2.1).

Указатель уровня необходимо устанавливать на оборудование:

- в таких его частях, местах расположения и условиях, в которых исключен или сведен к минимуму риск повреждения и разрушения экрана шкалы от механических воздействий;
- в освещенной, легкодоступной для обслуживания зоне.

Указатель уровня, предназначенный для эксплуатации при рабочей температуре свыше +50 °С, необходимо устанавливать на оборудование в таких

его частях и местах расположения, в которых исключен или сведен к минимуму риск получения ожога при случайном касании горячих поверхностей.

ОСТОРОЖНО! Используйте защитные приспособления, рукавицы и спецодежду при работе с изделием, нагретым свыше +50 °С.

7. ОСОБЕННОСТИ КОНСТРУКЦИИ И ПРИНЦИП РАБОТЫ

Указатель уровня (см. рисунок 7.3) представляет собой сварную байпасную камеру (1), внутри которой размещен поплавок (7), а снаружи установлена роликовая шкала (9).

Конструктивно камера выполнена в виде ствола из круглой трубы с патрубками зажимного соединения (кламп) на концах. От ствола камеры отходят два боковых присоединительных отвода, выполненных в виде фланцев (13).

В зависимости от исполнения, на верхнем и нижнем патрубках могут быть остановлены: заглушка (2), конический переход (3) с воздушным шаровым клапаном (4) сверху или дренажным шаровым клапаном (5) внизу, воздушный дисковый клапан сверху или дренажный дисковый клапан внизу. Боковые отводы байпасной камеры опционально выполнены одного из типов: открытые фланцы или фланцы с ответными частями под приварку. Фланцы Ду25-50 выполнены в виде приварной отбортовки с накидными тарелками, фланцы Ду15-20 представляют собой цельную конструкцию (см. рис. 7.4).

Герметичность разъемных соединений обеспечивают уплотнения боковых фланцев (14) и уплотнения (11), поджимаемые хомутами (12).

Поплавок (7) состоит из тонкостенной оболочки, внутри которой закреплен постоянный магнит. Поплавок свободно расположен внутри ствола камеры (1) и способен перемещаться вдоль его оси под воздействием выталкивающей силы Архимеда.

Роликовая шкала (9) установлена в корпусе (8) и представляет собой набор двуцветных роликов с магнитами. Ролики имеют возможность вращаться вокруг своих осей. Корпус шкалы закреплен на камере указателя уровня с помощью хомутов. От внешних воздействий шкалу защищает экран (10). Корпус также имеет плоскую шкалу с градуировкой для оценки высоты столба жидкости (не является средством измерения).

Указатель уровня боковыми отводами камеры устанавливают на емкость (см. рисунок 7.5). По принципу сообщающихся сосудов уровень жидкости в камере указателя соответствует её уровню в емкости. Для наблюдения за уровнем используют роликовую шкалу. Под воздействием выталкивающей силы поплавков следует за уровнем жидкости. При этом магнитная индукция, создаваемая магнитом поплавок, заставляет вращаться ролики при его поступательном движении. Граница разделения цветов соответствует номинальному уровню жидкости в емкости с учетом отклонения (см. рисунок 7.1).

Роликовая шкала является средством визуализации, контроля и относительной оценки уровня жидкости в байпасной камере, и не предназначена для его точного измерения (например, коммерческого учета). При этом нужно учитывать, что между реальным уровнем жидкости и границей разделения цветов на шкале есть отклонение Δ , которое сохраняет постоянное значение на всем диапазоне шкалы (см. рисунок 7.1). Значение Δ указано в таблице 2.1.

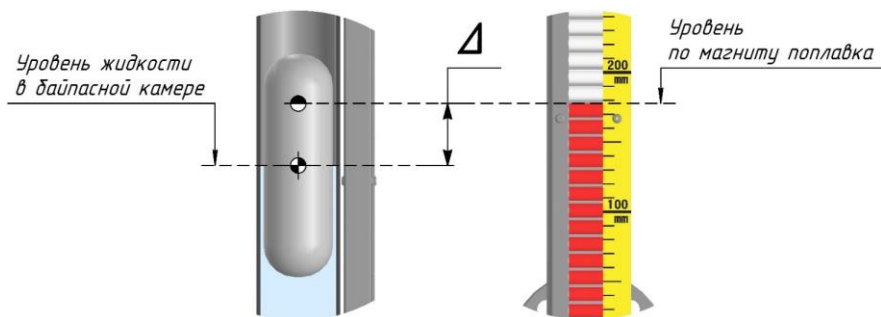


Рисунок 7.1 – Принципиальная схема визуализации уровня

Таблица 7.1 – Присоединительные размеры (см. рисунок 7.2)

ДУ бокового отвода	Размер [мм]								
	D	D1	D2	d	α	L	L1	L2	L3
15	95	65	21,3	14	45°	-	-	67	105
20	105	75	26,9					69	109
25	115	85	33,7			16	44	59	-
32	140	100	42,4	46			63		
40	150	110	48,3					50	
50	165	125	60,3						

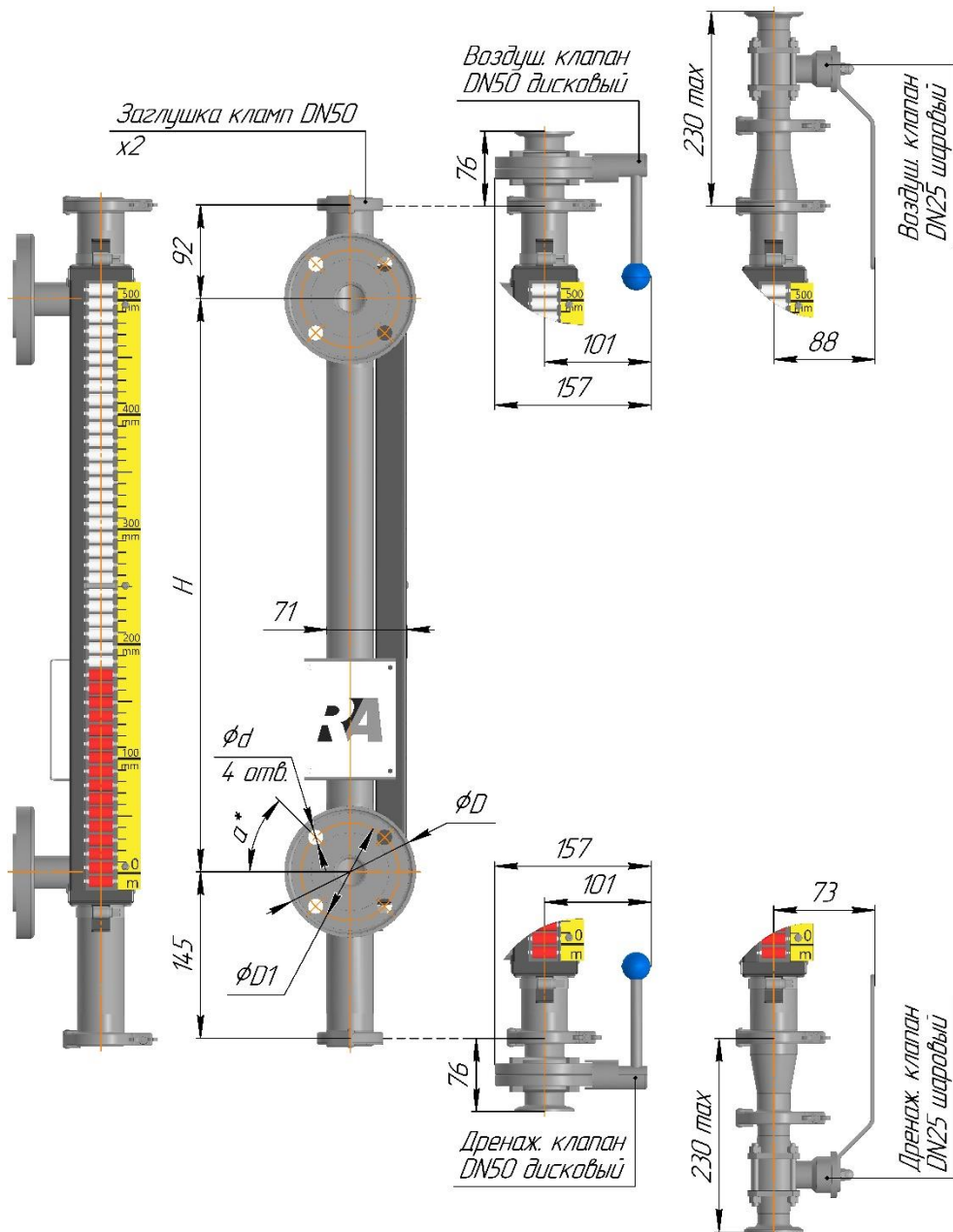


Рисунок 7.2 – Общий вид указателя уровня модельной группы ILL-BM-H10

Примечания к рисунку 1.1:

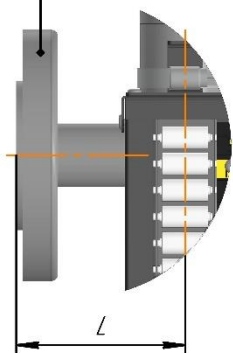
* Регулируемый размер в диапазоне 360° для конфигурации Ду25-50.

Для Ду25-50

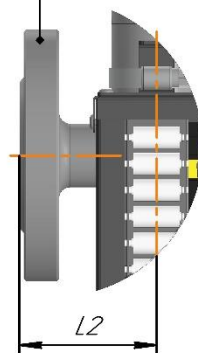
Для Ду15-20

Открытый фланец

Свободный фланец



Цельный фланец



Открытый фланец+ ответная часть

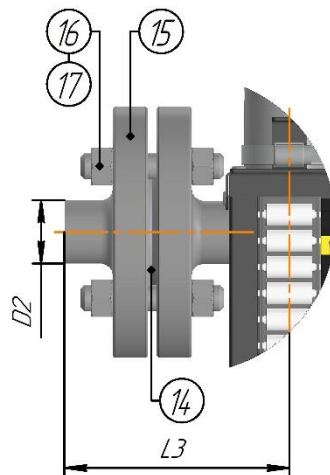
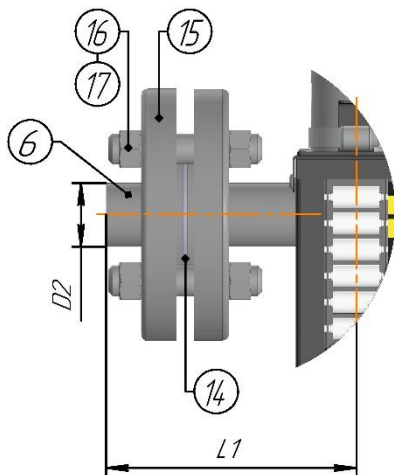
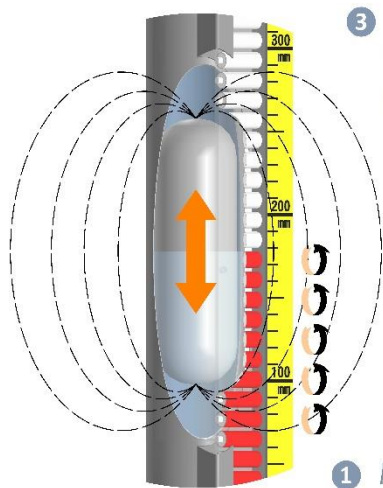
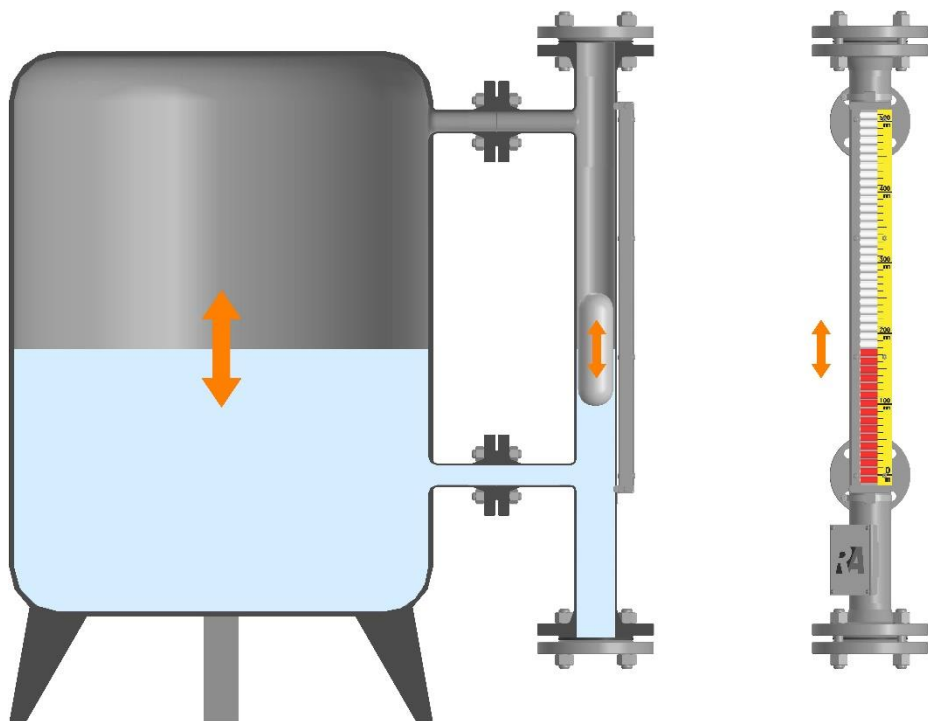


Рисунок 7.4 – Конфигурации боковых отводов указателя уровня модельных групп ILL-BM-H10



3 Уровень жидкости в емкости соответствует границе разделения цветов

2 Магнитное поле вращает двухцветные ролики при поступательном движении поплавка

1 Поплавок с магнитом следует за уровнем жидкости в камере

Рисунок 7.5 – Принцип работы указателя уровня

8. ПОДГОТОВКА К РАБОТЕ И МОНТАЖ

Аккуратно распакуйте изделие, проверьте комплектность (см. таблицу 2.2) и маркировку (см. рисунки 1.1 и 1.2), осмотрите на наличие дефектов и повреждений, обратив особое внимание на состояние роликовой шкалы и уплотнительных поверхностей фланцев (не должно быть: трещин, вмятин, деформаций и других повреждений на элементах камеры и шкалы, выбоин на уплотнительных поверхностях присоединительных фланцев). Сборке и монтажу подлежит исправное, полностью укомплектованное изделие.

ВАЖНО! При обнаружении дефектов и неисправностей, пожалуйста, обратитесь к предприятию-изготовителю
(единый многоканальный номер для России: 8-800-775-09-57)

Перед монтажом изделия:

- проверьте, соответствуют ли друг другу параметры на табличке и в паспорте указателя уровня (при обнаружении несоответствия обратитесь к предприятию-изготовителю и не допускайте эксплуатацию изделия);
- извлеките транспортные заглушки.

Изделие необходимо монтировать с соблюдением общих правил безопасности и нормативов, установленных на предприятии-потребителе. При отсутствии таких нормативов рекомендуем следовать требованиям Федеральных нормам и правил в области промышленной безопасности "Правила промышленной безопасности опасных производственных объектов, на которых используется оборудование, работающее под избыточным давлением".

1) Если конфигурация вашего изделия имеет присоединение в виде патрубков под приварку, то выполните монтаж изделия в соответствии со сборочным или монтажным чертежом на ваше оборудование.

Если нет утвержденных проектной документацией требований к сварке, то рекомендуем придерживаться параметров, указанных в таблице 8.1

Таблица 8.1 – Рекомендуемые параметры сварки

Способы сварки	РАД / TIG (Ручная аргодуговая сварка неплавящимся электродом с присадочным материалом)
Сварочная проволока ГОСТ 2246-70	Св-04Х19Н11М3 Св-08Х19Н10М3Б
Материал ответной свариваемой детали	10Х17Н13М2Т ГОСТ 5632-2014 / AISI316Ti / DIN EN 10088-1-2014 1.4571, 1.4573
Сварной шов	ГОСТ 16037-80-С2

ВНИМАНИЕ! Не рекомендуем приварку изделия к стали со значительно меньшим сопротивлением окислению и сильно отличающимся химическим составом из-за риска возникновения коррозии и непроваров шва.

1.1) Перед приваркой патрубков боковых отводов к оборудованию их необходимо демонтировать с индикатора уровня, чтобы избежать деформации и оплавления уплотнений.

1.2) Вариант исполнения сварного шва, а также его параметры должны соответствовать требованиям ГОСТ 34347-2017.

1.3) После приварки сварные швы и околшовные зоны зачистите от окалины механическим или химическим способом, проведите контроль качества сварного соединения в соответствии с правилами и нормами, установленными к оборудованию, с которым эксплуатируется изделие.

1.4) После завершения всех сварочных работ установите индикатор уровня боковыми отводами к ответным частям, разместив между ними уплотнения и затянув хомуты до обеспечения герметичного соединения.

- Из-за релаксации материала уплотнений в течение первых суток может понадобиться подтяжка хомутов для ее компенсации (как правило, 10% от первичного момента затяжки).
- Кроме того, необходимо учитывать температурные деформации при нагреве изделия, что также может потребовать дополнительной подтяжки соединения во время первичной эксплуатации.

2) Если конфигурация вашего изделия имеет присоединение в виде фланцев, то установите изделие на ответные фланцы емкости, используя уплотнительные прокладки, шпильки и гайки (не входят в комплект поставки указателя уровня).

Затяните присоединения с моментом затяжки, достаточным для обеспечения герметичности, но не превышающем величины, полученной расчетами и указанной в нормативных документах на ваше оборудование.

- Затяжку гаек фланцевого соединения следует производить согласно установленным требованиям проектной документации и/или нормативных документов на проведение работ подобного рода. При отсутствии таких указаний следуйте рекомендациям ниже.
- Затяжку гаек фланцевого соединения следует выполнять равномерно в 3...4 подхода в последовательности «крест-накрест» (см. рис. 8.1). В качестве последней операции рекомендуем затяжку по кругу.

- Из-за релаксации материала прокладок в течение первых суток может понадобиться подтяжка гаек для ее компенсации (как правило, 10% от первичного момента затяжки).
- Кроме того, при использовании прокладок необходимо учитывать температурные деформации при нагреве изделия, что также может потребовать дополнительной подтяжки соединения во время первичной эксплуатации.

ВНИМАНИЕ! После затяжки фланцевого соединения и последующей разборки не рекомендуем повторно использовать те же прокладки, их следует заменить на новые при очередной сборке.

- 3) После сборки и монтажа указателя уровня необходимо проверить герметичность соединений – см. раздел 9.

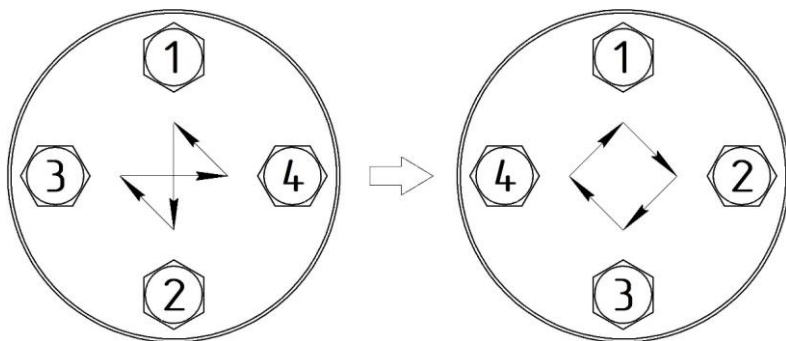


Рисунок 8.1 – Схема затяжки гаек фланцевого соединения

9. ПРОВЕРКА ГЕРМЕТИЧНОСТИ СОЕДИНЕНИЙ

Соблюдайте меры предосторожности при испытании изделия (см. раздел 6).

Испытание на герметичность соединений следует проводить в соответствии с методиками и нормативами, утвержденными на предприятии-потребителе, в отношении оборудования, с которым эксплуатируется изделие.

При положительных результатах испытаний на герметичность соединений подготовьте изделие к эксплуатации.

ВАЖНО! Если утечки в указателе не удалось устранить, свяжитесь с техническими специалистами предприятия-изготовителя.

10. ЭКСПЛУАТАЦИЯ ИЗДЕЛИЯ

Эксплуатации подлежит исправное изделие, испытанное на герметичность соединений.

Контроль уровня жидкости

Для снятия показаний уровня жидкости в изделии необходимо заполнить внутреннюю полость камеры рабочей средой и визуально определить местоположение границы разделения цветов роликовой шкалы – высота нижней цветной полосы на шкале будет соответствовать номинальному уровню заполнения в емкости.

Отбор проб

Для отбора проб необходимо снять заглушку ② нижнего разъема или открыть установленный на ее место клапан ⑤.

ОСТОРОЖНО! При снятии заглушки и открытии клапана под давлением возможно образование струи.

ЗАПРЕЩЕНО находится в зоне действия струи!

Очистка внутренних полостей

Для очистки внутренних полостей указателя уровня продувкой сжатым воздухом или промыванием раствором необходимо:

- перекрыть отсечные клапаны (при наличии);
- подсоединить к верхнему и нижнему патрубкам разъемных соединений ствола камеры штуцеры нагнетательной и спускной линий; выполнить процедуры по очистке или промывке;
- если ваше оборудование не предусматривает технологическую линию промывки, то необходимо полностью демонтировать изделие и разобрать все разъемные соединения, после чего извлечь поплавки и провести процедуры по очистке или промывке деталей индикатора уровня.

11. ТЕХНИЧЕСКОЕ ОБСЛУЖИВАНИЕ И РЕМОНТ

При проведении технического обслуживания (ТО) и ремонта необходимо соблюдать меры предосторожности и технику безопасности (см. раздел 6).

ВНИМАНИЕ! ЗАПРЕЩЕНО проводить разборку и ремонт изделия, находящегося под избыточным давлением, и (или) нагретого до температуры выше +50°C, во избежание травм и поломок.

ТО должно включать следующие мероприятия:

- 1) в конце каждой смены осмотр изделия на наличие утечек в соединениях и через материал камеры, внешних повреждений и дефектов;
- 2) не реже, чем 1 раз в 6 месяцев выполнять 1 цикл открытия/закрытия клапанов (при наличии);
- 3) не реже, чем 1 раз в 12 месяцев, осмотр разборных соединений и при необходимости замену уплотнительных и крепежных элементов;
- 4) регулярную очистку и промывку внутренних полостей изделия согласно утвержденным на предприятии-потребителе нормативам или программе по гигиеническим процедурам в отношении оборудования, с которым эксплуатируют указатель уровня.

Разборку-сборку изделия при ТО и ремонте необходимо проводить в следующей последовательности:

- 1) сбросьте давление и слейте жидкость из емкости или перекройте запорную арматуру между указателем и резервуаром при ее наличии;

ВНИМАНИЕ! Если емкость находится под избыточным давлением, перекрытие запорной арматуры не приведет к устранению избыточного давления в указателе уровня. Для его стравливания используйте клапаны или пробку.

При спуске давления ЗАПРЕЩЕНО находиться в зоне действия струи

- 2) ослабьте разъемные соединения боковых отводов и демонтируйте изделие в сборе;
- 3) разберите верхнее и нижнее разъемные соединения ствола байпасной камеры, ослабив хомуты;
- 4) извлеките уплотнительные кольца, крепежные детали и поплавков;
- 5) очистите детали от грязи и рабочей жидкости, осмотрите на наличие повреждений и дефектов;
- 6) замените изношенные или поврежденные детали, утилизировав их в соответствии с требованиями раздела 5;
- 7) проведите сборку изделия в обратной последовательности.

ВАЖНО! Роликовая шкала не предназначена для разборки. Если необходима замена элементов шкалы, пожалуйста, обратитесь к предприятию-изготовителю

(единый многоканальный номер для России: 8-800-775-09-57)

12. УСТРАНЕНИЕ НЕПОЛАДОК

Неисправность	Возможная причина	Способ устранения
Утечки в разъемном соединении при подаче среды	Недостаточная затяжка соединения	Затянуть гайки
	Повреждено уплотнительная кольцо	Заменить прокладку
Утечки в разъемном соединении после продолжительной эксплуатации	Износ уплотнительного кольца	
	Износ уплотнительных поверхностей	
	Материал уплотнений или конструкция разъемного соединения не соответствуют параметрам технологического процесса	Проверить параметры рабочей среды и правильность подбора указателя уровня
Утечки или каплеобразование через материал камеры	Износ камеры	Полностью заменить изделие
	Повреждение камеры из-за внешних воздействий или превышения допустимого избыточного давления	
Роликовая шкала не показывает изменение уровня	Поплавков целый, но не двигается	Очистить внутренние полости камеры
	Герметичность (целостность) поплавка нарушена	Заменить поплавок
	Размагничивание из-за действия температур, выходящих за пределы допустимых значений	Заменить шкалу и поплавок
	Ролики примерзли при замерзании конденсата	Отогреть и просушить изделие

13. СВИДЕТЕЛЬСТВО О ПРОВЕДЕННЫХ ИСПЫТАНИЯХ

Указатель уровня жидкости байпасный магнито-поплавковый

ILL-ВМ-Н10 _____

Завод. No. _____

подвергнут приемо-сдаточным испытаниям в соответствии с методикой АПНД.494520.000 ПМ и техническими условиями АПНД.494520.000 ТУ:

- гидравлическим испытаниям на герметичность соединений относительно внешней среды давлением 1,0 МПа с выдержкой 3 мин;
- испытаниям на работоспособность роликовой шкалы 3 циклами наработки.

По результатам испытаний падение давления, каплеобразование, видимые утечки и непроворот флажков отсутствуют.

О проведенных испытаниях в журнале регистрации испытаний сделана учетная запись № _____

Камера (корпус) указателя уровня подвергнута приемо-сдаточным испытаниям в соответствии с методикой АПНД.494520.000 ПМ и техническими условиями АПНД.494520.000 ТУ:

- гидравлическим испытаниям на прочность и плотность материала давлением 1,5 МПа с выдержкой 3 мин;
- визуальному и измерительному контролю сварных швов по ГОСТ 16037-80 и ГОСТ 32569-2013;
- капиллярной цветной дефектоскопии сварных швов по ГОСТ 18442-80;
- радиографической дефектоскопии сварных швов по ГОСТ 7512-82.

По результатам испытаний падение давления, каплеобразование, видимые утечки и непроворот флажков отсутствуют.

О проведенных испытаниях в журнале регистрации испытаний сделана учетная запись № _____

Дата свидетельства: _____

ОТК _____

14. СВИДЕТЕЛЬСТВО О ПРИЕМКЕ И УПАКОВЫВАНИИ

Указатель уровня жидкости байпасный магнито-поплавковый

ILL-VM-H10 _____

Завод. No. _____

изготовлен и упакован в соответствии с действующей нормативно-технической документацией и признан годным для эксплуатации.

Дата приемки: _____ ОТК _____

15. ДВИЖЕНИЕ ИЗДЕЛИЯ ПРИ ЭКСПЛУАТАЦИИ

Дата установки	Место установки	Дата демонтажа	Наработка		Причина демонтажа	ФИО и подпись ответственного лица
			с начала эксплуатации	после последнего ремонта		

16. УЧЕТ ТЕХНИЧЕСКОГО ОБСЛУЖИВАНИЯ

Дата ТО	Вид ТО	Наработка		ФИО и подпись		Примеч.
		с начала эксплуатации	после последнего ремонта	Лица, выполнившего работы	Лица, принявшего работы	