

РУКОВОДСТВО ПОЛЬЗОВАТЕЛЯ УПП ЕМХ4і



RIGHT FROM
THE START

AuCom
MOTOR CONTROL SPECIALISTS

Содержание

1. Об этом руководстве	3	5.4	Режим моделирования работы	54
1.1 Отказ от ответственности	3	5.5	Загрузка сохранение параметров	55
2. Меры безопасности.....	4	5.6	Сохранить и загрузить с USB	55
2.1 Опасность поражения электрическим током	4	5.7	Автоматический пуск/останов.	57
2.2 Непредусмотренные режимы эксплуатации	5	5.8	Сетевой адрес	57
3. Конструкция системы	7	5.9	Состояние цифровых Вх/Вых.....	58
3.1 Список функций.....	7	5.10	Состояние аналоговых входов-выходов	59
3.2 Структура каталожного кода.....	8	5.11	Заводской № и номинал	59
3.3 Выбор модели.....	8	5.12	Версии программного обеспечения	59
3.4 Номиналы тока	9	5.13	Сброс термистора	59
3.5 Размеры и вес.....	15	5.14	Сброс тепловых моделей.....	60
3.6 Правила монтажа.....	16	6. Журналы	61	
3.7 Принадлежности	17	6.1	Журнал событий.....	61
3.8 Главный контактор или автоматический выключатель	18	6.2	Счетчики.....	61
3.9 Внешний шунтирующий контактор	19	6.3	QR-код	62
3.10 Коррекция коэффициента мощности... ..	19	7. Панель управления и обратная связь 63		
3.11 Устройства защиты от короткого замыкания (УЗКЗ).....	20	7.1	Панель	63
3.12 Координация по МЭК с устройствами защиты от короткого замыкания	21	7.2	Дистанционная панель управления	64
3.13 Координация по UL с устройствами защиты от короткого замыкания	24	7.3	Изменение яркости дисплея.....	64
3.14 Технические характеристики	33	7.4	СИДы статуса пускателя	65
3.15 Указания по утилизации.....	35	7.5	Окна.....	66
4. Монтаж	36	8. Эксплуатация.....	68	
4.1 Источник команд.....	36	8.1	Команды пуска, останова и сброса	68
4.2 Обзор процедуры настройки	36	8.2	Изменение команд	68
4.3 Входы	37	8.3	Автоматический пуск/останов.	68
4.4 Выходы	39	8.4	PowerThrough (Сквозная мощность)	69
4.5 Напряжение управления	41	8.5	Аварийный режим	70
4.6 Клеммы питания	42	8.6	Вспомогательное отключение.....	71
4.7 Внешний шунтирующий контактор	43	8.7	Типичные методы управления	71
4.8 Подключение двигателя	44	8.8	Режимы плавного пуска	73
4.9 Выводы заземления	47	8.9	Методы останова	77
4.10 Типичный монтаж	48	8.10	Очистка насоса	82
4.11 Быстрая настройка	52	8.11	Работа в режиме реверса.....	82
5. Средства настройки	53	8.12	Толчки.....	84
5.1 Настройка даты и времени.....	53	8.13	Подключение внутри треугольника	85
5.2 Источник команд.....	53	8.14	Дополнительный набор параметров двигателя	86
5.3 Пусконаладка.....	53	9. Программируемые параметры.....	87	
		9.1	Главное меню.....	87
		9.2	Изменение значений параметров	87
		9.3	Блокировка настроек	87
		9.4	Список параметров.....	88

9.5	1	Информация о двигателе.....	95
9.6	2	Пуск/останов двигателя 1	97
9.7	3	Пуск/стоп двиг.2	100
9.8	4	Автопуск/останов	103
9.9	5	Уровни защиты	107
9.10	6	Действ. отключ.	110
9.11	7	Входы	114
9.12	8	Выходы реле	117
9.13	9	Аналоговый выход	120
9.14	10	Дисплей	121
9.15	11	Очистка насоса	124
9.16	12	Модуль связи	125
9.17	20	Усиленное.....	128
9.18	30	Параметры опциональной платы..	130
9.19	40	КЗ на землю	131
10. Поиск и устранение неисправностей			132
10.1		Реакция на аварийные ситуации.....	132
10.2		Сообщения отключения.....	132
10.3		Обычные отказы.....	143

1. Об этом руководстве



ПРЕДУПРЕЖДЕНИЕ

Означает опасность, которая может привести к травмированию или к смерти персонала.



ВНИМАНИЕ

Означает опасность, которая может привести к повреждению оборудования или установки.



ПРИМЕЧАНИЕ

Содержит полезную информацию.

1.1 Отказ от ответственности

Примеры и схемы в этом руководстве приведены только для иллюстрации.

Приведенная в этом руководстве информация может быть изменена в любое время и без предварительного оповещения. Ни в коем случае не принимается никакая ответственность за любой непосредственный, косвенный или последующий ущерб, возникающий из-за использования или применения этого оборудования.

AuCom не может гарантировать правильность или полноту перевода информации этого документа. В случае спора более высокий приоритет имеет документ на английском языке.

© 2021 AuCom Electronics Ltd. Все права защищены.

Поскольку AuCom постоянно улучшает свои изделия, она оставляет за собой право в любое время без предварительного оповещения изменять технические условия или изделия. Текст, схемы, изображения и все другие литературные или художественные фрагменты этого документа защищены авторским правом. Пользователи могут копировать некоторый материал для своего личного использования, но они не имеют права и не должны копировать или использовать материал для других целей без получения разрешения AuCom Electronics Ltd. AuCom стремится обеспечить правильность всей информации этого документа, включая графическую, но не принимает никакой ответственности за ошибки, пропуски или отличия от поставленного изделия.

2. Меры безопасности

Указанные предупреждения не могут охватить все возможные причины повреждения оборудования, но могут указать самые общие причины повреждений. Монтажник несет ответственность за чтение и изучение указаний этого руководства перед монтажом, эксплуатацией и техобслуживанием этого оборудования, за соблюдение правил электробезопасности, в том числе использования надлежащих средств индивидуальной защиты, и за получение консультаций перед эксплуатацией этого оборудования в режиме, отличном от описанного в руководстве.



ПРИМЕЧАНИЕ

EMX4i не обслуживается пользователем. Устройство должно обслуживаться только уполномоченным обслуживающим персоналом. Несанкционированное вскрытие устройства аннулирует гарантийные обязательства.



ДЛЯ ВАШЕЙ БЕЗОПАСНОСТИ

- Функция УПП ОСТАНОВ не отключает опасные напряжения с выхода УПП. Перед доступом к электрическим соединениям необходимо отсоединить УПП с помощью проверенного разъединяющего устройства.
- Функции защиты УПП применяются только для защиты двигателя. Пользователь обязан обеспечить безопасность персонала, эксплуатирующего механизмы и машины.
- УПП является компонентом, предназначенным для встраивания в электрооборудование; поэтому разработчик/пользователь системы обязан обеспечить безопасность системы и ее соответствие местным стандартам техники безопасности.

2.1 Опасность поражения электрическим током



ПРЕДУПРЕЖДЕНИЕ - ОПАСНОСТЬ ПОРАЖЕНИЯ ЭЛЕКТРИЧЕСКИМ ТОКОМ

Напряжение в следующих узлах является опасным, может вызвать поражение электрическим током и привести к смерти:

- Кабели и клеммы питания переменным током
- Выходные кабели и клеммы
- Многие внутренние узлы УПП



КОРОТКОЕ ЗАМЫКАНИЕ

Оборудование не защищено от короткого замыкания. После сильной перегрузки или короткого замыкания необходимо поручить уполномоченной сервисной службе полностью проверить работоспособность оборудования.



ЗАЗЕМЛЕНИЕ И ЗАЩИТА ЦЕПИ ПИТАНИЯ

Обязанностью пользователя или лица, монтирующего оборудование, является обеспечение надлежащего заземления и защиты цепи питания согласно местным электротехническим нормам и правилам техники безопасности.

2.2 Непредусмотренные режимы эксплуатации



ПРЕДУПРЕЖДЕНИЕ – СЛУЧАЙНЫЕ ПУСКИ

В некоторых установках случайные пуски могут создавать повышенный риск безопасности персонала или повреждения приводимых машин. В таких случаях рекомендуется оснастить систему питания УПП разъединяющим выключателем и автоматическим выключателем (например, силовым контактором), управляемым с помощью внешней системы обеспечения безопасности (например, Запрет работы УПП, датчик отказа).



ПРЕДУПРЕЖДЕНИЕ – ПУСКАТЕЛЬ МОЖЕТ НЕОЖИДАННО ВЫПОЛНИТЬ ПУСК ИЛИ ОСТАНОВ

EMX4i может реагировать на команды управления из разных источников и поэтому может неожиданно начать операцию пуска или останова. Обязательно отсоединяйте УПП от сетевого напряжения перед доступом к пускателю или к нагрузке.



ПРЕДУПРЕЖДЕНИЕ – ОТСОЕДИНИТЕ СЕТЕВОЕ ПИТАНИЕ ПЕРЕД ДОСТУПОМ К ПУСКАТЕЛЮ ИЛИ К НАГРУЗКЕ

УПП оснащено системами внутренней защиты, которые отключают УПП в случае отказов и за счет этого останавливают двигатель. Отключение двигателя может также возникнуть из-за флуктуации напряжения, пропадания питания и заклинивания двигателя.

Двигатель может быть перезапущен после устранения причин останова, это может быть опасным для персонала. Обязательно отсоединяйте УПП от сетевого напряжения перед доступом к пускателю или к нагрузке.



ОСТОРОЖНО – МЕХАНИЧЕСКОЕ ПОВРЕЖДЕНИЕ ИЗ-ЗА НЕОЖИДАННОГО ПУСКА

Двигатель может быть перезапущен после устранения причин останова, это может быть опасным для некоторых машин или установок. В таких случаях важно предусмотреть нужные средства от перезапуска после неплановых остановов двигателя.

3. Конструкция системы

3.1 Список функций

Оптимизированный процесс настройки

- Профили конфигурации для обычных систем
- Встроенный счетчик и входы/выходы

Легко понимаемый интерфейс пользователя

- Многоязычные меню и экранные страницы
- Понятные сообщения и названия пунктов меню
- Графики работы в реальном времени

Обеспечение высокой энергоэффективности

- Класс энергоэффективности IE3
- КПД 99% при работе
- Технология плавного пуска устраняет гармонические искажения

Большое семейство моделей

- 24 А~1250 А (номинал)
- 200~525 В перем. тока
- 380~690 В перем. тока
- Варианты с шунтированием или непрерывные
- Подключение в линию или "внутренний треугольник"

Опции дополнительных входов и выходов

- Входы дистанционного управления (2 х фиксированных, 2 х программируемых)
- Релейные выходы (2 х фиксированных, 2 х программируемых)
- Аналоговый выход

Универсальные варианты пуска и останова

- Плановый пуск/останов
- Адаптивное управление
- Неизменный ток
- Кривая тока
- Очистка насоса
- Плавный останов со снижением напряжения по времени
- Останов выбегом
- Тормоз DC
- Плавное торможение
- Обратн. вращение

Настраиваемая защита

- Перегрев двигателя
- Максимальное время пуска
- Минимальный ток/Сверхток
- Минимальная мощность/ Максимальная мощность
- Мин.напряжение/ Макс.напряжение
- Дисбаланс тока
- Вход отключения
- Термистор двигателя

Дополнительные возможности для расширения систем

- Опциональные платы
- Модули связи: DeviceNet, Ethernet/IP, Modbus RTU, Modbus TCP, Profibus, Profinet
- Защита от замыкания на землю

3.2 Структура каталожного кода



3.3 Выбор модели

Определение номиналов пускателя

УПП должен быть правильной мощности для двигателя и установки.

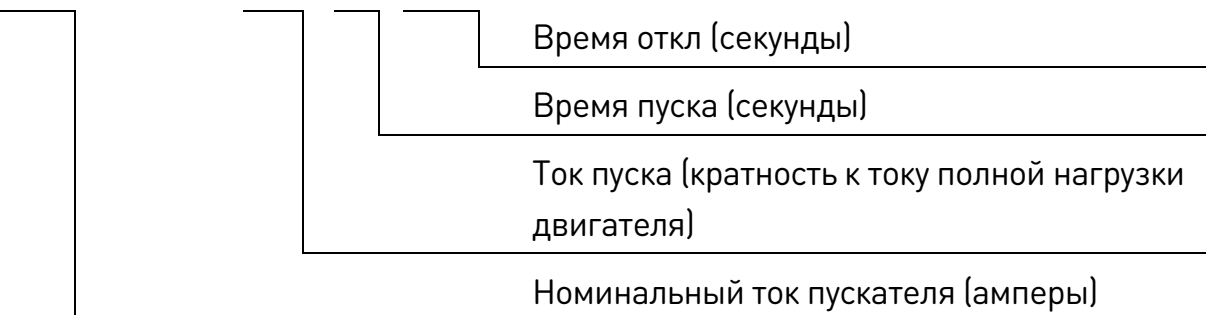
Выберите УПП, номинальный ток которого не меньше тока полной нагрузки двигателя (с паспортной таблички) в режиме пуска.

Номинальный ток УПП определяет максимальный номинальный ток двигателя, с которым его можно использовать. Номинальный ток зависит от числа пусков в час, длительности и уровня пускового тока, а также интервала времени, когда УПП был отключен (не пропускал ток) между пусками.

Номинальный ток УПП соответствует только в том случае, если он работает в условиях категории применения АС-53b. Номинальный ток может быть выше или ниже номинального тока двигателя в разных условиях эксплуатации.

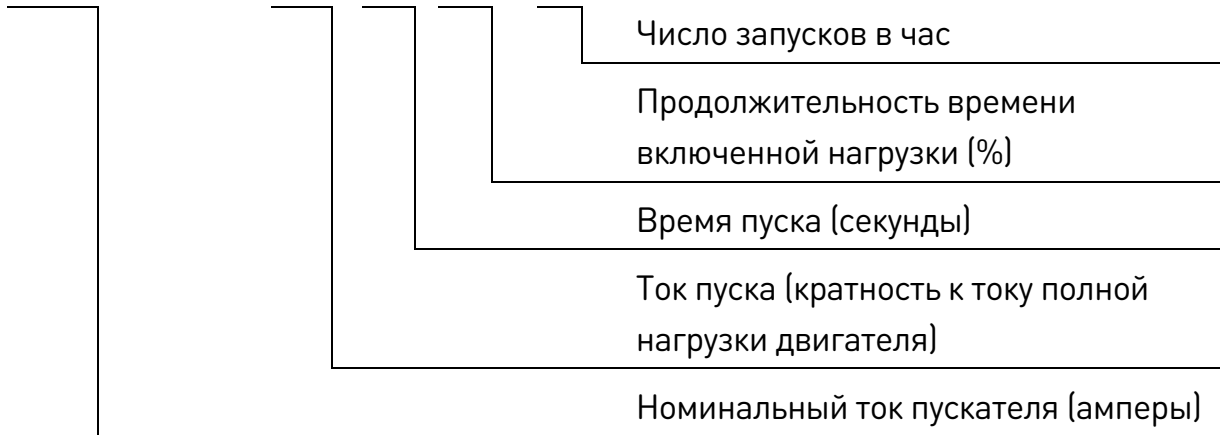
Формат АС53b (выбор УПП с шунтированием)

80 А : АС-53b 3.5 - 15 : 345



Формат AC53b (выбор УПП без шунтирования)

351 A : AC-53a 3.5 - 15 : 50 - 6



3.4 Номиналы тока

Обращайтесь к местному поставщику для номиналов в условиях эксплуатации, не охваченных в этих таблицах.

Номиналы МЭК

Все номиналы вычислены для высоты над уровнем моря 1000 метров и температуры окружающего воздуха 40 °С.

• **Последовательное подключение, с шунтированием**

	3.0-10:350	3.5-15:345	4.0-10:350	4.0-20:340	5.0-5:355
EMX4i-0024B	24	20	19	16	16
EMX4i-0042B	42	34	34	27	31
EMX4i-0052B	52	41	39	34	34
	3.0-10:590	3.5-15:585	4.0-10:590	4.0-20:580	5.0-5:595
EMX4i-0064B	64	62	60	50	53
EMX4i-0069B	69	69	69	62	64
EMX4i-0105B	105	86	84	68	76
EMX4i-0115B	115	107	104	86	95
EMX4i-0135B	135	129	126	103	115
EMX4i-0184B	184	143	139	115	127
EMX4i-0200B	200	170	165	138	150
EMX4i-0229B	229	194	187	157	170
EMX4i-0250B	250	244	230	200	202
EMX4i-0352B	352	285	277	234	257
EMX4i-0397B	397	322	311	262	288
EMX4i-0410B	410	410	410	379	400

КОНСТРУКЦИЯ СИСТЕМЫ

	3.0-10:590	3.5-15:585	4.0-10:590	4.0-20:580	5.0-5:595
EMX4i-0550B	550	526	505	427	462
EMX4i-0580B	580	578	554	469	507
EMX4i-0835B	835	654	630	535	592
EMX4i-0940B	940	736	708	603	663
EMX4i-1070B	1070	950	905	785	834
EMX4i-1230B	1230	1154	1090	959	989
EMX4i-1250B	1250	1250	1250	1155	1250
EMX4i-0190C					
EMX4i-0260C					
EMX4i-0341C	Не подходит для установки с шунтированием				
EMX4i-0404C					
EMX4i-0474C					
EMX4i-0735C	835	732	716	593	695
EMX4i-0830C	940	822	803	667	776
EMX4i-1025C	1210	1067	1033	874	982
EMX4i-1170C	1430	1307	1252	1076	1170
EMX4i-1220C	1620	1620	1616	1309	1620



ПРИМЕЧАНИЕ

Модели EMX4i-0735C – EMX4i-1220C должны быть установлены с внешним шунтирующим контактором для возможности выбора номинального тока УПП с шунтированием.

- **Последовательное подключение, без шунтирования**

	3.0-10:50-6	3.5-15:50-6	4.0-10:590	4.0-20:50-6	5.0-5:50-6
EMX4i-0190C	190	160	151	144	133
EMX4i-0260C	260	215	205	180	192
EMX4i-0341C	341	275	266	230	252
EMX4i-0404C	404	343	322	296	291
EMX4i-0474C	474	448	457	418	470
EMX4i-0735C	735	590	572	492	542
EMX4i-0830C	830	667	645	557	609
EMX4i-1025C	1025	839	805	710	751
EMX4i-1170C	1170	979	934	838	862
EMX4i-1220C	1220	1134	1109	964	1075

• Подключение внутри треугольника, с шунтированием

	3.0-10:350	3.5-15:345	4.0-10:350	4.0-20:340	5.0-5:355
EMX4i-0024B	36	30	29	24	24
EMX4i-0042B	63	51	51	41	47
EMX4i-0052B	78	62	59	51	51
	3.0-10:590	3.5-15:585	4.0-10:590	4.0-20:580	5.0-5:595
EMX4i-0064B	96	93	90	75	80
EMX4i-0069B	104	104	104	93	96
EMX4i-0105B	158	129	126	102	114
EMX4i-0115B	173	161	156	129	143
EMX4i-0135B	203	194	189	155	173
EMX4i-0184B	276	215	209	173	191
EMX4i-0200B	300	255	248	207	225
EMX4i-0229B	344	291	281	236	255
EMX4i-0250B	375	366	345	300	303
EMX4i-0352B	528	428	415	351	386
EMX4i-0397B	596	484	466	393	433
EMX4i-0410B	615	615	615	568	600
EMX4i-0550B	825	789	758	640	694
EMX4i-0580B	870	868	832	704	760
EMX4i-0835B	1253	981	945	803	888
EMX4i-0940B	1410	1104	1062	905	995
EMX4i-1070B	1605	1425	1358	1178	1251
EMX4i-1230B	1845	1731	1635	1439	1484
EMX4i-1250B	1875	1875	1875	1733	1875
EMX4i-0190C					
EMX4i-0260C					
EMX4i-0341C	Не подходит для установки с шунтированием				
EMX4i-0404C					
EMX4i-0474C					
EMX4i-0735C	1253	1098	1074	890	1043
EMX4i-0830C	1410	1233	1205	1001	1164
EMX4i-1025C	1815	1601	1550	1311	1473
EMX4i-1170C	2145	1961	1878	1614	1755
EMX4i-1220C	2430	2430	2424	1964	2430



ПРИМЕЧАНИЕ

Модели EMX4i-0735C – EMX4i-1220C должны быть установлены с внешним шунтирующим контактором для возможности выбора номинального тока УПП с шунтированием.

- **Подключение внутри треугольника, без шунтирования**

	3.0-10:50-6	3.5-15:50-6	4.0-10:50-6	4.0-20:50-6	5.0-5:50-6
EMX4i-0190C	285	240	227	216	200
EMX4i-0260C	390	323	306	270	288
EMX4i-0341C	512	413	399	345	378
EMX4i-0404C	606	515	483	444	437
EMX4i-0474C	711	672	686	627	705
EMX4i-0735C	1103	885	858	738	813
EMX4i-0830C	1245	1001	968	836	914
EMX4i-1025C	1538	1259	1208	1065	1127
EMX4i-1170C	1755	1469	1401	1257	1293
EMX4i-1220C	1830	1701	1664	1446	1613

Номиналы двигателей по NEMA

Все номиналы вычислены для высоты над уровнем моря 1000 метров и температуры окружающего воздуха 50 °C.

- **Последовательное подключение, с шунтированием**

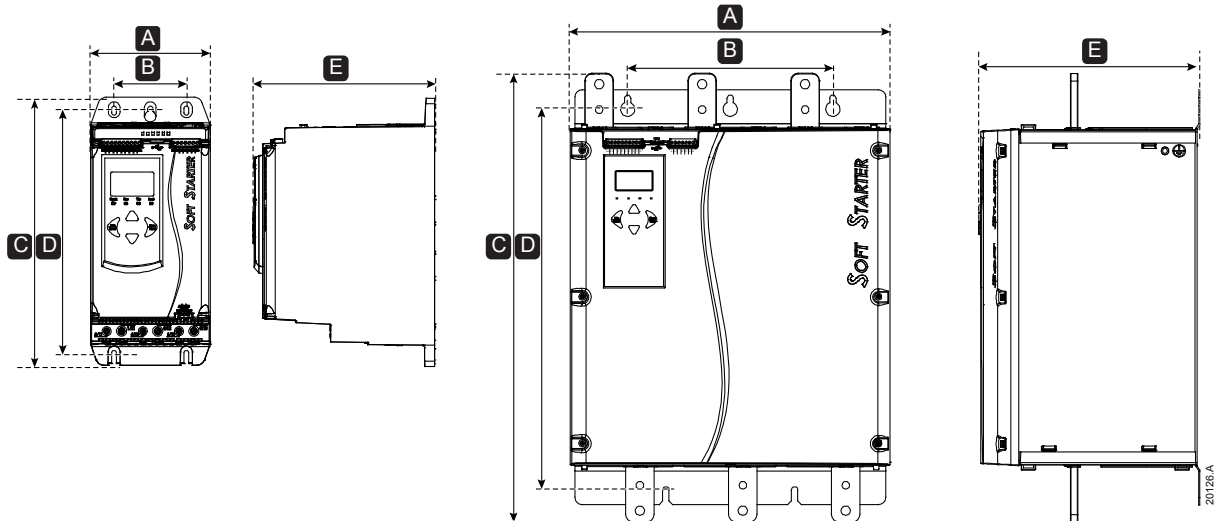
	Нормальное 350%, 30 с, 4 пуска за час			Тяжелый 450%, 30 с, 4 пуска за час				
	A	HP @240 В перем. тока	HP @480 В перем. тока	HP @600 В перем. тока	A	HP @240 В перем. тока	HP @480 В перем. тока	HP @600 В перем. тока
EMX4i-0024B	17	5	10	15	14	3	10	10
EMX4i-0042B	28	10	20	25	22	7,5	15	20
EMX4i-0052B	35	10	25	30	28	10	20	25
EMX4i-0064B	52	15	40	40	40	10	25	30
EMX4i-0069B	59	20	40	50	46	15	30	40
EMX4i-0105B	77	25	60	60	52	15	40	50
EMX4i-0115B	81	30	60	75	65	20	50	60
EMX4i-0135B	99	30	75	100	77	25	60	75

	Нормальное 350%, 30 с, 4 пуска за час			Тяжелый 450%, 30 с, 4 пуска за час				
	A	HP @240 В перем. тока	HP @480 В перем. тока	HP @600 В перем. тока	A	HP @240 В перем. тока	HP @480 В перем. тока	HP @600 В перем. тока
EMX4i-0184B	124	40	100	100	96	30	75	75
EMX4i-0200B	131	50	100	125	104	40	75	100
EMX4i-0229B	156	60	125	150	124	40	100	100
EMX4i-0250B	195	75	150	200	156	60	125	150
EMX4i-0352B	240	75	200	200	180	60	150	150
EMX4i-0397B	261	100	200	250	203	75	150	200
EMX4i-0410B	377	150	300	350	302	100	250	300
EMX4i-0550B	414	150	350	450	321	125	250	300
EMX4i-0580B	477	200	400	500	361	150	300	350
EMX4i-0835B	515	200	450	500	414	150	350	450
EMX4i-0940B	590	200	500	600	480	200	400	500
EMX4i-1070B	797	300	600	800	620	250	500	600
EMX4i-1230B	985	400	800	1000	768	300	600	800
EMX4i-1250B	1180	500	900	1200	904	350	700	900
EMX4i-0190C								
EMX4i-0260C								
EMX4i-0341C		Не подходит для установки с шунтированием						
EMX4i-0404C								
EMX4i-0474C								
EMX4i-0735C	551	200	450	500	429	150	350	450
EMX4i-0830C	634	250	500	600	493	200	400	500
EMX4i-1025C	882	350	700	900	686	250	500	700
EMX4i-1170C	1100	450	900	1100	864	350	700	900
EMX4i-1220C	1320	500	1100	1300	1030	450	800	1000

- Последовательное подключение, без шунтирования

	Нормальное 350%, 30 с, 4 пуска за час			Тяжелый 450%, 30 с, 4 пуска за час				
	A	HP @240 В перем. тока	HP @480 В перем. тока	HP @600 В перем. тока	A	HP @240 В перем. тока	HP @480 В перем. тока	HP @600 В перем. тока
EMX4i-0190C	146	50	100	150	118	40	75	100
EMX4i-0260C	176	60	125	150	143	50	100	150
EMX4i-0341C	233	75	150	200	185	60	150	150
EMX4i-0404C	306	100	250	300	246	75	200	250
EMX4i-0474C	354	125	250	350	335	125	250	350
EMX4i-0735C	480	200	400	500	382	150	300	400
EMX4i-0830C	576	200	450	600	431	150	350	450
EMX4i-1025C	722	300	600	700	590	200	500	600
EMX4i-1170C	864	350	700	900	722	300	600	700
EMX4i-1220C	966	400	800	1000	784	300	600	800

3.5 Размеры и вес

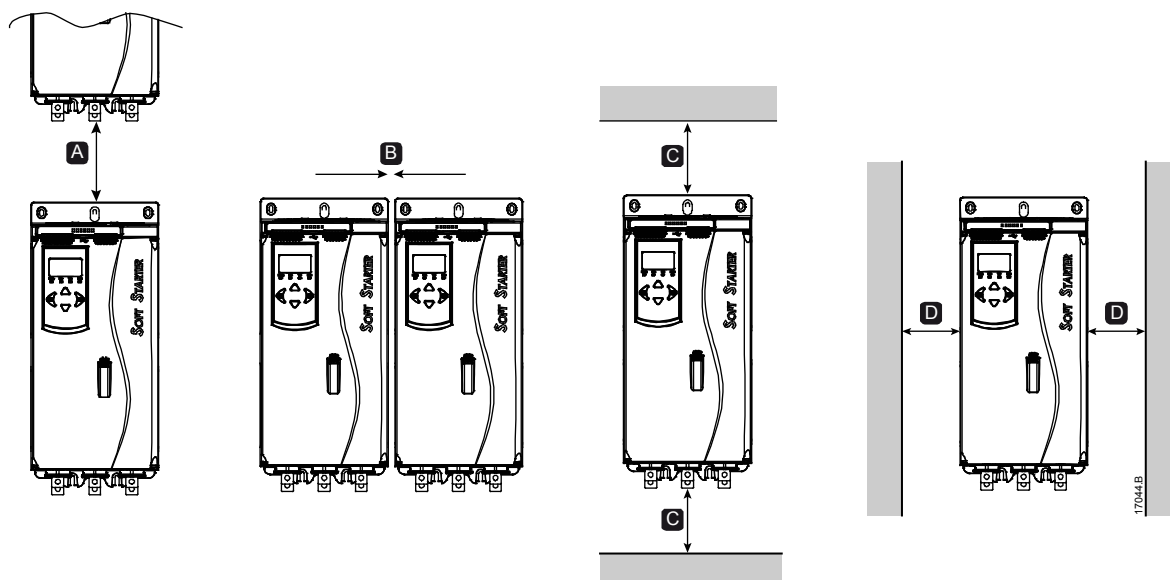


	Ширина мм (дюйм)		Высота мм (дюйм)		Глубина мм (дюйм)	Вес кг (фунт)
	A	B	C	D		
EMX4i-0024B						4,8
EMX4i-0042B						(10,7)
EMX4i-0052B						4,9
EMX4i-0064B	152	92	336	307	233	(10,9)
EMX4i-0069B	(6,0)	(3,6)	(13,2)	(12,1)	(9,2)	
EMX4i-0105B						5,5
EMX4i-0115B						(12,1)
EMX4i-0135B						
EMX4i-0184B						
EMX4i-0200B	216	180	495	450	245	12,7
EMX4i-0229B	(8,5)	(7,1)	(19,5)	(17,7)	(9,6)	(28,0)
EMX4i-0250B						
EMX4i-0352B						15,5
EMX4i-0397B						(34,2)
EMX4i-0410B	216	180	523	450	245	
EMX4i-0550B	(8,5)	(7,1)	(20,6)	(17,7)	(9,6)	19,0
EMX4i-0580B						(41,9)

КОНСТРУКЦИЯ СИСТЕМЫ

	Ширина мм (дюйм)		Высота мм (дюйм)		Глубина мм (дюйм)	Вес кг (фунт)
	A	B	C	D	E	
EMX4i-0835B						51,0
EMX4i-0940B						(112,4)
EMX4i-1070B	447 (17,6)	287 (11,3)	618 (24,3)	525 (20,7)	310 (12,3)	62,0 (136,7)
EMX4i-1230B						63,0 (138,9)
EMX4i-1250B						65,0 (143,3)
EMX4i-0190C			495			12,2
EMX4i-0260C			(19,5)			(26,9)
EMX4i-0341C	216 (17,6)	180 (11,3)	450	245	245	12,8
EMX4i-0404C			523 (20,6)	17,7	(12,3)	(28,2)
EMX4i-0474C						16,0 (35,3)
EMX4i-0735C						47,0
EMX4i-0830C						(103,6)
EMX4i-1025C	447 (17,6)	287 (11,3)	618 (24,3)	525 (20,7)	310 (12,3)	58,0 (127,9)
EMX4i-1170C						59,0 (130,1)
EMX4i-1220C						61,0 (134,5)

3.6 Правила монтажа



Между пускателями		Сплошные поверхности	
A	B	C	D
> 100 мм (3,9 дюйм)	> 10 мм (0,4 дюйм)	> 100 мм (3,9 дюйм)	> 10 мм (0,4 дюйм)

3.7 Принадлежности

Платы расширения

Для EMX4i есть платы аппаратного расширения для пользователей, которым нужны дополнительные входы и выходы или расширенные функции. Каждый EMX4i может поддерживать максимум одну плату расширения.

- **Опциональная плата**

Опциональная плата была разработана для поддержки интеграции с насосными системами и предоставляет следующие дополнительные входы и выходы:

- 3 дискретных входа
- 3 входа датчиков 4-20 мА
- 1 вход RTD
- 1 порт USB-B
- Разъем для дистанционной панели управления

- **Платы расширения интерфейсов связи**

Устройства плавного пуска могут быть подключены к сети передачи данных с помощью легко устанавливаемых плат расширения интерфейсов связи. На каждой плате интерфейса связи имеется разъем для дистанционной панели управления.

Доступные протоколы:

DeviceNet, Ethernet/IP, Modbus RTU, Modbus TCP, Profibus, Profinet.

- **Защита от замыкания на землю**

EMX4i может обнаруживать ток утечки на землю и отключаться до того, как оборудование будет повреждено.

Для защиты от замыканий на землю требуется трансформатор тока 1000:1 или 2000:1, 5 ВА (не входит в комплект поставки). Защита от замыканий на землю предлагается дополнительно для определенных версий плат расширения Modbus RTU, Modbus TCP, Ethernet / IP и Profinet.

Дистанционная панель управления

EMX4i можно использовать с дистанционной панелью управления, установленной в 3 метрах от устройства. В каждой плате расширения имеется разъем для подключения дистанционной панели, имеется также специальная плата с разъемом для панели управления.

Комплект защитных вставок

Для обеспечения безопасности персонала вы можете заказать защитные вставки. Защитные вставки ставятся над клеммами УПП и предотвращают случайное касание клемм под напряжением. Вставки обеспечивают степень защиты IP20 при использовании кабелей диаметром 22 мм и более.

Для моделей EMX4i-0184B ~ EMX4i-1250B предусмотрены защитные вставки.

Защитные вставки должны быть установлены на всех клеммах, даже если кабель не подключен. За помощью в выборе правильного комплекта защитных вставок обращайтесь к региональному представителю.

ПО управления УПП

ПО для ПК обеспечивает управление УПП в реальном времени или автономно.

- Для управления в реальном времени в сети, содержащей до 254 пускателей, ПО необходимо подключить к УПП через плату Modbus TCP или Modbus RTU. ПО позволяет отслеживать, программировать и управлять работой пускателя через сеть.
- ПО можно использовать для программирования УПП через порт USB на опциональной плате насосной станции.
- Через порт USB можно загрузить в УПП файл конфигурации, созданный в программе, для автономного управления УПП.

3.8 Главный контактор или автоматический выключатель

При монтаже УПП необходимо установить главный контактор или автоматический выключатель.

- Главный контактор рекомендуется для защиты УПП от флуктуаций сетевого напряжения, когда УПП остановлен. Выберите контактор с номиналом категории AC3 не меньше номинального тока полной нагрузки подключенного двигателя.
- Используйте автоматический выключатель с расцепителем, чтобы изолировать цепь двигателя в случае срабатывания УПП. Питание на механизм расцепителя по отключению должно подаваться со стороны питания автоматического выключателя или от отдельного источника питания.
- Для управления главным контактором используется выход главного контактора (33, 34).



ПРЕДУПРЕЖДЕНИЕ

При подключении EMX4i внутри треугольника всегда устанавливайте главный контактор или автоматический выключатель.

3.9 Внешний шунтирующий контактор

Модели EMX4i-0735C – EMX4i-1220C можно устанавливать с внешним шунтирующим контактором. Шунтирование УПП повышает максимальный номинальный ток УПП и позволяет запускать двигатель напрямую от сети, если УПП повреждено.

- Чтобы отключить УПП во время работы, используйте внешний шунтирующий контактор с номиналом категории AC1.
- Для полного шунтирования УПП (с целью обеспечения прямого пуска от сети в случае повреждения УПП) используйте внешний шунтирующий контактор с номиналом категории AC3.



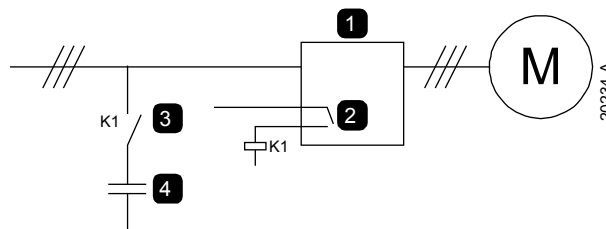
ВНИМАНИЕ

Модели EMX4i-0190C – EMX4i-0474C не подходят для установки с внешним шунтирующим контактором.

3.10 Коррекция коэффициента мощности

Если используется коррекция коэффициента мощности, то для подключения конденсаторов нужен специальный контактор.

Для использования EMX4i для коррекции коэффициента мощности подключите контактор PFC к программируемому реле, настроенному на работу. Реле замкнется после достижения двигателем полной скорости и будет включена коррекция коэффициента мощности. Не используйте выход реле УПП для непосредственного переключения в режим коррекции коэффициента мощности.



1	Устройство плавного пуска
2	Программируемый выход (настройка = Работа)
3	Контактор коррекции коэффициента мощности
4	Коррекция коэффициента мощности



ВНИМАНИЕ

Конденсаторы коррекции коэффициента мощности (PFC) должны быть подключены со стороны питания УПП. Подключение конденсаторов коррекции коэффициента мощности со стороны выхода приведет к повреждению УПП.

3.11 Устройства защиты от короткого замыкания (УЗКЗ)

Для защиты УПП или электроустановки можно установить предохранители.

Координация типа 1

Согласно координации типа 1 требуется, чтобы в случае короткого замыкания на выходной стороне УПП замыкание можно было устранить без опасности травмирования персонала. Нет никаких требований, чтобы УПП осталось пригодным для дальнейшей эксплуатации после короткого замыкания.

Предохранители HRC (например, предохранители Ferraz/Mersen AJT) можно использовать для обеспечения защиты типа 1 согласно стандарту МЭК 60947-4-2.

Координация типа 2

Согласно координации типа 2 требуется, чтобы в случае короткого замыкания на выходной стороне УПП замыкание можно было устранить без опасности травмирования персонала и повреждения УПП.

Полупроводниковые предохранители для защиты цепей типа 2 являются дополнительными к предохранителям HRC или автоматическим выключателям в литом корпусе (МССВ), которые образуют часть защиты цепи двигателя.



ВНИМАНИЕ

Торможение постоянным током. Высокий момент торможения может привести к потреблению пикового тока при останове двигателя вплоть до токов прямого пуска от сети. Убедитесь, что в цепи двигателя установлены предохранители защиты нужной величины.



ВНИМАНИЕ

Встроенный полупроводниковый предохранитель защиты от короткого замыкания не обеспечивает защиты распределительной сети. Необходимо обеспечить защиту распределительной сети согласно всем требованиям действующих местных и национальных норм и правил.

3.12 Координация по МЭК с устройствами защиты от короткого замыкания

Коды предохранителей HRC, начинающиеся с OFAA, относятся к предохранителям компании ABB. Все остальные коды предохранителей относятся к предохранителям компании Bussmann.

Модели EMX4i-0024B ~ EMX4i-0580B

Эти предохранители были выбраны по пусковому току в 300% от ТПН в течение 10 секунд.

Модель	Номинал (А) 300%, 10 с	I ² t тиристора (А ² с)	Координация типа 1 480 В перем. тока, 65 кА	Координация типа 2 690 В перем. тока, 65 кА
EMX4i-0024B	24	1150	40NHG000B	170M3010
EMX4i-0042B	42	7200	63NHG000B	170M3013
EMX4i-0052B	52		80NHG000B	
EMX4i-0064B	64	15000	100NHG000B	170M3014
EMX4i-0069B	69			
EMX4i-0105B	105	80000	160NHG000B	170M3015
EMX4i-0115B	115			
EMX4i-0135B	135			
EMX4i-0184B	184	320000	250NHG2B	170M3020
EMX4i-0200B	200			
EMX4i-0229B	229		315NHG2B	
EMX4i-0250B	250	202000	355NHG2B	170M6009
EMX4i-0352B	352		400NHG2B	
EMX4i-0397B	397		425NHG2B	
EMX4i-0410B	410	781000	630NHG3B	170M6012
EMX4i-0550B	550			
EMX4i-0580B	580			

**Модели EMX4i-0835B – EMX4i-1250B/EMX4i-0735C – EMX4i-1220C,
монтаж с шунтированием**

Эти предохранители были выбраны по пусковому току в 350 % от ТПН в течение 30 секунд.

	Номинал (А) 350%, 30 с	I ² t тиристора (А ² с)	Координация типа 1 500 В перем. тока, 100 кА	Координация типа 2 690 В перем. тока, 100 кА
EMX4i-0835B	565	2530000	1000NHG4G	170M6016
EMX4i-0940B	638			170M6017
EMX4i-1070B	854	3920000	1200NHG4G	Не доступно
EMX4i-1230B	1055		OFAA5GG1250	
EMX4i-1250B	1249	7220000		170M6019
EMX4i-0735C	621	2530000	1000NHG4G	170M6016
EMX4i-0830C	699			170M6017
EMX4i-1025C	945	3920000	OFAA5GG1250	Не доступно
EMX4i-1170C	1178		OFAA5GG1600	
EMX4i-1220C	1403	7220000		170M6021 (при 500 В переменного тока)

Модели EMX4i-0190C – EMX4i-1220C, непрерывное соединение

Эти предохранители были выбраны по пусковому току в 350 % от ТПН в течение 30 секунд.

	Номинал (А) 350%, 30 с	I^2t тиристора (А ² с)	Координация типа 1 500 В перем. тока, 100 кА	Координация типа 2 690 В перем. тока, 100 кА
EMX4i-0190C	190	320000	250NHG2B	170M3020
EMX4i-0260C	260		315NHG2B	170M3021
EMX4i-0341C	341	202000	355NHG2B	170M6009
EMX4i-0404C	404	320000	425NHG2B	170M6010
EMX4i-0474C	474	781000	630NHG3B	170M6011
EMX4i-0735C	735	2530000	1000NHG4G	170M6016
EMX4i-0830C	830			
EMX4i-1025C	1025		1200NHG4G	170M6017
EMX4i-1170C	1170	3920000	OFAA5GG1250	Не доступно
EMX4i-1220C	1220	7220000		170M6019

3.13 Координация по UL с устройствами защиты от короткого замыкания

Модели с маркировкой «Одобрено UL», перечисленные в таблицах ниже, были испытаны с устройствами защиты от короткого замыкания и перегрузки по току.

Стандартный ток при коротком замыкании

- **Модели EMX4i-0024B ~ EMX4i-0580B**

Подходит для использования в цепи, способной выдерживать ток короткого замыкания вплоть до заявленного значения 600 В переменного тока при защите с помощью предохранителей из списка UL или автоматических выключателей с номиналами в соответствии с национальными стандартами.

Модель	Номинал (A) 300%, 10 с	Номинальный ток для 3 периодов короткого замыкания @600 В перем. тока
EMX4i-0024B	24	5 кА
EMX4i-0042B	42	
EMX4i-0052B	52	
EMX4i-0064B	64	
EMX4i-0069B	69	
EMX4i-0105B	105	10 кА
EMX4i-0115B	120	
EMX4i-0135B	135	
EMX4i-0184B	184	
EMX4i-0200B	200	
EMX4i-0229B	229	18 кА
EMX4i-0250B	250	
EMX4i-0352B	352	
EMX4i-0397B	397	
EMX4i-0410B	410	
EMX4i-0550B	550	30 кА
EMX4i-0580B	580	

• **Модели EMX4i-0835B ~ EMX4i-1250B и EMX4i-0735C ~ EMX4i-1220C**

Подходят для использования в сетях, способных выдерживать ток до указанного значения, при защите с помощью указанного автоматического выключателя или предохранителя класса L, номинал которого соответствует требованиям национального стандарта.

Эти устройства защиты были выбраны по пусковому току в 350 % от ТПН в течение 30 секунд.

Модель	Номинал (А) 350%, 30 с	≥480 В перем. тока	или 600 В перем. тока	≥480 В перем. тока
		Номинальный ток короткого замыкания	Номинал предохранителя (А, Макс.) Класс L	Автоматический выключатель (А, Макс.)
EMX4i-0835B	565	42 кА	1350	1200 А
EMX4i-0940B	638			
EMX4i-1070B	854			
EMX4i-1230B	1055	85 кА	2500	1200 А
EMX4i-1250B	1249			1600 А
EMX4i-0735C	621	42 кА	1350	1200 А
EMX4i-0830C	699			
EMX4i-1025C	945			
EMX4i-1170C	1178	85 кА	2500	1200 А
EMX4i-1220C	1403			1600 А

Высокий ток короткого замыкания

- Автоматические выключатели, код модели которых начинается с 3VA/CPD/HMD/HND/HPD, выпускает компания Siemens.
- Автоматические выключатели, код модели которых начинается с HFD/HJD/HKD/HLD, выпускает компания Eaton.
- Автоматические выключатели, код модели которых начинается с SELA/SFLA/SGLA, выпускает компания GE.
- Автоматические выключатели, код модели которых начинается с UTS, выпускает компания LS Electric или Benshaw.

КОНСТРУКЦИЯ СИСТЕМЫ

- **Модели EMX4i-0024B ~ EMX4i-0580B**

Могут быть установлены в сетях, способных выдерживать требуемый ток короткого замыкания, при защите с помощью соответствующего автоматического выключателя или предохранителей соответствующего класса и номинала.

Модель	Номинал (А) 300%, 10 с	@480 В перем. тока		
		Макс. ток КЗ 65 кА		
		Автоматический выключатель (номинал, А)	Номинал предохранителя (А, Макс.)	Класс предохранителя
EMX4i-0024B	24	HFD3030 (30 А)	30	
		SELA36AT0060 (60 А)		
		UTS150H-xxU-040 (40 А)		
		3VA*140-6****-**** (40А)		
EMX4i-0042B	42	HFD3050 (50 А)	50	
		SELA36AT0060 (60 А)		
		UTS150H-xxU-050 (50 А)		
		3VA*140-6****-**** (60А)		
EMX4i-0052B	52	HFD3060 (60 А)	60	Любой (J, T, K-1, RK1, RK5)
		SELA36AT0060 (60 А)		
		UTS150H-xxU-060 (60 А)		
		3VA*140-6****-**** (70А)		
EMX4i-0064B	64	HFD3100 (100 А)	80	
		SELA36AT0150 (150 А)		
		UTS150H-xxU-100 (100 А)		
		3VA*140-6****-**** (100 А)		
EMX4i-0069B	69	HFD3100 (100 А)	80	
		SELA36AT0150 (150 А)		
		UTS150H-xxU-100 (100 А)		
		3VA*140-6****-**** (100 А)		

Модель	Номинал (А) 300%, 10 s	Ø480 В перем. тока		
		Макс. ток КЗ 65 кА		
		Автоматический выключатель (номинал, А)	Номинал предохранителя (А, Макс.)	Класс предохранителя
EMX4i-0105B	105	HFD3125 (125 А)	125	
		SELA36AT0150 (150 А)		
		UTS150H-xxU-125 (125 А)		
		3VA*225-6****-**** (150 А)		
EMX4i-0115B	115	HFD3125 (125 А)	125	J, T, K-1, RK1
		SELA36AT0150 (150 А)		
		UTS150H-xxU-125 (125 А)		
		3VA*225-6****-**** (150 А)		
EMX4i-0135B	135	HFD3150 (150 А)	150	
		SELA36AT0150 (150 А)		
		UTS150H-xxU-150 (150 А)		
		3VA*225-6****-**** (250 А)		
EMX4i-0184B	184	HJD3250 (250 А)	200	
		SFLA36AT0250 (250 А)		
		UTS250H-xxU-250 (250 А)		
		3VA*225-6****-**** (250 А)		
EMX4i-0200B	200	HJD3250 (250 А)	225	
		SFLA36AT0250 (250 А)		
		UTS250H-xxU-250 (250 А)		
		3VA*225-6****-**** (250 А)		
EMX4i-0229B	229	HJD3250 (250 А)	250	J, T
		SFLA36AT0250 (250 А)		
		UTS250H-xxU-250 (250 А)		
		3VA*340-6****-**** (400 А)		
EMX4i-0250B	250	HKD3300 (300 А)	300	
		SFLA36AT0400 (400 А)		
		UTS400H-xxU-300 (300 А)		
		3VA*340-6****-**** (400 А)		

КОНСТРУКЦИЯ СИСТЕМЫ

Модель	Номинал (А) 300%, 10 s	Ø480 В перем. тока		
		Макс. ток КЗ 65 кА		
		Автоматический выключатель (номинал, А)	Номинал предохранителя (А, Макс.)	Класс предохранителя
EMX4i-0352B	352	HLD3400 (400 А)	400	
		SFLA36AT0600 (600 А)		
		UTS400H-xxU-400 (400 А)		
		HMD63B800 (800 А)		
EMX4i-0397B	397	HLD3400 (400 А)	450	
		SFLA36AT0600 (600 А)		
		UTS400H-xxU-400 (400 А)		
		HND63B900 (900 А)		
EMX4i-0410B	410	HLD3600 (600 А)	450	Любой (J, T, K-1, RK1, RK5)
		SFLA36AT0600 (600 А)		
		UTS600H-xxU-600 (600 А)		
		HND63B100 (1000 А)		
EMX4i-0550B	550	HLD3600 (600 А)	600	
		SFLA36AT0600 (600 А)		
		UTS800H-xxx-800 (800 А)		
		HND63B120 (1200 А)		
EMX4i-0580B	580	HLD3600 (600 А)	600	
		SGLA36AT0600 (600 А)		
		UTS800H-xxx-800 (800 А)		
		HND63B120 (1200 А)		

Эти устройства защиты были выбраны по пусковому току в 350 % от ТПН в течение 30 секунд.

Модель	Номинал (А) 350%, 30 с	U _{600 В} перем. тока		
		Автоматический выключатель (номинал, А)	Макс. ток КЗ 50 кА	Макс. ток КЗ 100 кА
			Номинал предохранителя (А, Макс.)	Класс предохранителя
EMX4i-0024B	18	UTS150PxxU-040 (40 А)	40	Любой (J, T, K-1, RK1, RK5)
EMX4i-0042B	30	UTS150PxxU-060 (60 А)	60	
EMX4i-0052B	38	UTS150PxxU-070 (70 А)	70	
EMX4i-0064B	52	UTS150PxxU-100 (100 А)	100	
EMX4i-0069B	64	UTS150PxxU-125 (125 А)	125	
EMX4i-0105B	70	UTS150PxxU-150 (150 А)	200	
EMX4i-0115B	88	UTS150PxxU-150 (150 А)	250	
EMX4i-0135B	105	UTS250PxxU-250 (250 А)	300	Любой (J, T, K-1, RK1, RK5) L
EMX4i-0184B	120	UTS400PxxU-300 (300 А)	300	
EMX4i-0200B	144	UTS400PxxU-350 (350 А)	350	
EMX4i-0229B	164	UTS400PxxU-400 (400 А)	400	
EMX4i-0250B	212	UTS800P-xxx-600 (600 А)	500	
EMX4i-0352B	247	UTS800P-xxx-800 (800 А)	700	
EMX4i-0397B	279	UTS1200P-xxx-1000 (900 А1)	700	
EMX4i-0410B	404	UTS1200P-xxx-1000 (1000 А)	800	
EMX4i-0550B	449	UTS1200P-xxx-1200 (1200 А)	900	
EMX4i-0580B	495	UTS1200P-xxx-1200 (1200 А)	1000	

КОНСТРУКЦИЯ СИСТЕМЫ

- **Модели EMX4i-0835B ~ EMX4i-1250B и EMX4i-0735C ~ EMX4i-1220C**

Могут быть установлены в сетях, способных выдерживать требуемый ток короткого замыкания, при защите с помощью соответствующего автоматического выключателя или предохранителей соответствующего класса и номинала.

Предохранители: Эти предохранители были выбраны по пусковому току в 350 % от ТПН в течение 30 секунд.

Модель	Номинал (А) 350%, 30 с	Ø480 В перем. тока		
		Номинальный ток короткого замыкания	Автоматический выключатель (номинал, А)	Номинал предохранителя (А, Макс.) Класс L
EMX4i-0835B	565	65 кА	UTS600H-xxU-600 (600A)	1350
			UTS800H-xxx-800 (800A)	
			UTS1200H-xxx-1200 (1200A)	
		100 кА	UTS600L-xxU-600 (600A)	
			UTS800L-xxx-800 (800A)	
			UTS1200L-xxx-1200 (1200A)	
EMX4i-0940B	638	65 кА	UTS600H-xxU-600 (600A)	1350
			UTS800H-xxx-800 (800A)	
			UTS1200H-xxx-1200 (1200A)	
		100 кА	UTS600L-xxU-600 (600A)	
			UTS800L-xxx-800 (800A)	
			UTS1200L-xxx-1200 (1200A)	
EMX4i-1070B	854	65 кА	UTS600H-xxU-600 (600A)	1350
			UTS800H-xxx-800 (800A)	
			UTS1200H-xxx-1200 (1200A)	
		100 кА	UTS600L-xxU-600 (600A)	
			UTS800L-xxx-800 (800A)	
			UTS1200L-xxx-1200 (1200A)	

Модель	Номинал (А) 350%, 30 с	U _н 480 В перем. тока		
		Номинальный ток короткого замыкания	Автоматический выключатель (номинал, А)	Номинал предохранителя (А, Макс.) Класс L
EMX4i-1230B	1055	65 кА	HPD63B160 (1600A)	2500
		100 кА	UTS1200L-xxx-1200 (1200A) CPD63B160 (1600A)	
EMX4i-1250B	1249	65 кА	HPD63B160 (1600A)	
		100 кА	UTS1200L-xxx-1200 (1200A) CPD63B160 (1600A)	
EMX4i-0735C	621	65 кА	UTS600H-xxU-600 (600A)	1350
			UTS800H-xxx-800 (800A)	
		100 кА	UTS1200H-xxx-1200 (1200A)	
			UTS600L-xxU-600 (600A)	
EMX4i-0830C	699	65 кА	UTS800H-xxx-800 (800A)	1350
			UTS1200H-xxx-1200 (1200A)	
		100 кА	UTS600L-xxU-600 (600A)	
			UTS800L-xxx-800 (800A)	
EMX4i-1025C	945	65 кА	UTS1200L-xxx-1200 (1200A)	1350
			UTS600H-xxU-600 (600A)	
		100 кА	UTS800H-xxx-800 (800A)	
			UTS600L-xxU-600 (600A)	
EMX4i-1170C	1178	65 кА	HPD63B160 (1600A)	2500
		100 кА	UTS1200L-xxx-1200 (1200A) CPD63B160 (1600A)	
EMX4i-1220C	1403	65 кА	HPD63B160 (1600A)	
		100 кА	UTS1200L-xxx-1200 (1200A) CPD63B160 (1600A)	

Модель	Номинал (А) 350%, 30 с	@600 В перем. тока			Класс L
		Макс. ток КЗ 50 кА	Макс. ток КЗ 65 кА	Макс. ток КЗ 100 кА	
		Автоматический выключатель (номинал, А Макс.)	Автоматический выключатель (номинал, А Макс.)	Номинал предохранителя (А, Макс.)	
EMX4i-0835B	565	HPD63B160 (1600A) UTS1200P-xxx-1200 (1200A)	CPD63B160 (1600A)		
EMX4i-0940B	638	HPD63B160 (1600A) UTS1200P-xxx-1200 (1200A)	CPD63B160 (1600A)	1350	
EMX4i-1070B	854	HPD63B160 (1600A) UTS1200P-xxx-1200 (1200A)	CPD63B160 (1600A)		
EMX4i-1230B	1055	HPD63B160 (1600A) UTS1200P-xxx-1200 (1200A)	CPD63B160 (1600A)	2500	
EMX4i-1250B	1249	HPD63B160 (1600A) UTS1200P-xxx-1200 (1200A)	CPD63B160 (1600A)		
EMX4i-0735C	621	HPD63B160 (1600A) UTS1200P-xxx-1200 (1200A)	CPD63B160 (1600A)		
EMX4i-0830C	699	HPD63B160 (1600A) UTS1200P-xxx-1200 (1200A)	CPD63B160 (1600A)	1350	
EMX4i-1025C	945	HPD63B160 (1600A) UTS1200P-xxx-1200 (1200A)	CPD63B160 (1600A)		
EMX4i-1170C	1178	HPD63B160 (1600A) UTS1200P-xxx-1200 (1200A)	CPD63B160 (1600A)	2500	
EMX4i-1220C	1403	HPD63B160 (1600A) UTS1200P-xxx-1200 (1200A)	CPD63B160 (1600A)		

3.14 Технические характеристики

Питание

Сетевое напряжение (L1, L2, L3)

EMX4i-xxxxX-V5 200~525 В перем. тока ($\pm 10\%$)

EMX4i-xxxxX-V7 380~690 В перем. тока ($\pm 10\%$)

Управляющее напряжение (A1, A2, A3)

EMX4i-xxxxX-xx-C1 (A1, A2)

..... 110~120 В перем. тока ($+10\%/-15\%$), 600 мА

EMX4i-xxxxX-xx-C1 (A2, A3)

..... 220~240 В перем. тока ($+10\%/-15\%$), 600 мА

EMX4i-xxxxX-xx-C2 (A1, A2)

..... 24 В перем. тока/В пост. ток ($\pm 20\%$), 2,8 А

Частота сети питания 50 Гц~60 Гц (± 5 Гц)

Номинальное напряжение изоляции 690 В перем. тока

Номинальное импульсное выдерживаемое напряжение 6 кВ

Обозначение формы Шунтируемый или длительный,

..... полупроводниковый пускатель двигателя формы 1

Допустимый ток короткого замыкания

Координация с полупроводниковыми предохранителями Тип 2

Координация с предохранителями HRC Тип 1

Электромагнитная совместимость (соответствует Директиве ЕС 2014/35/ЕЕС)

Помехоустойчивость IEC 60947-4-2

Эмиссия радиопомех IEC 60947-4-2 класс В

Входы

Номиналы входа Активный 24 В пост. тока, примерно 8 мА

Термистор двигателя (B4, B5) Отключение $>3,6$ кОм, сброс $<1,6$ кОм

Выходы

Релейные выходы 10 А при 250 В пер. т. на активной,

..... 5 А при 250 В пер. тока категория AC15 коэф. мощности 0,3

Главный контактор (33, 34) Нормально разомкнут

Шунтирующий контактор (03, 04) Нормально разомкнут

Релейный выход А (41, 42, 44) Перекидной контакт

Релейный выход В (53, 54) Нормально разомкнут

Аналоговый выход (21, 22)

Максимальная нагрузка 600 Ω (12 В пост. ток @ 20 мА)

Точность $\pm 5\%$

Окружающая среда

Температура при эксплуатации	-10 °С до 60 °С, выше 40 °С со снижением номиналов
Температура при хранении	-25 °С~+ 60 °С
Высота установки над уровнем моря	0 - 1000 м, выше 1000 м со снижением номиналов
Влажность	5% до 95% относительной влажности
Класс загрязнения	Класс загрязнения 3
Вибрация	IEC 60068-2-6
Степень защиты	
EMX4i-0024B~EMX4i-0135B	IP20
EMX4i-0184B~EMX4i-1250B	IP00
EMX4i-0735C~EMX4i-1220C	IP00

Рас рассеяние тепла

Во время пуска	4,5 Вт на ампер
При работе (С шунтированием)	
EMX4i-0024B~EMX4i-0052B	≤ 35 примерно
EMX4i-0064B~EMX4i-0135B	≤ 50 примерно
EMX4i-0184B~EMX4i-0250B	≤ 120 примерно
EMX4i-0352B~EMX4i-0580B	≤ 140 примерно
EMX4i-0835B~EMX4i-1250B	≤ 180 примерно
При работе (Без шунтирования)	
EMX4i-0190C~EMX4i-1220C	4,5 Вт на ампер

Защита двигателя от перегрузки

По умолчанию: настройки параметров 1D, 1E и 1F по умолчанию обеспечивают защиту двигателя от перегрузки: класс 10, ток отключения 105% от ТПН (ток полной нагрузки) или эквивалентный.

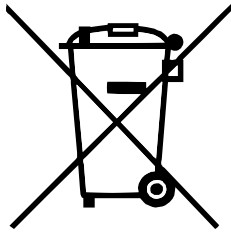
Сертификаты

CCC	GB 14048.6
CE	EN 60947-4-2
C-UL	CAN/CSA-C22.2 N° 60947-1-13, CAN/CSA-C22.2 N° 60947-4-2-14
UL	UL 60947-4-2
EMX4i-0024B~EMX4i-1250B	Списки UL
EMX4i-0735C~EMX4i-1220C	Списки UL
Marine	
Lloyds	Lloyds Marine спецификация №1
ABS	Steel Vessels Rules 2010
RCM	IEC 60947-4-2

Рабочий ресурс (с внутренним шунтирующим контактором)

..... 100 000 циклов

3.15 Указания по утилизации



Оборудование с электрическими компонентами нельзя утилизировать вместе с бытовым мусором.

Его необходимо собирать отдельно как электрический или электронный мусор согласно местным действующим нормам и правилам.

4. Монтаж



ПРЕДУПРЕЖДЕНИЕ

Не подавайте силовое напряжение на УПП до завершения подключения всех проводов.



ПРЕДУПРЕЖДЕНИЕ

Всегда подавайте напряжение управления до напряжения питания (или с ним).

4.1 Источник команд

EMX4i можно запустить и остановить с помощью цифровых входов, дистанционной панели управления, сети передачи данных, опциональной платы или запланированного автопуска/останова. Источник команд можно настроить с помощью Средств настройки или с помощью параметра 1A *Источник команд*.

4.2 Обзор процедуры настройки

1. Установите устройство плавного пуска (смотрите *Правила монтажа* на стр. 16, где приводится его описание).
2. Подключите цепи управления (смотрите *Пуск/останов* на стр. 38, где приводится его описание).
3. Подайте питание на цепь управления УПП.
4. Настройте УПП под ваше применение:
 1. Нажмите ► для входа в меню.
 2. Нажмите ► для перехода в меню Быстрая настройка.
 3. Прокрутите список до названия типа вашего применения, затем нажмите ► для начала процесса конфигурирования (смотрите *Быстрая настройка* на стр. 52 где приводится его описание).
5. Если тип вашей системы отсутствует в списке быстрой настройки:
 1. Нажмите ◀ для возврата к меню.
 2. Нажимайте ▼ для перехода в главное меню и затем нажмите ►.
 3. Перейдите к Информ.о двигателе и нажмите ►, затем нажмите ▼ и ►, чтобы отредактировать параметр 1B *Ток полной нагрузки двигателя*.
 4. Настройте параметр 1B согласно номинальному току двигателя (ТПН).
 5. Нажмите ► для сохранения настроенного значения.
6. Закройте меню, несколько раз нажав ◀.

7. (Дополнительно) Используйте встроенные средства моделирования для проверки правильности подключения цепей управления (смотрите *Режим моделирования работы* на стр. 54).
8. Отключите питание УПП.
9. Подключите кабели двигателя к выходным клеммам УПП 2/Т1, 4/Т2, 6/Т3.
10. Подключите силовые кабели питания к входным клеммам 1/Л1, 3/Л2, 5/Л3 (см. *Клеммы питания* на стр. 42).

Теперь устройство плавного пуска готово к управлению двигателем.

4.3 Входы



ВНИМАНИЕ

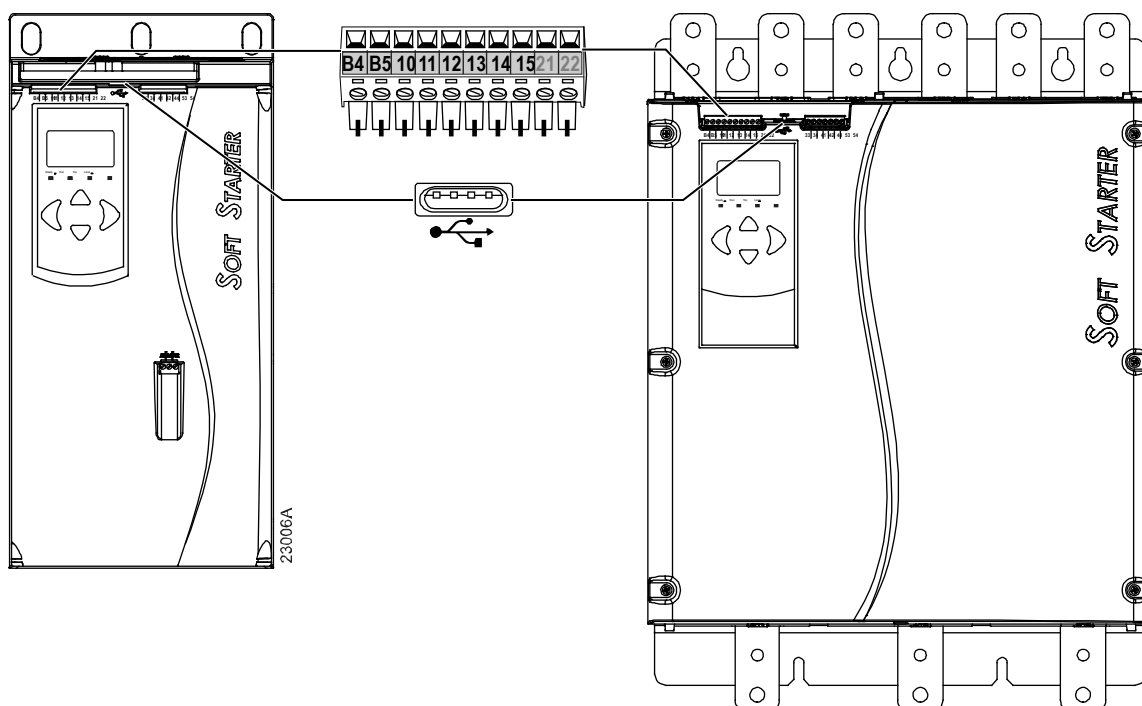
Входы управления питаются от УПП. Не подавайте напряжения на клеммы входов управления.



ПРИМЕЧАНИЕ

Кабели управляющих сигналов должны быть проложены отдельно от силовых питающих кабелей.

Входные клеммы



B4, B5 Вход термистора двигателя

10, 11 Вход сброса

11, 12 Вход пуска/останова

13, 14 Программируемый вход А (по умолчанию = Отключ. по НР входу)

13, 15 Программируемый вход В (по умолчанию = Отключ. по НР входу)



порт USB

Термистор двигателя

Термисторы двигателя можно подключить непосредственно к ЕМХ4і. УПП выполнит отключение, когда сопротивление цепи термистора превысит примерно 3,6 кОм или упадет ниже 20 Ом.

Термисторы необходимо включать последовательно. Цепь термистора нужно провести экранированным кабелем и электрически изолировать ее от земли и других цепей питания и управления.



ПРИМЕЧАНИЕ

По умолчанию вход термистора отключен, но он автоматически активируется при обнаружении термистора. Если термисторы ранее были подключены к ЕМХ4і, но больше не нужны, то используйте функцию Сброс термистора для отключения термистора. Сброс термистора выполняется с помощью Средств настройки.

Сброс/запрет работы пускателя

Вход сброса (10, 11) в обычном состоянии по умолчанию замкнут. ЕМХ4і не будет выполнять пуск в случае размыкания входа сброса. На дисплее будет показано "Не готов".

Если цепь входа сброса разомкнуть во время работы ЕМХ4і, пускатель отключит питание двигателя и даст ему остановиться на выбеге.

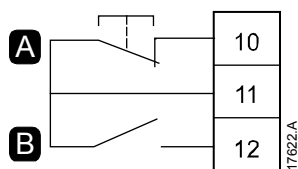


ПРИМЕЧАНИЕ

Вход сброса можно настроить для работы в нормально разомкнутом или нормально замкнутом режиме. Используйте параметр 71 *Сброс/запрет НО/НЗ*.

Пуск/останов

Для ЕМХ4і требуется двухпроводное управление.



A	Сброс
B	Пуск/Останов



ПРЕДУПРЕЖДЕНИЕ

Если вход пуска замкнут, когда приложено управляющее напряжение, пускатель пытается выполнить пуск.

Перед приложением управляющего напряжения проверьте, что вход пуска/останова разомкнут.



ПРИМЕЧАНИЕ

EMX4i будет принимать команды со входов управления, только если параметр 1A *Источник команд* настроен в Дискретные входы.

Программируемые входы

Программируемые входы (13, 14 и 13, 15) позволяют внешним устройством управлять работой пускателя.

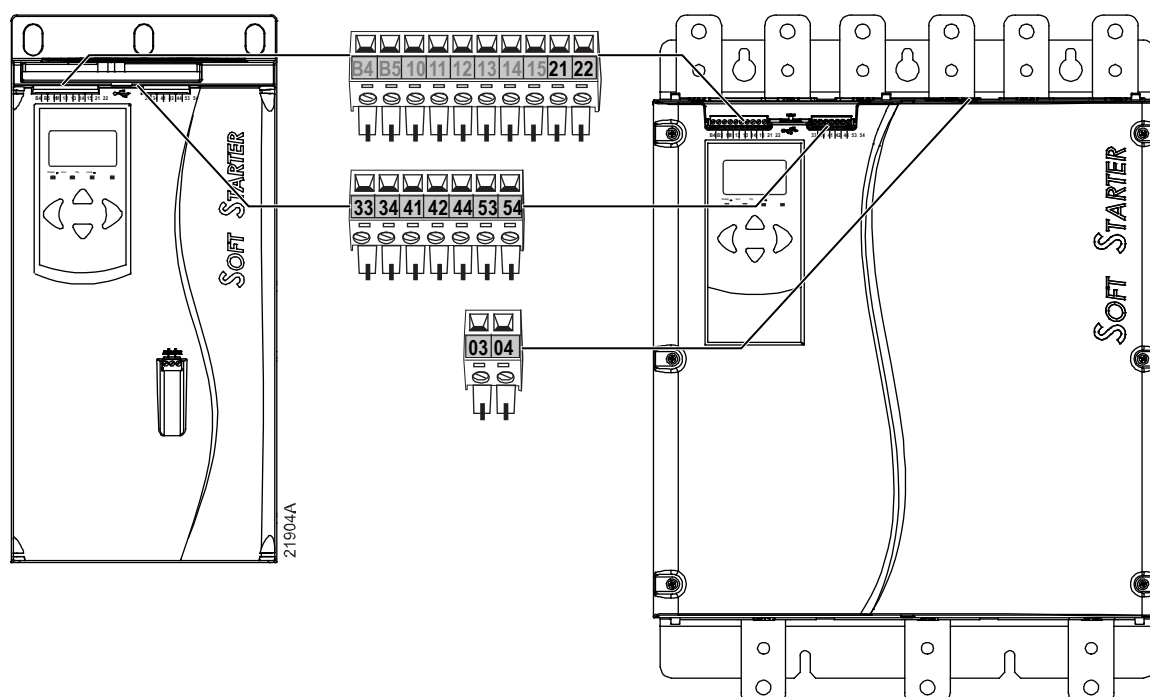
Работа программируемых входов управляется параметрами 7A~7H.

Порт USB

Порт USB можно использовать для загрузки конфигурационного файла или выгрузки из пускателя настроек параметров и информации из журнала событий. Смотрите *Сохранить и загрузить с USB* на стр. 55, где это описано более подробно.

4.4 Выходы

Выходные клеммы



21, 22 Аналоговый выход

33, 34 Выход главного контактора

41, 42, 44 Релейный выход А (по умолчанию = Работа)

53, 54 Релейный выход В (по умолчанию = Работа)

03, 04 Выход шунтирующего контактора

Аналоговый выход

У EMX4i есть аналоговый выход, который можно подключить к соответствующему прибору для контроля работы двигателя.

Работа аналогового выхода управляется параметрами 9A~9D.

Выход главного контактора

Выход главного контактора (33, 34) замыкается, как только УПП получает команду пуска, и остается замкнутым, пока УПП управляет двигателем (пока двигатель не начнет останов на выбеге или до конца плавного останова). Выход главного контактора также размыкается при отключении УПП.

Выход главного контактора также можно использовать для управления автоматическим выключателем с расцепителем.

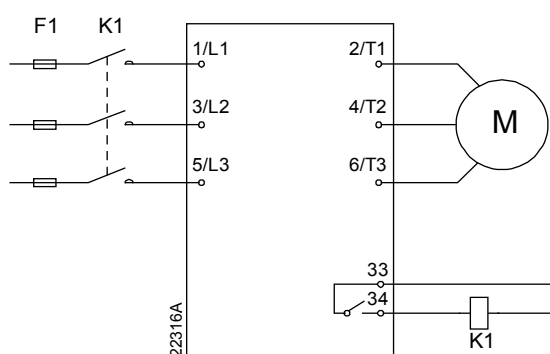


ПРИМЕЧАНИЕ

Используйте параметр 20H *Реж откл вх контакт*, чтобы настроить УПП для работы с главным контактором или автоматическим выключателем.

- Для использования с главным контактором используйте стандартное значение настройки «Запрет»
- Для использования с автоматическим выключателем задайте для параметра 20H значение «Разрешение»

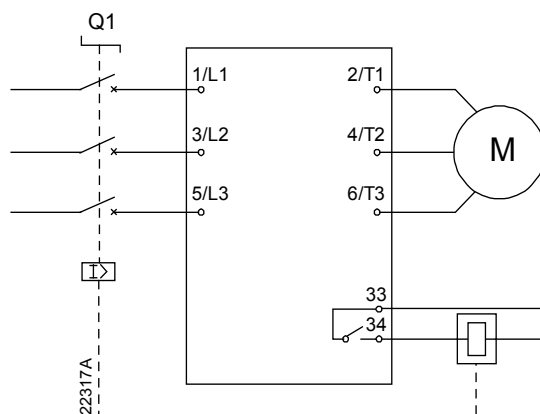
УПП с главным контактором



F1 Предохранители

K1 Главный контактор

УПП с шунтирующим реле и автоматическим выключателем



Q1 Автоматический выключатель



ВНИМАНИЕ

Катушки управления некоторых контакторов могут быть не пригодны для работы с реле, установленными на печатной плате устройств плавного пуска. Проконсультируйтесь с изготовителем/поставщиком контактора для обеспечения совместимости.

Выход шунтирующего контактора

Выход шунтирующего контактора (03, 04) замыкается после завершения плавного пуска (когда пусковой ток упадет ниже 120 % от запрограммированного тока полной нагрузки двигателя) и остается замкнутым, пока не начнется останов (либо плавный останов, либо останов выбегом).



ПРИМЕЧАНИЕ

Этот выходной контакт предусмотрен только на моделях EMX4i-0735C – EMX4i-1220C.



ПРИМЕЧАНИЕ

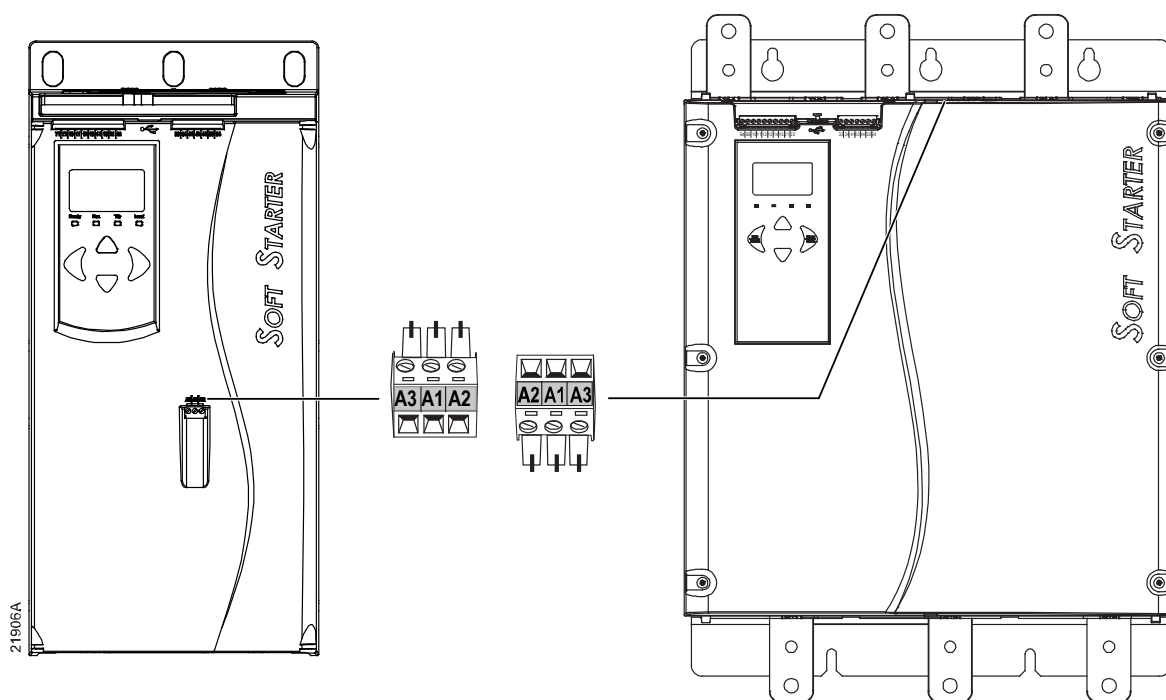
Если УПП без шунтирования установлено с внешним шунтирующим контактором, номинальный ток УПП изменяется. Активируйте параметр 20G *Внешний байпас*, чтобы увеличить максимальный номинальный ток и настроить тепловую модель УПП.

Программируемые выходы

Программируемые выходы (41, 42, 44 и 53, 54) могут указывать состояние пускателя, либо их можно использовать для управления внешним оборудованием.

Работа программируемых выходов управляется параметрами 8A~8F.

4.5 Напряжение управления

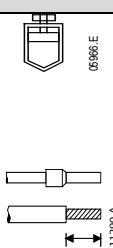
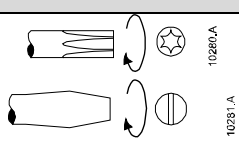
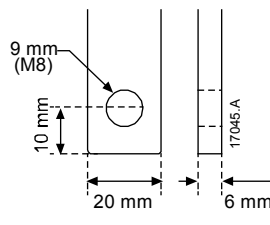
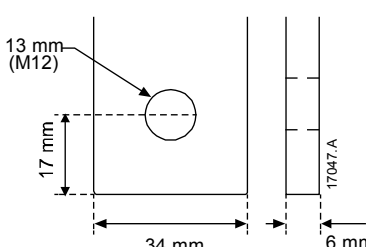
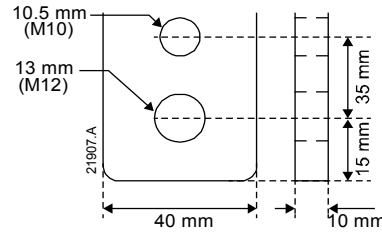


- EMX4i-xxxxX-xx-C1 (110~120 В перем. тока): A1, A2
- EMX4i-xxxxX-xx-C1 (220~240 В перем. тока): A2, A3
- EMX4i-xxxxX-xx-C2 (24 В перем. тока/В пост. ток): A1, A2

Установите на источник питания цепи управления (A1, A2, A3) дополнительную защиту от перегрузки по току в соответствии с электротехническими нормативами и действующими регламентами.

4.6 Клеммы питания

- В моделях EMX4i-0024B – EMX4i-0135B используются пружинные зажимы. Используйте только медные многожильные или одножильные провода, пригодные для работы при +75 °C или выше.
- В моделях EMX4i-0184B – EMX4i-0580B/EMX4i-0190C – EMX4i-0474C используются шины в нижней части блока. Используйте медные или алюминиевые многожильные или одножильные провода, рассчитанные на 60 °C/75 °C.
- В моделях EMX4i-0835B – EMX4i-1250B/EMX4i-0735C – EMX4i-1220C используются шины. Входные клеммы находятся сверху устройства, а выходные клеммы — внизу.
- Модели EMX4i-0735C – EMX4i-1220C оснащены специальными клеммами шунтирования на случай, если УПП будет монтироваться с внешним шунтирующим контактором. Шины шунтирования находятся в верхней части блока и имеют маркировку T1B, T2B, T3B.

EMX4i-0024B~EMX4i-0135B		
	<p>Размер кабеля: 6-70 mm² (AWG 10-2/0) Момент: 4 Нм (2,9 фут-фунт) 14 мм (0,55 дюйм)</p>	 <p>Torx T20 x 150 Flat 7 мм x 150</p>
<p>EMX4i-0184B~EMX4i-0250B & EMX4i-0190C~EMX4i-0260C</p> <p>19 Нм (14,0 фут-фунт)</p> 	<p>EMX4i-0352B~EMX4i-0580B & EMX4i-0341C~EMX4i-0474C</p> <p>66 Нм (49,0 фут-фунт)</p> 	<p>EMX4i-0835B~EMX4i-1250B & EMX4i-0735C~EMX4i-1220C</p> <p>66 Нм (49,0 фут-фунт)</p> 



ПРИМЕЧАНИЕ

Если для установки нужны кабели большого диаметра, то к каждой клемме можно подключить два меньших кабеля, по одному с каждой стороны шины.

**ПРИМЕЧАНИЕ**

При подключении клемм питания рекомендуется тщательно очистить контактную поверхность (с помощью наждачной бумаги или щетки из нержавеющей стали) и использовать соответствующий контактный компаунд для предотвращения коррозии.

Наконечники для силовых кабелей

Выберите наконечник в соответствии с сечением кабеля, материалом и требованиями вашей установки.

- **Модели EMX4i-0024B ~ EMX4i-0580B**

Для моделей EMX4i-0184B – EMX4i-0580B рекомендуется использовать гильзы с опрессовкой. Рекомендуется использовать обжимной инструмент TBM8-750.

Модель	Пример гильзы – алюминиевый кабель	Пример гильзы – медный кабель
EMX4i-0184B	61162	60150
EMX4i-0200B	61165	60156
EMX4i-0229B	61171	60165
EMX4i-0250B		
EMX4i-0352B	61162	60150
EMX4i-0397B	61165	60156
EMX4i-0410B		60162
EMX4i-0550B	61178	60171
EMX4i-0580B		

- **Модели EMX4i-0835B ~ EMX4i-1250B и EMX4i-0735C ~ EMX4i-1220C**

Для моделей EMX4i-0835B – EMX4i-1250B и EMX4i-0735C – EMX4i-1220C рекомендуется использовать наконечники. Рекомендуется наконечник TCAL125.

- Для применения наконечников для моделей EMX4i-0835B – EMX4i-1250B требуется соединительная шинка 995-22395-00.
- Для применения наконечников для моделей EMX4i-0735C – EMX4i-1220C требуется соединительная шинка 995-22321-00 и 995-22395-00.

4.7 Внешний шунтирующий контактор

Модели EMX4i-0735C – EMX4i-1220C оснащены клеммами для подключения внешнего шунтирующего контактора, при этом сохраняются функции защиты и контроля УПП даже при внешнем шунтировании УПП.

Для управления внешним шунтированием используется выход шунтирующего контактора (03, 04).



ВНИМАНИЕ

Модели EMX4i-0190C – EMX4i-0474C не подходят для установки с внешним шунтирующим контактором.



ПРИМЕЧАНИЕ

Если УПП без шунтирования установлено с внешним шунтирующим контактором, номинальный ток УПП изменяется. Активируйте параметр 20G *Внешний байпас*, чтобы увеличить максимальный номинальный ток и настроить тепловую модель УПП.

4.8 Подключение двигателя

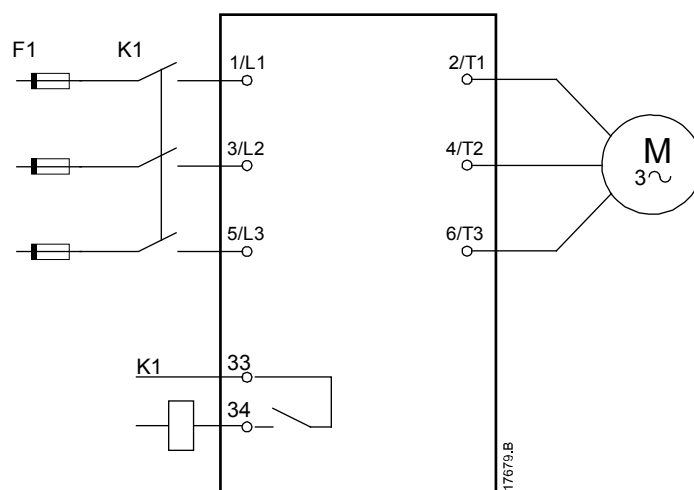
EMX4i можно подключить к двигателю последовательно или внутри треугольника (также называются 3-проводным и 6-проводным подключениями). При подсоединении внутренним треугольником введите номинальный ток двигателя (ТПН) для параметра 1В. EMX4i автоматически определяет подсоединение двигателя в линию или по внутреннему треугольнику и вычисляет нужный уровень тока внутреннего треугольника.



ПРИМЕЧАНИЕ

Если пускатель неправильно определяет подключение двигателя, используйте параметр 20F *Подключ. двиг.*

• Последовательное подключение, внутренний шунтирующий контактор



K1 Главный контактор (настоятельно рекомендуется)

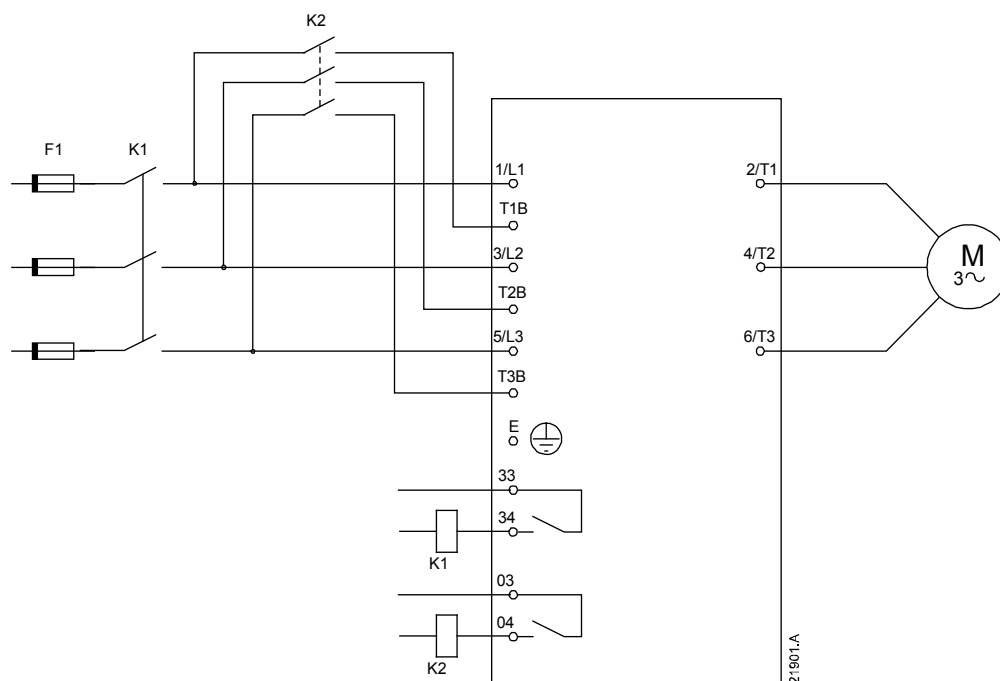
F1 Предохранители или автоматический выключатель

33, 34 Выход главного контактора

• **Последовательное подключение, внешний шунтирующий контактор**

Модели EMX4i-0735C – EMX4i-1220C оснащены клеммами для подключения внешнего шунтирующего контактора, при этом сохраняются функции защиты и контроля УПП даже при внешнем шунтировании УПП.

Шунтирующий контактор должен быть подключен к клеммам шунтирования и получать сигналы управления с выхода шунтирующего контактора УПП (клеммы 03, 04).



K1 Главный контактор (настоятельно рекомендуется)

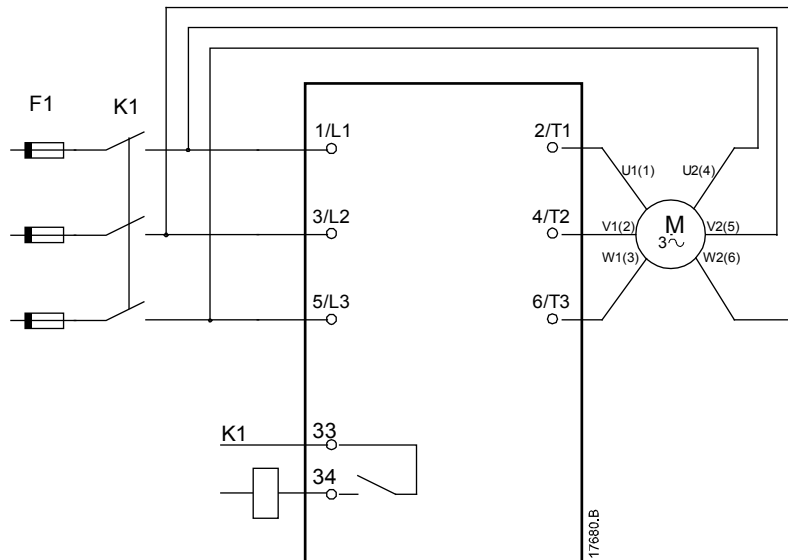
K2 Шунтирующий контактор

F1 Предохранители или автоматический выключатель

33, 34 Выход главного контактора

03, 04 Выход шунтирующего контактора

- Подключение внутри треугольника, внутренний шунтирующий контактор



K1 Главный контактор

F1 Предохранители или автоматический выключатель

33, 34 Выход главного контактора



ПРЕДУПРЕЖДЕНИЕ

При подключении EMX4i внутри треугольника всегда устанавливайте главный контактор или автоматический выключатель.

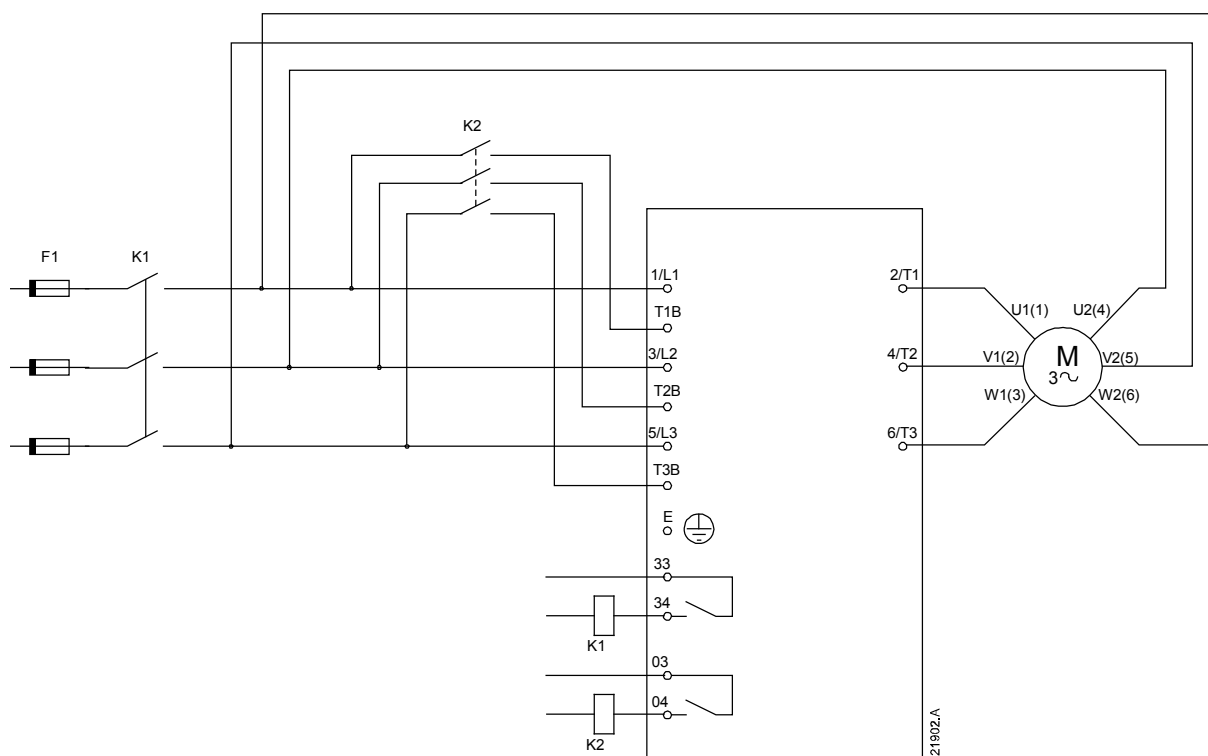


ПРИМЕЧАНИЕ

При подсоединении внутренним треугольником введите номинальный ток двигателя (ТПН) для параметра 1В. EMX4i автоматически определяет подсоединение двигателя в линию или по внутреннему треугольнику и вычисляет нужный уровень тока внутреннего треугольника.

• **Подключение внутри треугольника, внешний шунтирующий контактор**

Модели EMX4i-0735C – EMX4i-1220C оснащены клеммами для подключения внешнего шунтирующего контактора, при этом сохраняются функции защиты и контроля УПП даже при внешнем шунтировании УПП.



K1 Главный контактор

K2 Шунтирующий контактор (внешний)

F1 Предохранители или автоматический выключатель

33, 34 Выход главного контактора

03, 04 Выход шунтирующего контактора

4.9 Выводы заземления

Модели EMX4i-0835B – EMX4i-1250B/EMX4i-0735C – EMX4i-1220C имеют клеммы заземления на каждой стороне пускателя вблизи верхнего заднего угла. Можно использовать любую точку заземления.

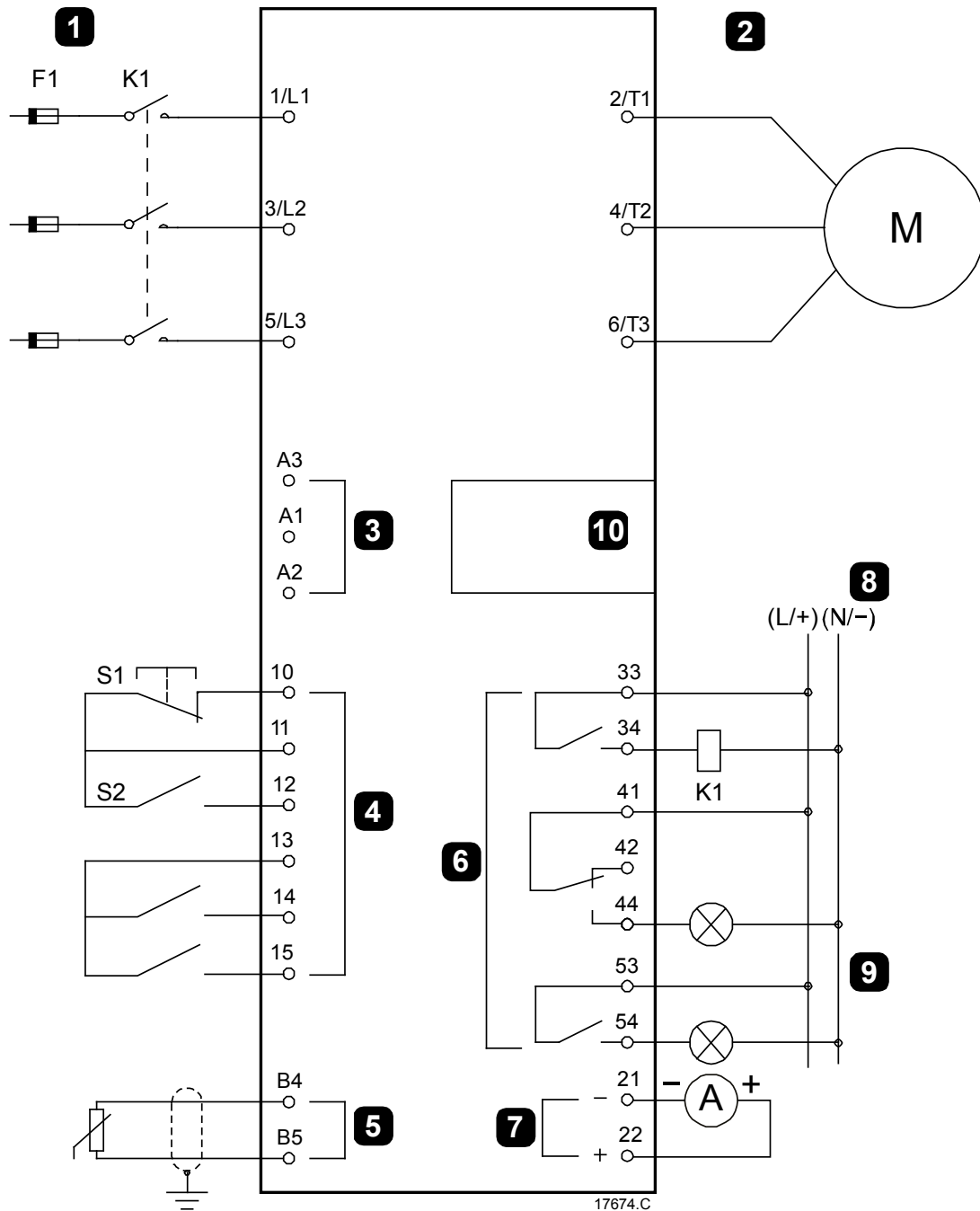
Модели EMX4i-0024B – EMX4i-0580B/EMX4i-0190C – EMX4i-0474C не нуждаются в защитном заземлении. Все внутренние токопроводящие части полностью закрыты непроводящим внешним кожухом.

4.10 Типичный монтаж

Монтаж с внутренним шунтированием

УПП с главным контактором (номиналом категории АС3). Управляющее напряжение должно подаваться со стороны входа контактора.

Главный контактор управляется соответствующим выходом (33, 34).



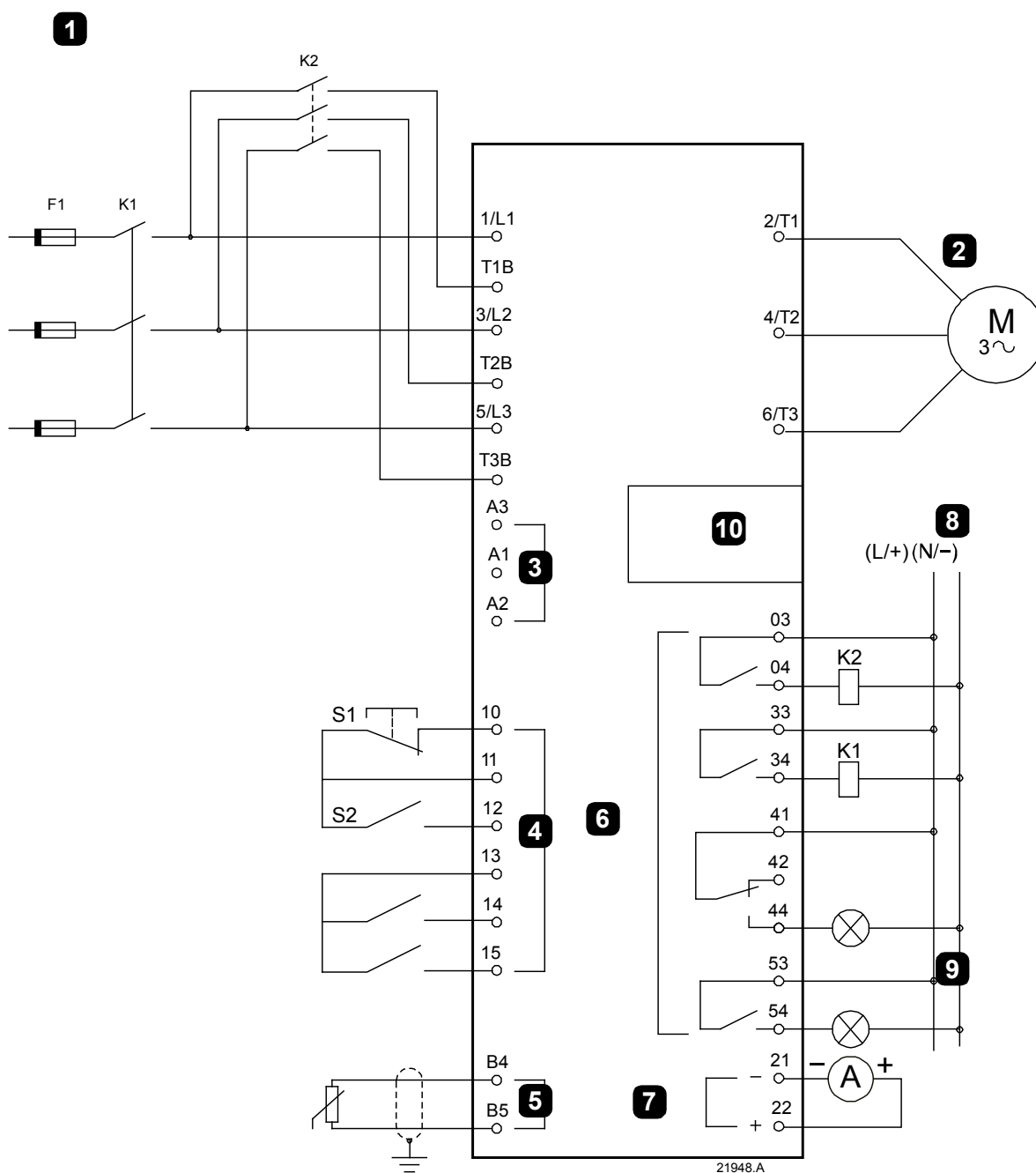
17674.C

1	Трёхфазное питание	K1	Главный контактор
2	Электродвигатель	F1	Предохранители или автоматический выключатель
3	Управляющее напряжение (УПП)	10, 11 (S1)	Сброс
4	Цифровые входы	11, 12 (S2)	Пуск/Останов
5	Вход термистора двигателя	13, 14	Программируемый вход А (по умолчанию = Отключ. по НР входу)
6	Релейные выходы	13, 15	Программируемый вход В (по умолчанию = Отключ. по НР входу)
7	Аналоговый выход	B4, B5	Вход термистора двигателя
8	Управляющее напряжение (внешнее оборудование)	33, 34	Выход главного контактора
9	Индикаторные лампы	41, 42, 44	Релейный выход А (по умолчанию = Работа)
10	Порт подключения опциональных плат расширения и связи	53, 54	Релейный выход В (по умолчанию = Работа)
		21, 22	Аналоговый выход

Монтаж с внешним шунтированием

УПП с главным контактором (номиналом категории АС3) и внешним шунтирующим контактором. Чтобы отключить УПП во время работы, используйте внешний шунтирующий контактор с номиналом категории АС1. Для полного шунтирования УПП (с целью обеспечения прямого пуска от сети в случае повреждения УПП) используйте внешний шунтирующий контактор с номиналом категории АС3.

Для управления главным контактором используется выход главного контактора (33, 34). Для управления внешним шунтированием используется выход шунтирующего контактора (03, 04).



1	Трёхфазное питание	K1	Главный контактор
2	Электродвигатель	K2	Шунтирующий контактор (внешний)
3	Управляющее напряжение (УПП)	F1	Предохранители или автоматический выключатель
4	Цифровые входы	10, 11 (S1)	Сброс
5	Вход термистора двигателя	11, 12 (S2)	Пуск/Останов
6	Релейные выходы	13, 14	Программируемый вход А (по умолчанию = Отключ. по НР входу)
7	Аналоговый выход	13, 15	Программируемый вход В (по умолчанию = Отключ. по НР входу)
8	Управляющее напряжение (внешнее оборудование)	B4, B5	Вход термистора двигателя
9	Индикаторные лампы	33, 34	Выход главного контактора
10	Порт подключения опциональных плат расширения и связи	41, 42, 44	Релейный выход А (по умолчанию = Работа)
		53, 54	Релейный выход В (по умолчанию = Работа)
		03, 04	Выход шунтирующего контактора
		21, 22	Аналоговый выход

4.11 Быстрая настройка

Меню быстрой настройки упрощает конфигурирование EMX4i для обычных установок. EMX4i проводит вас по самым используемым параметрам системы и предлагает типичные настройки для установки. Вы можете отрегулировать каждый параметр точно по вашим требованиям.

Все другие параметров останутся в значениях по умолчанию. Для изменения значений других параметров или значений по умолчанию используйте меню (смотрите *Список параметров* на стр. 88, где это описано более подробно).

Всегда настраивайте параметр 1В *Ток полной нагрузки двигателя* согласно току полной нагрузке на паспортной табличке двигателя.

Установка	Режим пуска	Время пуска по умолчанию (секунды)	Начальный ток (%)	Предел тока (%)	Адаптивный профиль пуска	Режим останова	Время останова (секунд)	Адаптивный профиль останова
Центробежный насос	Адаптивное управление	10	200	500	Раннее ускор.	Адаптивное управление	15	Позднее замедл.
Насос скважинный		3	200	500			3	
Насос гидравлический	Неизменный ток	2	200	350	Н/П	Останов выбегом	Н/П	
Вент.с заслонкой		2	200	350				
Вент.без заслонки		2	200	450				
Винтовой компрессор		2	200	400				
Поршн. компрессор		2	200	450				
Конвейер		5	200	450				
Судовой подруливатель		5	100	400				
Ленточная пила		2	200	450				



ПРИМЕЧАНИЕ

Настройки профиля адаптивного пуска и останова применяются только при использовании режима адаптивного управления. Эти настройки игнорируются во всех других режимах пуска и останова.

5. Средства настройки

Средства настройки предусматривают возможность загрузки или сохранения параметров в резервном файле, настройки сетевого адреса пускателя, проверки состояния входов и выходов, сброса тепловых моделей или тестирования работы с помощью моделирования.

Для доступа к средствам настройки нажмите ►, чтобы открыть меню, и выберите Средства настройки.

5.1 Настройка даты и времени

Для настройки даты и времени:

1. Нажмите ► для перехода в меню, затем выберите Средства настройки.
2. Перейдите к Установ. дату/время.
3. Нажмите кнопку ► для входа в режим редактирования.
4. Нажимайте кнопки ► и ◀ для выбора редактируемой части даты или времени.
5. Нажимайте кнопки ▲ и ▼ для изменения значения.
6. Нажмите ► после настройки последнего разряда для сохранения настроенного значения. После завершения операции на экран кратковременно выводится подтверждающее сообщение и затем он возвращается к предыдущему уровню меню.

5.2 Источник команд

EMX4i можно запустить и остановить с помощью цифровых входов, дистанционной панели управления, сети передачи данных, опциональной платы или запланированного автопуска/останова. Источник команд можно настроить с помощью Средства настройки или с помощью параметра 1A

Источник команд.

Если установлена дистанционная панель управления, кнопка LOCAL/REMOTE позволяет вызвать функцию Источник команд из окна Средства настройки.

5.3 Пусконаладка

В режиме пусконаладки пускатель запускается и останавливается с местной панели. Используйте кнопки ▲ и ▼ для выбора функции, затем нажмите ► для отправки выбранной команды на пускатель. Доступны следующие функции:

- Быстрый останов (останов на выбеге)/Сброс
- Пуск
- Останов

5.4 Режим моделирования работы

Режим моделирования работы имитирует пуск, работу и остановку двигателя для проверки того, что УПП и все соответствующее оборудование установлено правильно.



ПРИМЕЧАНИЕ

УПП необходимо отсоединить от сетевого напряжения питания. Моделирование доступно, только если УПП находится в состоянии готовности.

Как использовать моделирование работы:

1. Нажмите ► для перехода в меню, затем выберите Средства настройки.
2. Перейдите к Моделир. работы и нажмите ►.
3. Подайте команду пуска из выбранного источника команд. EMX4i моделирует проверки перед пуском и замыкает реле главного контактора. Индикатор Работа мигает.
4. Нажмите ►. EMX4i имитирует запуск.
5. Нажмите ►. EMX4i имитирует работу.
6. Подайте команду останова из выбранного источника команд. EMX4i моделирует остановку. Индикатор Работа мигает.
7. Нажмите ►. Мигает индикатор Готов и размыкается реле главного контактора.
8. Нажмите ►. EMX4i включает и затем отключает каждый программируемый выход.
9. Нажмите ► для возврата в Средства настройки.



ПРИМЕЧАНИЕ

Если подключено сетевое напряжение, то появится сообщение об ошибке.

Моделиров.работы
Готов
Подать сигнал пуска

Моделиров.работы
Проверки предпуска
MENU – продолжить

Моделиров.работы
ВНИМАНИЕ
Снять сетевое напр.
MENU – продолжить

Моделиров.работы
Пуск XXX с
MENU – продолжить

Моделиров.работы
Работа
Подать сигн.останова

Моделиров.работы
Останов XXX с
MENU – продолжить

Моделиров.работы
Остановлен
MENU – продолжить

Моделиров.работы
Програм.реле А
Вкл.
MENU – продолжить

5.5 Загрузка сохранение параметров

Меню Загруз./сохр. парам. позволяет пользователям:

- Сбросить параметры в заводские значения по умолчанию
- Загрузить настройки параметров из внутреннего файла
- Сохранить текущие настройки параметров во внутреннем файле

Внутренний файл содержит значения по умолчанию, пока пользователь не сохранит свой файл.

Как загрузить или сохранить настройки параметров:

1. Нажмите ► для перехода в меню, затем выберите Средства настройки.
2. Перейдите к пункту Загруз./сохр. парам и нажмите кнопку ►.
3. Перейдите к нужной функции и нажмите кнопку ►.
4. При запросе подтверждения выберите ДА для подтверждения или НЕТ для отмены и затем нажмите ► для продолжения.

Загруз./сохр.парам.
Загруз.заводск.настр. Загруз.набор парам. Сохранить парам.
Загруз.заводск.настр. Нет Да

После завершения операции на экран временно выводится подтверждающее сообщение и затем он возвращается к предыдущему уровню меню.

5.6 Сохранить и загрузить с USB

Меню Сохр. и загр. USB позволяет вам

- Сохранить настройки параметров и все записи журнала событий во внешнем файле (в формате CSV)
- Сохранить настройки параметров во внешнем файле (в собственном формате)
- Загрузить настройки параметров из ранее записанного внешнего файла
- Загрузить собственные сообщения для показа на панели при активации программируемого входа

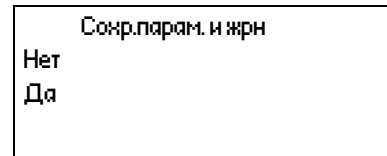
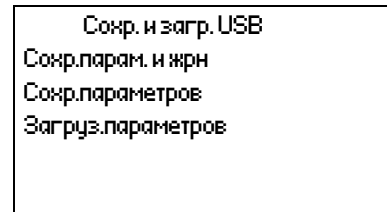


ПРИМЕЧАНИЕ

EMX4i поддерживает файловую систему FAT32. У EMX4i функции USB несовместимы с файловой системой NTFS.

Процедура сохранения и загрузки

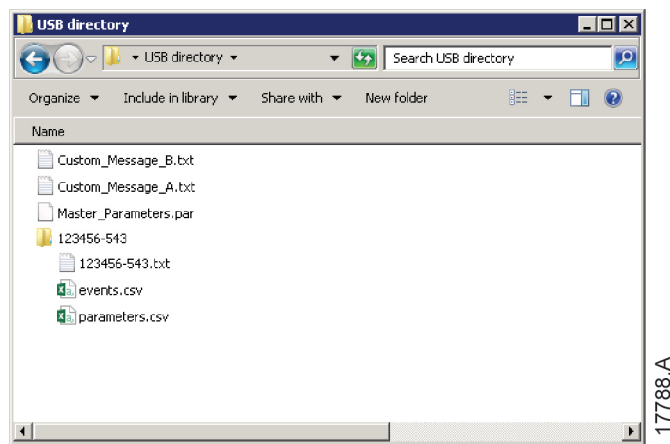
1. Подключите внешний накопитель к порту USB.
2. Нажмите ► для перехода в меню, затем выберите Средства настройки.
3. Перейдите к пункту меню Сохр. и загр. USB и нажмите кнопку ►.
4. Перейдите к нужной функции и нажмите кнопку ►.
5. При запросе подтверждения выберите ДА для подтверждения или НЕТ для отмены и затем нажмите ► для продолжения.



После завершения операции на экран кратковременно выводится подтверждающее сообщение и затем он возвращается к предыдущему уровню меню.

Размещение и форматы файлов

Функция	Местоположение файла
Сохранить параметры и журнал	Пускатель создаст папку в корневом каталоге накопителя USB и присвоит ему имя по заводскому номеру УПП. Экраны событий и настройки параметров сохраняются в виде отдельных файлов в формате CSV, а информация о программном обеспечении УПП и системе сохраняется в виде текстового файла.
Сохранить главные параметры	Пускатель создаст файл с именем Master_Parameters.par в корневом каталоге накопителя USB.
Загрузить главные параметры	Пускатель загрузит файл с именем Master_Parameters.par из корневого каталога накопителя USB. Этот файл можно создать или отредактировать с помощью программы управления УПП.
Загрузить пользовательские сообщения	Пускатель загрузит файлы с именами Custom_Message_A.txt и Custom_Message_B.txt из корневого каталога накопителя USB.



5.7 Автоматический пуск/останов.

EMX4i Можно настроить на автоматический пуск и/или останов двигателя в определенное время или на работу двигателя повторяющимися циклами указанной длительности.

Функция автоматического пуска/останова в меню Средства настройки предоставляет быстрый доступ к параметрам автоматического пуска/останова.

1. Нажмите ► для перехода в меню, затем выберите Средства настройки.
2. Перейдите к пункту Автопуск/останов и нажмите кнопку ►.
3. Перейдите к нужной функции и нажмите кнопку ►.
4. Задайте необходимые настройки:
 Нажимайте кнопки ► и ◀ для выбора информации для редактирования.
 Нажимайте кнопки ▲ и ▼ для изменения значения.
5. Для сохранения изменений нажмите кнопку ►. EMX4i подтвердит изменения.
 Для отмены изменений нажмите кнопку ◀.

Автопуск/останов
Режим пуск/стоп
Пуск/стоп, вс.
Пуск/стоп, пн.

Пуск/стоп, вс.
Запрет пуск/стоп
Время пуска: 00:00
Время останова: 00:00

5.8 Сетевой адрес

Для использования EMX4i в сети Ethernet необходимо сконфигурировать отдельные сетевые адреса для:

- IP-адреса
- Адрес шлюза
- Маска подсети

Как настроить сетевые адреса:

1. Нажмите ► для перехода в меню, затем выберите Средства настройки.
2. Перейдите к пункту Сетевой адрес и нажмите кнопку ►.
3. Перейдите к нужной функции и нажмите кнопку ►.
4. Будет выделен первый разряд адреса.
5. Нажимайте кнопки ◀ и ► для выбора изменяемого разряда. Нажимайте кнопки ▲ и ▼ для изменения значения.
6. Нажмите ► после настройки последнего разряда для сохранения настроенного значения.

Настройка IP-адреса
192.168.000.002

После завершения операции на экран кратковременно выводится подтверждающее сообщение и затем он возвращается к предыдущему уровню меню.



ПРИМЕЧАНИЕ

Сетевой адрес можно также настроить с помощью параметров 12H~12S.



ПРИМЕЧАНИЕ

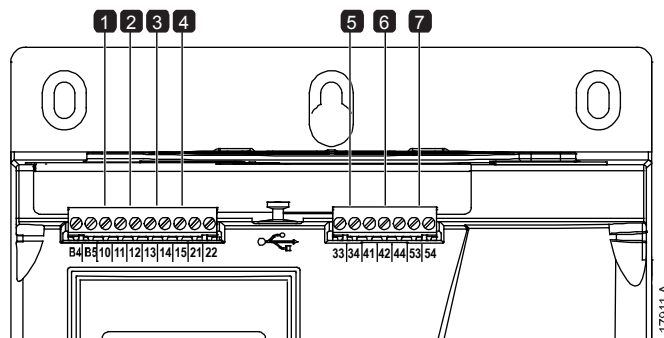
Для конфигурирования EMX4i на применение других протоколов связи используйте параметры 12A~12G.

5.9 Состояние цифровых Вх/Вых

В верхней строке окна показано состояния входов пуска/останова, сброса и программируемых входов.

В нижней строке окна всегда показан выход главного контактора, затем программируемые выходы А и В.

Сост.цифров.Вх/Вых
Входы: 00000000
Выходы: 00000000



1	10, 11: Вход сброса	5	33, 34: Выход главного контактора
2	11, 12: Вход пуска/останова	6	41, 42, 44: Релейный выход А
3	13, 14: Программируемый вход А	7	53, 54: Релейный выход В
4	13, 15: Программируемый вход В		

5.10 Состояние аналоговых входов-выходов

В верхней строке экрана показано состояние входа термистора.

В нижней строке экрана показано состояние аналогового выхода.

Вход термистора:

S = Эмкн

H = Гор

C = Хол

O = Рэмк

Сост.аналог.Вх/Вых	
Термистор:	0
Выход 4-20 мА:	04.0 мА

5.11 Заводской № и номинал

В верхней строке экрана показано название изделия.

В средней строке показан заводской номер блока.

В нижней строке экрана показан номер модели.

Зав. № и номинал	
EMX4i	
123456-123	
0410-V5-S1-C1	

5.12 Версии программного обеспечения

На экранной странице версий программного обеспечения показаны версии всех компонентов программного обеспечения пускателя:

- интерфейс пользователя
- управление двигателем
- дистанционная панель (если установлена)
- список параметров
- загрузчик
- плата расширения (если установлена)



ПРИМЕЧАНИЕ

При необходимости обновленное программное обеспечение, в том числе на альтернативных языках, можно загрузить в пускатель с помощью порта USB. Обращайтесь к местному поставщику за дополнительной информацией.

5.13 Сброс термистора

По умолчанию вход термистора отключен, но он автоматически активируется при обнаружении термистора. Если термисторы ранее были подключены к EMX4i, но больше не нужны, то используйте функцию Сброс термистора для отключения термистора.

5.14 Сброс тепловых моделей

Программа теплового моделирования УПП постоянно контролирует работу двигателя. Это позволяет УПП в любой момент вычислить температуру двигателя и определить возможность успешного пуска.

При необходимости тепловую модель можно сбросить.



ВНИМАНИЕ

Сброс тепловой модели нарушает защиту по тепловой модели и может снизить ресурс двигателя. Выполняйте сброс тепловой модели только в аварийной ситуации.

6. Журналы

Меню журналов содержит информацию по событиям, отключениям и работе УПП.

Для доступа к меню журналов нажмите ► для перехода в окно меню и затем выберите Журналы. На дистанционной панели управления нажмите LOGS (ЖУРНАЛЫ).

6.1 Журнал событий

В журнале событий сохраняются данные о самых последних отключениях, предупреждениях и операциях пускателя (включая пуски, остановки и изменения конфигурации).

Событие 1 - самое последнее, а событие 384 - самое старое.



ПРИМЕЧАНИЕ

Журнал событий можно экспортировать во внешний файл для анализа не на пускателе. См. *Сохранить и загрузить с USB* на стр. 55 где приведена дополнительная информация.

6.2 Счетчики

Счетчики хранят статистику по работе пускателя:

- Часов наработки (полные и с последнего сброса счетчика)
- Число пусков (полное и с последнего сброса счетчика)
- Число сбросов тепловой модели.

Как просмотреть счетчики:

1. Откройте журналы.
2. Перейдите к пункту Счетчики и нажмите ►.
3. Нажимайте кнопки ▲ и ▼ для навигации по счетчикам. Нажмите ► для просмотра параметров.
4. Для сброса счетчика нажмите ►, затем нажмите кнопки ▲ и ▼ для выбора Сброс/Не сбрасывать. Нажмите ► для подтверждения действия.

Чтобы закрыть счетчик и вернуться в Журналы, нажмите ►.

6.3 QR-код

EMX4i может формировать QR-код, который позволяет отображать на экране смартфона основную информацию о пускателе, включая заводской номер, версии микропрограммного обеспечения, установленные дополнительные платы и сведения о трех последних отключениях пускателя. Эта информация может быть полезной при обращении за помощью к вашему местному поставщику.

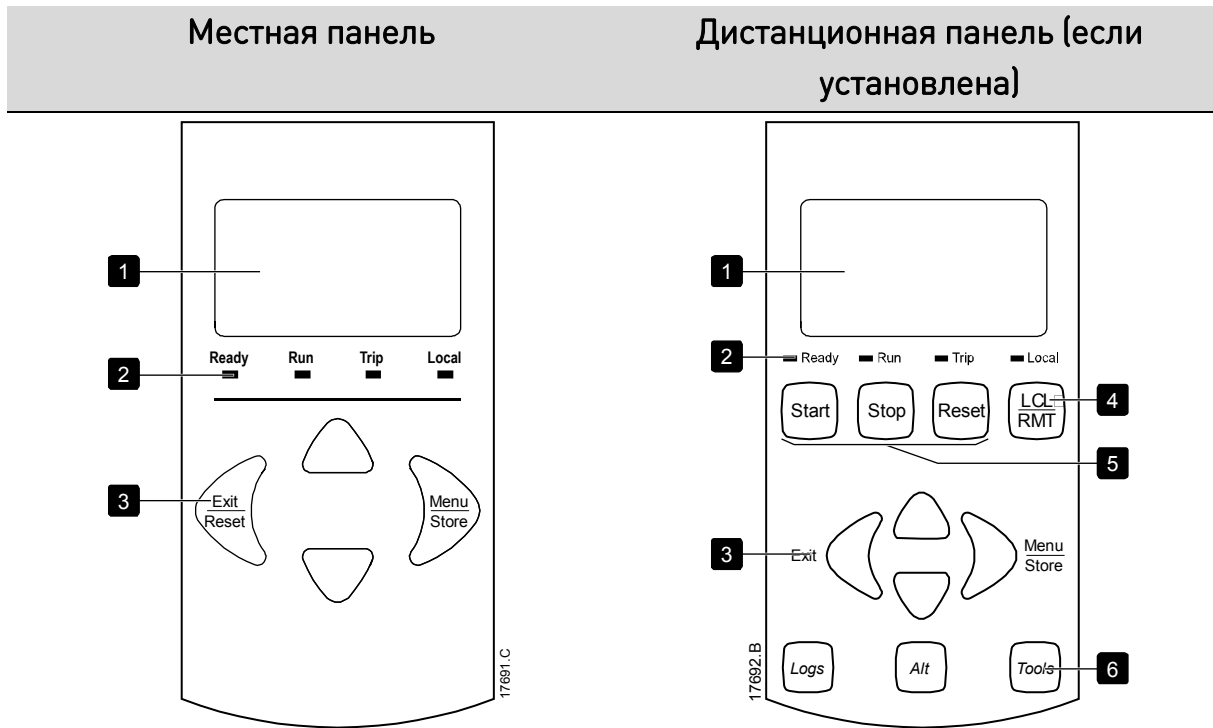


ПРИМЕЧАНИЕ

Для чтения QR-кода необходимо установить бесплатное приложение Pocket Technician компании AuCom.

7. Панель управления и обратная связь

7.1 Панель



1	Дисплей с 4 строками для просмотра статуса и программирования параметров.
2	СИДы статуса
3	Кнопки навигации по меню: ◀: Выход из меню или параметра или отмена изменения параметра. На местной панели эта кнопка также выполняет сброс отключения. ▶: Вход в меню или параметр или сохранение изменения параметра. ▲ ▼: Переход к следующему или предыдущему меню или параметру, изменение настройки текущего параметра или переход по окнам статуса.
4	Быстрый вызов меню источника команд в Средства настройки.
5	Местные кнопки управления УПП
6	Кнопки действия для быстрого вызова обычных задач. LOGS (ЖУРНАЛЫ) : Открывает меню журналов. ALT : Выбор графика для просмотра или пауза/перезапуск графика (держите нажатой дольше 0,5 секунд). TOOLS (ИНСТРУМЕНТЫ) : Откройте средства настройки.

7.2 Дистанционная панель управления

Дистанционную панель управления можно использовать для управления УПП, если параметр 1А *Источник команд* настроен в 'Дистанц. пульт'.

- Если дистанционная панель не выбрана в качестве источника команд, кнопки **START (ПУСК)**, **STOP (ОСТАНОВ)** и **RESET (СБРОС)** не действуют.
- Кнопки навигации по меню и дисплей на дистанционной панели управления всегда активны.
- Если на местной панели пускателя нажата кнопка, то дисплей дистанционной панели изменится согласно новому дисплею панели пускателя.



ПРИМЕЧАНИЕ

Панель можно безопасно подключать или отключать при работающем УПП. При этом не нужно отключать силовое питание или напряжение управления.



ПРИМЕЧАНИЕ

Если параметр 1А *Источник команд* настроен в Дистанц. пульт, то отключение дистанционной панели вызывает отключение в пускателе.

7.3 Изменение яркости дисплея

Подсветку дисплея можно регулировать:

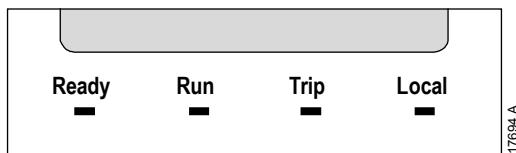
- чтобы увеличить яркость дисплея, нажмите и удерживайте нажатой клавишу ◀ и нажмите клавишу ▲
- чтобы уменьшить яркость дисплея, нажмите и удерживайте нажатой клавишу ◀ и нажмите клавишу ▼



ПРИМЕЧАНИЕ

Местный и дистанционный пульт управления можно настраивать независимо.

7.4 СИДы статуса пускателя



Название СИД	Светится	Мигает
Светодиод Ready (Готовность)	Двигатель остановлен и пускатель готов к пуску.	Двигатель остановлен и пускатель не готов к пуску: <ul style="list-style-type: none"> • ожидание <i>Задержка повторного пуска</i> (параметр 5P) • тепловые модели показывают, что пускатель и (или) двигатель слишком нагреты для безопасного пуска • вход сброса (10, 11) разомкнут
Светодиод Run (Работа)	Двигатель в состоянии работы (подается полное напряжение).	Двигатель запускается или останавливается.
Trip	Произошло отключение пускателя.	Пускатель в состоянии предупреждения.
Local	Пускатель управляется с дистанционной панели.	–

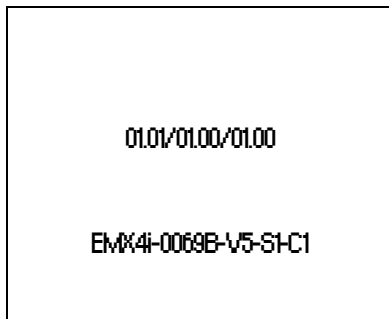
Если погашены все светодиоды СИД, то на пускатель не подается напряжение управления.

7.5 Окна

Панель показывает много информации о работе УПП. Для навигации по экраннным страницам нажимайте кнопки ▲ и ▼.

Информация о пускателе

При включении питания окно информации о пускателе показывает номиналы пускателя, версию микропрограммы и заводской номер.

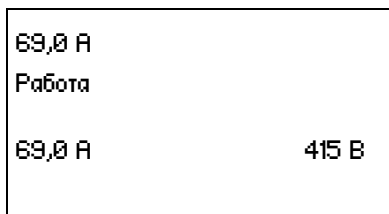


Версии ПО: интерфейс пользователя, управление двигателем, дистанционная кнопочная панель

Код модели: номинальный ток, напряжение питания, габарит, напряжение управления

(версия программы дистанционной кнопочной панели отображается, только если дистанционная кнопочная панель подключена)

Экран состояния УПП



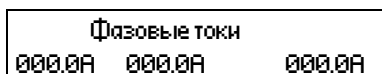
Рабочий ток двигателя

Состояние УПП

Параметр 10Н *Парам. пользоват. 1* и параметр 10I *Парам. пользоват. 2*

Ток

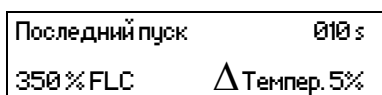
Окно тока показывает текущее значение тока в каждой фазе.



Информация о последнем пуске

В окне информации о последнем пуске показаны параметры последнего успешного пуска:

- длительность пуска (секунды)
- максимальный пусковой ток (в процентах от тока полной нагрузки двигателя)
- вычисленное повышение температуры двигателя



Настраиваемое пользователем окно

Программируемый экран можно настроить для отображения самой важной информации для конкретного применения. Используйте параметры 10J ~ 10M для выбора отображаемой информации.

Частота сети	59,7 Гц
Двигатель: cos φ	0,95
Мощность двигателя	37,0 кВт
Температура двигателя	85%

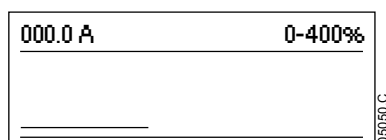
Дата и время

Окно даты/времени показывает текущие системные дату и время (в формате 24 часов). Подробнее о настройке даты и времени смотрите *Настройка даты и времени* на стр. 53.

Рабочий график

Рабочий график обеспечивает просмотр эксплуатационных параметров в реальном времени. Используйте параметры 10B~10E для форматирования графика.

Дисплей главной панели управления показывает информацию о токе двигателя



Если подключена дистанционная панель управления, нажмите **ALT** для изменения данных графика. График может показать:

- ток двигателя
- температуру двигателя
- косинус φ двигателя
- аналоговые входные данные с опциональной платы (если она установлена)

8. Эксплуатация

8.1 Команды пуска, останова и сброса

EMX4i можно запустить и остановить с помощью цифровых входов, дистанционной панели управления, сети передачи данных, опциональной платы или запланированного автопуска/останова. Источник команд можно настроить с помощью Средств настройки или с помощью параметра 1A *Источник команд*.

- EMX4i будет принимать команды пуска и сброса с назначенного источника команд.
- EMX4i будет принимать команды останова с назначенного источника команд, но его можно принудительно остановить размыканием цепи на входе сброса, или размыканием цепи на входе пуска/останова в автоматическом цикле пуска/останова.
- Программируемый вход можно использовать для отмены выбранного источника команд (смотрите параметр 7A *Функция входа A*).

8.2 Изменение команд

Программируемый вход (13, 14) можно использовать для изменения источника команд в ситуациях, в которых не работает штатный алгоритм управления. Настройте параметр 7A *Функция входа A* на альтернативный источник команд (например, 'Ист. команд: пульт').

Пока на этом входе активный сигнал, пускатель будет принимать команды только с выбранного альтернативного источника. Для восстановления управления с источника команд, выбранного в параметре 1A *Источник команд*, разомкните цепь входа.

8.3 Автоматический пуск/останов.

EMX4i Можно настроить на автоматический пуск и/или останов двигателя в определенное время или на работу двигателя повторяющимися циклами указанной длительности.



ПРИМЕЧАНИЕ

К операции автоматического пуска применяется задержка пуска, задержка повторного пуска и задержка автосброса.

Режим работы по графику

Пускатель позволяет запускать и/или останавливать двигатель один раз в день.

Для работы по графику:

- параметр 4А *Режим автопуск/стоп* должен иметь значение "Разрешение"
- параметр 1А *Источник команд* должен иметь значение "Часы"
- вход сброса должен быть замкнут
- вход пуска (11, 12) должен быть активен, это позволяет остановить ЕМХ4і через цифровые входы в аварийной ситуации.

Режим работы по графику управляется параметрами 4D ~ 4X.

Режим таймера

Пускатель позволяет автоматически останавливать двигатель через указанное время работы, затем повторно запускать его через указанное время простоя.

Пускатель повторяет цикл, пока сигнал пуска остается активным.

Для работы в режиме таймера:

- параметр 4А *Режим автопуск/стоп* должен иметь значение "Разрешение"
- параметр 1А *Источник команд* должен иметь значение "Таймер"
- вход сброса должен быть замкнут
- первый пуск должен выполняться по сигналу пуска.

Работа в режиме таймера управляется параметрами 4В ~ 4С.

8.4 PowerThrough (Сквозная мощность)

Режим PowerThrough позволяет УПП управлять двигателем даже в случае неисправности одной фазы УПП. ЕМХ4і Использует метод управления по двум фазам для плавного пуска и плавного останова двигателя.

Режим PowerThrough (Сквозная мощность) не поддерживает адаптивное управление плавным пуском или остановом. В режиме PowerThrough УПП выбирает пуск с постоянным (неизменным) током и плавный останов с постепенным изменением напряжения. Если режим PowerThrough включен, параметры 2С и 2D должны быть настроены надлежащим образом.



ПРИМЕЧАНИЕ

Пускатель отключается по "Замыкание Lx-Tx" при первой попытке пуска после подачи питания управления. Функция PowerThrough не работает, если питание управление отключалось и включалось между пусками.

- Функция PowerThrough доступна только при последовательном подключении пускателя. Если УПП подключен внутри треугольника, то функция PowerThrough не работает.
- Режим PowerThrough остается активным, пока не будет выбран режим "Только 3-фазное управление". В режиме PowerThrough светодиод отключения мигает, а на дисплее отображается сообщение "2 ФАЗА-повреж.КУВ".



ВНИМАНИЕ

PowerThrough использует технологию 2-фазного плавного пуска и нужно особое внимание при выборе номиналов автоматических выключателей и защиты. Обратитесь к местному поставщику за консультацией.

8.5 Аварийный режим

Аварийный режим позволяет EMX4i поддерживать работу двигателя и игнорировать условия отключения.

Аварийный режим управляется с помощью программируемого входа (вход А 13, 14 или вход В 13, 15), и при этом параметр *7А Функция входа А/7Е Вход В: Функция* должен быть настроен в 'Аварийный режим'. Замкнутая цепь между 13, 14 активирует аварийный режим. Если EMX4i принимает команду пуска, он продолжает работать до получения команды останова, игнорируя все отключения и предупреждения.

Аварийный режим можно использовать совместно с любым источником команд.



ПРИМЕЧАНИЕ

Хотя аварийная работа удовлетворяет функциональным требованиям режима пожара, AuCom не рекомендует использовать ее в ситуациях, в которых нужно провести испытания и (или) обеспечить совместимость с конкретными стандартами, так как она не сертифицирована.



ВНИМАНИЕ

Не рекомендуется длительно использовать аварийный режим работы. Режим аварийной работы может снизить ресурс УПП и (или) двигателя, так как все защиты и отключения запрещены.

Эксплуатация пускателя в аварийном режиме отменяет гарантию на изделие.

8.6 Вспомогательное отключение

Внешнюю цепь отключения (например, реле сигнализации низкого давления для насосной системы) можно использовать для отключения УПП и останова электродвигателя. Внешняя цепь подключена к программируемому входу (вход А 13, 14 или вход В 13, 15). Для управления поведением отключения настройте следующие параметры:

- Параметр 7А *Функция входа А*: выберите 'Отключ. по НР входу'.
- Параметр 7В *Вход А: отключения*: настройте, как вам нужно. Например, 'Только работа' ограничивает работу входа отключения только временем, когда УПП работает.
- Параметр 7С *Задержка отключения по входу А*: установите задержку между включением входа и отключением УПП.
- Параметр 7D *Начальная задержка отключения по входу А*: установите задержку между началом отслеживания в УПП состояния входа после подачи сигнала пуска. Например, может потребоваться задержка для стабилизации величины давления в трубопроводе.
- Параметр 7J *Сообщение входа А*: выберите имя, например 'Вход отключ. А' (опционно).

8.7 Типичные методы управления

Требования системы могут быть разными у разных установок, но описанные ниже методы являются хорошей начальной точкой для обычных систем.

Установка	Режим пуска	Время пуска по рампе (секунд)	Начальный ток (%ТПН)	Предел тока (%ТПН)	Режим останова	Время останова (секунд)
Судовой подруливатель		5	100	400		
Центрифуга (Сепаратор)	Неизменный	1	200	450	Останов	Н/П
Дробилка	ток	1	200	450	выбегом	
Компрессор - поршневой - нагруженный		1	200	450		

ЭКСПЛУАТАЦИЯ

Установка	Режим пуска	Время пуска по рампе (секунд)	Начальный ток (%ТПН)	Предел тока (%ТПН)	Режим останова	Время останова (секунд)
Компрессор - поршневой - разгруженный		1	200	400		
Компрессор - винтовой - нагруженный	Неизменный ток	1	200	400	Останов выбегом	Н/П
Компрессор - винтовой - разгруженный		1	200	350		
Конвейер - горизонтальный	Неизменный ток	5	200	400	Плавн.сниж.У	10
Конвейер - наклонный		2	200	450		
Конвейер - вертикальный (ковшовый)		2	200	450		
Дробилка - коническая		1	200	350		
Дробилка - Щековая дробилка		1	200	450		
Дробилка - Конусная дробилка	Неизменный ток	1	200	400	Останов выбегом	Н/П
Корообдирка		1	200	350		
Вентилятор - осевой (с заслонкой)		1	200	350		
Вентилятор - осевой (без заслонки)		1	200	450		
Вентилятор - центробежный (с заслонкой)		1	200	350		

Установка	Режим пуска	Время пуска по рампе (секунд)	Начальный ток (%ТПН)	Предел тока (%ТПН)	Режим останова	Время останова (секунд)
Вентилятор - центробежный (без заслонки)		1	200	450		
Вентилятор - высокое давление	Неизменный ток	1	200	450	Останов выбегом	Н/П
Мельница - шаровая мельница		1	200	450		
Мельница - молотковая мельница		1	200	450		
Насос - скважинный	Адаптивное управление	3		500	Адаптивное управление	3
Насос - центробежный	(Раннее ускор.)	10	Н/П	500	(Позднее замедл.)	15
Насос - гидравлический	Неизменный ток	2	200	350	Останов выбегом	Н/П
Насос - объемный	Адаптивное управление (Пост. ускор.)	10	Н/П	400	Адаптивное управление (Пост. замедл.)	10
Насос - погружной	Адаптивное управление (Раннее ускор.)	5	Н/П	500	Адаптивное управление (Позднее замедл.)	5
Пила - ленточная	Неизменный ток	1	200	450	Останов выбегом	Н/П
Пила - циркулярная		1	200	350		
Измельчитель		1	200	450		

8.8 Режимы плавного пуска

Ограничение тока

Режим ограничения тока является традиционным способом плавного пуска двигателя, при котором ток возрастает от нуля до определенного уровня ограничения и остается на этом уровне, пока двигатель разгоняется.

Режим пуска с ограничением тока является идеальным для установок, в которых пусковой ток надо удерживать ниже заданного уровня.

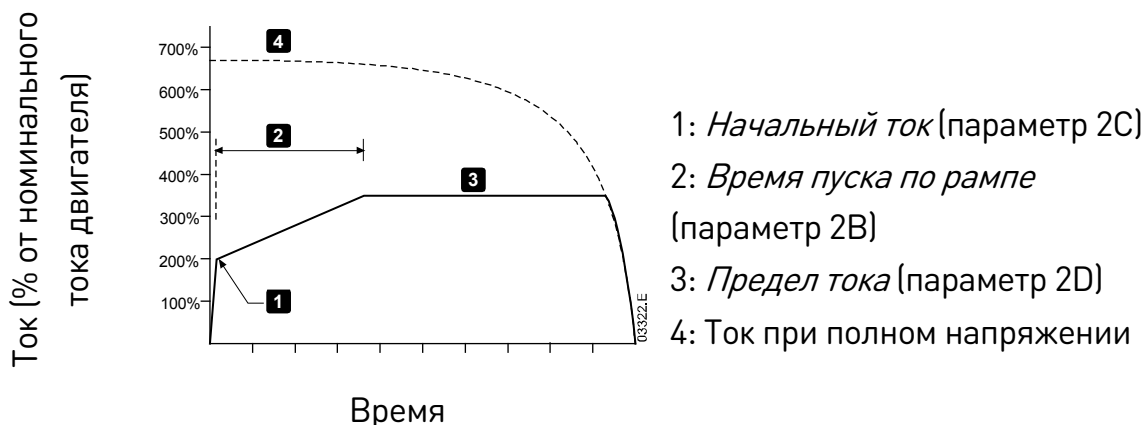


Неизменный ток с нарастанием тока

В режиме рампы тока при плавном пуске происходит нарастание тока в течении установленного времени (2) от начального значения (1) до значения ограничения тока (3).

Пуск с рампой тока может быть полезен для установок, в которых:

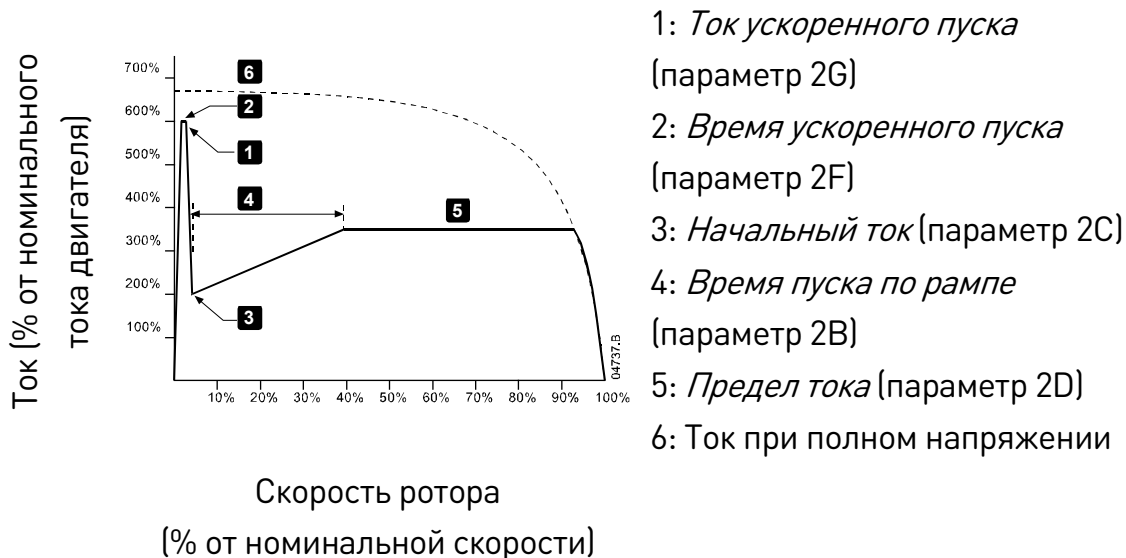
- нагрузка может изменяться между пусками (например, конвейер, который может быть разгружен или загружен). Настройте начальное значение тока (параметр 2C) на уровень, достаточный для запуска двигателя с легкой нагрузкой, а ограничение тока (параметр 2D) - на уровень, достаточный для запуска двигателя с тяжелой нагрузкой.
- нагрузка легко трогается с места, но время пуска нужно увеличить (например, центробежный насос, когда необходимо плавное нарастание развиваемого давления в трубопроводе).
- Мощность питания ограничена (например, электрогенератор), и необходимо медленно повышать нагрузку для предотвращения перегрузки генератора.



Неизменный ток с ускоренным пуском

Ускоренный пуск обеспечивает короткий импульс добавочного крутящего момента в начале пуска, его можно использовать вместе с пуском с нарастанием тока по рампе или пуском с неизменным током.

Ускоренный пуск может быть полезен для пуска нагрузок с большим моментом страгивания с места, которые потом легко разгоняются (например, насосы с винтовым ротором).



Постепенное изменение напряжения

Плавный пуск с постепенным изменением напряжения (TVR) линейно изменяет напряжение на двигателе с течением времени. Постепенное повышение напряжения уменьшает пусковой крутящий момент и замедляет ускорение двигателя.

Пуск с TVR может быть полезен для применений, в которых параллельно подключено несколько двигателей с разными характеристиками и / или нагрузки не связаны между собой механически.



ПРИМЕЧАНИЕ

Плавный пуск с TVR не подходит для нагрузок с высокой инерцией (таких как вентиляторы), для которых требуется высокий уровень напряжения для ускорения нагрузки.

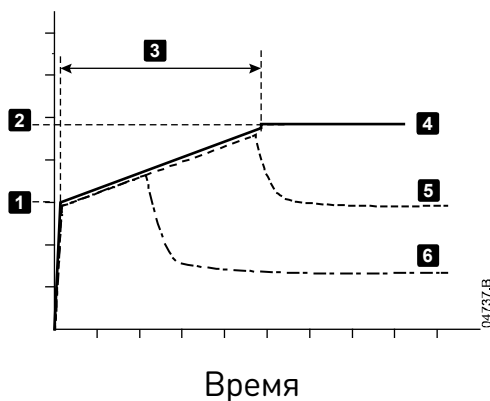


ПРИМЕЧАНИЕ

Для нескольких одинаковых двигателей и/или для механически связанных нагрузок используйте пуск с постоянным током.

Для пуска с постепенным изменением напряжения ниже приведены типичные значения, которые можно настраивать в соответствии с вашим конкретным применением:

- Добавьте значение тока полной нагрузки всех подключенных двигателей. Используйте это суммарное значение для настройки параметра 1В *Ток полной нагрузки двигателя*. (Обратите внимание, что суммарное значение тока не должно превышать номинал пускателя.)
- Установите для параметра 2С *Начальный ток* значение 100%, для параметра 2D *Предел тока* значение 500% и настройте требуемое значение времени постепенного изменения (параметр 2В *Время пуска по рампе*).



1. *Начальный ток* (параметр 2С)
2. *Предел тока* (параметр 2D)
3. *Время пуска по рампе* (параметр 2В)
4. Полное напряжение
5. Ток двигателя 1
6. Ток двигателя 2

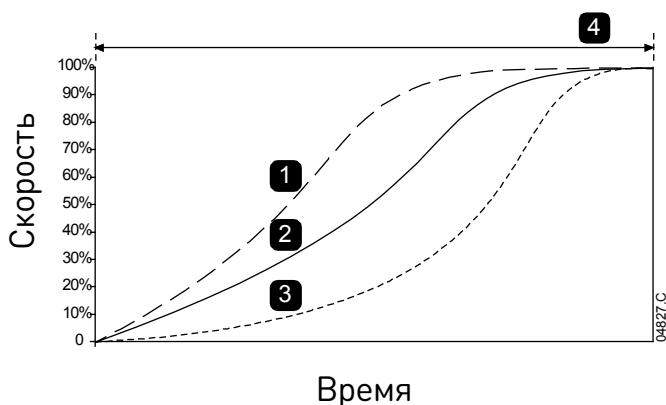
Адаптивное управление пуском

При адаптивном управлении плавным пуском EMX4i регулирует ток, чтобы запустить двигатель за указанное время по выбранному профилю ускорения.



ПРИМЕЧАНИЕ

EMX4i применяет предельный ток для всех плавных пусков, включая пуски с адаптивным управлением. Если предельный ток имеет слишком низкое значение или время разгона при пуске (параметр 2В) слишком мало, пуск двигателя может оказаться неудачным.



Адаптивный профиль пуска (параметр 2E):

1. Раннее ускорение
2. Постоянное ускорение
3. Позднее ускорение
4. *Время пуска по рампе* (параметр 2В)

- **Тонкая подстройка адаптивного управления**

Если двигатель не запускается или замедляется плавно, то отрегулируйте коэффициент адаптивного управления (параметр 2L). Настройка усиления определяет, насколько EMX4i будет изменять дальнейшие пуски и остановки с адаптивным управлением согласно информации от предыдущего пуска.

Настройка усиления влияет на управление как пуском, так и остановом.

- Если двигатель слишком быстро ускоряется или замедляется в конце пуска или остановки, то увеличьте настройку усиления на 5%~10%.
- Если скорость двигателя флуктуирует при пуске или останове, то немного уменьшите настройку усиления.



ПРИМЕЧАНИЕ

EMX4i регулирует адаптивное управление для согласования с двигателем. Изменение следующих параметров приводит к сбросу настроек адаптивного управления и в первом цикле пуска/останова будут использоваться режимы пуска с неизменным током и режим остановки со снижением напряжения по времени: 1В *Ток полной нагрузки двигателя*, 2D *Предел тока*, 2L *Коэффициент адаптивного управления*.

8.9 Методы останова

Останов выбегом

Останов выбегом позволяет двигателю остановиться естественным образом, без управления от УПП. Нужное для остановки время зависит от типа нагрузки.

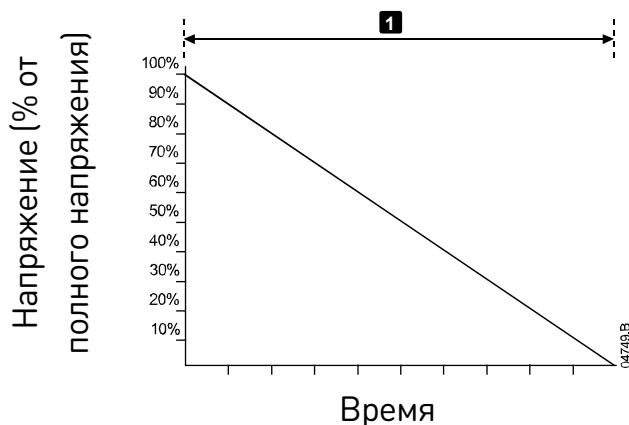
Плавный останов с постепенным изменением напряжения

Останов с постепенным изменением напряжения плавно снижает подаваемое на двигатель напряжение за заданное время. Это позволяет продлить время останова двигателя и избежать переходных процессов в напряжении питания от генераторной установки.



ПРИМЕЧАНИЕ

Нагрузка может продолжать движение после завершения цикла плавного останова.



1: *Время останова* (параметр 2J)

Адаптивное управление остановом

При адаптивном управлении плавным остановом EMX4i регулирует ток, чтобы остановить двигатель за указанное время по выбранному профилю замедления. Адаптивное управление может быть полезным при увеличении времени останова низкоинерционных нагрузок.

Если выбрано адаптивное управление, при первом плавном останове используется постепенное изменение напряжения. Это позволяет EMX4i определить характеристики подключенного двигателя. Эти данные двигателя используются в EMX4i при последующих остановах с адаптивным управлением.



ПРИМЕЧАНИЕ

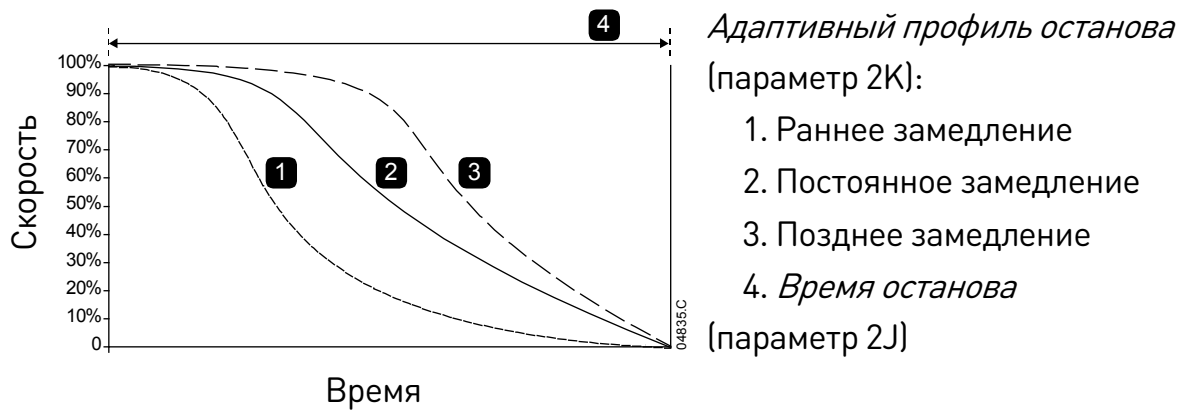
Адаптивное управление не обеспечивает активное торможение двигателя и не останавливает двигатель быстрее, чем при выбеге. Чтобы сократить время остановки при больших инерционных нагрузках, используйте тормоз.



ВНИМАНИЕ

Адаптивное управление формирует профиль скорости двигателя на заданном отрезке времени. Это может привести к возрастанию уровня тока в сравнении с традиционными методами управления.

В случае замены двигателя, подключенного к EMX4i, который запрограммирован на адаптивное управление пуском или остановом, пускателю необходимо изучить характеристики нового двигателя. Измените значение параметра 1B *Ток полной нагрузки двигателя* или параметра 2L *Коэффициент адаптивного управления* для запуска процесса нового обучения. При следующем пуске будет использоваться неизменный ток, а при следующем останове - снижение напряжения по времени.



Адаптивный контроль идеально подходит для насосных систем, в которых он может минимизировать вредные последствия гидравлического удара. Мы рекомендуем испытать три профиля для нахождения наилучшего профиля для системы.

**Адаптивный
профиль останова**

Установка

Позднее замедление	Системы с высоким напором, где даже небольшое снижение скорости двигателя/насоса может привести к быстрому реверсу потока на обратный.
Постоянное замедление	Установки с напором от низкого до среднего и с большим расходом, где флюид имеет высокий кинетический момент.
Раннее замедление	Открытые насосные системы, в которых флюид должен стекать назад через насос, не вызывая его обратного вращения.

Торможение постоянным током

Торможение постоянным током снижает время остановки двигателя.

Во время торможения постоянным током двигатель может издавать повышенный уровень шума. В данном случае, это нормальное явление.



ВНИМАНИЕ

При использовании торможения постоянным током силовое питание должно быть подсоединено к УПП (входные клеммы L1, L2, L3) в прямой последовательности фаз.



ВНИМАНИЕ

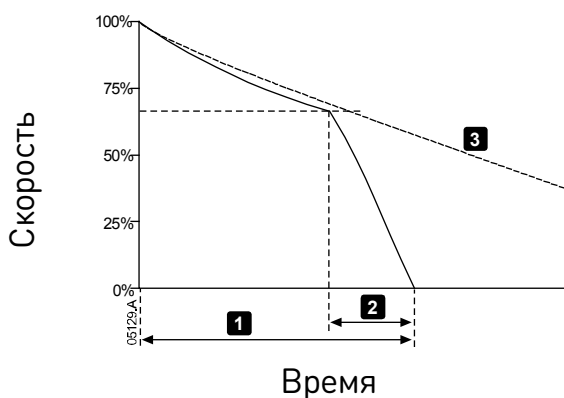
Если задан слишком высокий тормозной момент, то двигатель остановится до окончания времени торможения, после чего будет без нужды подвергаться нагреву, что может привести к его повреждению. Для обеспечения безопасной работы пускателя и двигателя нужно тщательно сконфигурировать параметры.

Высокий момент торможения может привести к потреблению пикового тока при останове двигателя вплоть до токов прямого пуска от сети. Убедитесь, что в цепи двигателя установлены предохранители защиты нужной величины.



ВНИМАНИЕ

Работа с торможением постоянным током приводит к большему нагреву двигателя, чем в расчете по тепловой модели. Если вы применяете торможение постоянным током, то установите термистор двигателя или задайте необходимую величину задержки повторного запуска (параметр 5P).



- 1: *Время останова* (параметр 2J)
- 2: *Время торможения* (параметр 2P)
- 3: *Время останова выбегом*

Настройки параметров:

- Параметр 2I *Режим останова*: настройте в 'Тормоз DC'.
- Параметр 2J *Время останова*: Это полное время торможения (1) и оно должно быть намного больше времени торможения (параметр 2P), чтобы этап предварительного торможения снизил скорость двигателя примерно до 70%. Если время торможения слишком короткое, торможение не будет успешным и двигатель остановится на выбеге.
- Параметр 2O *Тормоз. момент DC*: настройте, как вам нужно для замедления нагрузки. При слишком низкой настройке двигатель не остановится полностью и в конце периода торможения будет останавливаться по выбегу.
- Параметр 2P *Время тормоза DC*: Настройте время торможения (параметр 2P) примерно на одну четверть от запрограммированного времени останова. Это задает время для этапа полного торможения (2).

Плавное торможение

Для установок с очень большим моментом инерции и (или) переменной нагрузкой, требующей максимального возможного тормозного момента, EMX4i можно сконфигурировать для плавного торможения.

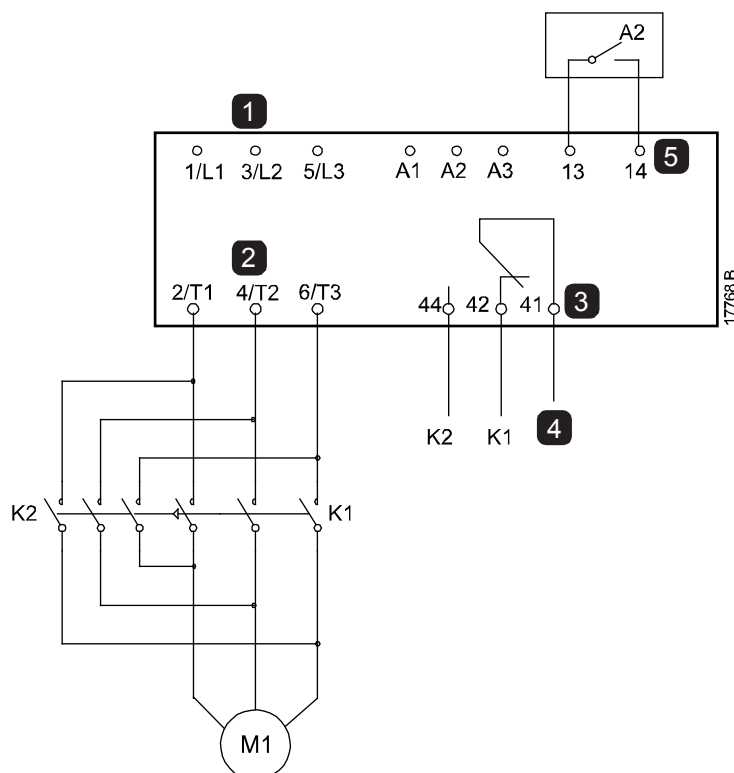
EMX4i использует реле с перекидным контактом для управления контакторами хода вперед и торможения. Во время торможения EMX4i изменяет порядок чередования фаз в двигателе на обратный и подает пониженный ток, плавно замедляя нагрузку.

Когда скорость двигателя приближается к нулю, датчик нулевой скорости (A2) останавливает УПП и размыкает тормозной контактор (K2).

Плавное торможение можно использовать как с основными, так и с дополнительными параметрами двигателя, его нужно настраивать отдельно для каждого из этих наборов параметров.

Настройки параметра

- Параметр 2I *Режим останова*: настройте в 'Плавное торможение'
- Параметр 2Q *Макс. ток тормож.*: настройте, как вам нужно для замедления нагрузки
- Параметр 2R *Задерж. плав. торм.*: настройка времени ожидания УПП после приема сигнала останова до подачи в двигатель тормозного тока. Настройте, чтобы дать K1 и K2 время для переключения.
- Параметр 7A *Функция входа A*: настройте в 'Датчик 0 скорости'
- Параметр 8A *Реле A: Функция*: настройте в 'Реле плав. тормож.'



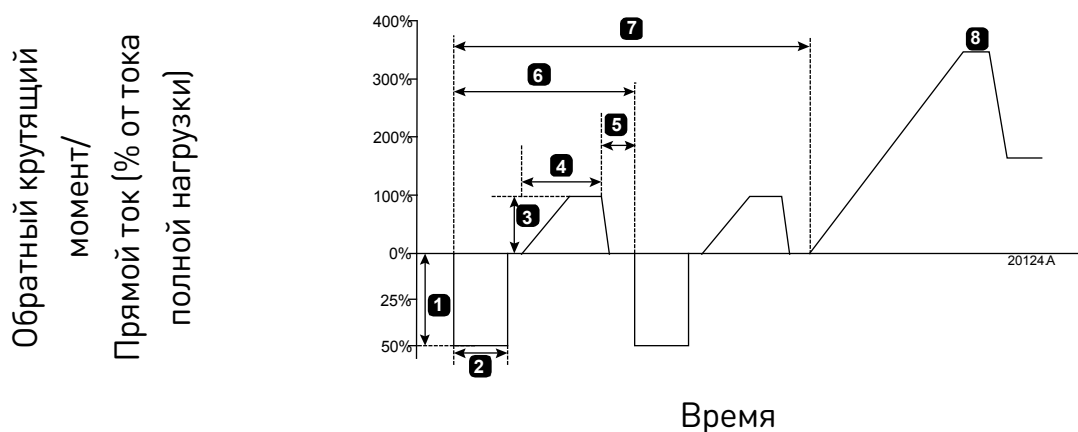
1	Трехфазное питание	5	Программируемый вход A
2	Клеммы двигателя	K1	Сетевой контактор (работа)
3	Релейный выход A	K2	Сетевой контактор (торможение)
4	Питание обмоток K1/K2	A2	Датчик нулевой скорости

8.10 Очистка насоса

Пускатель позволяет выполнять функцию очистки насоса перед плавным пуском двигателя. Это помогает удалить загрязнения с крыльчатки.

Функция очистки насоса запускает двигатель в обратном направлении, затем в прямом направлении, затем останавливает его. Функцию очистки насоса можно настроить на повторение этого процесса до 5 раз. Завершив указанное количество циклов очистки, пускатель выполняет запрограммированный плавный пуск.

Работа в режиме очистки насоса управляется через вход пуска/останова (11, 12). Для программируемого входа необходимо установить значение режима очистки насоса (см. параметр 7А *Функция входа А*, где это описано подробнее), и вход должен быть замкнут при подаче сигнала пуска.



1	Момент реверса (параметр 11A)	5	Время замедления (параметр 11F)
2	Время реверса (параметр 11B)	6	Цикл очистки
3	Огр. тока вперед (параметр 11C)	7	Циклы очистки (параметр 11G)
4	Время вращ. вперед (параметр 11D)	8	Запрограммированный плавный пуск

8.11 Работа в режиме реверса

Пускатель может управлять контактором реверса для запуска двигателя в обратном направлении. Когда выбрана операция реверса, пускатель выполняет плавный пуск с использованием обратной последовательности чередования фаз по сравнению с нормальной работой.

Работа в режиме реверса управляется через вход пуска/останова (11, 12). Для программируемого входа необходимо установить значение режима реверса (параметр 7А *Функция входа А*), и выход должен быть настроен на контактор реверса (параметр 8А *Реле А: Функция*).

Вход должен быть замкнут при подаче сигнала пуска. УПП будет поддерживать контактор реверса в том же состоянии до конца цикла пуска/останова.

В этом примере показана простая установка, но в зависимости от ваших требований к применению возможны различные конфигурации. Чтобы получить указания по применению, в которых приведены другие варианты установки, обратитесь к вашему местному поставщику.



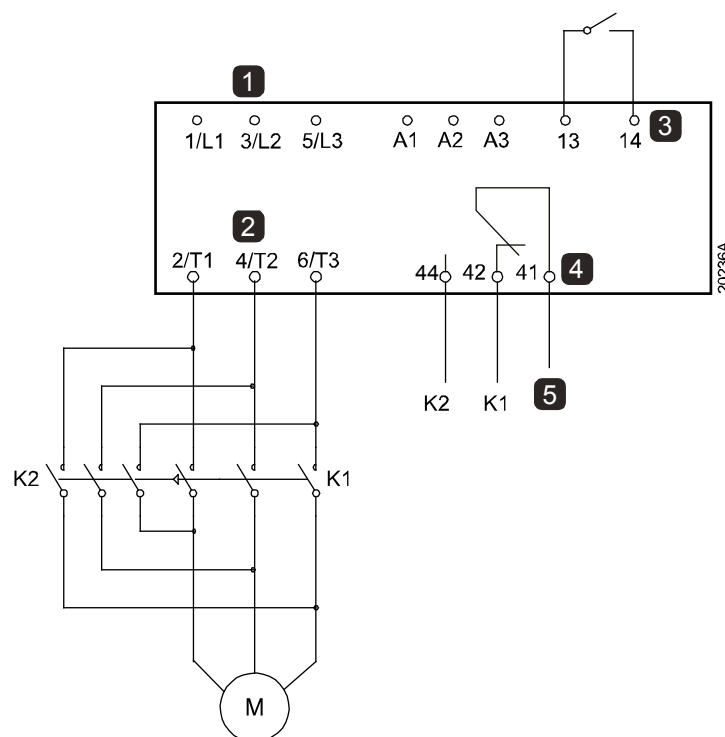
ПРИМЕЧАНИЕ

Первый пуск после изменения направления выполняется с постоянным током.



ПРИМЕЧАНИЕ

Если требуется защита по чередованию фаз, установите контактор реверса на выходе УПП (на стороне двигателя).



1	Трёхфазное питание	K1	Контактор хода вперед
2	Клеммы двигателя	K2	Контактор реверса
3	Программируемый вход А (настройте = Обратн. вращение)		
4	Релейный выход А (настройте = Контактор реверса)		
5	Питание обмоток K1/K2		

8.12 Толчки

Режим толчков вращает двигатель на малой скорости, чтобы выровнять нагрузку или провести техобслуживание. Двигатель можно вращать толчками вперед или назад.

Работа в толчковом режиме доступна только в тех случаях, когда пускатель управляется через цифровые входы (параметр 1А *Источник команд* = "Дискретные входы"). Для работы в толчковом режиме для программируемого входа необходимо установить значение толчкового режима (см. параметр 7А, где это описано подробнее), и вход должен быть замкнут при подаче сигнала пуска.



ВНИМАНИЕ

Низкую скорость работы нельзя использовать продолжительно из-за ухудшенного охлаждения двигателя.

Толчковый режим приводит к большему нагреву двигателя, чем в расчете по тепловой модели. Если вы применяете толчковый режим, то установите термистор двигателя или задайте необходимую величину задержки повторного запуска (параметр 5Р).

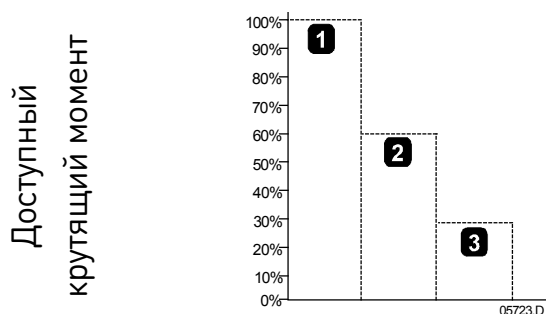
Максимальный доступный момент в толчковом режиме равен примерно 50%~75% от момента полной нагрузки (МПН) двигателя в зависимости от двигателя. Момент для толчкового режима назад равен примерно от 25%~50% от момента полной нагрузки (МПН).

Параметры 2Н и 3J *Момент толчков* определяют, какую часть максимального доступного момента толчкового режима УПП применит для двигателя.



ПРИМЕЧАНИЕ

Настройка момента свыше 50% может увеличить вибрацию вала.



1. Номинальный момент двигателя
2. Максимальный момент для толчкового режима вперед
3. Максимальный момент для толчкового режима назад

8.13 Подключение внутри треугольника

При подсоединении внутренним треугольником введите номинальный ток двигателя (ТПН) для параметра 1В. EMX4i автоматически определяет подсоединение двигателя в линию или по внутреннему треугольнику и вычисляет нужный уровень тока внутреннего треугольника.

Функции адаптивного управления, толчков и PowerThrough не поддерживаются при подключении треугольником (6-проводном). Если эти функции запрограммированы в конфигурации пускателя с подключением внутри треугольника, то их поведение описано ниже:

Неподдерживаемая опция	Поведение при замене
Адаптивное управление пуском	Пускатель выполняет пуск с ограничением тока.
Адаптивное управление остановом	Если для параметра 2J <i>Время останова</i> задано значение >0 секунд, пускатель выполняет плавный останов TVR. Если для параметра 2J задано значение 0 секунд, пускатель выполняет останов выбегом.
Толчковый режим	Пускатель выдает предупреждение с сообщением об ошибке <i>Неподдерживаемая опция</i> .
Торможение постоянным током	Пускатель выполняет останов по выбегу.
Плавное торможение	Пускатель выполняет останов по выбегу.
PowerThrough	Пускатель отключается с сообщением об ошибке «Замыкание Lx-Tx».



ПРИМЕЧАНИЕ

При подключении внутри треугольника EMX4i не обнаруживает потери фазы на T2 во время работы.



ПРИМЕЧАНИЕ

Если пускатель неправильно определяет подключение двигателя, используйте параметр 20F *Подключ. двиг.*

8.14 Дополнительный набор параметров двигателя

Для EMX4i можно запрограммировать два разных профиля пуска и останова. Это позволяет УПП управлять двигателем в двух разных режимах пуска и останова.

Дополнительный набор параметров двигателя идеально подходит для двигателей с двумя обмотками (Dahlander), применений с несколькими двигателями, а также в ситуациях, когда двигатель может запускаться в двух различных условиях (например, нагруженные и не нагруженные конвейеры).

Дополнительный набор параметров двигателя может также использоваться при управлении двумя двигателями по схеме рабочий/резервный.



ПРИМЕЧАНИЕ

Для использования в схеме рабочий/резервный установите для параметра *bQ Перегрев двигателя* значение Только журнал и включите защиту по температуре для каждого двигателя.

Для использования дополнительного набора параметров двигателя программируемый вход должен иметь значение "Выбор набора параметров", и вход должен быть замкнут перед подачей команды пуска (см. *7A Функция входа А* и *7E Вход В: Функция*). При пуске EMX4i проверяет, какой набор параметров двигателя нужно использовать, и использует его для всего цикла пуска/останова.

9. Программируемые параметры

9.1 Главное меню

Главное меню позволяет просматривать и изменять программируемые параметры, которые управляют работой EMX4i.

Чтобы открыть главное меню, нажмите кнопку ►, выберите Главное меню и нажмите ► еще раз.



ПРИМЕЧАНИЕ

Параметры функций опциональной платы отображаются в списке параметров только в том случае, когда опциональная плата установлена.

9.2 Изменение значений параметров

Чтобы изменить значение параметра:

- Перейдите к соответствующему параметру в главном меню и нажмите ► для входа в меню редактирования.
- Для изменения значения параметра используйте кнопки ▲ и ▼. Однократное нажатие ▲ или ▼ увеличивает или уменьшает значение на единицу. Если удерживать кнопку нажатой дольше 5 секунд, скорость изменения значения возрастает.
- Для сохранения изменений нажмите ►. Отображаемое на дисплее значение сохраняется, и происходит возврат к списку параметров.
- Для отмены изменений нажмите ◀. Пульт запрашивает подтверждение, затем возвращается к списку параметров без сохранения изменений.

9.3 Блокировка настроек

Вы можете запретить пользователям изменять настройки параметров, включив блокировку настроек (параметр 10G *блокировка настроек*).

Если пользователь попытается изменить значение параметра при включенной блокировке настроек, то будет выведено сообщение об ошибке:

Доступ запрещен
Вкл. блокир.настройки

9.4 Список параметров

	Группа параметров	Настройка по умолчанию
1	Информ.о двигателе	
1A	<i>Источник команд</i>	Дискретные входы
1B	<i>Ток полной нагрузки двигателя</i>	Зависит от модели
1C	<i>Двигатель: кВт</i>	0 кВт
1D	<i>Время блокировки ротора</i>	00:10 (мм:сс)
1E	<i>Ток заблокированного ротора</i>	600%
1F	<i>Сервис-фактор двигателя</i>	105%
1G	<i>Зарезервирован</i>	
2	Пуск/останов двигателя 1	
2A	<i>Режим пуска</i>	Неизменный ток
2B	<i>Время пуска по рампе</i>	00:10 (мм:сс)
2C	<i>Начальный ток</i>	200%
2D	<i>Предел тока</i>	350%
2E	<i>Адаптивный профиль пуска</i>	Постоянное ускорение
2F	<i>Время ускоренного пуска</i>	000 мсек
2G	<i>Ток ускоренного пуска</i>	500%
2H	<i>Момент толчков</i>	50%
2I	<i>Режим останова</i>	Плавн.сниж.U
2J	<i>Время останова</i>	00:00 (мм:сс)
2K	<i>Адаптивный профиль останова</i>	Постоянное замедление
2L	<i>Коэффициент адаптивного управления</i>	75%
2M	<i>Кол-во насосов</i>	Один насос
2N	<i>Задержка пуска</i>	00:00 (мм:сс)
2O	<i>Тормоз. момент DC</i>	20%
2P	<i>Время тормоза DC</i>	00:01 (мм:сс)
2Q	<i>Макс. ток тормож.</i>	250%
2R	<i>Задерж. плав. торм.</i>	400 мсек
3	Пуск/стоп двиг.2	
3A	<i>Ток ПН двиг. 2</i>	Зависит от модели
3B	<i>Двигатель-2: кВт</i>	0 кВт
3C	<i>Режим пуска 2</i>	Неизменный ток
3D	<i>Время разгона-2</i>	00:10 (мм:сс)

Группа параметров		Настройка по умолчанию
3E	<i>Начальный ток 2</i>	200%
3F	<i>Предел тока 2</i>	350%
3G	<i>Адаптивный профиль пуска 2</i>	Постоянное ускорение
3H	<i>Время ускоренного пуска 2</i>	000 мсек
3I	<i>Ток ускоренного пуска 2</i>	500%
3J	<i>Момент толчков-2</i>	50%
3K	<i>Режим останова 2</i>	Плавн.сниж.U
3L	<i>Время останова 2</i>	00:00 (мм:сс)
3M	<i>Адаптивный профиль останова 2</i>	Постоянное замедление
3N	<i>Коэффициент адаптивного управления 2</i>	75%
3O	<i>Кол-во насосов-2</i>	Один насос
3P	<i>Задержка пуска-2</i>	00:00 (мм:сс)
3Q	<i>Тормоз. момент DC-2</i>	20%
3R	<i>Время тормоза DC-2</i>	00:01 (мм:сс)
3S	<i>Макс. ток тормож.-2</i>	250%
3T	<i>Задерж. плав. торм.-2</i>	400 мсек
4	Автопуск/останов	
4A	<i>Режим автопуск/стоп</i>	Запрет
4B	<i>Время работы</i>	00:00 (чч:мм)
4C	<i>Время останова</i>	00:00 (чч:мм)
4D	<i>Воскресный режим</i>	Запрет пуск/стоп
4E	<i>Время пуска, вс.</i>	00:00 (чч:мм)
4F	<i>Время стопа, вс.</i>	00:00 (чч:мм)
4G	<i>Режим понедельник</i>	Запрет пуск/стоп
4H	<i>Время пуска, понедельник</i>	00:00 (чч:мм)
4I	<i>Время стопа, понедельник</i>	00:00 (чч:мм)
4J	<i>Режим вторника</i>	Запрет пуск/стоп
4K	<i>Время пуска, вторника</i>	00:00 (чч:мм)
4L	<i>Время стопа, вторника</i>	00:00 (чч:мм)
4M	<i>Режим среды</i>	Запрет пуск/стоп
4N	<i>Время пуска, среда</i>	00:00 (чч:мм)
4O	<i>Время стопа, среда</i>	00:00 (чч:мм)
4P	<i>Режим четверга</i>	Запрет пуск/стоп
4Q	<i>Время пуска, четверга</i>	00:00 (чч:мм)

ПРОГРАММИРУЕМЫЕ ПАРАМЕТРЫ

	Группа параметров	Настройка по умолчанию
	4R <i>Время стопа, четверга</i>	00:00 (чч:мм)
	4S <i>Режим пятницы</i>	Запрет пуск/стоп
	4T <i>Время пуска, пятницы</i>	00:00 (чч:мм)
	4U <i>Время стопа, пятницы</i>	00:00 (чч:мм)
	4V <i>Режим субботы</i>	Запрет пуск/стоп
	4W <i>Время пуска, субботы</i>	00:00 (чч:мм)
	4X <i>Время стопа, субботы</i>	00:00 (чч:мм)
5	Уровни защиты	
	5A <i>Дисбаланс тока</i>	30%
	5B <i>Задержка дисбаланса тока</i>	00:03 (мм:сс)
	5C <i>Минимальный ток</i>	20%
	5D <i>Задержка минимального тока</i>	00:05 (мм:сс)
	5E <i>Сверхток</i>	400%
	5F <i>Задержка сверхтока</i>	00:00 (мм:сс)
	5G <i>Мин.напряжение</i>	350 V
	5H <i>Задержка минимального напряжения</i>	00:01 (мм:сс)
	5I <i>Максимальное напряжение</i>	500 V
	5J <i>Задержка максимального напряжения</i>	00:01 (мм:сс)
	5K <i>Минимальная мощность</i>	10%
	5L <i>Задерж.мин.мощ</i>	00:01 (мм:сс)
	5M <i>Максимальная мощность</i>	150%
	5N <i>Задж.макс.мощ.</i>	00:01 (мм:сс)
	5O <i>Максимальное время пуска</i>	00:20 (мм:сс)
	5P <i>Задержка повторного пуска</i>	00:10 (мм:сс)
	5Q <i>Пусков в час</i>	0
	5R <i>Чередование фаз</i>	Любая последовательность
6	Действ. отключ.	
	6A <i>Автосброс счетч.</i>	0
	6B <i>Задер. автосброса</i>	00:05 (мм:сс)
	6C <i>Дисбаланс тока</i>	Плав. откл. +журнал
	6D <i>Минимальный ток</i>	Плав. откл. +журнал
	6E <i>Сверхток</i>	Плав. откл. +журнал
	6F <i>Минимальное напряжение</i>	Плав. откл. +журнал

Группа параметров		Настройка по умолчанию
6G	<i>Максимальное напряжение</i>	Плав. откл. +журнал
6H	<i>Минимальная мощность</i>	Только журнал
6I	<i>Максимальная мощность</i>	Только журнал
6J	<i>Максимальное время пуска</i>	Плав. откл. +журнал
6K	<i>Вход А: отключения</i>	Плав. откл. +журнал
6L	<i>Вход отключ. В</i>	Плав. откл. +журнал
6M	<i>Отключ. связи</i>	Плав. откл. +журнал
6N	<i>Сбой удал. пульта</i>	Плав. откл. +журнал
6O	<i>Частота</i>	Плав. откл. +журнал
6P	<i>Чередование фаз</i>	Плав. откл. +журнал
6Q	<i>Перегрев двигателя</i>	Плав. откл. +журнал
6R	<i>Термистор дв-ля</i>	Плав. откл. +журнал
6S	<i>Работа при КЗ тиристора</i>	Только 3-фазн.упр.
6T	<i>Батарея/часы</i>	Плав. откл. +журнал
7	Входы	
7A	<i>Функция входа А</i>	Отключ. по НР входу
7B	<i>Вход А: отключения</i>	Только эксплуатац.
7C	<i>Задержка отключения по входу А</i>	00:00 (мм:сс)
7D	<i>Начальная задержка отключения по входу А</i>	00:00 (мм:сс)
7E	<i>Вход В: Функция</i>	Отключ. по НР входу
7F	<i>Вход В отключения</i>	Только эксплуатац.
7G	<i>Вход В: задержка отключения</i>	00:00 (мм:сс)
7H	<i>Вход В: начальная задержка</i>	00:00 (мм:сс)
7I	<i>Сброс/запрет Н0/Н3</i>	Нормально замкнут (Н/З)
7J	<i>Сообщение входа А</i>	Вход отключ. А
7K	<i>Вход В: Имя</i>	Вход отключ. В
8	Выходы реле	
8A	<i>Реле А: Функция</i>	Работа
8B	<i>Реле А: задержка замыкания</i>	00:00 (мм:сс)
8C	<i>Реле А: задержка размыкания</i>	00:00 (мм:сс)
8D	<i>Реле А: Функция</i>	Работа
8E	<i>Реле В: задержка замыкания</i>	00:00 (мм:сс)
8F	<i>Реле В: задержка размыкания</i>	00:00 (мм:сс)

ПРОГРАММИРУЕМЫЕ ПАРАМЕТРЫ

	Группа параметров	Настройка по умолчанию
	8G <i>Сигнал пониженного тока</i>	50%
	8H <i>Сигнал повышенного тока</i>	100%
	8I <i>Сигнал температуры двигателя</i>	80%
	8J <i>Время главн.конт.</i>	400 мсек
9	Аналоговый выход	
	9A <i>Аналоговый выход А</i>	Ток (%ТПН)
	9B <i>Аналоговый выход А: шкала</i>	4-20 мА
	9C <i>Аналоговый выход А: максимум</i>	100%
	9D <i>Аналоговый выход А: минимум</i>	000%
10	Дисплей	
	10A <i>Язык</i>	English
	10B <i>Шкала температуры</i>	Цельсий
	10C <i>Время графика</i>	30 секунд
	10D <i>Максимум графика</i>	400%
	10E <i>Минимум графика</i>	0%
	10F <i>Калибровка тока</i>	100%
	10G <i>блокировка настроек</i>	Чтение/запись
	10H <i>Парам. пользоват. 1</i>	Ток
	10I <i>Парам. пользоват. 2</i>	Напряжение на двигателе
	10J <i>Парам. пользоват. 3</i>	Частота сети
	10K <i>Парам. пользоват. 4</i>	Двигатель: cos фи
	10L <i>Парам. пользоват. 5</i>	Мощность двигателя
	10M <i>Парам. пользоват. 6</i>	Двиг: Темпер.(%)
11	Очистка насоса	
	11A <i>Момент реверса</i>	20%
	11B <i>Время реверса</i>	00:10 (мм:сс)
	11C <i>Огр. тока вперед</i>	100%
	11D <i>Время вращ.вперед</i>	00:10 (мм:сс)
	11E <i>Режим останова</i>	Останов выбегом
	11F <i>Время замедления</i>	00:10 (мм:сс)
	11G <i>Циклы очистки</i>	1
12	Модуль связи	
	12A <i>Адрес Modbus</i>	1

ПРОГРАММИРУЕМЫЕ ПАРАМЕТРЫ

Группа параметров		Настройка по умолчанию
12B	<i>Скор Бод Modbus</i>	9600
12C	<i>Соответ Modbus</i>	Не соответ
12D	<i>Время Откл Modbus</i>	Откл
12E	<i>Адрес Devicenet</i>	0
12F	<i>Скор Бод Devicenet</i>	125 кб
12G	<i>Адрес Profibus</i>	1
12H	<i>Адрес шлюза</i>	192
12I	<i>Адрес шлюза 2</i>	168
12J	<i>Адрес шлюза 3</i>	0
12K	<i>Адрес шлюза 4</i>	100
12L	<i>IP-адреса</i>	192
12M	<i>IP-адреса 2</i>	168
12N	<i>IP-адреса 3</i>	0
12O	<i>IP-адреса 4</i>	2
12P	<i>Маска подсети</i>	255
12Q	<i>Маска подсети 2</i>	255
12R	<i>Маска подсети 3</i>	255
12S	<i>Маска подсети 4</i>	0
12T	<i>DNCP</i>	Запрет
12U	<i>Индентифик. места</i>	0
20	Усиленное	
20A	<i>Козф. слежения</i>	50%
20B	<i>Обнар. перегиба</i>	80%
20C	<i>Задерж. байпаса</i>	100 мсек
20D	<i>Номинальный ток</i>	Зависит от модели
20E	<i>Таймаут экрана</i>	1 минута
20F	<i>Подключ. двиг.</i>	Автоопределение
20G	<i>Внешний байпас</i>	Запрет
20H	<i>Реж откл вх контакт</i>	Запрет
30	Конфигурация входов насоса	
30A	<i>Тип датч. давлен.</i>	Нет
30B	<i>Единицы давления</i>	кПа
30C	<i>Давлен. при 4 мА</i>	0
30D	<i>Давлен. при 20 мА</i>	0

ПРОГРАММИРУЕМЫЕ ПАРАМЕТРЫ

	Группа параметров	Настройка по умолчанию
30E	<i>Тип датч. подачи</i>	Нет
30F	<i>Единицы подачи</i>	л/с
30G	<i>Подача при 4 мА</i>	0
30H	<i>Подача при 20 мА</i>	0
30I	<i>Макс. пдч, ед/мин</i>	0
30J	<i>Макс. пдч, имп/мин</i>	0
30K	<i>Един. на импульс</i>	0
30L	<i>Тип датч. глубины</i>	Нет
30M	<i>Единицы глубины</i>	м
30N	<i>Глубина при 4 мА</i>	0
30O	<i>Глубина при 20 мА</i>	0
31	Защита по подаче	
31A	<i>Откл, высок. подача</i>	10
31B	<i>Откл, низк. подача</i>	5
31C	<i>Блок. защ. пдч. пуск</i>	00:00:500 (мм:сс:мсек)
31D	<i>Задерж. защ. пдч</i>	00:00:500 (мм:сс:мсек)
32	Защита по давлению	
32A	<i>Уровень откл., ВД</i>	10
32B	<i>Задержка пуска, ВД</i>	00:00:500 (мм:сс:мсек)
32C	<i>Задержк. защиты, ВД</i>	00:00:500 (мм:сс:мсек)
32D	<i>Уровень откл., НД</i>	5
32E	<i>Задержка пуска, НД</i>	00:00:500 (мм:сс:мсек)
32F	<i>Задержк. защиты, НД</i>	00:00:500 (мм:сс:мсек)
33	Управление давлением	
33A	<i>Реж. управл. давл</i>	Откл
33B	<i>Давл. вкл. пуска</i>	5
33C	<i>Задер. вкл по давл</i>	00:00:500 (мм:сс:мсек)
33D	<i>Давл. вкл. останова</i>	10
33E	<i>Задер. ост. по давл</i>	00:00:500 (мм:сс:мсек)
34	Защита по глубине	
34A	<i>Откл, зн-е глубины</i>	5
34B	<i>Сброс, зн-е глуб.</i>	10
34C	<i>Глубина вкл пуска</i>	00:00:500 (мм:сс:мсек)
34D	<i>Задер. вкл. по глуб</i>	00:00:500 (мм:сс:мсек)

	Группа параметров	Настройка по умолчанию
35	Тепловая защита	
35A	<i>Тип датч. темпер.</i>	Нет
35B	<i>Откл., температура</i>	40
36	Отказ насоса:меры	
36A	<i>Датчик давления</i>	Плав. откл. +журнал
36B	<i>Датчик подачи</i>	Плав. откл. +журнал
36C	<i>Датчик глубины</i>	Плав. откл. +журнал
36D	<i>Высокое давление</i>	Плав. откл. +журнал
36E	<i>Низкое давление</i>	Плав. откл. +журнал
36F	<i>Высокая подача</i>	Плав. откл. +журнал
36G	<i>Низкая подача</i>	Плав. откл. +журнал
36H	<i>Реле подачи</i>	Плав. откл. +журнал
36I	<i>Глубина скважины</i>	Плав. откл. +журнал
36J	<i>RTD/PT100 B</i>	Плав. откл. +журнал
40	КЗ на землю	
40A	<i>Уровень отказа земли</i>	0 А
40B	<i>Задержка отказа земли</i>	00:01 (мм:сс)
40C	<i>Отключение КЗ на землю включено</i>	Только эксплуатац.
40D	<i>КЗ на землю</i>	Плав. откл. +журнал
40E	<i>Коэффициент ТТ КЗ на землю</i>	2000:1

9.5 1 Информация о двигателе

1А – Источник команд

Опции:	Дискретные входы (по умолчанию)	EMX4i будет принимать команды пуска и останова с цифровых входов.
	Сеть	EMX4i будет принимать команды пуска и останова с платы расширения с интерфейсом связи.
	Дистанц. пульт	EMX4i будет принимать команды пуска и останова с дистанционной панели.
	Часы	EMX4i запускается и останавливается, как запланировано в параметрах 4D – 4X.
	Опциональная плата	EMX4i будет принимать команды пуска и останова с опциональной платы.
	Опциональная	EMX4i принимает команды пуска с

плата + Часы	опциональной платы, если они попадают в диапазон времени работы, запланированный в параметрах 4D – 4X. Команда останова с опциональной платы принимается независимо от запланированного расписания работы.
Таймер	После получения сигнала пуска EMX4i будет запускать и останавливать двигатель в соответствии с таймерами, значения которых установлены в параметрах 4B и 4C.

Описание: Выбор источника команд для управления УПП.

1B – Ток полной нагрузки двигателя

Диапазон: Зависит от модели

Описание: Согласует пускатель с током полной нагрузки подключенного двигателя. Настройте на номинал тока полной нагрузки (ТПН), указанный на паспортной табличке двигателя.

1C – Двигатель: кВт

Диапазон: 0 - 9999 кВт **По умолчанию:** 0

Описание: Установка номинальной мощности подключенного двигателя в кВт. Это значение принимается за базовое для настроек защиты и индикации мощности.



ПРИМЕЧАНИЕ

На паспортной табличке двигателя могут быть указаны различные номинальные мощности для различных напряжений или схем подключения питания. Убедитесь, что для установки указано правильное значение мощности двигателя.

1D – Время блокировки ротора

Диапазон: 0:01 - 2:00 (минут:секунд) **По умолчанию:** 10 секунд

Описание: Настраивает максимальное время, когда двигатель из холодного состояния может получать ток заторможенного ротора до перегрева. Настройте согласно паспорту двигателя.

1E – Ток заблокированного ротора

Диапазон: 400% - 1200% ТПН **По умолчанию:** 600%

Описание: Задаёт ток заблокированного ротора подключенного двигателя в процентах от тока полной нагрузки. Настройте согласно паспорту двигателя.

1F – *Сервис-фактор двигателя*

Диапазон: 100% - 130% По умолчанию: 105%

Описание: Настраивает сервис-фактор двигателя, используемый в тепловой модели. Если двигатель работает при токе полной нагрузки, то он достигает 100%. Настройте согласно паспорту двигателя.



ПРИМЕЧАНИЕ

Параметры 1D, 1E и 1F задают величину тока отключения для защиты двигателя от перегрузки. Настройки параметров 1D, 1E и 1F по умолчанию обеспечивают защиту двигателя от перегрузки: класс 10, ток отключения 105% от ТПН (ток полной нагрузки) или эквивалентный.

1G – *Зарезервирован*

Описание: Этот параметр зарезервирован для использования в будущем.

9.6 2 Пуск/останов двигателя 1

2A – *Режим пуска*

Опции: Неизменный ток (по умолчанию)
Адаптивное управление

Описание: Выбирает режим плавного пуска.



ПРИМЕЧАНИЕ

EMX4i применяет предельный ток для всех плавных пусков, включая пуски с адаптивным управлением. Если предельный ток имеет слишком низкое значение или время разгона при пуске (параметр 2B) слишком мало, пуск двигателя может оказаться неудачным.

2B – *Время пуска по рампе*

Диапазон: 0:01 - 3:00 (минут:секунд) По умолчанию: 10 секунд

Описание: Задаёт полное время пуска для пуска с адаптивным управлением или время рампы для пуска с рампой тока (от начального тока до предела тока).

2C – *Начальный ток*

Диапазон: 100% - 600% ТПН По умолчанию: 200%

Описание: Задаёт уровень начального пускового тока для пуска по рампе тока в процентах от тока полной нагрузки двигателя. Настройте так, чтобы двигатель начал ускоряться сразу же после активации пуска.

Если пуск с рампой тока не нужен, настройте начальный ток равным пределу тока.

2D – Предел тока

Диапазон: 100% - 600% ТПН По умолчанию: 350%

Описание: Настраивает предел тока для режимов плавного пуска с ограничением тока и рампой тока в процентах от тока полной нагрузки двигателя.

2E – Адаптивный профиль пуска

Опции: Раннее ускорение
Постоянное ускорение (по умолчанию)
Позднее ускорение

Описание: Выбирает, какой профиль EMX4i будет использовать для плавного пуска с адаптивным управлением.



ПРИМЕЧАНИЕ

EMX4i применяет предельный ток для всех плавных пусков, включая пуски с адаптивным управлением. Если предельный ток имеет слишком низкое значение или время разгона при пуске (параметр 2B) слишком мало, пуск двигателя может оказаться неудачным.

2F – Время ускоренного пуска

Диапазон: 0 – 2000 миллисекунд По умолчанию: 0000 мс

Описание: Задает длительность ускоренного пуска. Значение 0 запрещает ускоренный пуск.

2G – Ток ускоренного пуска

Диапазон: 100% - 700% ТПН По умолчанию: 500%

Описание: Задает уровень тока ускоренного пуска.



ВНИМАНИЕ

При ускоренном пуске механическое оборудование подвергается высоким уровням крутящего момента. Перед использованием этой функции проверьте, что двигатель, нагрузка и муфты могут выдержать этот высокий крутящий момент.

2H – Момент толчков

EMX4i может подталкивать двигатель на пониженной скорости, что позволяет точно позиционировать ремни и маховики. Точки можно подавать в направлении вперед или назад.

Диапазон: 20% - 100% По умолчанию: 50%

Описание: Настройка предела тока для толчкового режима.

2I – Режим останова

Опции: Останов выбегом
 Плавн.сниж.У (по умолчанию)
 Адаптивное управление
 Тормоз DC
 Плавное торможение

Описание: Выбирает режим останова.

2J – Время останова

Диапазон: 0:00 - 4:00 (минут:секунд) **По умолчанию:** 0 секунда

Описание: Задаёт время плавного останова двигателя с помощью функции снижения напряжения по времени (TVR) или адаптивного управления.
 Если установлен главный контактор, то он должен оставаться замкнутым до окончания времени останова. Для управления главным контактором используется выход главного контактора (33, 34).

2K – Адаптивный профиль останова

Опции: Раннее замедление
 Постоянное замедление (по умолчанию)
 Позднее замедление

Описание: Выбирает, какой профиль EMX4i будет использовать для плавного останова с адаптивным управлением.

2L – Коэффициент адаптивного управления

Диапазон: 1% - 200% **По умолчанию:** 75%

Описание: Регулирует качество работы адаптивного управления. Эта настройка влияет на управление как пуском, так и остановом.

2M – Кол-во насосов

Опции: Один насос (по умолчанию)
 Несколько насосов

Описание: Регулировка параметров адаптивного управления для работы с системой нескольких насосов, подключенных к общему напорному коллектору.

2N – Задержка пуска

Диапазон: 0:00 - 60:00 (минут:секунд) **По умолчанию:** 0 секунд

Описание: Настройка времени задержки после приема пускателем сигнала пуска до начала пуска двигателя.

ПРОГРАММИРУЕМЫЕ ПАРАМЕТРЫ

20 – Тормоз. момент DC

Диапазон: 20% - 100% По умолчанию: 20%

Описание: Настраивает величину тормозного момента, который EMX4i использует для замедления двигателя.

2P – Время тормоза DC

Диапазон: 0:01 - 0:30 (минут:секунд) По умолчанию: 1 секунда

Описание: Задаёт длительность торможения постоянным током во время останова.

2Q – Макс. ток тормож.

Диапазон: 100% - 600% ТПН По умолчанию: 250%

Описание: Настройка предела тока для плавного торможения.

2R – Задерж. плав. торм.

Диапазон: 400 - 2000 миллисекунд По умолчанию: 400 мс

Описание: Настройка времени ожидания УПП после приема сигнала останова до подачи в двигатель тормозного тока. Настройте, чтобы дать K1 и K2 время для переключения.

9.7 3 Пуск/стоп двиг.2

Параметры этой группы управляют работой в дополнительной конфигурации двигателя. Используйте программируемый вход для выбора активного набора параметров двигателя.

См. *Дополнительный набор параметров двигателя* на стр. 86, где приводится описание.

3A – Ток ПН двиг. 2

Диапазон: Зависит от модели

Описание: Задаёт ток полной нагрузки второго двигателя.

3B – Двигатель-2: кВт

Диапазон: 0 - 9999 кВт По умолчанию: 0

Описание: Установка номинальной мощности второго двигателя в кВт.

3C – Режим пуска 2

Опции: Неизменный ток (по умолчанию)
Адаптивное управление

Описание: Выбирает режим плавного пуска.

3D – *Время разгона-2*

Диапазон: 0:01 - 3:00 (минут:секунд) По умолчанию: 10 секунд

Описание: Задаёт полное время пуска для пуска с адаптивным управлением или время рампы для пуска с рампой тока (от начального тока до предела тока).

3E – *Начальный ток 2*

Диапазон: 100% - 600% ТПН По умолчанию: 200%

Описание: Задаёт уровень начального пускового тока для пуска по рампе тока в процентах от тока полной нагрузки двигателя. Настройте так, чтобы двигатель начал ускоряться сразу же после активации пуска.
Если пуск с рампой тока не нужен, настройте начальный ток равным пределу тока.

3F – *Предел тока 2*

Диапазон: 100% - 600% ТПН По умолчанию: 350%

Описание: Настраивает предел тока для режимов плавного пуска с ограничением тока и рампой тока в процентах от тока полной нагрузки двигателя.



ПРИМЕЧАНИЕ

EMX4i применяет предельный ток для всех плавных пусков, включая пуски с адаптивным управлением. Если предельный ток имеет слишком низкое значение или время разгона при пуске (параметр 2B) слишком мало, пуск двигателя может оказаться неудачным.

3G – *Адаптивный профиль пуска 2*

Опции: Раннее ускорение
Постоянное ускорение (по умолчанию)
Позднее ускорение

Описание: Выбирает, какой профиль EMX4i будет использовать для плавного пуска с адаптивным управлением.

3H – *Время ускоренного пуска 2*

Диапазон: 0 – 2000 миллисекунд По умолчанию: 0000 мс

Описание: Задаёт длительность ускоренного пуска. Значение 0 запрещает ускоренный пуск.

3I – *Ток ускоренного пуска 2*

Диапазон: 100% - 700% ТПН По умолчанию: 500%

Описание: Задаёт уровень тока ускоренного пуска.

3J – Момент толчков-2

Диапазон: 20% - 100% По умолчанию: 50%

Описание: Настройка предела тока для толчкового режима.

3K – Режим останова 2

Опции: Останов выбегом
Плавн.сниж.У (по умолчанию)
Адаптивное управление
Тормоз DC
Плавное торможение

Описание: Выбирает режим останова.

3L – Время останова 2

Диапазон: 0:00 - 4:00 (минут:секунд) По умолчанию: 0 секунда

Описание: Задаёт время плавного останова двигателя с помощью функции снижения напряжения по времени (TVR) или адаптивного управления.

Если установлен главный контактор, то он должен оставаться замкнутым до окончания времени останова. Для управления главным контактором используется выход главного контактора (33, 34).

3M – Адаптивный профиль останова 2

Опции: Раннее замедление
Постоянное замедление (по умолчанию)
Позднее замедление

Описание: Выбирает, какой профиль EMX4i будет использовать для плавного останова с адаптивным управлением.

3N – Коэффициент адаптивного управления 2

Диапазон: 1%~200% По умолчанию: 75%

Описание: Регулирует качество работы адаптивного управления. Эта настройка влияет на управление как пуском, так и остановом.

3O – Кол-во насосов-2

Опции: Один насос (по умолчанию)
Несколько насосов

Описание: Регулировка параметров адаптивного управления для работы с системой нескольких насосов, подключенных к общему напорному коллектору.

3P – *Задержка пуска-2*

Диапазон: 0:00 - 60:00 (минут:секунд) По умолчанию: 0 секунд

Описание: Настройка времени задержки после приема пускателем сигнала пуска до начала пуска двигателя.

3Q – *Тормоз. момент DC-2*

Диапазон: 20% - 100% По умолчанию: 20%

Описание: Настраивает величину тормозного момента, который EMX4i использует для замедления двигателя.

3R – *Время тормоза DC-2*

Диапазон: 0:01 - 0:30 (минут:секунд) По умолчанию: 1 секунда

Описание: Задаёт длительность торможения постоянным током во время останова.

3S – *Макс. ток тормож.-2*

Диапазон: 100% - 600% ТПН По умолчанию: 250%

Описание: Настройка предела тока для плавного торможения.

3T – *Задерж. плав. торм.-2*

Диапазон: 400 - 2000 миллисекунд По умолчанию: 400 мс

Описание: Настройка времени ожидания УПП после приема сигнала останова до подачи в двигатель тормозного тока. Настройте, чтобы дать K1 и K2 время для переключения.

9.8 4 Автопуск/останов

EMX4i Можно настроить на автоматический пуск и/или останов двигателя в определенное время или на работу двигателя повторяющимися циклами указанной длительности.

4A – *Режим автопуск/стоп*

Опции: Запрет (по умолчанию)
Работа по графику
Работа по циклу

Описание: Разрешение или запрет операции автоматического пуска/останова.

4B – *Время работы*

Диапазон: 00:00 - 23:59 чч:мм По умолчанию: 00:00

Описание: Установка времени работы в режиме таймера.

4C – Время останова

Диапазон: 00:00 - 23:59 чч:мм **По умолчанию:** 00:00

Описание: Установка времени останова в режиме таймера.

4D – Воскресный режим

Опции:	Запрет пуск/стоп (по умолчанию)	Запрещает управление автоматическим пуском/остановом. При этом игнорируются все значения времени, настроенные в параметрах 4E или 4F.
	Разреш только пуск	Разрешает управление автоматическим пуском. При этом игнорируются все значения времени автоматического останова, настроенные в параметре 4F.
	Разреш. тольк. стоп	Разрешает управление автоматическим остановом. При этом игнорируются все значения времени автоматического пуска, настроенные в параметре 4E.
	Разреш. пуск/стоп	Разрешает управление автоматическим пуском и остановом.

Описание: Разрешение или запрет операции автоматического пуска/останова. для воскресенья.

4E – Время пуска, вс.

Диапазон: 00:00 - 23:59 **По умолчанию:** 00:00

Описание: Настройка времени автоматического пуска для воскресенья (в формате 24 часов).

4F – Время стопа, вс.

Диапазон: 00:00 - 23:59 **По умолчанию:** 00:00

Описание: Настройка времени автоматического останова для вторника (в формате 24 часов).

4G – Режим понедельник

Опции:	Запрет пуск/стоп (по умолчанию)	Разреш. тольк. стоп
	Разреш только пуск	Разреш. пуск/стоп

Описание: Разрешение или запрет операции автоматического пуска/останова. для понедельника.

4H – *Время пуска, понедельник*

Диапазон: 00:00 - 23:59 По умолчанию: 00:00

Описание: Настройка времени автоматического пуска для понедельника (в формате 24 часов).

4I – *Время стопа, понедельник*

Диапазон: 00:00 - 23:59 По умолчанию: 00:00

Описание: Настройка времени автоматического останова для понедельника (в формате 24 часов).

4J – *Режим вторника*

Опции: Запрет пуск/стоп (по умолчанию) Разреш. тольк. стоп
Разреш только пуск Разреш. пуск/стоп

Описание: Разрешение или запрет операции автоматического пуска/останова. для вторника.

4K – *Время пуска, вторника*

Диапазон: 00:00 - 23:59 По умолчанию: 00:00

Описание: Настройка времени автоматического пуска для вторника (в формате 24 часов).

4L – *Время стопа, вторника*

Диапазон: 00:00 - 23:59 По умолчанию: 00:00

Описание: Настройка времени автоматического останова для вторника (в формате 24 часов).

4M – *Режим среды*

Опции: Запрет пуск/стоп (по умолчанию) Разреш. тольк. стоп
Разреш только пуск Разреш. пуск/стоп

Описание: Разрешение или запрет операции автоматического пуска/останова. для среды.

4N – *Время пуска, среда*

Диапазон: 00:00 - 23:59 По умолчанию: 00:00

Описание: Настройка времени автоматического пуска для среды (в формате 24 часов).

4O – *Время стопа, среда*

Диапазон: 00:00 - 23:59 По умолчанию: 00:00

Описание: Настройка времени автоматического останова для среды (в формате 24 часов).

4X – Время стопа, субботы

Диапазон: 00:00 - 23:59 По умолчанию: 00:00

Описание: Настройка времени автоматического останова для субботы (в формате 24 часов).

9.9 5 Уровни защиты**5A – Дисбаланс тока**

Диапазон: 10% - 50% По умолчанию: 30%

Описание: Настраивает уставку отключения по защите от дисбаланса тока.

5B – Задержка дисбаланса тока

Диапазон: 0:00 - 4:00 (минут:секунд) По умолчанию: 3 секунд

Описание: Замедляет реакцию EMX4i на дисбаланс тока, устраняя отключения из-за кратковременных флуктуаций.

5C – Минимальный ток

Диапазон: 0% - 100% По умолчанию: 20%

Описание: Настраивает уставку отключения по защите минимального тока, в процентах от тока полной нагрузки двигателя. Настройте на уровень между нормальным рабочим диапазоном двигателя и током намагничивания двигателя (холостой ход) (обычно 25% - 35% от тока полной нагрузки). Значение 0% отключает защиту минимального тока.

5D – Задержка минимального тока

Диапазон: 0:00 - 4:00 (минут:секунд) По умолчанию: 5 секунд

Описание: Замедляет реакцию EMX4i на минимальный ток, устраняя отключения из-за кратковременных флуктуаций.

5E – Сверхток

Диапазон: 80% - 600% По умолчанию: 400%

Описание: Настройка уставки отключения по защите сверхтока, в процентах от тока полной нагрузки двигателя.

5F – Задержка сверхтока

Диапазон: 0:00 - 1:00 (минут:секунд) По умолчанию: 0 секунд

Описание: Замедляет реакцию EMX4i на максимальный ток, устраняя отключения из-за кратковременных флуктуаций максимального тока.

5G – Мин.напряжение

Диапазон: 100 - 1200 V По умолчанию: 350

Описание: Настраивает уставку отключения по защите минимального напряжения. Настройте как положено.



ПРИМЕЧАНИЕ

Защита по напряжения не работает, пока пускатель не переведен в режим "Работа".

5H – Задержка минимального напряжения

Диапазон: 0:01 - 1:00 (минут:секунд) По умолчанию: 1 секунда

Описание: Замедление отклика ЕМХ4i на минимальное напряжение и предотвращение отключений из-за кратковременных колебаний.

5I – Максимальное напряжение

Диапазон: 100 - 1500 V По умолчанию: 500

Описание: Настраивает уставку отключения по защите максимального напряжения. Настройте как положено.

5J – Задержка максимального напряжения

Диапазон: 0:01 - 1:00 (минут:секунд) По умолчанию: 1 секунда

Описание: Задержка отклика ЕМХ4i на перенапряжение для предотвращения отключений из-за кратковременных колебаний.

5K – Минимальная мощность

Диапазон: 10% -120% По умолчанию: 10%

Описание: Настройка уставки отключения для защиты по минимальной мощности. Настройте как положено.

5L – Задерж.мин.мощ

Диапазон: 0:01 - 1:00 (минут:секунд) По умолчанию: 1 секунда

Описание: Задерживает реакцию ЕМХ4i на пониженную мощность и предотвращает отключения из-за кратковременных колебаний.

5M – Максимальная мощность

Диапазон: 80% -200% По умолчанию: 150%

Описание: Настройка уставки отключения для защиты по максимальной мощности. Настройте как положено.

5N – Задж.макс.мощ.

Диапазон: 0:01 - 1:00 (минут:секунд) **По умолчанию:** 1 секунда

Описание: Задержка отклика EMX4i на перегрузку по мощности для предотвращения отключений из-за кратковременных колебаний.

5O – Максимальное время пуска

Диапазон: 0:00 - 4:00 (минут:секунд) **По умолчанию:** 20 секунд

Описание: Максимальное время пуска - это максимальное время, когда EMX4i пытается запустить двигатель. Если двигатель не переходит в режим работы через запрограммированное время, то пускатель отключается. Настройте на период немного дольше, чем нужно для обычного исправного пуска. Значение 0 отключает защиту по максимальному времени пуска.

5P – Задержка повторного пуска

Диапазон: 00:01 - 60:00 (минут:секунд) **По умолчанию:** 10 секунд

Описание: EMX4i можно сконфигурировать на принудительную задержку между окончанием останова и началом следующего пуска. Во время ожидания очередного запуска на дисплее пульта производится обратный отсчет оставшегося до пуска времени.

5Q – Пусков в час

Диапазон: 0 - 10 **По умолчанию:** 0

Описание: Установка максимального числа пусков EMX4i в течение часа. Установка значения 0 отключает эту защиту.

5R – Чередование фаз

Опции: Любая последовательность (по умолчанию)
Только прямая
Только обратная

Описание: Выбирает, какое чередование фаз УПП допускает при пуске. Во время предпусковых проверок пускатель определяет чередование фаз на своих входах питания и отключается, если фактическое чередование не соответствует выбранному варианту.



ВНИМАНИЕ

При использовании торможения постоянным током сетевое питание должно быть подключено к УПП (входные клеммы L1, L2, L3) с прямой последовательностью чередования фаз, и для параметра 5R *Чередование фаз* должно быть установлено значение Только прямая.

9.10 6 Действ. отключ.

6A – Автосброс счетч.

Диапазон:	0 – 5	По умолчанию:	0
Описание:	<p>Настройка числа автосбросов УПП, если отключения продолжаются.</p> <p>Счетчик автосбросов увеличивается на единицу при каждом автосбросе УПП и сбрасывается в 0 после успешного пуска.</p> <p>Автосброс отключается, если установить для этого параметра нулевое значение.</p>		

6B – Задер. автосброса

Диапазон:	0:05 - 15:00 (минут:секунд)	По умолчанию:	5 секунд
Описание:	<p>Настройка задержки УПП перед выполнением автосброса отключения.</p>		

6C – Дисбаланс тока

Опции:	Плав. откл. +журнал (по умолчанию)	УПП остановит двигатель, как выбрано в параметре 2I или 3K <i>Режим останова</i> , затем перейдет в состояние отключения. Отключение нужно сбросить, только после этого можно будет перезапустить УПП.
	Плавн.откл./сброс	УПП остановит двигатель, как выбрано в параметре 2I или 3K <i>Режим останова</i> , затем перейдет в состояние отключения. Отключение сбрасывается после истечения времени задержки автосброса.
	Отключ. пускателя	УПП отключает питание и двигатель останавливается на выбеге. Отключение нужно сбросить, только после этого можно будет перезапустить УПП.
	Отключ. и сброс	УПП отключает питание и двигатель останавливается на выбеге. Отключение сбрасывается после истечения времени задержки автосброса.
	Предупр. и журнал	Срабатывание защиты будет записано в журнал событий и на дисплее появится сообщение с предупреждением, но УПП будет продолжать работать.

Только журнал	Срабатывание защиты будет записано в журнал событий, но УПП будет продолжать работать.
Откл + Реле	УПП отключает питание, и двигатель останавливается на выбеге. Реле расцепителя (33, 34) сработает, и автоматический выключатель отключит сетевое напряжение от УПП. Перед возобновлением работы автоматический выключатель необходимо сбросить вручную. Этот вариант эффективен, только если параметр 20H <i>Реж откл вх контакт</i> имеет значение «Разрешение».

Описание: Выбирает действие УПП для каждой функции защиты. Все события защиты записываются в журнал событий.

6D – Минимальный ток

Опции:	Плав. откл. +журнал (по умолчанию)	Предупр. и журнал
	Плавн.откл./сброс	Только журнал
	Отключ. пускателя	Откл + Реле
	Отключ. и сброс	

Описание: Выбор действия УПП для каждой функции защиты.

6E – Сверхток

Опции:	Плав. откл. +журнал (по умолчанию)	Предупр. и журнал
	Плавн.откл./сброс	Только журнал
	Отключ. пускателя	Откл + Реле
	Отключ. и сброс	

Описание: Выбор действия УПП для каждой функции защиты.

6F – Минимальное напряжение

Опции:	Плав. откл. +журнал (по умолчанию)	Предупр. и журнал
	Плавн.откл./сброс	Только журнал
	Отключ. пускателя	Откл + Реле
	Отключ. и сброс	

Описание: Выбор действия УПП для каждой функции защиты.

6G – Максимальное напряжение

Опции:	Плав. откл. +журнал (по умолчанию)	Предупр. и журнал
	Плавн.откл./сброс	Только журнал

6M – Отключ. связи

Опции:	Плав. откл. +журнал (по умолчанию)	Предупр. и журнал
	Плавн.откл./сброс	Только журнал
	Отключ. пускателя	Останов
	Отключ. и сброс	Откл + Реле

Описание: Выбор действия УПП для каждой функции защиты. При настройке в Останов ЕМХ4і выполнит плавный останов, а затем его можно перезапустить без процедуры сброса.

6N – Сбой удал. пульта

Опции:	Плав. откл. +журнал (по умолчанию)	Предупр. и журнал
	Плавн.откл./сброс	Только журнал
	Отключ. пускателя	Откл + Реле
	Отключ. и сброс	

Описание: Выбор действия УПП для каждой функции защиты.

6O – Частота

Опции:	Плав. откл. +журнал (по умолчанию)	Предупр. и журнал
	Плавн.откл./сброс	Только журнал
	Отключ. пускателя	Откл + Реле
	Отключ. и сброс	

Описание: Выбор действия УПП для каждой функции защиты.

6P – Чередование фаз

Опции:	Плав. откл. +журнал (по умолчанию)	Предупр. и журнал
	Плавн.откл./сброс	Только журнал
	Отключ. пускателя	Откл + Реле
	Отключ. и сброс	

Описание: Выбор действия УПП для каждой функции защиты.

6Q – Перегрев двигателя

Опции:	Плав. откл. +журнал (по умолчанию)	Предупр. и журнал
	Плавн.откл./сброс	Только журнал
	Отключ. пускателя	Откл + Реле
	Отключ. и сброс	

Описание: Выбор действия УПП для каждой функции защиты.

6R – Термистор дв-ля

Опции:	Плав. откл. +журнал (по умолчанию)	Предупр. и журнал
	Плавн.откл./сброс	Только журнал
	Отключ. пускателя	Откл + Реле

Отключ. и сброс

Описание: Выбор действия УПП для каждой функции защиты.

6S – Работа при КЗ тиристора

Опции: Только 3-фазн.упр. (по умолчанию)

PowerThrough

Откл + Реле

Описание: Выберите, разрешит ли УПП работу в режиме PowerThrough, если возникли неполадки в одной фазе УПП. Для ответственных систем УПП может продолжить работу с управлением двигателем по двум фазам. См. *PowerThrough* на стр. 69 где приведена дополнительная информация.

6T – Батарея/часы

Опции: Плав. откл. +журнал (по умолчанию) Предупр. и журнал

Плавн.откл./сброс

Только журнал

Отключ. пускателя

Откл + Реле

Отключ. и сброс

Описание: Выбор действия УПП для каждой функции защиты.

9.11 7 Входы

7A – Функция входа А

Опции:

Ист. команд: Сеть	Отменяет настройку 1А и устанавливает источник команд на сеть передачи данных.
Ист. команд: входы	Отменяет настройку 1А и устанавливает источник команд на цифровые входы.
Ист. команд: пульт	Отменяет настройку 1А и устанавливает источник команд на дистанционную панель.
Отключ. по НР входу (по умолчанию)	Замкнутая цепь между 13, 14 отключает УПП.
Отключ. по НЗ входу	Разомкнутая цепь между 13, 14 отключает УПП.
Аварийный режим	Замкнутая цепь между 13, 14 активирует аварийный режим. Если EMX4i принимает команду пуска, он продолжает работать до получения команды останова, игнорируя все отключения и предупреждения.

Толчок вперед	Активирует ход вперед в толчковом режиме.
Толчок назад	Активирует ход назад в толчковом режиме.
Датчик 0 скорости	Разомкнутая цепь между 13, 14 указывает УПП, что двигатель достиг состояния останова. Для УПП требуется нормально разомкнутый датчик нулевой скорости.
Выбор набора параметров	Замкнутая цепь через 13, 14 указывает пускателю использовать дополнительную конфигурацию двигателя в следующем цикле пуска/останова.
Обратн. вращение	Замыкание клемм 13, 14 приведет к использованию обратной последовательности фаз при следующем пуске.
Очистка насоса	Включение функции очистки насоса.

Описание: Выбор функции входа А.

7B – Вход А: отключения

Опции:	Всегда активен	Отключение может произойти в любой момент, когда УПП получает питание.
	Только эксплуатац. (по умолчанию)	Отключение может произойти, когда УПП выполняет работу, пуск или останов двигателя.
	Только работа	Отключение может произойти, когда УПП поддерживает работу двигателя.

Описание: Выбирает, когда может произойти отключение по входу.

7C – Задержка отключения по входу А

Диапазон: 0:00 - 4:00 (минут:секунд) **По умолчанию:** 0 секунд

Описание: Задаёт задержку между активацией входа и отключением УПП.

7D – Начальная задержка отключения по входу А

Диапазон: 00:00 - 30:00 (минут:секунд) **По умолчанию:** 0 секунд

Описание: Задаёт задержку перед отключением по входу. Начальная задержка отсчитывается от момента получения команды пуска. До истечения начальной задержки состояние входа игнорируется.

7E – Вход В: Функция

Опции:	Отключ. по НР входу (по умолчанию)	Датчик 0 скорости
	Отключ. по НЗ входу	Выбор набора параметров
	Аварийный режим	Обратн. вращение
	Толчок вперед	Очистка насоса
	Толчок назад	

Описание: Выбор функции входа В. См. параметр 7А *Функция входа А*, где приводится описание.

7F – Вход В отключения

Опции:	Всегда активен
	Только эксплуатац. (по умолчанию)
	Только работа

Описание: Выбирает, когда может произойти отключение по входу.

7G – Вход В: задержка отключения

Диапазон: 0:00 - 4:00 (минут:секунд) **По умолчанию:** 0 секунд

Описание: Задаёт задержку между активацией входа и отключением УПП.

7H – Вход В: начальная задержка

Диапазон: 00:00 - 30:00 (минут:секунд) **По умолчанию:** 0 секунд

Описание: Задаёт задержку перед отключением по входу. Начальная задержка отсчитывается от момента получения команды пуска. До истечения начальной задержки состояние входа игнорируется.

7I – Сброс/запрет Н0/НЗ

Опции:	Нормально замкнут (по умолчанию)
	Нормально разомкнутый

Описание: Выберите конфигурацию входа сброса (клеммы 10, 11) - нормально разомкнутый или замкнутый.



ПРИМЕЧАНИЕ

Если активен сигнал на входе сброса, пускатель не работает.

7J – Сообщение входа А

Опции:	Вход отключ. А (по умолчанию)	Регулятор
	Низкое давление	ПЛК
	Высокое давление	Тревога вибрации
	Отказ насоса	Внешняя ошибка
	Низкий уровень	Ошибка блокировки
	Высокий уровень	Температура двигателя
	Нет потока	Защита двигателя
	Запрет работы УПП	Защита фидера
		Пользов. сообщен.

Описание: Выбор сообщения, которое будет выведено на панель при подаче сигнала на вход А.

Настраиваемое сообщение можно загрузить через порт USB. См. *Сохранить и загрузить с USB* на стр. 55 где приведена дополнительная информация.

7K – Вход В: Имя

Опции:	Вход отключ. В (по умолчанию)	Регулятор
	Низкое давление	ПЛК
	Высокое давление	Тревога вибрации
	Отказ насоса	Внешняя ошибка
	Низкий уровень	Ошибка блокировки
	Высокий уровень	Температура двигателя
	Нет потока	Защита двигателя
	Запрет работы УПП	Защита фидера
		Пользов. сообщен.

Описание: Выбор сообщения, которое будет выведено на панель при подаче сигнала на вход В.

9.12 8 Выходы реле

8A – Реле А: Функция

Опции:	Откл.	Реле А не используется
	Готов	Реле замыкается, когда УПП находится в состоянии готовности.

Работа (по умолчанию)	Выход Работа замыкается после завершения плавного пуска (когда пусковой ток упадет ниже 120% от запрограммированного тока полной нагрузки двигателя) и остается замкнутым, пока не начнется останов (либо плавный останов, либо останов выбегом).
Предупреждение	Реле замыкается, когда УПП подает предупреждение (смотрите <i>б Действ. отключ.</i> на стр. 110).
Отключение	Реле замыкается при отключении УПП (смотрите <i>б Действ. отключ.</i> на стр. 110).
Сигн. пониж. тока	Реле замыкается, когда при работе двигателя активируется сигнал о пониженном токе (смотрите параметр 8G <i>Сигнал пониженного тока</i>).
Сигн. повыш. тока	Реле замыкается, когда при работе двигателя активируется сигнал о повышенном токе (смотрите параметр 8H <i>Сигнал повышенного тока</i>).
Сигн.перегр. двиг.	Реле замыкается, когда активируется сигнал перегрева двигателя (смотрите параметр 8I <i>Сигнал температуры двигателя</i>).
Реле плав. тормож.	Реле замыкается после получения УПП сигнала останова и остается замкнутым до конца процесса торможения.
Контактор реверса	Реле управляет внешним контактором для работы в режиме реверса. См. <i>Работа в режиме реверса</i> на стр. 82, где приводится описание.
Откл по отказу упр	Реле замыкается при подаче управляющего напряжения. Реле размыкается при срабатывании УПП или при потере управляющего питания.

Описание: Выбор функции реле А. Реле А это реле с перекидным контактом.

8B – Реле А: задержка замыкания

Диапазон: 0:00 - 5:00 (минут:секунд) По умолчанию: 0 секунд

Описание: Настройка задержки для изменения состояния реле А.

8C – Реле А: задержка размыкания

Диапазон: 0:00 - 5:00 (минут:секунд) По умолчанию: 0 секунд

Описание: Настройка задержки для изменения состояния реле А.

8D – Реле А: Функция

Опции:	Откл.	Сигн. повыш. тока
	Готов	Сигн.перегр. двиг.
	Работа (по умолчанию)	Реле плав. тормож.
	Предупреждение	Контактор реверса
	Отключение	Откл по отказу упр
	Сигн. пониж. тока	Только эксплуатац.

Описание: Выбор функции реле В (нормально разомкнуто). См. параметр 8A *Реле А: Функция.*

8E – Реле В: задержка замыкания

Диапазон: 0:00 - 5:00 (минут:секунд) По умолчанию: 0 секунд

Описание: Настройка задержки для замыкания реле В.

8F – Реле В: задержка размыкания

Диапазон: 0:00 - 5:00 (минут:секунд) По умолчанию: 0 секунд

Описание: Настройка задержки для повторного размыкания реле В.

8G – Сигнал пониженного тока

В EMX4i имеются сигналы о пониженном и повышенном токе для заблаговременного предупреждения о ненормальной работе оборудования. Эти сигналы можно настроить так, чтобы они во время эксплуатации указывали на ненормальный уровень тока — между нормальным рабочим уровнем и уровнями защитного отключения (минимальный ток и мгновенная перегрузка по току). Сигналы о пониженном и повышенном токе можно через программируемые выходы передать на внешнее оборудование.

Сигналы сбрасываются, когда ток возвращается в область нормальной работы более чем на 10% от запрограммированного значения тока.

Диапазон: 1% - 100% ТПН По умолчанию: 50%

Описание: Настраивает уровень, при котором появляется сигнал низкого тока, в процентах от тока полной нагрузки двигателя.

ПРОГРАММИРУЕМЫЕ ПАРАМЕТРЫ

8H – Сигнал повышенного тока

Диапазон: 50% - 600% ТПН По умолчанию: 100%

Описание: Настраивает уровень, при котором появляется сигнал высокого тока, в процентах от тока полной нагрузки двигателя.

8I – Сигнал температуры двигателя

В EMX4i есть сигнал температуры двигателя для заблаговременного предупреждения о нештатной работе. Сигнал может указывать, что двигатель работает при температуре выше нормальной, но ниже предела перегрева. Сигнал можно вывести на внешнее оборудование с помощью одного из программируемых выходов.

Диапазон: 0% - 160% По умолчанию: 80%

Описание: Настраивает уровень, при котором появляется сигнал температуры двигателя, в процентах от макс. температуры двигателя.

8J – Время главн.конт.

Диапазон: 100 – 2000 миллисекунд По умолчанию: 400 мс

Описание: Настройка времени задержки между сигналом УПП на включение/выключение главного контактора (клеммы) и началом проверок перед пуском (до пуска) или входом в состояние «Не 33, 34готов» (после останова). Настройка согласно техническим характеристикам используемого главного контактора.

9.13 9 Аналоговый выход

9A – Аналоговый выход А

Опции:	Ток (%ТПН) (по умолчанию)	Ток в процентах от номинального тока двигателя.
	Двиг: Темпер.(%)	Температура двигателя, вычисленная по тепловой модели.
	Двигатель: cos фи	Коэффициент мощности двигателя, измеренный УПП.
	Мощность двигателя (% кВт)	Потребляемая двигателем мощность в процентах от номинальной.
	Темпер. радиатора (°C)	Температура УПП, измеренная на радиаторе.

Описание: Выбор информации, выводимой на аналоговый выход.

9B – Аналоговый выход A: шкала

Диапазон: 0-20 мА
4-20 мА (по умолчанию)

Описание: Выбор диапазона для аналогового выхода.

9C – Аналоговый выход A: максимум

Диапазон: 0% - 600% **По умолчанию:** 100%

Описание: Калибровка верхнего предела аналогового выхода согласно измеряемому сигналу внешнего измерительного прибора.

9D – Аналоговый выход A: минимум

Диапазон: 0% - 600% **По умолчанию:** 0%

Описание: Калибровка нижнего предела аналогового выхода согласно измеряемому сигналу внешнего измерительного прибора.

9.14 10 Дисплей

10A – Язык

Опции:	English (по умолчанию)	Português
	Chinese	Français
	Español	Italiano
	Deutsch	Русский

Описание: Задаёт, на каком языке панель показывает сообщения и подсказки.

10B – Шкала температуры

Опции: Цельсий (по умолчанию)
Фаренгейт

Описание: Выбор единиц температуры на дисплее EMX4i - градусы Цельсия или Фаренгейта.

10C – Время графика

Опции: 30 секунд (по умолчанию)
1 минута
30 минут
1 час

Описание: Задаёт период времени графика. График будет последовательно заменять старые данные новыми.

10D – Максимум графика

Диапазон: 0% - 600% **По умолчанию:** 400%

Описание: Настраивает верхний предел графика рабочих параметров.

ПРОГРАММИРУЕМЫЕ ПАРАМЕТРЫ

10E – Минимум графика

Диапазон: 0% – 600% По умолчанию: 0%

Описание: Настраивает нижний предел графика рабочих параметров.

10F – Калибровка тока

Диапазон: 85% - 115% По умолчанию: 100%

Описание: Калибровка цепей измерения тока УПП для соответствия показаниям внешнего измерительного прибора.

Нужную настройку определите по следующей формуле:

$$\text{Калибровка (\%)} = \frac{\text{Ток, показанный на дисплее EMX4i}}{\text{Ток, измеренный внешним прибором}}$$

10G – блокировка настроек

Опции:	Чтение/запись (по умолчанию)	Разрешает пользователям изменять значения параметров в главном меню.
	Только чтение	Запрещает пользователям изменять значения параметров в главном меню. Возможность просмотра параметров сохраняется.

Описание: Разрешение или запрет изменения параметров в главном меню пульта.

10H – Парам. пользоват. 1

Опции:	Пусто	В выбранную зону не выводится никаких данных, что позволяет просматривать длинные сообщения без "перекрытия".
	Ток (по умолчанию)	Средний эфф. ток во всех трех фазах
	Напряжение на двигателе	Среднее эфф. напряжение во всех трех фазах.
	Напряжение фазы 1	Напряжение фазы 1.
	Напряжение фазы 2	Напряжение фазы 2.
	Напряжение фазы 3	Напряжение фазы 3.
	Частота сети	Средняя частота, измеренная по трем фазам.
	Двигатель: cos фи	Коэффициент мощности двигателя, измеренный УПП.
	Мощность двигателя	Рабочая мощность двигателя в кВт.

Двиг: Темпер. (%)	Температура двигателя, вычисленная по тепловой модели.
Наработка в часах	Число часов, когда двигатель работал от УПП.
Число пусков	Число пусков, выполненных EMX4i после последнего сброса счетчика пусков.
Давление насоса	Давление насоса, как настроено в параметрах 30B~30D. Эта информация доступна только при установленной опциональной плате.
Подача насоса	Подача насоса, как настроено в параметрах 30F~30K. Эта информация доступна только при установленной опциональной плате.
Глубина скважины	Глубина скважины, как настроено в параметрах 30M~30O. Эта информация доступна только при установленной опциональной плате.
Температ. насоса	Температура насоса, измеренная датчиком PT100. Эта информация доступна только при установленной опциональной плате.
Знач. аналог. вых.	Значение аналогового выхода (смотрите параметры 9A~9D).
Темпер. радиатора	Температура УПП, измеренная на радиаторе.
% теплоемк. байпас	Процентная доля оставшейся теплоемкости шунтирующего контактора.
Температура КУВ	Температура тиристоров, рассчитанная по тепловой модели.
% теплоемкости УПП	Теплоемкость УПП, доступная для следующего пуска.
Ток заземления	Измеренный ток утечки на землю. Эта информация доступна только в том случае, если установлена соответствующая опциональная плата.

Описание: Выбирает, какая информация будет отображаться на главном экране.

ПРОГРАММИРУЕМЫЕ ПАРАМЕТРЫ

10I – *Парам. пользует. 2*

Опции: См. параметр 10H *Парам. пользует. 1*, где приводится описание.
По умолчанию: Напряжение на двигателе

Описание: Выбирает, какая информация будет отображаться на главном экране.

10J – *Парам. пользует. 3*

Опции: См. параметр 10H *Парам. пользует. 1*, где приводится описание.
По умолчанию: Частота сети

Описание: Выбирает, какая информация будет отображаться на программируемом экране дисплея.

10K – *Парам. пользует. 4*

Опции: См. параметр 10H *Парам. пользует. 1*, где приводится описание.
По умолчанию: Двигатель: cos фи

Описание: Выбирает, какая информация будет отображаться на программируемом экране дисплея.

10L – *Парам. пользует. 5*

Опции: См. параметр 10H *Парам. пользует. 1*, где приводится описание.
По умолчанию: Мощность двигателя

Описание: Выбирает, какая информация будет отображаться на программируемом экране дисплея.

10M – *Парам. пользует. 6*

Опции: См. параметр 10H *Парам. пользует. 1*, где приводится описание.
По умолчанию: Двиг: Темпер.(%)

Описание: Выбирает, какая информация будет отображаться на программируемом экране дисплея.

9.15 11 Очистка насоса

11A – *Момент реверса*

Диапазон: 20% - 100% По умолчанию: 20%

Описание: Настройка уровня крутящего момента для работы в режиме толчка назад при очистке насоса.

11B – *Время реверса*

Диапазон: 0:00 - 1:00 (минут:секунд) По умолчанию: 10 секунд

Описание: Настройка времени работы УПП в режиме толчка назад во время цикла очистки насоса.

11C – Огр. тока вперед

Диапазон: 100% - 600% ТПН По умолчанию: 100%

Описание: Настройка предельного тока для режима прямого пуска во время очистки насоса.

11D – Время вращ.вперед

Диапазон: 0:00 - 1:00 (минут:секунд) По умолчанию: 10 секунд

Описание: Настройка времени работы насоса вперед во время цикла очистки.

11E – Режим останова

Опции: Останов выбегом (по умолчанию)
Плавн.сниж.У

Описание: Выбор режима останова для очистки насоса.

11F – Время замедления

Диапазон: 0:00 - 1:00 (минут:секунд) По умолчанию: 10 секунд

Описание: Настройка времени останова насоса во время цикла очистки.

11G – Циклы очистки

Диапазон: 1 – 5 По умолчанию: 1

Описание: Настройка числа циклов очистки насоса.

9.16 12 Модуль связи

12A – Адрес Modbus

Диапазон: 1 - 254 По умолчанию: 1

Описание: Настройка сетевого адреса УПП для Modbus RTU.

12B – Скор Бод Modbus

Опции: 4800
9600 (по умолчанию)
19200
38400

Описание: Выбор скорости в бодах для передачи данных по протоколу Modbus RTU.

12C – Соответ Modbus

Опции: Не соответ (по умолчанию)
нечётный
чётный
10 бит

ПРОГРАММИРУЕМЫЕ ПАРАМЕТРЫ

Описание: Выбор контроля четности для передачи данных по протоколу Modbus RTU.

12D – *Время Откл Modbus*

Опции: Откл (по умолчанию)
10 секунд
60 секунд
100 секунд

Описание: Выбор таймаута для передачи данных по протоколу Modbus RTU.

12E – *Адрес Devicenet*

Диапазон: 0 - 63 **По умолчанию:** 0

Описание: Настройка сетевого адреса УПП для DeviceNet

12F – *Скор Бод Devicenet*

Опции: 125 кВ (по умолчанию)
250 кВ
500 кВ

Описание: Выбор скорости в бодах для передачи данных по протоколу DeviceNet.

12G – *Адрес Profibus*

Диапазон: 1 - 125 **По умолчанию:** 1

Описание: Настройка сетевого адреса УПП для Profibus

12H – *Адрес шлюза*

Диапазон: 0 - 255 **По умолчанию:** 192

Описание: Настройка первого компонента сетевого адреса шлюза. Адрес шлюза настраивается с помощью параметров 12H~12K и по умолчанию адрес равен 192.168.0.100.

12I – *Адрес шлюза 2*

Диапазон: 0 - 255 **По умолчанию:** 168

Описание: Настройка второго компонента сетевого адреса шлюза.

12J – *Адрес шлюза 3*

Диапазон: 0 - 255 **По умолчанию:** 0

Описание: Настройка третьего компонента сетевого адреса шлюза.

12K – *Адрес шлюза 4*

Диапазон: 0 - 255 **По умолчанию:** 100

Описание: Настройка четвертого компонента сетевого адреса шлюза.



ПРИМЕЧАНИЕ

Сетевой адрес можно также настроить с помощью пунктов Сетевой адрес в меню Средства настройки. Смотрите раздел *Сетевой адрес* на стр. 57, где это описано более подробно.

12L – IP-адреса

Диапазон: 0 - 255 **По умолчанию:** 192
Описание: Настройка первого компонента IP-адреса УПП для связи по Ethernet. IP-адрес настраивается с помощью параметров 12L~12O и по умолчанию адрес равен 192.168.0.2.

12M – IP-адреса 2

Диапазон: 0 - 255 **По умолчанию:** 168
Описание: Настройка второго компонента IP-адреса УПП для связи по Ethernet.

12N – IP-адреса 3

Диапазон: 0 - 255 **По умолчанию:** 0
Описание: Настройка третьего компонента IP-адреса УПП для связи по Ethernet.

12O – IP-адреса 4

Диапазон: 0 - 255 **По умолчанию:** 2
Описание: Настройка четвертого компонента IP-адреса УПП для связи по Ethernet.



ПРИМЕЧАНИЕ

Сетевой адрес можно также настроить с помощью пунктов Сетевой адрес в меню Средства настройки. Смотрите раздел *Сетевой адрес* на стр. 57, где это описано более подробно.

12P – Маска подсети

Диапазон: 0 - 255 **По умолчанию:** 255
Описание: Настройка первого компонента маски подсети для связи по Ethernet. Маска подсети настраивается с помощью параметров 12P~12S и по умолчанию маска равна 255.255.255.0.

12Q – Маска подсети 2

Диапазон: 0 - 255 **По умолчанию:** 255
Описание: Настройка второго компонента маски подсети для связи по Ethernet.

12R – Маска подсети 3

Диапазон: 0 - 255 По умолчанию: 255

Описание: Настройка третьего компонента маски подсети для связи по Ethernet.

12S – Маска подсети 4

Диапазон: 0 - 255 По умолчанию: 0

Описание: Настройка четвертого компонента маски подсети для связи по Ethernet.



ПРИМЕЧАНИЕ

Сетевой адрес можно также настроить с помощью пунктов Сетевой адрес в меню Средства настройки. Смотрите раздел *Сетевой адрес* на стр. 57, где это описано более подробно.

12T – DHCP

Опции: Запрет (по умолчанию)
Разрешение

Описание: Выбор, будет ли плата связи принимать IP-адрес, назначенный сервером DHCP.



ПРИМЕЧАНИЕ

Адресация по протоколу DHCP доступна с протоколами Modbus TCP и Ethernet/IP. Адресация по протоколу DHCP не поддерживается с протоколом Profinet.

12U – Идентифик. места

Диапазон: 0 - 65535 По умолчанию: 0

Описание: Настройка уникального кода места расположения УПП.

9.17 20 Усиленное

20A – Коэф. слежения

Диапазон: 1% - 200% По умолчанию: 50%

Описание: Тонкая подстройка поведения адаптивного алгоритма управления.

20B – Обнар. перегиба

Диапазон: 0% - 200% По умолчанию: 80%

Описание: Регулировка поведения адаптивного алгоритма управления при плавном останове.

Активируйте параметр 20G *Внешний байпас*, чтобы увеличить максимальный номинальный ток и настроить тепловую модель УПП.



ПРИМЕЧАНИЕ

Параметр 20G *Внешний байпас* относится только к моделям EMX4i-0735C – EMX4i-1220C. Изменение значения этого параметра не влияет на другие модели.

20H – *Реж откл вх контакт*

Опции: Запрет (по умолчанию)
Разрешение

Описание: Перенастраивает выход главного контактора (33, 34) УПП для использования в качестве реле расцепителя. Если УПП отключается при достижении установленных условий, включается реле и расцепитель даст сигнал на автоматический выключатель, который отключит сетевое питание от УПП. Используйте параметры 6C – 6T чтобы выбрать, какие условия активируют реле расцепителя.



ПРИМЕЧАНИЕ

Если активирована функция расцепителя, реле расцепителя активируется для соответствующих нерегулируемых отключений, а также для выбранных управляемых отключений.

- Ток в откл режиме
- Ошибка счит.тока LX
- Ошибка ЭСППЗУ
- Ошибка откр. PX
- Мгновенный максимальный ток
- Внутренний отказ
- Подключение двигателя
- I-TSM тиристора
- Ошибка VZC PX

9.18 30 Параметры опциональной платы

Группы параметров 30 и выше отображаются только в том случае, если опциональная плата установлена и поддерживается устройством плавного пуска. Подробные сведения о параметре см. в руководстве пользователя опциональной платы.

9.19 40 КЗ на землю



ПРИМЕЧАНИЕ

Защита от замыкания на землю предусмотрена только в том случае, если установлена соответствующая плата расширения.

40А – Уровень отказа земли

Диапазон: 0 А - 50 А По умолчанию: 0 А

Описание: Настраивает уставку отключения по защите от замыкания на землю. Установка значения 0 отключает эту защиту.

40В – Задержка отказа земли

Диапазон: 00:00 – 01:30 мм:сс По умолчанию: 1 секунда

Описание: Замедляет реакцию ЕМХ4i на сигнал замыкания на землю, устраняя отключения из-за кратковременных флуктуаций.
Если УПП обнаруживает ток утечки выше 50 А, оно игнорирует настройку задержки и отключается в течение 1 секунды.

40С – Отключение КЗ на землю включено

Опции:	Всегда активен	Отключение может произойти в любой момент, когда УПП получает питание.
	Только эксплуатац. (по умолчанию)	Отключение может произойти, когда УПП выполняет работу, пуск или останов двигателя.
	Только работа	Отключение может произойти, когда УПП поддерживает работу двигателя.

Описание: Выбирает, когда может произойти отключение по короткому замыканию на землю.

40D – КЗ на землю

Опции:	Плав. откл. +журнал (по умолчанию)	Предупр. и журнал
	Плавн.откл./сброс	Только журнал
	Отключ. пускателя	Откл + Реле
	Отключ. и сброс	

Описание: Выбор действия УПП для каждой функции защиты.

40Е – Коэффициент ТТ КЗ на землю

Опции: 1000:1
2000:1 (по умолчанию)

Описание: Установите в соответствии с коэффициентом трансформатора тока, который измеряет ток утечки на землю.

10. Поиск и устранение неисправностей

10.1 Реакция на аварийные ситуации

При срабатывании защиты EMX4i записывает это в журнал событий, а также может выполнить отключение или подать предупреждение. Реакция УПП зависит от настроек *Операции защиты* (группа параметров 6).

Некоторые действия защиты не могут быть настроены пользователем. Эти отключения обычно вызываются внешними событиями (например, потеря фазы) или отказом внутри УПП. Для таких отключений нет параметров и их нельзя настроить в разделе Предупреждение или Журнал.

В случае отключения EMX4i необходимо определить и устранить причину отключения и затем выполнить сброс УПП перед его перезапуском. Для сброса отключения УПП нажмите кнопку ◀ на панели или подайте сигнал на вход дистанционного сброса.

Если EMX4i подал предупреждение, то УПП выполнит самосброс, когда причина предупреждения будет устранена.

10.2 Сообщения отключения

Дисплей	Возможная причина/Предлагаемое решение
2 ФАЗА—повреж.КУВ	<p>Это сообщение отображается, если УПП отключилось по условию «замыкание Lx-Tx» во время проверок перед пуском и режим PowerThrough включен. Оно указывает на то, что УПП работает в режиме PowerThrough (управление только по двум фазам).</p> <p>Проверьте наличие замыкания в тиристоре или в шунтирующем контакторе.</p> <p>Связанные параметры: 6S</p>
I-TSM тиристора	<p>Был превышен номинал ударного тока тиристором.</p> <p>Связанные параметры: Нет</p>

Дисплей	Возможная причина/Предлагаемое решение
Батарея/часы	<p>Обнаружена ошибка работы часов реального времени, либо низкое напряжения резервной батареи. Если батарея разряжена и питание отключено, то будут потеряны настройки даты/времени. EMX4i будет продолжать правильно выполнять операции плавного пуска и плавного останова. Заново запрограммируйте дату и время.</p> <p>Батарея не является съемной. Для замены батареи необходимо заменить главную печатную плату управления.</p> <p>Связанные параметры: 6T</p>
Внутр.ошибка X	<p>Где 'X' - это номер.</p> <p>Это отключение не настраивается.</p> <p>В EMX4i произошло отключение по внутренней ошибке.</p> <p>Обратитесь к вашему поставщику с вопросом по коду ошибки (X).</p>
Внутренний отказ 88	<p>Микропрограммное обеспечение не соответствует аппаратному обеспечению.</p>
Вр.-Макс.ток (Время-перегрузка по току)	<p>В EMX4i включен внутренний шунтирующий контактор и он потребляет очень большой ток при работе. (достигнута кривая отключения по защите 10А и ток двигателя возрос до 600% от настройки ТПН двигателя).</p> <p>Связанные параметры: Нет</p>
Высокая подача	<p>Подключенный к опциональной плате датчик подачи активировал защиту по высокой подаче.</p> <p>Связанные параметры: 30E, 30G, 30H, 31A, 31C, 31D, 36F</p>
Высокое давление	<p>Подключенный к опциональной плате датчик давления активировал защиту по высокому давлению.</p> <p>Связанные параметры: 30A, 30C, 30D, 32A, 32B, 32C, 36D</p>
Датчик глубины	<p>Опциональная плата обнаружила отказ датчика глубины.</p> <p>Связанные параметры: 30L, 36C</p>
Датчик давления	<p>Опциональная плата обнаружила отказ датчика давления.</p> <p>Связанные параметры: 30A, 36A</p>
Датчик расхода	<p>Опциональная плата обнаружила отказ датчика расхода.</p> <p>Связанные параметры: 30E, 36B</p>

ПОИСК И УСТРАНЕНИЕ НЕИСПРАВНОСТЕЙ

Дисплей	Возможная причина/Предлагаемое решение
Дисбаланс тока	<p>Отключение по дисбалансу тока может быть вызвано проблемами в двигателе, в окружающей среде или в установке, например:</p> <ul style="list-style-type: none">• Дисбаланс в подаваемом напряжении питания• Проблема с обмотками двигателя• Слабая нагрузка двигателя• Отсутствие фазы на входных клеммах L1, L2 или L3 в режиме работы• Отказ тиристора с обрывом в цепи Отказ тиристора можно однозначно диагностировать только заменой тиристора и проверкой работоспособности пускателя. <p>Связанные параметры: 5A, 5B, 6C</p>
Завышен ТПН	<p>УПП можно использовать с двигателем с более высоким током полной нагрузки (ТПН), если оно подключено внутри треугольника или если УПП без шунтирования установлено с внешним шунтирующим контактором.</p> <ul style="list-style-type: none">• Если эти отключения происходят, когда УПП установлено внутри треугольника, возможно, УПП неправильно определяет соединение. Задайте для параметра 20F <i>Подключ. двиг.</i> значение «Внутри треугольника».• Если УПП представляет собой модель без шунтирования и ранее использовалось с внешним шунтирующим контактором, а теперь для параметра 20G <i>Внешний байпас</i> задано значение «Запрет», ТПН может превышать максимальное номинальное значение без шунтирования. Убедитесь, что номинальные значения УПП без шунтирования подходят для двигателя, затем задайте значение параметра 1B <i>Ток полной нагрузки двигателя</i> в соответствии с ТПН двигателя. <p>Связанные параметры: 1B, 20F, 20G</p>
Замыкание L1–T1 Замыкание L2–T2 Замыкание L3–T3	<p>Во время проверок перед пуском пускатель обнаружил замыкание в соответствующем тиристоре или шунтирующем контакторе. Подумайте о режиме PowerThrough, чтобы можно было работать до ремонта пускателя.</p> <p>Связанные параметры: 6S</p>


Дисплей	Возможная причина/Предлагаемое решение
КЗ на землю	<p>Проверьте изоляцию выходных кабелей и двигателя.</p> <p>Определите и устраните причину любого замыкания на землю.</p> <p>Связанные параметры: 40A, 40B, 40C, 40D, 40E</p>
Макс.напряжение	<p>Произошел скачок напряжения в силовой сети. Причинами могут быть проблемы с регулятором отводов трансформатора или отключение большой трансформаторной нагрузке.</p> <p>Связанные параметры: 5I, 5J, 6G</p>
Максимальная мощность	<p>Двигатель испытал резкое повышение мощности. Причиной может быть мгновенная перегрузка с превышением регулируемого времени задержки.</p> <p>Связанные параметры: 5M, 5N, 6I</p>
Мгновенный максимальный ток	<p>Это отключение не настраивается.</p> <p>Ток во всех трех фазах в 7,2 раза превысил значение параметра 1B <i>Ток полной нагрузки двигателя</i>.</p> <p>Причиной может быть заблокированный ротор или электрическая неисправность в двигателе или проводке.</p> <p>Связанные параметры: Нет</p>
Мин.напряжение	<p>Напряжение в сети питания упало ниже выбранного уровня. Это может быть вызвано недостаточной мощностью сети или подключением к системе большой нагрузки.</p> <p>Связанные параметры: 5G, 5H, 6F</p>
Минимальная мощность	<p>Ток двигателя резко снизился в результате потери нагрузки. Возможные причины: поломка компонентов (валов, ремней или муфт) или работа насоса без жидкости.</p> <p>Связанные параметры: 5K, 5L, 6H</p>
Минимальный ток	<p>Ток двигателя резко снизился, что вызвано потерей нагрузки. Причины могут включать поломку компонентов (валы, ремни или муфты) или работу насоса без жидкости.</p> <p>Связанные параметры: 5C, 5D, 6D</p>
Неподдерживаемая опция	<p>Выбранная функция недоступна (например, толчки не поддерживаются в конфигурации внутреннего треугольника).</p> <p>Связанные параметры: Нет</p>

ПОИСК И УСТРАНЕНИЕ НЕИСПРАВНОСТЕЙ

Дисплей	Возможная причина/Предлагаемое решение
Нет готовности	<ul style="list-style-type: none">• Может быть активен вход сброса. Если активен сигнал на входе сброса, пускатель не работает.• УПП может ожидать окончания задержки повторного пуска. Длительность задержки повторного пуска задается параметром 5P <i>Задержка повторного пуска</i>. Связанные параметры: 5P
Низк. уровень воды	Подключенный к опциональной плате датчик глубины активировал защиту по глубине. Связанные параметры: 30L, 30N, 30O, 34A, 34B, 34C, 36I
Низкая подача	Подключенный к опциональной плате датчик подачи активировал защиту по низкой подаче. Связанные параметры: 30E, 30G, 30H, 31B, 31C, 31D, 36G
Низкое давление	Подключенный к опциональной плате датчик давления активировал защиту по низкому давлению. Связанные параметры: 30A, 30C, 30D, 32D, 32E, 32F, 36E
Ном. Теплоемкость	EMX4i работает вне безопасных пределов. Дайте пускателю остыть. Связанные параметры: Нет
Обнар. 0 скорости	Вход нулевой скорости не был замкнут за ожидаемую длительность плавного останова. <ul style="list-style-type: none">• Проверьте работоспособность датчика нулевой скорости.• Проверьте, что параметры 2Q <i>Макс. ток тормож.</i> и 50 <i>Максимальное время пуска</i> правильно настроены для системы. Связанные параметры: 2Q, 3S, 50
Отключ. вход A Отключение по входу B	Программируемый вход УПП настроен на функцию отключения и включен. Создайте условия для пуска. Связанные параметры: 7A, 7B, 7C, 7D, 7E, 7F, 7G, 7H
Отключ. связи	Имеется проблема с передачей данных по сети, или ведущее сетевое устройство могло послать в УПП команду отключения. Проверьте причины отказа сети связи. Связанные параметры: 6M
Ошибка VZCPX	Где 'X' равен 1, 2 или 3. Внутренний отказ (отказ печатной платы). Проконсультируйтесь с локальным дистрибутором. Связанные параметры: Нет

Дисплей	Возможная причина/Предлагаемое решение
Ошибка откр. Fx	<p>где 'X' - это фаза 1, 2 или 3. Тиристор не включается как ожидается. Тиристор может быть неисправен или возможен отказ внутренней проводки. Связанные параметры: Нет</p>
Ошибка счит.тока LX	<p>Где 'X' равен 1, 2 или 3. Внутренний отказ (отказ печатной платы). Выход с цепи СТ недостаточно близок к нулю при запираии тиристоров. Проконсультируйтесь с локальным дистрибутором. Связанные параметры: Нет</p>
Ошибка ЭСППЗУ	<p>При загрузке данных из ЭСППЗУ в ОЗУ при включении питания панели возникла ошибка. Если проблема не устранена, то обращайтесь к местному дистрибутору. Связанные параметры: Нет</p>
Пар. вне диапаз.	<p>Это отключение не настраивается.</p> <ul style="list-style-type: none"> • Значение параметра за пределами допустимого диапазона. Панель покажет первый недопустимый параметр. • При загрузке данных из ЭСППЗУ в ОЗУ при включении питания панели возникла ошибка. • Набор параметров или их значения в контроллере не соответствует параметрам в УПП. • Было выбрано "Загруз.набор парам.", но нет сохраненного файла. <p>Сбросьте ошибку. Пускатель загрузит настройки по умолчанию. Если проблема не устранена, то обращайтесь к местному дистрибутору. Связанные параметры: Нет</p>

ПОИСК И УСТРАНЕНИЕ НЕИСПРАВНОСТЕЙ

Дисплей	Возможная причина/Предлагаемое решение
Перегрев двигателя	<p>Двигатель достиг своей максимальной допустимой температуры. Перегрузка может быть вызвана:</p> <ul style="list-style-type: none">• Настройки защиты УПП не соответствуют теплостойкости двигателя• Чрезмерное число пусков в час или большая длительность пусков• Чрезмерный ток• Повреждение обмоток двигателя <p>Устраните причину перегрузки и дайте двигателю остыть. Связанные параметры: 1B, 1D, 1E, 1F, 50, 6J</p> <p> ПРИМЕЧАНИЕ Параметры 1D, 1E и 1F задают величину тока отключения для защиты двигателя от перегрузки. Настройки параметров 1D, 1E и 1F по умолчанию обеспечивают защиту двигателя от перегрузки: класс 10, ток отключения 105% от ТПН (ток полной нагрузки) или эквивалентный.</p>
Перегрев КЧВ	<p>Рассчитанная по тепловой модели температура тиристоров слишком высокая для продолжения работы. Подождите остывания пускателя.</p> <p>Связанные параметры: Нет</p>
Перегрев радиатора	<ul style="list-style-type: none">• Убедитесь, что шунтирующие контакторы работают.• Убедитесь, что вентиляторы охлаждения работают (если они установлены).• Если УПП установлен внутри оболочки, убедитесь в достаточной интенсивности вентиляции.• УПП необходимо монтировать вертикально. <p>Связанные параметры: Нет</p>
Перегрузка шунтирующего контактора	<p>Это отключение не настраивается.</p> <p>Защита шунтирующего контактора от перегрузки защищает УПП от сильных перегрузок при работе. УПП отключается, если оно обнаружит сверхток с величиной 600% от номинального тока контактора.</p> <p>Связанные параметры: Нет</p>

Дисплей	Возможная причина/Предлагаемое решение
Подключение двигателя Подключ.двиг. Т1 Подключ.двиг. Т2 Подключ.двиг. Т3	<p>Это отключение не настраивается.</p> <p>Двигатель неправильно подключен к УПП.</p> <ul style="list-style-type: none"> • Проверьте отдельные соединения двигателя к УПП не предмет обрыва цепи. • Проверьте подключения в клеммной коробке двигателя. • Если УПП подключено к заземленной сети питания по схеме треугольника, настройте параметр 20F <i>Подключ. двиг.</i> в соответствии с конфигурацией подключения двигателя. <p>Связанные параметры: 20F</p>
Потеря мощности	<p>Это отключение не настраивается.</p> <p>УПП не получает питания сети по одной или нескольким фазам.</p> <p>Проверьте, что главный контактор замкнут при подаче команды пуска и остается замкнутым до конца плавного останова. Проверьте предохранители. При испытаниях УПП с двигателем малой мощности он должен потреблять не менее 10% от запрограммированного в УПП значения тока полной нагрузки по каждой фазе.</p> <p>Если включен режим шунтирующего реле (параметр 20H <i>Реж откл вх контакт</i>), при определенных отключениях шунтирующее реле может размыкать автоматический выключатель.</p> <p>Связанные параметры: Нет</p>
Потеря фазы L1 Потеря фазы L2 Потеря фазы L3	<p>Это отключение не настраивается.</p> <p>Во время проверок перед пуском УПП обнаружил потерю указанной фазы.</p> <p>В работающем состоянии УПП обнаружил, что ток в данной фазе упал ниже 10% от запрограммированного номинального тока полной нагрузки двигателя более чем на 1 секунду, что указывает на разрыв фазы на входе или разрыв соединения с двигателем.</p> <p>Проверьте питание, входные и выходные соединения УПП и двигателя.</p> <p>Связанные параметры: Нет</p>

ПОИСК И УСТРАНЕНИЕ НЕИСПРАВНОСТЕЙ

Дисплей	Возможная причина/Предлагаемое решение
Превышение времени пуска	<p>Отключение по максимальному времени пуска может возникать при следующих условиях:</p> <ul style="list-style-type: none">• Параметр 1В <i>Ток полной нагрузки двигателя</i> не соответствует двигателю• Параметр 2D <i>Предел тока</i> имеет слишком низкое значение• Параметр 2В <i>Время пуска по рампе</i> имеет значение выше, чем 50 <i>Максимальное время пуска</i>• параметр 2В <i>Время пуска по рампе</i> настроен слишком коротким для нагрузки с высоким моментом инерции при использовании адаптивного управления <p>Связанные параметры: 1В, 2В, 2D, 3D, 3F</p>
Пульт отсоединен	<p>Параметр 1А <i>Источник команд</i> настроен в Дистанц. пульт, но EMX4i не может обнаружить дистанционную панель управления.</p> <p>Если дистанционная панель установлена, проверьте надежность подключения кабелей к УПП.</p> <p>Если дистанционная панель не установлена, измените настройку параметра 1А.</p> <p>Связанные параметры: 1А</p>
Пусков в час	<p>Устройство плавного пуска уже выполнило максимальное количество попыток пуска за последние 60 минут. Подождите, прежде чем предпринимать следующую попытку пуска.</p> <p>Чтобы определить, когда закончится период ожидания, просмотрите журнал.</p> <p>Связанные параметры: 5Q</p>
Реле подачи	<p>Замкнут переключатель датчика подачи (контакты C23, C24 опциональной платы).</p> <p>Связанные параметры: 30E, 36H</p>
Сверхток	<p>Ток превысил уровень, настроенный в параметре 5E <i>Сверхток</i> в течение периода времени, который дольше времени, настроенного в параметре 5F <i>Задержка сверхтока</i>. К причинам может относиться и условия кратковременной перегрузки.</p> <p>Связанные параметры: 5E, 5F, 6E</p>

Дисплей	Возможная причина/Предлагаемое решение
Связь пускателя	<p>Возникла неисправность в связи между УПП и опционной платой расширения. Снимите и заново установите плату. Если проблема не устранена, то обращайтесь к местному дистрибьютору.</p> <p>Связанные параметры: Нет</p>
Термистор двигателя	<p>Вход термистора двигателя разрешен и:</p> <ul style="list-style-type: none"> • Сопротивление на входе термистора превысило 3,6 кОм более чем на 1 секунду. • Обмотка двигателя перегрелась. Определите причину перегрева и дайте двигателю остыть перед новым пуском. • Обрыв цепи на входе термистора двигателя. <p>Если термисторы ранее были подключены к EMX4i, но больше не нужны, то используйте функцию Сброс термистора для отключения термистора.</p> <p>Связанные параметры: 6Q</p>
Термистор Cct	<p>Вход термистора двигателя разрешен и:</p> <ul style="list-style-type: none"> • Сопротивление на входе упало ниже 20 Ом (сопротивление большинства термисторов в холодном состоянии превышает это значение) или • Произошло короткое замыкание. Проверьте и устраните неисправность. <p>Связанные параметры: Нет</p>
Ток в откл режиме	<p>УПП обнаружило ток в тот момент, когда ток не ожидается (состояния «Готов», «Не готов» или «Отключено»).</p> <ul style="list-style-type: none"> • Если двигатель подключен внутри треугольника (6-проводное подключение) и главный контактор не установлен, короткое замыкание в тиристоре может пропускать ток к двигателю. <p>Связанные параметры: Нет</p>

ПОИСК И УСТРАНЕНИЕ НЕИСПРАВНОСТЕЙ

Дисплей	Возможная причина/Предлагаемое решение
Эпр.низк.напряж.	<p>EMX4i обнаружил падение внутреннего напряжения управления.</p> <ul style="list-style-type: none">• Проверьте источник питания цепей управления (A1, A2, A3) и выполните сброс пускателя. <p>Если источник питания цепей управления исправен:</p> <ul style="list-style-type: none">• может быть неисправно питание 24 В на главной плате управления; или• Может быть неисправна печатная плата привода шунтирующих контакторов. Проконсультируйтесь с локальным дистрибутором. <p>Эта защита не активна в состоянии готовности.</p> <p>Связанные параметры: Нет</p>
Цепь RTD	<p>Опциональная плата обнаружила отказ датчика RTD или датчик RTD включил защиту по температуре.</p> <p>Связанные параметры: 35B, 36J</p>
Частота	<p>Это отключение не настраивается.</p> <p>Частота сети вышла из допустимого диапазона.</p> <p>Проверьте другое оборудование на участке, которое может влиять на силовое питание, в частности, на приводы регулируемой скорости и импульсные источники питания (SMPS).</p> <p>Если EMX4i питается от автономного генератора, то может не хватать мощности генератора или у него может быть неисправен регулятор скорости.</p> <p>Связанные параметры: 60</p>
Чередование фаз	<p>Неправильное чередование фаз на входных клеммах УПП (L1, L2, L3).</p> <p>Проверьте чередование фаз на L1, L2, L3 и убедитесь, что настройка параметра 5R подходит для установки.</p> <p>Связанные параметры: 5R, 6P</p>


10.3 Обычные отказы

В этой таблице описаны ситуации, когда УПП работает не так, как ожидается, но не отключается и не дает предупреждения.

Признак	Возможная причина
Пускатель "Не готов"	<ul style="list-style-type: none"> • Может быть активен вход сброса. Если активен сигнал на входе сброса, пускатель не работает.
На дисплее отображается "Моделирование"	<ul style="list-style-type: none"> • В пускателе работает программное обеспечение моделирования. Это программное обеспечение предназначено только для демонстрационных целей и не подходит для управления двигателем. Проконсультируйтесь с локальным дистрибутором.
УПП не реагирует на кнопки START (ПУСК) и RESET (СБРОС) на дистанционной панели управления.	<ul style="list-style-type: none"> • УПП будет принимать команды с панели управления, только если параметр 1А <i>Источник команд</i> настроен в Дистанц. пульт. Убедитесь, что индикатор Local на пускателе светится.
УПП не реагирует на команды со входов управления.	<ul style="list-style-type: none"> • УПП будет принимать команды со входов, только если параметр 1А <i>Источник команд</i> настроен в Дискретные входы. Проверьте настройку 1А. • Возможно неверное подключение цепей управления. Проверьте, что входы дистанционного пуска, останова и сброса правильно сконфигурированы (смотрите <i>Пуск/останов</i> на стр. 38 где описано). • Возможны неправильные сигналы на дистанционных входах. Проверьте сигналы, активируя каждый вход по очереди.

ПОИСК И УСТРАНЕНИЕ НЕИСПРАВНОСТЕЙ

Признак	Возможная причина
УПП не реагирует на команду пуска с панели управления или с цифровых входов.	<ul style="list-style-type: none">• УПП может ожидать окончания задержки повторного пуска. Длительность задержки повторного пуска задается параметром 5P <i>Задержка повторного пуска</i>.• Двигатель может быть слишком нагрет для разрешения пуска. УПП разрешает пуск только тогда, когда он вычислит, что у двигателя есть запас по температуре нагрева для успешного пуска. Перед следующей попыткой пуска подождите остывания двигателя.• Может быть активен вход сброса. Если активен сигнал на входе сброса, пускатель не работает.• УПП может ожидать команд управления, поступающих по интерфейсу связи (параметр 1A <i>Источник команд</i> = Сеть).• EMX4i может ожидать запланированного автоматического пуска (параметр 1A <i>Источник команд</i> = Часы).
Двигатель работает с перебоями и шумом.	<ul style="list-style-type: none">• Если УПП подсоединен к двигателю по схеме с внутренним треугольником, то УПП может неправильно обнаружить подсоединение. Обращайтесь к местному поставщику за советом.
На дистанционной панели управления показано сообщение "ожидание данных"	Панель не получает данные от платы управления. Проверьте подключение кабеля.
УПП неправильно управляет двигателем в процессе пуска.	<ul style="list-style-type: none">• Поведение при пуске может быть нестабильным при использовании низкой настройки '<i>Ток полной нагрузки двигателя</i>' (параметр 1B).• Конденсаторы коррекции коэффициента мощности (PFC) должны быть установлены со стороны питания УПП и они должны быть отсоединены во время пуска и останова двигателя. Для использования EMX4i для коррекции коэффициента мощности подключите контактор PFC к программируемому реле, настроенному на работу.

Признак	Возможная причина
	<ul style="list-style-type: none"> Высокий уровень гармоник в сетевом питании может влиять на работу УПП. Если вблизи установлены электроприводы регулируемой скорости, проверьте, что они правильно заземлены и оснащены фильтрами.
<p>Двигатель не развивает полной скорости.</p>	<ul style="list-style-type: none"> Если пусковой ток слишком низкий, двигатель может не развивать достаточный момент для разгона и выхода на полную скорость. В УПП может сработать защита по превышению времени пуска.
	<p> ПРИМЕЧАНИЕ Убедитесь, что значения параметров пуска двигателя соответствуют системе и вы используете нужный профиль пуска двигателя. Если программируемый вход настроен в режим «Выбор двигателя», то проверьте, что соответствующий вход в ожидаемом состоянии.</p> <ul style="list-style-type: none"> Возможно, застряла нагрузка. Проверьте нагрузку на сильную перегрузку или на ситуацию заблокированного ротора.
<p>Плавный останов заканчивается слишком быстро.</p>	<ul style="list-style-type: none"> Настройки плавного останова могут быть непригодными для двигателя и нагрузки. Проверьте настройки плавного останова. Если у двигателя очень легкая нагрузка, то действие плавного останова ограничено.
<p>После выбора адаптивного пуска двигатель использовался с обычным пуском и (или) второй пуск отличался от первого.</p>	<ul style="list-style-type: none"> Первый пуск с адаптивным управлением выполняется в режиме ограничения тока, чтобы пускатель определил характеристики двигателя. В последующих пусках используется адаптивное управление.
<p>Функция PowerThrough не работает при ее выборе.</p>	<ul style="list-style-type: none"> Пускатель отключается по "Замыкание Lx-Tx" при первой попытке пуска после подачи питания управления. Функция PowerThrough не работает, если питание управление отключалось и включалось между пусками.

ПОИСК И УСТРАНЕНИЕ НЕИСПРАВНОСТЕЙ

Признак	Возможная причина
Нельзя сохранить настройки параметров.	<ul style="list-style-type: none">• Убедитесь, что вы сохраняете новое значение нажатием кнопки ► после настройки параметра. Если вы нажали ◀, то изменение не будет сохранено. EMX4i не показывает подтверждения.• Проверьте наличие блокировки настроек (параметр 10G) в Чтение/запись. Если задана блокировка настроек в виде Только чтение, то настройки можно будет просматривать, но нельзя изменять.
USB заполнен	<ul style="list-style-type: none">• На накопителе USB может не хватать свободного места для выбранной функции.• Файловая система на накопителе USB может быть несовместимой с УПП. EMX4i поддерживает файловую систему FAT32. У EMX4i функции USB несовместимы с файловой системой NTFS.
Отсутствует USB	В меню была выбрана функция USB, но пускатель не обнаружил накопителя USB. Проверьте, что накопитель USB вставлен в порт.
Отсутствует файл	В меню была выбрана функция USB, но не удается найти нужный файл. Функции сохранения/загрузки параметров используют файл с именем Master_Parameters.par в корневом каталоге накопителя USB. Для правильной работы этих функций не перемещайте и не меняйте имя этого файла.
Неверный файл	В меню была выбрана функция USB, но файл недопустимый.
Пустой файл	В меню была выбрана функция USB и был найден файл, но в нем нет ожидаемого содержания.
Неверный номинал	Неверное значение параметра 20D <i>Номинальный ток</i> . Параметр 20D не регулируется пользователем. Проконсультируйтесь с локальным дистрибутором.

New Zealand

123 Wrights Road, PO Box 80208, Christchurch 8440, New Zealand
T +64 3 338 8280 **F** +64 3 338 8104

China

203-1 JH Plaza, 2008 Huqingping Road, Shanghai 201702, China
T +86 21 5877 5178 **F** +86 21 5877 6378

Germany

Borsigstraße 6,, 48324 Sendenhorst, Germany
T +49 2526 93880 140 **F** +49 2526 93880 100

Middle East

Al Thanyah Fifth, Mazaya Business Avenue BB2, Jumeirah Lakes Towers, Dubai, UAE
T +971 4 430 7203

North America

Benshaw Inc
615 Alpha Drive, Pittsburgh, PA 15238, USA
T +1 412 968 0100 **F** +1 412 968 5415

**RIGHT FROM
THE START**

AUCom
MOTOR CONTROL SPECIALISTS

ООО “РусАвтоматизация”

454010 г. Челябинск, ул. Гагарина 5, оф. 507
тел. 8-800-775-09-57 (звонок бесплатный), +7(351)799-54-26, тел./факс +7(351)211-64-57
info@rusautomation.ru; русавтоматизация.рф; www.rusautomation.ru