

ПОПЛАВКОВЫЕ ГЕРКОНОВЫЕ СИГНАЛИЗАТОРЫ УРОВНЯ

Наши сигнализаторы уровня жидкости имеют фиксированные значения длины от 100 мм до 1000 мм. Устройство посылает сигнал в зависимости от уменьшения или увеличения уровня жидкости. Обеспечивает контроль уровня с помощью магнитного поплавка.

- ИМЕЕТСЯ РЕЗЬБОВОЕ СОЕДИНЕНИЕ 1"

- ДОСТУПЕН ВАРИАНТ ФЛАНЦЕВОГО ПРИСОЕДИНЕНИЯ

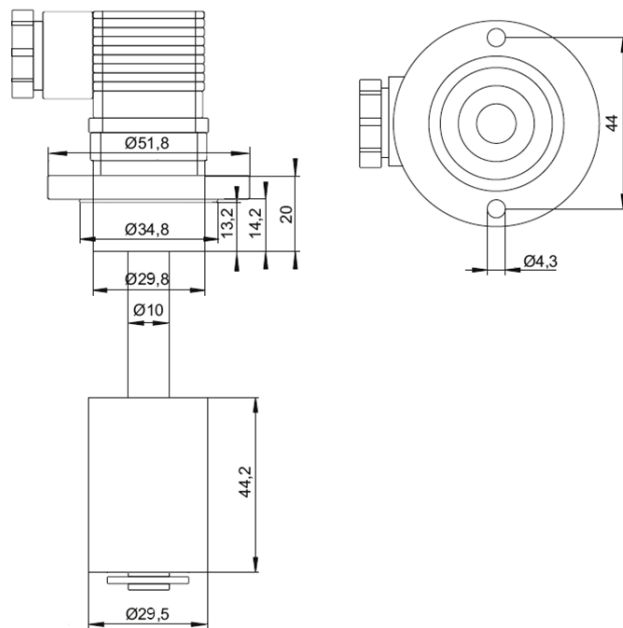
- ДОСТУПНЫ ВАРИАНТЫ С ОДНИМ КОНТАКТОМ (NO) И ДВОЙНЫМ КОНТАКТОМ (NO/NC)

- ИМЕЕТ ВАРИАНТЫ КОРПУСА ИЗ ЛАТУНИ ИЛИ НЕРЖАВЕЮЩЕЙ СТАЛИ

- ЭЛЕКТРОМАГНИТНЫЙ ПОПЛАВОК

ПРИМЕНЕНИЕ:

- измерение в жидкости
- сточные воды
- химическое и нефтехимическое производство
- машиностроение и котельные



ТЕХНИЧЕСКИЕ ХАРАКТЕРИСТИКИ:

- **Материал фланца:** алюминий/нерж.сталь
- **Материал зонда:** латунь/нерж.сталь
- **Материал поплавка:** NBR/нерж.сталь
- **Степень защиты:** IP65
- **Тип контакта:** NO или NO/NC
- **Тип присоединения:** 1"
- **Разъем:** DIN43650
- **Коммутируемый ток:** 3A/1A
- **Коммутируемое напряжение:** 250 В AC/DC, 400 В AC/DC
- **Температура эксплуатации:** -35...+100°C