

DS 6

локальная настройка



Диапазоны	0..2 до 0..400 бар, избыточное, абсолютное, разрежение
Тип выходного сигнала	1 или 2 PNP
Присоединение	G 1/4" DIN 3852
t° среды	-25..85 °C
Сенсор	Керамический тензорезистивный
Применение	Гидравлика

Программируемое реле давления DS6 может применяться для решения широкого круга задач.

Материалы, контактирующие с измеряемой средой: нержавеющая сталь (штуцер), керамика Al_2O_3 (сенсор), FKM или NBR (уплотнение). Данные материалы выбраны, учитывая требования универсального применения устройств, и совместимы с большинством из измеряемых в промышленности сред.

Интегрированный программируемый микропроцессор предоставляет, помимо стандартных функций, ряд дополнительных возможностей для выбора оптимального режима при любых условиях работы.

Реле может иметь 1 или 2 релейных выходов (в зависимости от модификации). Достижение порогового значения фиксируется жёлтым и зелёным светодиодами, расположенными на корпусе реле. Установка пороговых значений и выбор режимов переключения осуществляется при помощи поставляемого отдельно адаптера и программного обеспечения.

Области применения:

- машиностроение
- общепромышленные измерения
- гидравлическое оборудование

- Диапазон давлений:
от 0...2 бар до 0...400 бар
(от 0...0,2 МПа до 0...40 МПа)
- 1 или 2 релейных выходов
- Возможность настройки уровней переключения при помощи адаптера и ПО
- Штуцер из нержавеющей стали
- Электрический разъем:
5-контактный с резьбой M12x1
- Специальное исполнение для работы с кислородом
- Специальное исполнение в соответствии с требованиями заказчика
(нестандартные диапазоны, специальное электрическое или механическое присоединение и др.)



ТЕХНИЧЕСКИЕ ПАРАМЕТРЫ

DS 6

ДИАПАЗОНЫ ДАВЛЕНИЯ

Номинальное давление P_N абс. [бар]	2	5	10	20	50	100	200	400
Номинальное давление P_N изб. [бар]	2	5	10	20	50	100	200	400
Максимальная перегрузка P_{max} [бар]	7	12	25	50	120	250	400	600

ПИТАНИЕ

Постоянное напряжение 12 ... 30 В

РЕЛЕЙНЫЙ ВЫХОД

Релейные выходы	Стандартно: 1	/ Дополнительно: 2
Тип реле	PNP	
Коммутируемый ток	max 300 мА, защита от короткого замыкания	
Погрешность	$\leq \pm 1,0\%$ ДИ ¹⁾	
Воспроизводимость	$\leq \pm 0,2\%$ ДИ	
Индикаторы состояния	SP1: зелёный	SP2: жёлтый
Установки переключения	Стандартно: НР (нормально разомкнут)	/ Дополнительно: НЗ (нормально замкнут)
Режим переключения	Стандартно: петля гистерезиса	/ Дополнительно: режим окна
Точка включения	Стандартно: 80% ДИ Дополнительно: указывается при заказе, установка в пределах 0...100% ДИ	
Точка выключения	Стандартно: 75% ДИ Дополнительно: указывается при заказе, установка в пределах 0...100% ДИ	
Задержка включения / выключения	Стандартно: выкл Дополнительно: указывается при заказе, установка в пределах от 10 мс до 90 с (шаг 10 мс)	
Частота переключения	200 Гц	

ВЛИЯНИЕ ТЕМПЕРАТУРЫ

Допускаемая приведённая погрешность [%ДИ / 10 К]	$\pm 0,3$
Диапазон компенсации [°C]	-25...85

ЭЛЕКТРОБЕЗОПАСНОСТЬ

Сопротивление изоляции	> 100 МОм
Защита от короткого замыкания	Постоянно
Защита питания	В случае обрыва - не повреждается, но и не работает
Электромагнитная совместимость	Излучение и защищённость согласно EN 61326

ТЕМПЕРАТУРНЫЙ ДИАПАЗОН

Измеряемая среда [°C]	-25...85
Электроника / компоненты [°C]	-25...85
Хранение [°C]	-40...85

УСТОЙЧИВОСТЬ К МЕХАНИЧЕСКИМ ВОЗДЕЙСТВИЯМ

Вибростойкость	10 g RMS (20...2000 Гц)
Ударопрочность	100 g / 11 мс

ЭЛЕКТРИЧЕСКОЕ ПРИСОЕДИНЕНИЕ

Разъем M12x1 (5-конт.)

МЕХАНИЧЕСКОЕ ПРИСОЕДИНЕНИЕ

Разъем G 1/4" DIN 3852

КОНСТРУКЦИОННЫЕ МАТЕРИАЛЫ

Штуцер	Нержавеющая сталь 1.4305
Корпус	Нержавеющая сталь 1.4305, пластик POM (черный)
Уплотнение	$P_N < 100$ бар: FKM ²⁾ / $P_N \geq 100$ бар: NBR ³⁾
Мембрана	Керамика Al ₂ O ₃ 96%
Контактирующие со средой части	Штуцер, мембрана, уплотнение

ПРОЧЕЕ

Измеряемая среда	Жидкость и газы
Потребление тока	14 мА (без релейного выхода)
Вес	ок. 90 г
Установочное положение	Любое
Степень защиты	IP67
Срок службы	> 100 x 10 ⁶ циклов нагружения

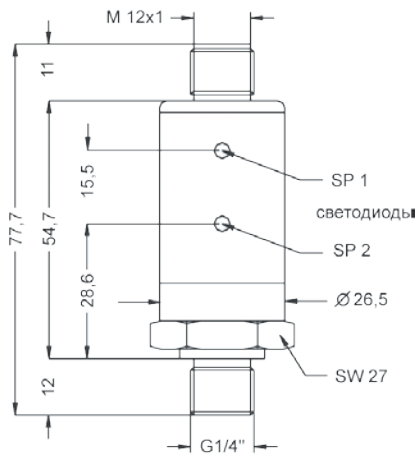
(1) ДИ — Диапазон измерений.

(2) FKM — фтористый каучук (витон).

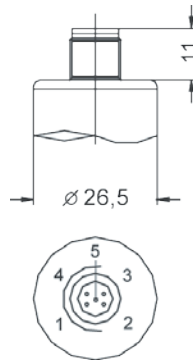
(3) NBR — нитриловый каучук.

РАЗМЕРЫ / СОЕДИНЕНИЯ

DS 6



G 1/4" DIN 3852

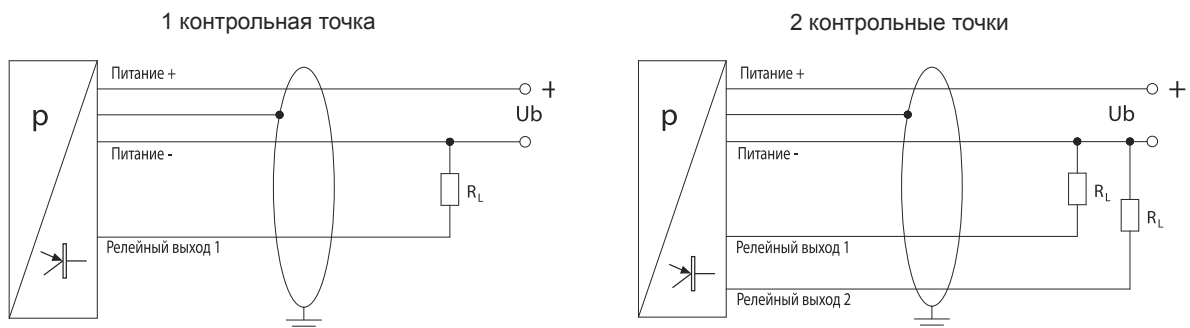


M12x1(5 конт.)

Электрические разъёмы

Подключение выводов	Разъёмы
	M12x1 (5-конт.)
Питание +	1
Питание -	3
Рел. выход 1	4
Рел. выход 2	5
Защитное заземление	корпус разъёма

Схема подключения



КОД ЗАКАЗА ДЛЯ DS 6

DS 6	XXX	XXXX	X	X	XXX	XXX	X	XXX	XXX
ИЗМЕРЯЕМОЕ ДАВЛЕНИЕ									
Избыточное (2...400 бар)	685								
Абсолютное (2...400 бар)	686								
ДИАПАЗОН ПЕРЕГРУЗКА									
0...2,0 бар	7 бар	2001							
0...5,0 бар	12 бар	5001							
0...10,0 бар	25 бар	1002							
0...20,0 бар	50 бар	2002							
0...50,0 бар	120 бар	5002							
0...100,0 бар	250 бар	1003							
0...200,0 бар	400 бар	2003							
0...400,0 бар	600 бар	4003							
Другой (указать при заказе)		9999							
ДИСКРЕТНЫЙ ВЫХОД									
нет			0						
1 PNP			1						
2 PNP			2						
АНАЛОГОВЫЙ ВЫХОД									
нет				0					
Другой (указать при заказе)				9					
ЭЛЕКТРИЧЕСКОЕ ПРИСОЕДИНЕНИЕ									
Разъем M12x1 (5 конт.)					N10				
Другое (указать при заказе)					999				
МЕХАНИЧЕСКОЕ ПРИСОЕДИНЕНИЕ									
G 1/4" DIN 3852						300			
Другое (указать при заказе)						999			
УПЛОТНЕНИЕ									
FKM ($P_N < 100$ бар)							1		
NBR ($P_N \geq 100$ бар)							5		
Другое (указать при заказе)							9		
УСТАНОВКИ									
стандартные установки BD SENSORS (тех. документацию)								000	
Другие (указать при заказе)								999	
ИСПОЛНЕНИЕ									
Стандартное (адаптирован к эксплуатации в РФ)									00R
Версия для кислорода									007
Другое (указать при заказе)									999

Пример

DS 6-685-2001-1-0-N10-300-1-000-00R

ПРИНАДЛЕЖНОСТИ

ЭЛЕКТРИЧЕСКИЕ ПРИНАДЛЕЖНОСТИ	МЕХАНИЧЕСКИЕ ПРИНАДЛЕЖНОСТИ	ПРОЧЕЕ
Доп. эл. розетки	Демпферы гидроудара	Блоки питания
Доп. кабели	Приварные адаптеры	Конфигураторы
	Клапанные блоки	Индикаторы