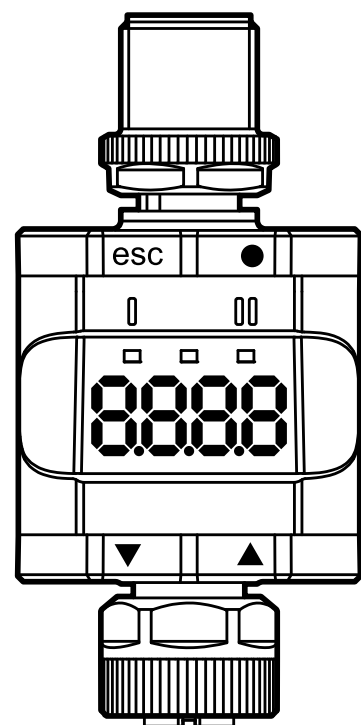


Инструкция по эксплуатации
Аналоговый пороговый дисплей
DP2200



Содержание

1	Введение	5
1.1	Используемые символы и предупреждения	5
2	Инструкции по безопасной эксплуатации	6
2.1	Общие	6
2.2	Целевая группа	6
2.3	Электрическое подключение	6
3	Функции и ключевые характеристики	7
3.1	Блок-схема	7
3.2	Применение и функциональность	7
3.3	Применение в качестве автономного устройства без IO-Link	9
3.4	Применение в качестве IO-Link прибора	10
3.4.1	Общие сведения	10
3.4.2	Функционирование	11
3.4.3	IO описание устройства (IODD)	11
4	Органы управления и индикация	11
4.1	Нажимные кольца (кнопки)	12
4.2	Светодиоды	12
4.3	Дисплей	12
4.3.1	Отображение текущего измеренного значения	13
5	Установка	13
6	Электрическое подключение	14
6.1	Максимальная длина соединительных кабелей	15
7	Эксплуатация	15
7.1	Функции выхода 1	15
7.2	Функции выхода 2	16
8	Параметры	16
8.1	Общие	16
8.2	Структура меню	17
8.3	Пояснения к главному меню	18
8.3.1	SP1/rP1 – точка срабатывания/точка сброса OUT1	18
8.3.2	FH1/FL1 – мин/макс пределы переключения для функции окна ..	19
8.3.3	EF – расширенные функции	19

8.4	Параметры расширенных функций (EF)	20
8.4.1	rES – возврат к заводским настройкам.....	20
8.4.2	A.trm – окончание аналогового сигнала OUT2.....	20
8.4.3	ou1 – функция выходного сигнала для OUT1	20
8.4.4	dS1/dr1 – задержка переключения/задержка выключения для OUT1	20
8.4.5	ScAL – масштабирование отображаемого значения	20
8.4.6	C.ASP/C.AEP - специфическая для клиента аналоговая точка начала/конца	21
8.4.7	coLr – цвет дисплея и изменение цвета	22
8.4.8	cFH/cFL – верхний/нижний предел для изменения цвета	23
8.4.9	diS – частота обновления отображаемого значения	24
8.4.10	Lo/Hi – мин./макс. измеренные входные значения.....	24
8.4.11	dAP – демпфирование	24
8.5	Параметры через IO-Link	24
8.5.1	C.uni – единица клиента.....	24
8.5.2	S.Loc – блокировка ПО.....	24
8.5.3	Специфичный для приложения тег	25
8.5.4	Сброс значений памяти [Hi] и [Lo]	25
9	Настройка параметров	25
9.1	О настройке параметров.....	25
9.2	Пример программирования [ou1] – функция выходного сигнала для OUT1	25
9.3	Примечания по программированию	26
9.3.1	Блокировка / разблокировка	26
9.3.2	Функция таймаута	27
9.3.3	Переход из главного меню в меню расширенных функций.....	27
9.3.4	Ввод цифровых значений с помощью [▼] или [▲].....	27
10	Типовые размеры.....	28
11	Технические данные	28
11.1	Прибор с IO-Link.....	29
11.2	Разрешения/стандарты.....	29

11.2.1 Ссылка на UL.....	30
12 Исправление ошибки.....	31
13 Техническое обслуживание, ремонт и утилизация.....	32
13.1 Техническое обслуживание.....	32
13.2 Очистка корпуса.....	32
13.3 Ремонт.....	32
13.4 Утилизация.....	32
14 Перечень параметров и заводская настройка.....	33

1 Введение

Данная инструкция предназначена для порогового дисплея DP2200. Храните данную инструкцию на протяжении всего срока эксплуатации прибора, чтобы при необходимости обращаться к ней впоследствии.

ПРЕДУПРЕЖДЕНИЕ

Придерживайтесь предупреждений и инструкции по безопасной эксплуатации (→ 2 Инструкции по безопасной эксплуатации).

1.1 Используемые символы и предупреждения

RU

- ▶ Инструкции по применению
- > Реакция, результат
- [...] Маркировка органов управления, кнопок или обозначение индикации
- Ссылка на соответствующий раздел



Важное примечание

Несоблюдение этих рекомендаций может привести к неправильному функционированию устройства или созданию помех.



Информация

Дополнительное разъяснение.

ПРЕДУПРЕЖДЕНИЕ

Предупреждение о возможной серьезной травме персонала. Возможна смерть или нанесение существенного вреда здоровью.

2 Инструкции по безопасной эксплуатации

2.1 Общие

Соблюдайте инструкции по эксплуатации. Несоблюдение инструкций по установке и эксплуатации прибора, или его использование не по назначению может привести к неисправности оборудования или серьезным травмам персонала.

Установка и подключение должны выполняться в соответствии с действующими государственными и международными стандартами. Вся ответственность за последствия, связанные с неправильной установкой, переходит на лицо, выполнявшее установку прибора.

Установщик системы отвечает за безопасность системы, в которую встроено устройство.

2.2 Целевая группа

Прибор должен устанавливать, подключать и вводить в эксплуатацию квалифицированный электрик.

2.3 Электрическое подключение

Перед выполнением любых работ по установке или обслуживанию отключите прибор от внешнего источника питания.

Убедитесь, что внешнее напряжение генерируется и подается в соответствии с требованиями для безопасного сверхнизкого напряжения (SELV), поскольку это напряжение подается на подключенные датчики без дополнительных мер.

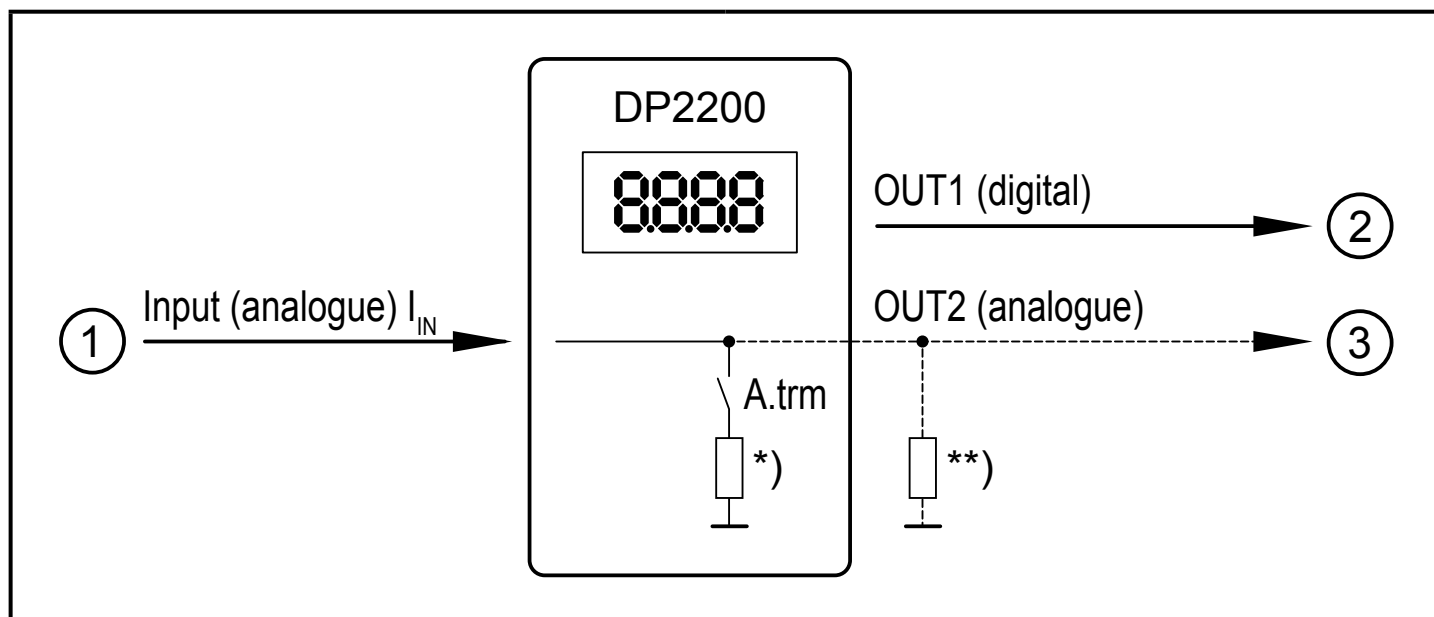
Подключение всех сигналов по цепи SELV-устройств должно соответствовать требованиям SELV (безопасное сверхнизкое напряжение, безопасная гальваническая развязка от других электрических цепей).

Если прибор питается от внешнего источника, или внутреннее генерируемое напряжение SELV внешне заземляется, то ответственность возлагается на пользователя согласно действующим правилам установки. Все указания в данном руководстве по эксплуатации относятся к датчикам, напряжение SELV которых не заземлено.

Запрещается превышение значения потребления тока, указанного в технической спецификации.

3 Функции и ключевые характеристики

3.1 Блок-схема



Входы/выходы прибора

1: IN (аналоговый вход I_{IN})

2: OUT1 (цифровой выход)

3: OUT2 (аналоговый выход $I_{OUT} = I_{IN}$)

A.trm = окончание аналогового сигнала
OUT2

*) переключаемая внутренняя нагрузка

***) внешняя нагрузка (дополнительно)

! Токовая петля аналогового входа должна быть прервана. Может быть подключена только одна нагрузка, внутренняя или внешняя. (→ 8.4.2 A.trm – окончание аналогового сигнала OUT2) (→ 12 Исправление ошибки)

3.2 Применение и функциональность

Прибор используется для оценки аналогового сигнала (4...20 мА) от подключенного датчика или другого прибора с аналоговым выходом (4...20 мА). Прибор имеет один аналоговый токовый вход и два выхода: выход 1 (цифровой) или в качестве опции выход 2 (аналоговый токовый выход).

! Устройство предназначено только для использования внутри помещений. Соблюдайте условия эксплуатации (→ 11 Технические данные).

Имеется два основных режима работы устройства:

- Автономное устройство

Прибор сравнивает измеренное значение тока с помощью установленных параметров и переключает выход в соответствии с выбранными

параметрами. В этом режиме нет функции IO-Link. Однако, параметры можно также настроить с помощью инструмента IO-Link.

- IO-Link устройство

Прибор работает как преобразователь "аналоговый сигнал/IO-Link".

Оценка измеренного значения зависит от параметров, которые настроены с помощью инструментов IO-Link или ПЛК через IO-Link или непосредственно на приборе.

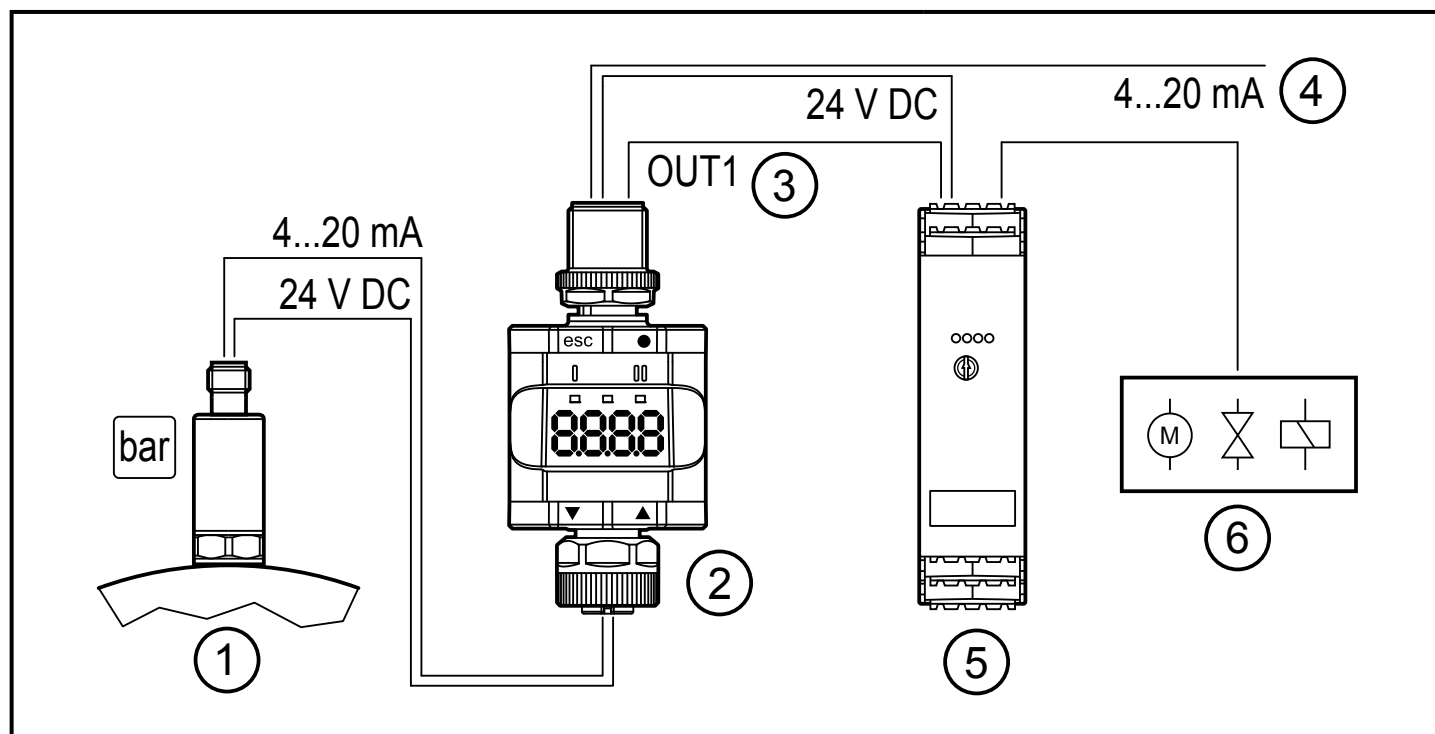


В некоторых моментах настройка параметров с помощью инструментов IO-Link или ПЛК отличается от настройки параметров через меню (→ 8 Параметры).

3.3 Применение в качестве автономного устройства без IO-Link

Прибор сравнивает измеренное значение с помощью установленных параметров и переключает выход в соответствии с выбранной функцией (→ 7 Эксплуатация).

Измеренное значение отображается на буквенно-цифровом дисплее. Пользователь может масштабировать отображаемое значение (2-точечная шкала).



Пример применения без IO-Link мастера

- 1: Датчик с аналоговым выходом (напр. датчик давления)
- 2: Пороговый дисплей
- 3: Дискретный выход
- 4: Петля через аналоговый входной сигнал

- 5: Вторичный преобразователь
- 6: Релейный выход для переключения электродвигателей, клапанов и т. д.

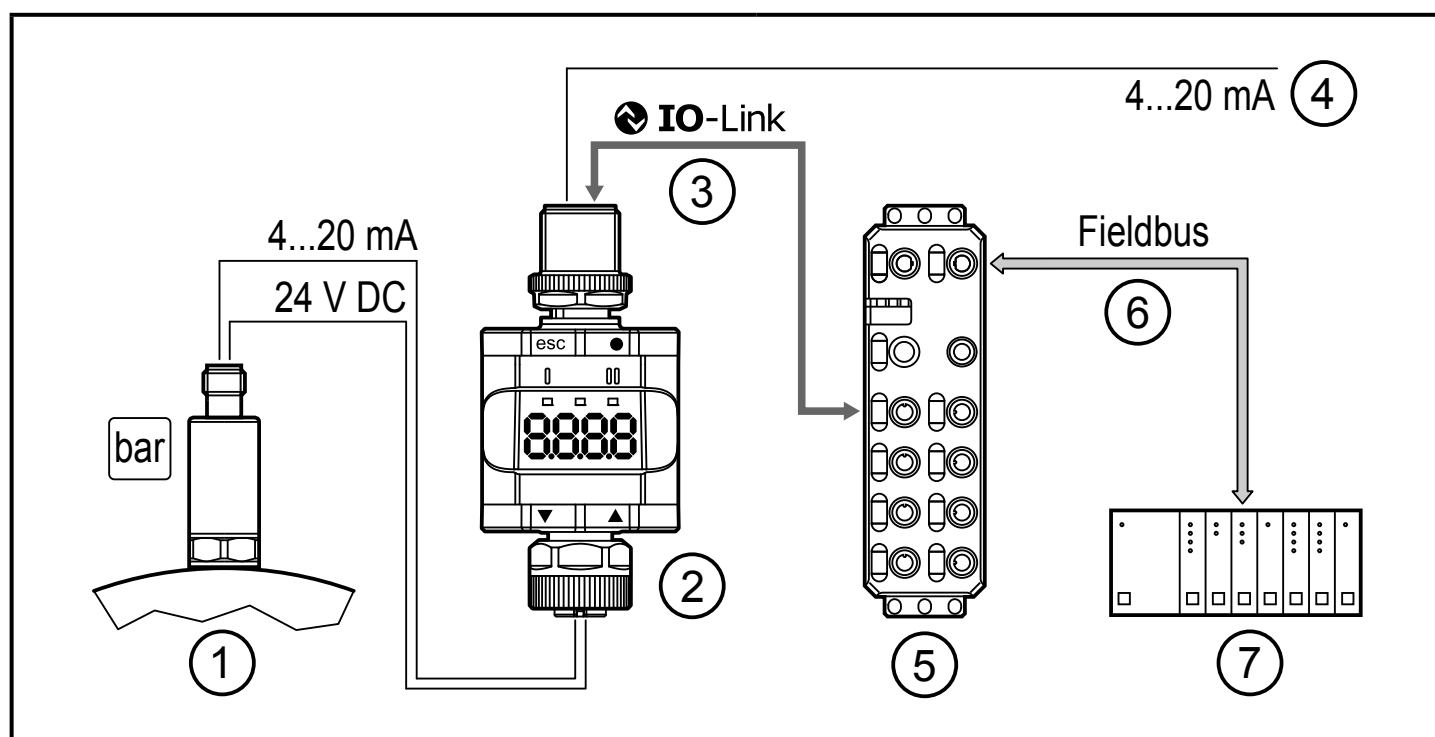
3.4 Применение в качестве IO-Link прибора

3.4.1 Общие сведения

Прибор оснащен коммуникационным интерфейсом IO-Link, который для своего функционирования требует модуль с поддержкой IO-Link (IO-Link мастер).

Интерфейс IO-Link позволяет прямой доступ к процессу и диагностике данных, и дает возможность настроить параметры во время эксплуатации.

Возможна настройка параметров через соединение точка-точка. Подробная информация о IO-Link и вся информация о необходимом аппаратном и программном обеспечении IO-Link находится на: www.ifm.com/de/io-link.



Пример применения с IO-Link мастером

- 1: Аналоговый датчик (напр. датчик давления)
- 2: Пороговый дисплей
- 3: Полностью двусторонняя связь IO-Link
 - Удалённое снятие показаний: считывание и отображение измеренного тока
 - Удалённая настройка параметров: считывание и изменение настройки параметров.
- 4: Петля через аналоговый входной сигнал
- 5: Мастер IO-Link
- 6: Полевая шина (напр. Profibus, Profinet и т.д.)
- 7: ПЛК

3.4.2 Функционирование

В IO-Link режиме SIO, прибор работает так же, как автономное устройство. Также отображается измеренное значение.

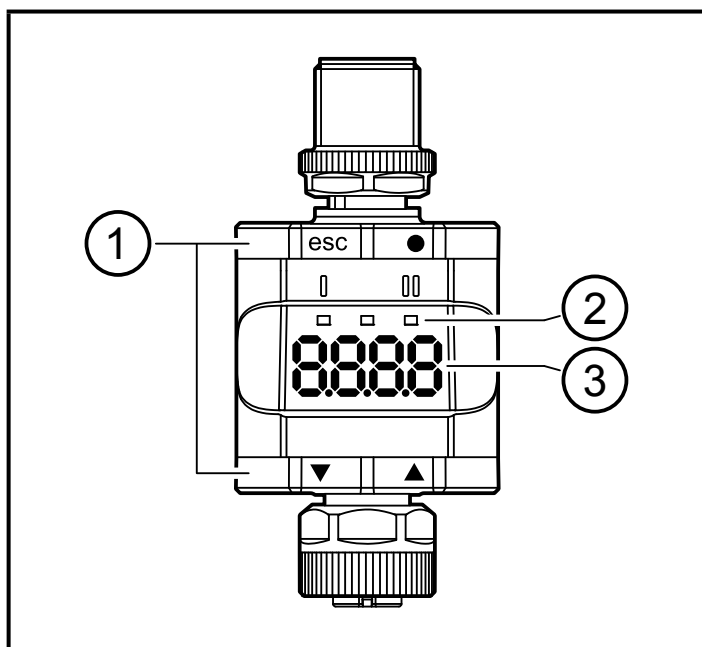
Кроме того, устройство преобразует измеренный ток и передает значение через соединение IO-Link в ПЛК.

3.4.3 IO описание устройства (IODD)

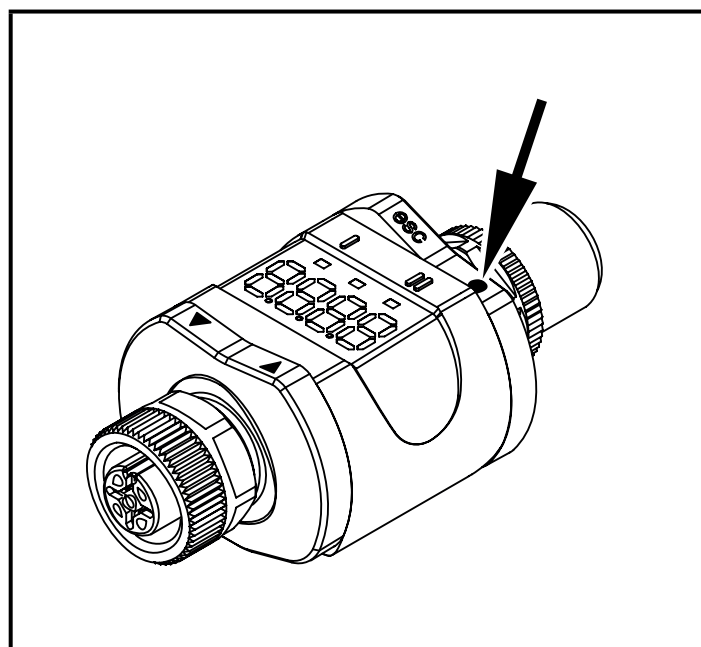
IODD, необходимые для конфигурации устройства IO-Link и подробную информацию об инструментах для настройки параметров и структуре данных, диагностическую информацию и адреса параметров смотрите на: www.ifm.com

RU

4 Органы управления и индикация



- 1: Кнопки для программирования
- 2: Светодиоды
- 3: Дисплей



Здесь кнопка Enter показана нажатой, в качестве примера [●].

4.1 Нажимные кольца (кнопки)

► Чтобы выполнить команду [esc], [●], [▼] или [▲], нажмите соответствующий угол нажимного кольца.

Кнопка		Функция
[esc]	Escape (Выход)	Возврат в предыдущий уровень меню. Выход из настройки параметров без сохранения нового значения.
[●]	Enter (Подтверждение)	Вход в режим меню (→ 8.2 Структура меню). Выбор параметра и подтверждение его значения.
[▼]	Вниз	Выбор параметра. Настройка значения параметра (прокрутка удерживая кнопку, пошагово повторным нажатием кнопки).
[▲]	Вверх	

Нажав в рабочем режиме на 1 секунду на кнопку [▼] или [▲], отобразится единица измерения. Отображаемая единица зависит от параметра C.upi (→ 8.5).



Чтобы обеспечить правильную работу нажимных колец (кнопок), не устанавливайте и не размещайте устройство непосредственно на металлической поверхности. Для установки используйте монтажный зажим (→ 5 Установка).

4.2 Светодиоды

Светодиод	Цвет	Состояние	Описание	
I	OUT1	жёлтый	вкл	Выход 1 переключен.
Питание	зелёный	вкл		Питающее напряжение ОК. Прибор в рабочем режиме.
		выкл		Прибор в рабочем режиме.
II	-	-	-	Без функции

Сигнализация и диагностика ошибок (→ 12 Исправление ошибки)

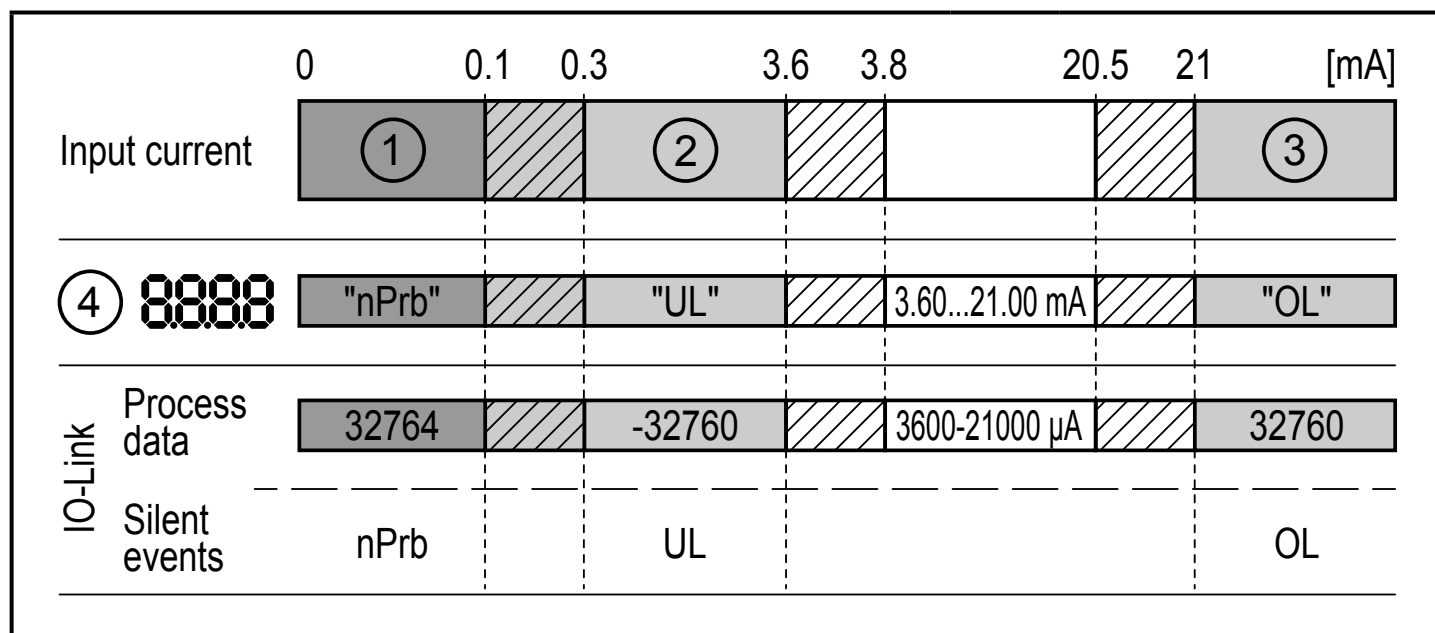
4.3 Дисплей

Цвет	Описание
Красный/ зеленый	7-сегментная светодиодная индикация, 4 цифры, с изменением цвета.

Сигнализация и диагностика ошибок (→ 12 Исправление ошибки)

В рабочем режиме отображается текущее рабочее значение.
Масштабирование зависит от параметра ScAL (→ 8.4.5).

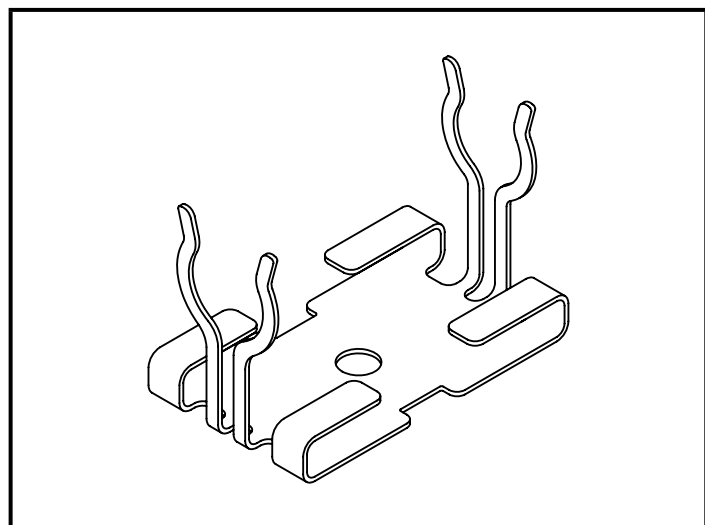
4.3.1 Отображение текущего измеренного значения



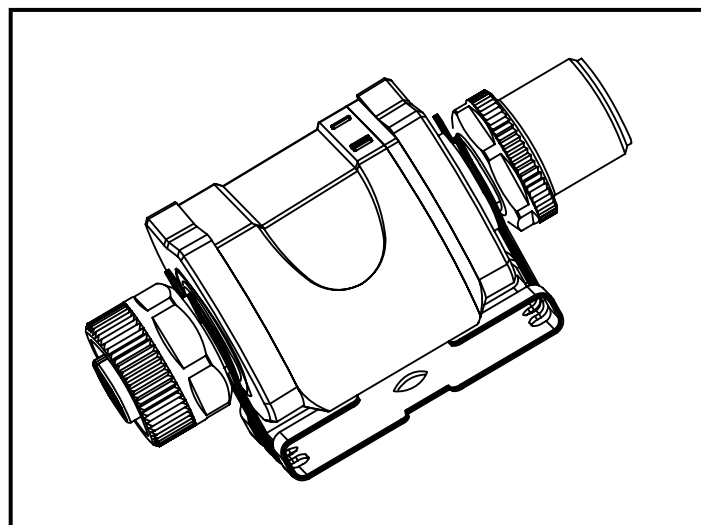
- | | |
|---|------------------------|
| 1: Нет измеренных данных | Датчик отсутствует |
| 2: Входной ток ниже диапазона (-) | Рабочее значение |
| 3: Входной ток выше диапазона (+) | nPrb: слишком низкое |
| 4: Отображаемое сообщение или значение. Входной ток отображается без масштабирования. | UL: Рабочее значение |
| | OL: слишком высокое |
| | ▨ Диапазон гистерезиса |

5 Установка

Если необходимо, прибор можно зафиксировать с помощью монтажного зажима.



Монтажный зажим
(укрепляется с помощью винта М4 или кабельных стяжек)



Монтажный зажим с дисплеем

Монтажный зажим не входит в поставку.

Более подробная информация о доступных принадлежностях: www.ifm.com

6 Электрическое подключение

⚠ ПРЕДУПРЕЖДЕНИЕ

К работам по установке и вводу в эксплуатацию допускаются только квалифицированные специалисты - электрики.

Придерживайтесь действующих государственных и международных норм и правил по монтажу электротехнического оборудования.

Напряжение питания соответствует SELV, PELV.

⚠ ПРЕДУПРЕЖДЕНИЕ

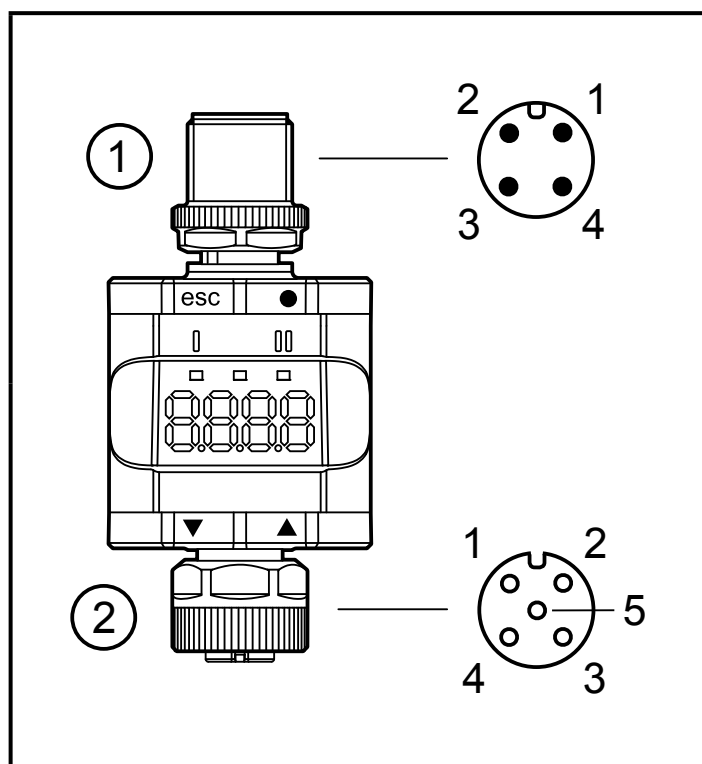
- ▶ Защитите напряжение питания.

L+ / напряжение питания	контакт 1	≤ 2 А запаздывание
-------------------------	-----------	--------------------

- ▶ В качестве альтернативы подавайте питание через ограниченную энергетическую цепь в соответствии с IEC 61010-1.

- ▶ Отключите электропитание.

- ▶ Подключите прибор в соответствии с таблицей ниже.



Контакт	4-контактный разъем M12 (1)
1	L+ / напряжение питания
2	OUT2: аналоговый выход
3	L- / напряжение питания
4	OUT1: цифровой выход (SIO) / IO-Link

Контакт	5-контактный разъем M12 (2)
1	L+ / питание датчика
2	Аналоговый вход (4...20 мА)
3	L- / питание датчика
4	Не используется
5	Не используется

1: Сторона обработки сигналов

2: Сторона датчика



Для подключения датчиков или других устройств к прибору всегда используйте предназначенные для этого соединительные кабели.

Смотрите также примеры применения (→ 3 Функции и ключевые характеристики)



Для обеспечения указанной степени защиты полностью затяните винты с помощью разъемов M12. Степень защиты (→ 11 Технические данные).

6.1 Максимальная длина соединительных кабелей

Без IO-Link: 30 м. При связи через IO-Link на стороне мастера: 20 м.



Все кабели должны быть снабжены устройством разгрузки от натяжения припл. 200 мм за разъемами.

RU

7 Эксплуатация

После подачи питающего напряжения прибор находится в рабочем режиме (SIO). Он осуществляет измерение и обработку результатов измерения и вырабатывает выходные сигналы согласно установленным параметрам (→ 8 Параметры).

7.1 Функции выхода 1

OUT1 (разъем, контакт 4):

- Цифровой выход (состояние в соответствии с установленной функцией переключения)
- Интерфейс IO-Link

Функции переключения по выбору:

- Функции гистерезиса, нормально открытый / нормально закрытый (→ 8.3.1)
- Функции окна, нормально открытый / нормально закрытый (→ 8.3.2)

OUT1 изменяет своё состояние, если входной сигнал выше или ниже установленных порогов переключения. Сначала задайте точку срабатывания SP1, затем точку сброса rP1 (→ 8.3.1).



Установленный гистерезис остается действительным, даже если SP1 снова изменяется. Изменение параметра rP1 также изменяет гистерезис.

Ширина окна регулируется интервалом между FH1/FL1. FH1 = верхний порог
FL1 = нижний порог

7.2 Функции выхода 2

OUT2 (разъём, контакт 2):

- Аналоговый выход (петля через аналоговый входной сигнал).

8 Параметры

8.1 Общие

Независимо от режима работы (автономное устройство/SIO или устройство IO-Link), есть две опции для настройки параметров устройства:

- прямо на приборе через меню
- или с помощью инструмента IO-Link.

Доступ через инструмент IO-Link имеет более высокий приоритет, чем настройка параметров через меню.



Некоторые параметры можно настроить только через интерфейс IO-Link (→ 8.5 Параметры через IO-Link).



Если прибор был заблокирован с помощью IO-Link, его можно разблокировать только через интерфейс IO-Link (→ 8.5.2 S.Loc – блокировка ПО).

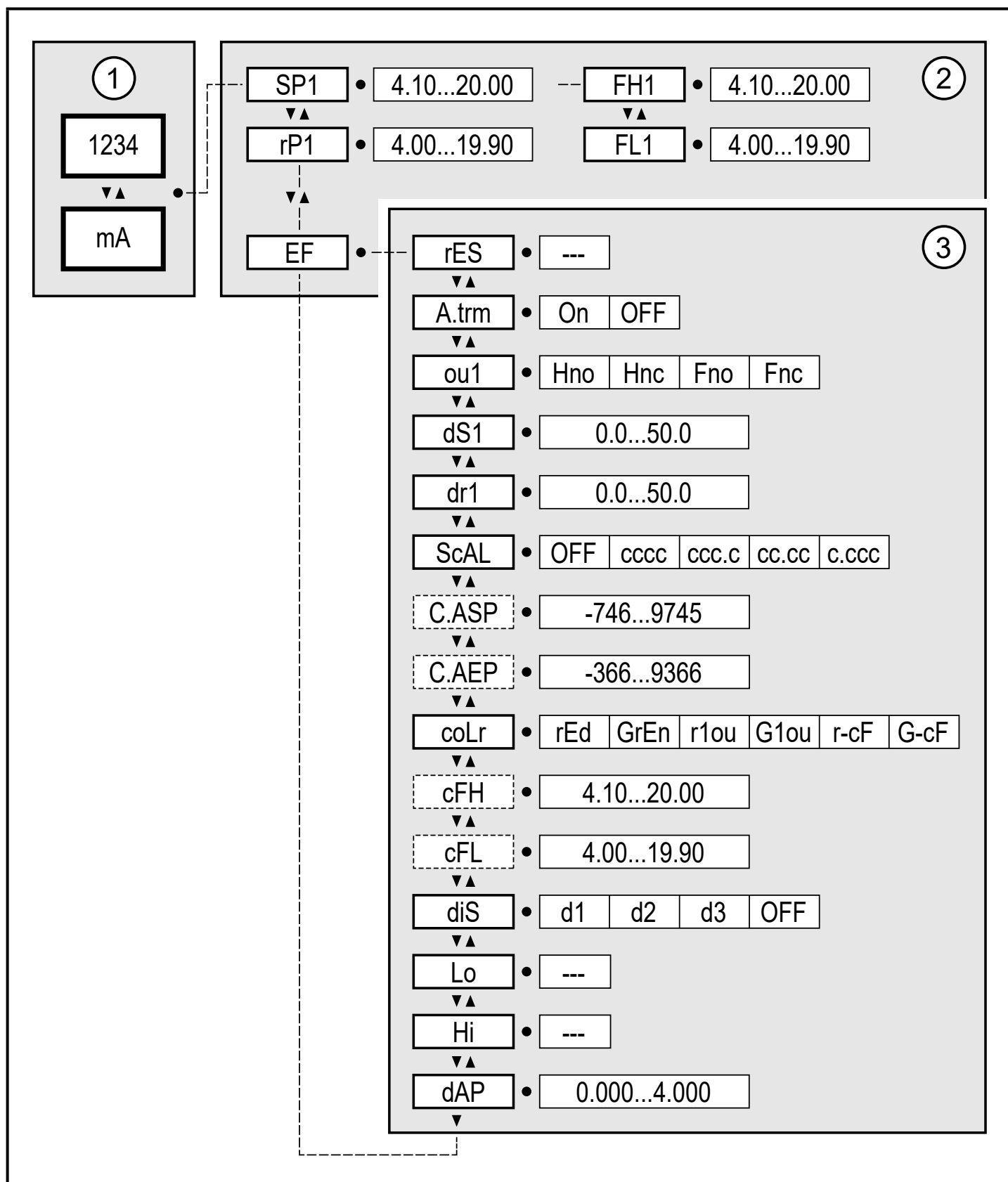
Параметр масштабирования ScAL влияет только на отображение, а не на передаваемые данные процесса или действительные пороговые значения переключения.

Через IO-Link текущее значение всегда передается в μA (→ 4.3.1 Отображение текущего измеренного значения). Пороги переключения можно настроить с шагом в 0,01 мА.



Если установлено масштабирование, настройки меню порогов переключения (SP, rP и т.д.) также масштабируются. Однако через IO-Link настройки продолжают отображаться и выполняться с шагом 0,01 мА (разрешение 14 бит).

8.2 Структура меню



1: Рабочий режим (→ 7)

2: Главное меню (→ 8.3)

3: Расширенные функции (→ 8.4)

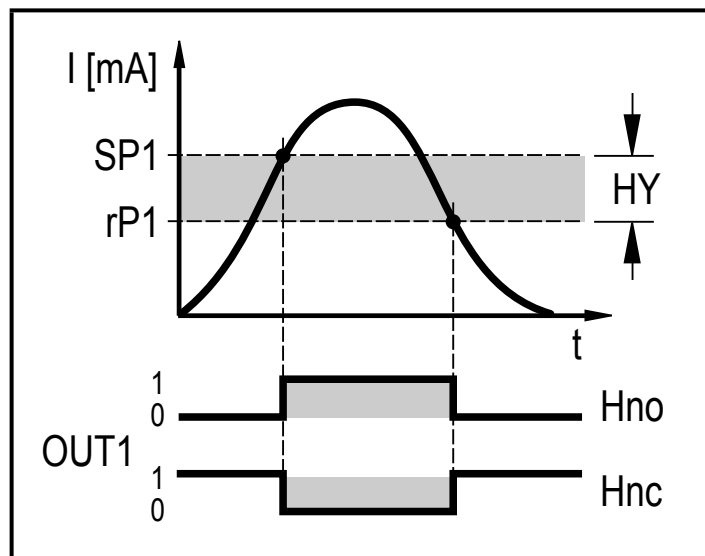
Список параметров и заводская настройка (→ 14)

RU

8.3 Пояснения к главному меню

8.3.1 SP1/rP1 – точка срабатывания/точка сброса OUT1


Верхний/нижний предел для измерения тока, при котором OUT1 переключается с помощью настроенного гистерезиса. Отображается только если функция гистерезиса [Hno] или [Hnc] настроена в [ou1].



Точка срабатывания
Точка сброса
SP: Гистерезис
rP: Функция гистерезиса нормально
HY: открытый
Hno: Функция гистерезиса нормально
Hnc: закрытый

Функция гистерезиса

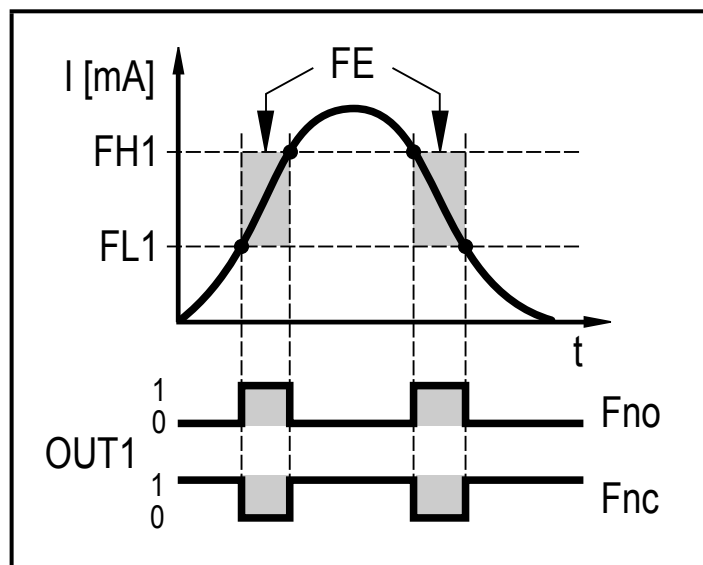
- ▶ Выберите [SP1] и установите значение, при котором OUT1 замкнут.
- ▶ Выберите [rP1] и установите значение, при котором OUT1 разомкнут.

 [rP1] всегда ниже, чем [SP1]. Прибор принимает только значения, которые ниже значения [SP1].

 [rP1] следует изменениям [SP1] и сохраняет установленный гистерезис.

8.3.2 FH1/FL1 – мин/макс пределы переключения для функции окна

Верхний/нижний предел для измерения тока, при котором OUT1 переключается в пределах настройки окна. Параметры отображаются только если функция окна [Fno] или [Fnc] настроена в [ou1].



FH: Верхнее значение окна

FL: Нижнее значение окна

FE: Окно


Fno: Функция окна нормально открытый

Fnc: Функция окна нормально закрытый

Функции окна

► Выберите [FH1] и настройте верхнее предельное значение.

► Выберите [FL1] и настройте нижнее предельное значение.

 [FL1] всегда ниже [FH1]. Прибор принимает только значения, которые ниже значения [FH1].

 [FL1] следует изменениям [FH1] и сохраняет установленный гистерезис.

8.3.3 EF – расширенные функции

Параметр открывает расширенные функции меню. (→ 9.3.3 Переход из главного меню в меню расширенных функций)

8.4 Параметры расширенных функций (EF)

8.4.1 rES – возврат к заводским настройкам

Возвращает все параметры к заводским настройкам (→ 14).

- ▶ Выберите [rES].
- ▶ Кратко нажмите [●].
- ▶ Нажмите и удерживайте кнопку [▲] или [▼] до тех пор, пока не отобразится [----].
- ▶ Кратко нажмите кнопку [●].

8.4.2 A.trm – окончание аналогового сигнала OUT2

- [OFF] = OUT2 подключен извне, например к аналоговому входу другого устройства.
- [On] = OUT2 не подключен, и текущее соединение завершено внутри.



Для правильного измерения и оценки тока обратите внимание на следующее: Если внутреннее окончание аналогового сигнала включено [On], выход OUT2 не должен быть подключен.

8.4.3 ou1 – функция выходного сигнала для OUT1

Коммутационный сигнал для предельных значений. См. также (→ 8.3.1) и (→ 8.3.2).

- [Hno] = функция гистерезиса / нормально открытый
- [Hnc] = функция гистерезиса / нормально закрытый
- [Fno] = функция окна / нормально открытый
- [Fnc] = функция окна / нормально закрытый

8.4.4 dS1/dr1 – задержка переключения/задержка выключения для OUT1

Значение: 0.0...50.0 с (0.0 = время задержки неактивно)

8.4.5 ScAL – масштабирование отображаемого значения

Настройка действует как множитель для параметров [C.ASP / C.AEP].

- [OFF] = измеренное текущее значение не масштабируется.
- [ssss] = масштабирование без десятичного разряда (x 0001).
- [sss.c] = масштабирование с 1 десятичным разрядом (x 000.1).
- [сс.сс] = масштабирование с 2 десятичными разрядами (x 00.01).
- [с.ссс] = масштабирование с 3 десятичными разрядами (x 0.001).

8.4.6 C.ASP/C.AEP - специфическая для клиента аналоговая точка начала/конца

Настройки для масштабированных отображаемых значений. Параметры отображаются только если [ScAL] настроено на [cccc], [ccc.c], [cc.cc] или [c.ccc].

Значение C.ASP: -746 ... 9745 соответствует 4 мА.

Значение C.AEP: -366 ... 9366 соответствует 20 мА.



Если масштабирование установлено с помощью [ScAL], значение C.AEP также должно быть соответствующим образом адаптировано:

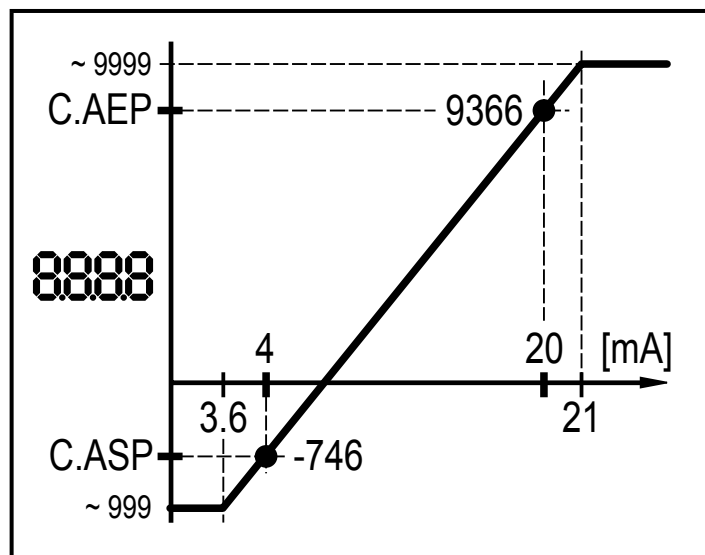
При [ScAL] = [ccc.c] → C.AEP значение x 10

При [ScAL] = [cc.cc] → C.AEP значение x 100

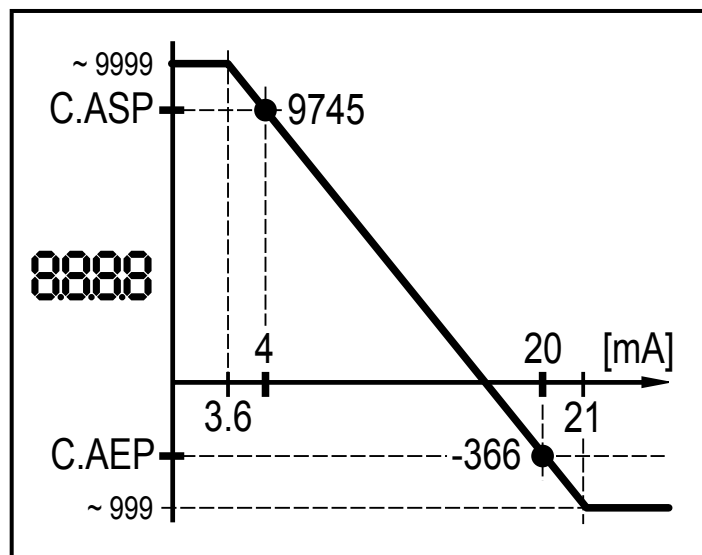
При [ScAL] = [c.ccc] → C.AEP значение x 1000



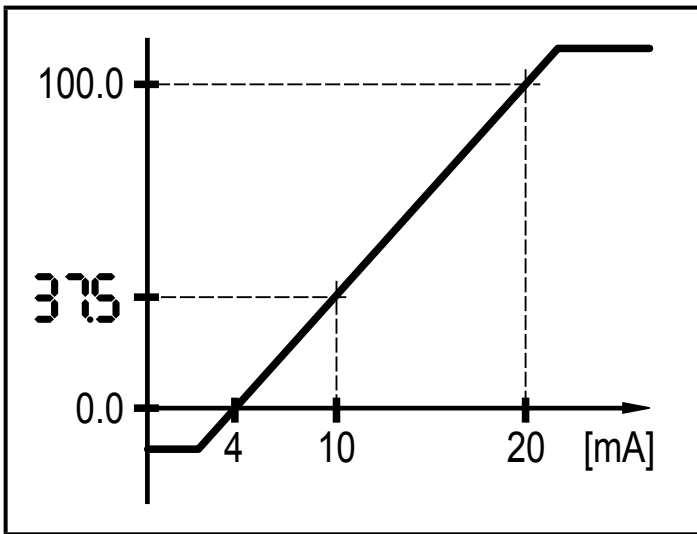
Все отображаемые текущие значения интерполируются на основе 2-точечной аппроксимации ([SP1]+[rP1], [FH1]+[FL1], [cFH]+[cFL], [Lo]+[Hi]). Масштабирование не влияет на IO-Link рабочие данные и параметры.



C.ASP = мин. значение
C.AEP = макс. значение



C.ASP = макс. значение
C.AEP = мин. значение



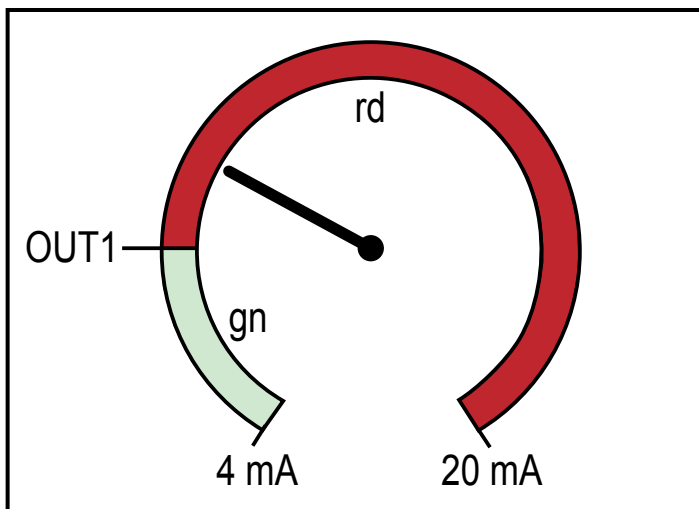
Пример настройки меню	
ScAL	ссс.с
C.ASP	0.0
C.AEP	100.0
Вход	10 мА
Дисплей	37.5

Пример с масштабированным отображаемым значением

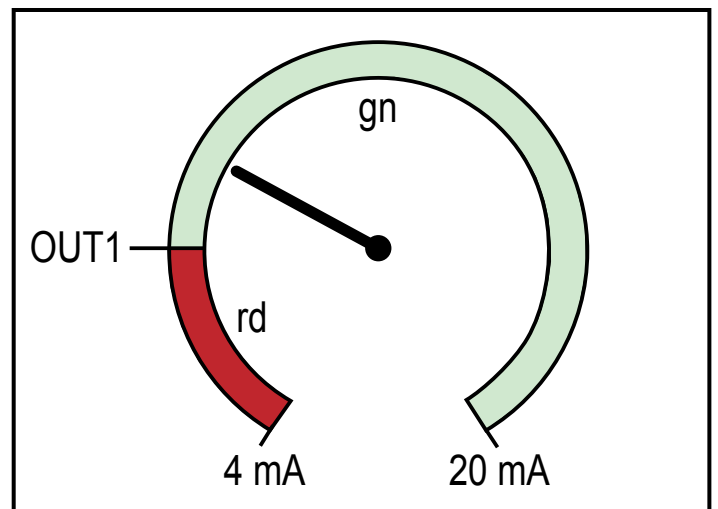
8.4.7 coLr – цвет дисплея и изменение цвета

Назначение цветов дисплея 'красный' и 'зелёный' в диапазоне измерения.

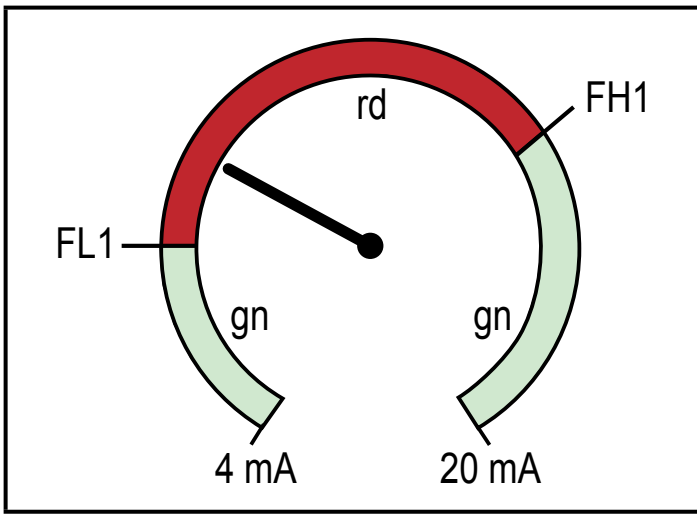
- [rEd] = постоянно красный (независимо от измеренного значения).
- [GrEn] = постоянно зелёный (независимо от измеренного значения).
- [r1ou] = красный, когда OUT1 переключается.
- [G1ou] = зеленый, когда OUT1 переключается.



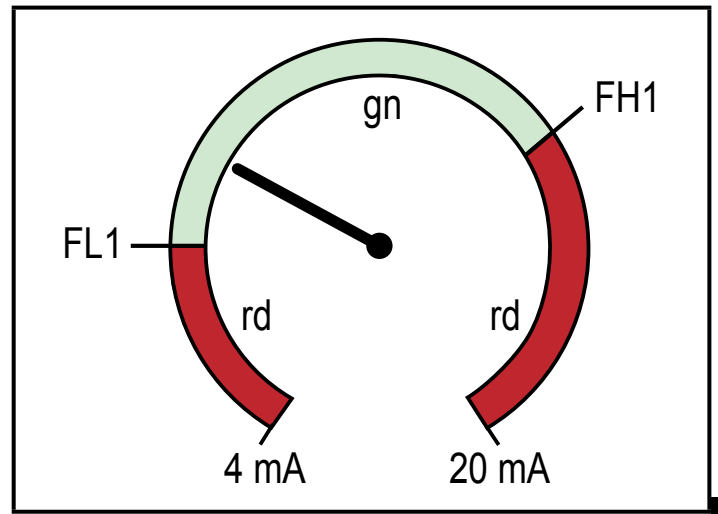
Функция гистерезиса с [r1ou]



Функция гистерезиса с [G1ou]



Функция с [r1ou]



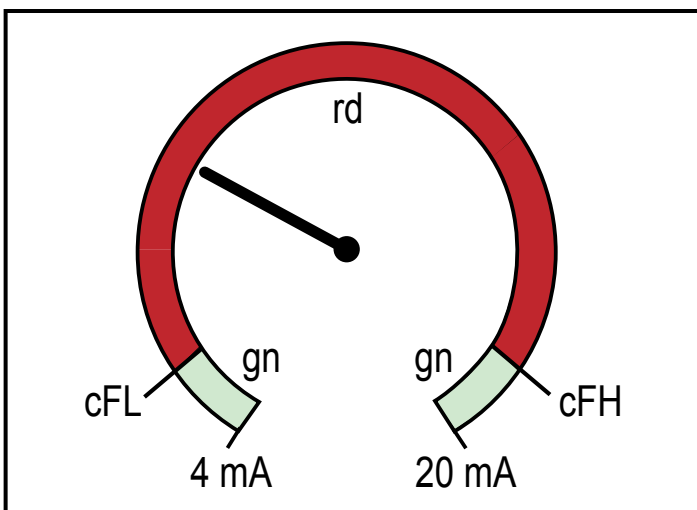
Функция с [G1ou]

- [r-cF] = красный, когда измеренное значение находится между значениями [cFL] и [cFH].
- [G-cF] = зеленый, когда измеренное значение находится между [cFL] и [cFH].

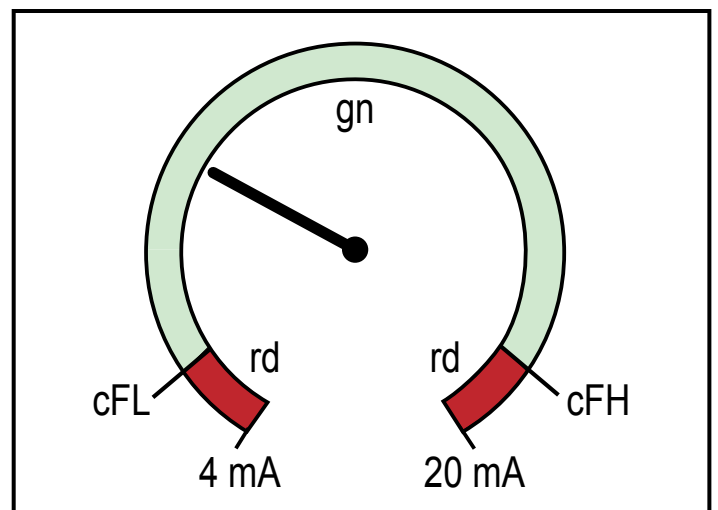
8.4.8 cFH/cFL – верхний/нижний предел для изменения цвета

Если [coLr] настроено на [r-cF] или [G-cF]:

- ▶ Выберите [cFH] и настройте верхнее предельное значение. Диапазон настройки соответствует измеренным значениям. Наименьшее значение [cFL].
- ▶ Выберите [cFL] и настройте нижний предел. Диапазон настройки соответствует измеренным значениям. Самое высокое значение настройки [cFH].



Функция [r-cF]



Функция [G-cF]

Для ч/б распечаток: gn = зелёный, rd = красный

8.4.9 diS – частота обновления отображаемого значения

- [OFF] = отображение измеренного значения в рабочем режиме выключено.
- [d1] = обновление измеренных значений каждые 50 мс.
- [d2] = обновление измеренных значений каждые 200 мс.
- [d3] = обновление измеренных значений каждые 600 мс.



Даже при неустойчивом значении тока, [d1] обеспечивает оптимальную читаемость.

8.4.10 Lo/Hi – мин./макс. измеренные входные значения

- [Lo] = минимальное измеренное значение
- [Hi] = максимальное измеренное значение

Удаление из памяти:

- ▶ Выберите [Hi] или [Lo].
- ▶ Нажмите и удерживайте кнопку [▲] или [▼] до тех пор, пока не отобразится [----].
- ▶ Кратко нажмите кнопку [●].

8.4.11 dAP – демпфирование

Демпфирование измеренного аналогового значения. Настройка также влияет на заданное значение, рабочие данные IO-Link и отображение.

Значение: 0.000...4.000 с (Т-значение: 63 %).

При 0.000 демпфирование неактивно.

8.5 Параметры через IO-Link

Следующие функции или параметры доступны только с помощью IO-Link инструментов.

8.5.1 C.unі – единица клиента

Единица измерения клиента, макс. 4 символа.

8.5.2 S.Loc – блокировка ПО

Значение: ON/OFF

Прибор заблокирован для настройки локального меню.



Разблокировка возможна только через IO-Link.

8.5.3 Специфичный для приложения тег

Описание приложения заказчика, макс. 32 символа. Значение: “ *** ” / может определить клиент

8.5.4 Сброс значений памяти [Hi] и [Lo]

Сброс значений памяти: [Hi] и [Lo].

9 Настройка параметров



Во время настройки параметров датчик остаётся в рабочем режиме. Он выполняет измерение в соответствии с установленными параметрами до тех пор, пока не завершится настройка параметров.

RU

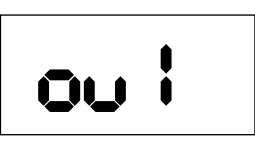

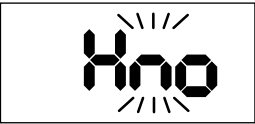

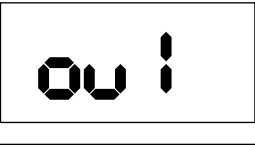

9.1 О настройке параметров

Настройка каждого параметра состоит из 6 этапов:

Этап (шаг)	Кнопка
1 Переход из рабочего режима в режим настройки параметров.	[●]
2 Выберите необходимый параметр [SP1], [rP1] и т.д.	[▼] или [▲]
3 Переход в режим программирования параметров.	[●]
4 Выберите или измените значение параметра.	[▼] или [▼] > 2 с
5 Подтверждение установленного значения параметра.	[●]
6 Возврат в рабочий режим.	[esc]

9.2 Пример программирования [ou1] – функция выходного сигнала для OUT1

Этап (шаг)	Дисплей
1 Переход из рабочего режима в режим настройки параметров. ▶ Нажмите [●], чтобы войти в меню. > Отображается первый параметр.	
2 Выберите необходимый параметр, здесь [ou1]. ▶ Нажимайте [▼] пока [EF] не отобразится на экране. ▶ Нажмите [●], чтобы перейти к расширенным функциям меню. > Отображается первый параметр расширенных функций.	

<p>▶ Нажимайте [▼], пока параметр [ou1] не отобразится на экране.</p>	
<p>3 Переход в режим программирования параметров.</p>	
<p>▶ Нажмите [●], чтобы перейти в режим программирования. > Отображается текущее установленное значение.</p>	
<p>4 Выберите или измените значение параметра (здесь, напр. [Fnc]).</p>	
<p>▶ Нажимайте [▲] или [▼] в течение мин. 2 с. > Мигает текущее установленное значение (здесь, напр. [Hno]). > Через 2 с.: - значение изменяется путём прокрутки, удерживая кнопку нажатой. - значение изменяется пошагово, однократным нажатием кнопки. Цифровые значения (→ 9.3.4)</p>	 
<p>5 Подтверждение установленного значения параметра.</p>	
<p>▶ Кратко нажмите кнопку [●]. > Параметр снова отображается на экране. > Новое установленное значение сохраняется в памяти.</p>	
<p>Настройка параметров:</p>	
<p>▶ Нажимайте [▲] или [▼], пока не отобразится желаемый параметр.</p>	
<p>6 Возврат в рабочий режим.</p>	
<p>▶ Нажмите [esc]. - Нажимайте [▲] или [▼] несколько раз пока не отобразится текущее измеренное значение. - Или дождитесь тайм-аута (прибл. 30 с). > Дисплей дезактивирован в рабочем режиме. > Отображается текущее значение потока.</p>	

9.3 Примечания по программированию

9.3.1 Блокировка / разблокировка

Для предотвращения несанкционированного доступа к настройкам прибор может быть заблокирован с помощью электроники.

Заданные значения параметров и настройки можно отобразить, но нельзя изменить.

Чтобы заблокировать прибор:

- ▶ Убедитесь, что прибор работает в нормальном рабочем режиме.
- ▶ Нажимайте одновременно [esc] + [▲] в течение 10 с.
- > [Loc] отображается на экране.
- > Прибор заблокирован.
- > [Loc] кратковременно отображается, если Вы пытаетесь изменить величины заданных параметров.

Для разблокировки:

- ▶ Нажимайте одновременно [esc] + [▲] в течение 10 с.
- > [uLoc] отображается на экране.

Прибор поставляется в разблокированном состоянии.



Если при попытке изменения значения параметра на дисплее отображается [C.Loc], то это означает, что связь IO-Link активирована (временная блокировка).



Блокировка с помощью ПО

Если на дисплее отображается [S.Loc], то датчик постоянно заблокирован с помощью ПО. Прибор можно разблокировать только в настройках параметров программного обеспечения.

9.3.2 Функция таймаута

Если в течение 30 с. не будет нажата ни одна кнопка, то датчик возвращается в режим измерения с неизменённым параметром.

9.3.3 Переход из главного меню в меню расширенных функций

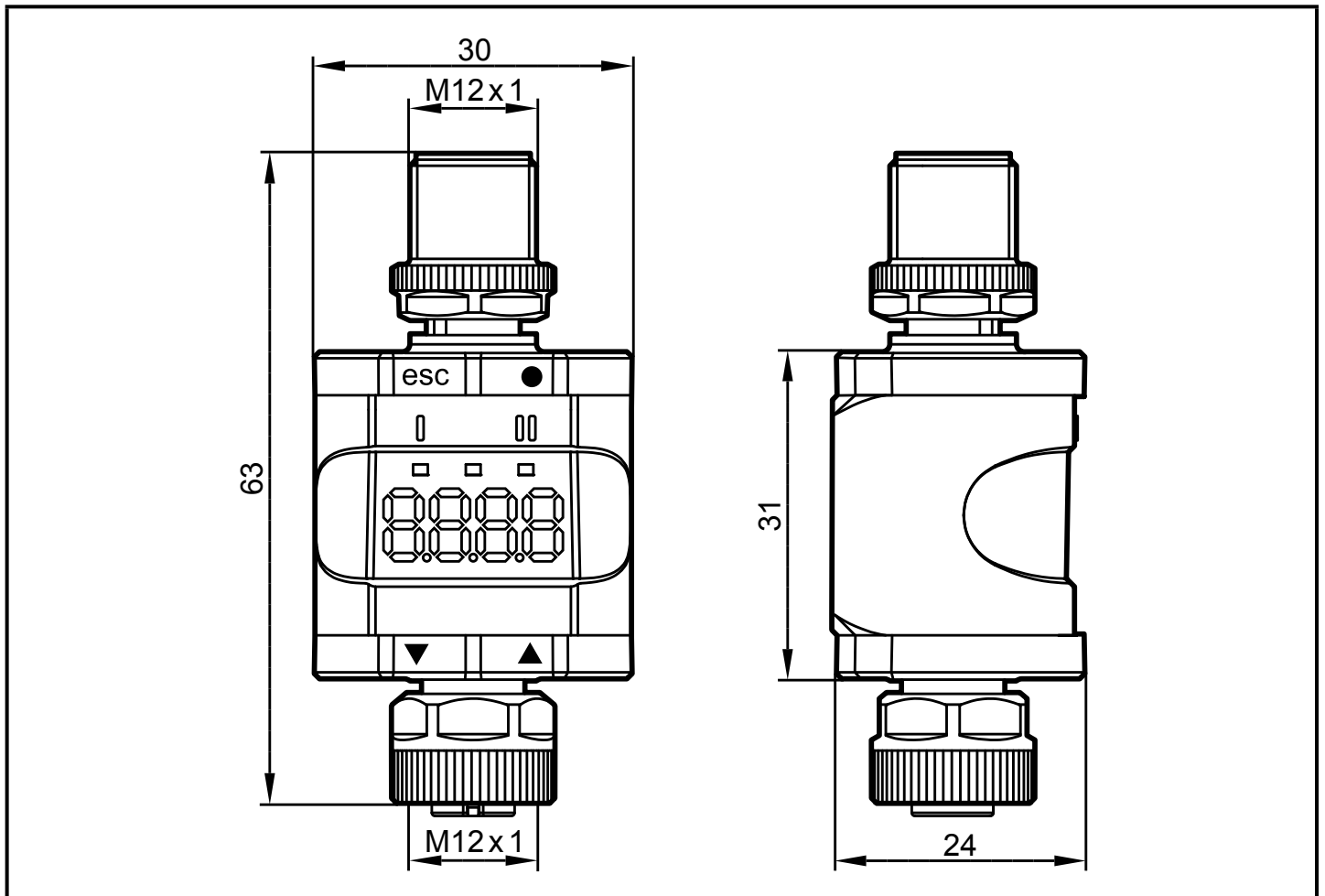
- ▶ Нажмите [●], чтобы войти в меню.
- ▶ Нажимайте [▲] или [▼], пока [EF] не отобразится на экране.
- ▶ Кратко нажмите [●].
- > Отображается первый параметр меню расширенных функций ([rES]).

9.3.4 Ввод цифровых значений с помощью [▼] или [▲]

- ▶ Нажимайте [▲] или [▼] в течение 2 секунд.
- > Через 2 с:
 - значение изменяется путём прокрутки, удерживая кнопку нажатой.
 - значение изменяется пошагово, однократным нажатием кнопки.

Значение снижается пошагово, нажатием кнопки [▼] и увеличивается нажатием кнопки [▲].

10 Типовые размеры



Размеры [мм]

11 Технические данные

Рабочее напряжение (пост. ток) DC	[В]	18...30
Номинальное напряжение DC	[В]	24
Потребляемая мощность	[W]	≤ 1
Дополнительное питание для датчика	[В]	обеспечьте подачу рабочего напряжения
Ток для датчика	[мА]	≤ 800
Тип датчика		с аналоговым токовым выходом: 4...20 мА 2-проводной или 3-проводной датчик
Точность	[% FS]	0.5
Степень защиты		IP 67 *
Температура окружающей среды	[°C]	-25...60 **
Температура хранения	[°C]	-25...70

Допустимая относит. влажность	[%]	90 (31 °С) линейно уменьшается до 50 (40 °С) без конденсации
Допустимая высота эксплуатации	[м]	до 2000 над уровнем моря
Допустимое давление воздуха	[hPa]	750...1060
Кабельные разъемы		Разъем M12, 4-контактный Разъем M12, 5-контактный

*) С прикрученными и прочно затянутыми разъемами M12
(→ 6 Электрическое подключение)

**) Для рабочего режима IO-Link и выключенного дисплея: -25...70 °С

RU

11.1 Прибор с IO-Link

Тип передачи		COM2 (38.4 kbaud)
Ревизия IO-Link		1.1
Стандарт SDCI		IEC 61131-9
IO-Link ID прибора		610 d / 00 02 62 h
режим SIO		да
Входной ток нагрузки на входе C/Q до V0 (ILL)	[mA]	50
Необходимый тип порта мастера		A
Аналоговые рабочие данные		IN: 1
Бинарные рабочие данные		IN: 1
Минимальное время цикла обработки	[мс]	3.2

11.2 Разрешения/стандарты

Заявление о соответствии нормам ЕС, сертификаты и т. д. можно скачать на:
www.ifm.com

11.2.1 Ссылка на UL

Электрическое питание должно подаваться только через защищённые сверхнизковольтные цепи. Питание прибора ограниченным питанием в соответствии с главой 9.4 UL61010-1. Внешние цепи должны быть изолированы в соответствии с требованиями рисунка 102 в UL 61010-2-201.

Устройство разработано так, чтобы оно было безопасным, по крайней мере, при следующих условиях:

- Внутри помещений
- Высота над уровнем моря до 2000 м
- Максимальная относительная влажность 90%, без конденсации
- Степень загрязнения 3
- Для соединения прибора и IO-Link приборов используйте сертифицированные кабели UL
- категория SYJV 2/7/8 с подходящими рейтингами.
- Класс защиты IP не был оценен UL.
- Во время очистки устройства не требуется никакой специальной обработки.

12 Исправление ошибки

Дисплей	Светодиод		Ошибка/Неисправность	Исправление ошибки
	I	Питание		
OFF	○	○	Напряжение питания слишком низкое.	Проверьте/исправьте напряжение питания (→ 6) и (→ 11).
SC1	⊗	--	Избыточный ток на коммутационном выходе OUT1.	Проверьте коммутационный выход OUT1 на короткое замыкание или избыточный ток. Устраните ошибку.
C.Loc	--	--	Настройка параметров с помощью кнопок заблокирована из-за активной передачи IO-Link.	Подождите до окончания настройки параметров через IO-Link.
S.Loc	--	--	Настройка параметров с помощью кнопок выключена через ПО.	Разблокировка возможна только через интерфейс IO-Link / ПО для настройки параметров.
Loc	--	--	Настройка параметров с помощью кнопок выключена.	Разблокировка кнопок (→ 9.3.1).
OL	--	●	Рабочее значение слишком высокое (измеренный ток > 21 мА).	Проверьте подключенный датчик и диапазон тока (→ 4.3.1).
UL	--	●	Рабочее значение слишком низкое (измеренный ток < 3.6 мА).	Проверьте настройку для внутреннего и внешнего окончания аналогового сигнала для OUT2 (→ 8.4.2).
nPrb	--	●	Датчик не подключен к аналоговому входу.	

Обозначения:

- выкл
- вкл
- ⊗ мигает
- ничего

13 Техническое обслуживание, ремонт и утилизация

13.1 Техническое обслуживание

Прибор не требует специального технического обслуживания.

13.2 Очистка корпуса

- ▶ Отключите прибор.
- ▶ Очищайте прибор от загрязнений с помощью мягкой, сухой и химически необработанной ткани.



Рекомендуется ткань из микроволокна без химических добавок.

13.3 Ремонт

Ремонт прибора осуществляет только производитель.

- ▶ Соблюдайте инструкции по безопасной эксплуатации.

13.4 Утилизация

- ▶ Утилизацию устройства выполняйте только в соответствии с национальными нормами о защите окружающей среды.

14 Перечень параметров и заводская настройка

Параметр		Заводские настройки	Настройки пользователя
SP1/FH1	Точка срабатывания OUT1	6.00	
rP1/FL1	Точка сброса OUT1	5.00	
A.trm	Окончание аналогового сигнала OUT2	On	<input type="checkbox"/> OFF <input type="checkbox"/> Вкл
ou1	Функция выходного сигнала OUT1	Hno	<input type="checkbox"/> Hno <input type="checkbox"/> Hnc <input type="checkbox"/> Fno <input type="checkbox"/> Fnc
dS1	Задержка переключения OUT1	0.0 с	
dr1	Задержка выключения OUT1	0.0 с	
ScAL	Значение масштабирования	OFF	<input type="checkbox"/> OFF <input type="checkbox"/> cccc <input type="checkbox"/> ccc.c <input type="checkbox"/> cc.cc <input type="checkbox"/> c.ccc
C.ASP	Индивидуальная аналоговая начальная точка	----	
C.AEP	Индивидуальная аналоговая конечная точка	----	
C.uni *	Единица клиента	mA	
coLr	Цветной дисплей	rEd	<input type="checkbox"/> rEd <input type="checkbox"/> GrEn <input type="checkbox"/> r1ou <input type="checkbox"/> G1ou <input type="checkbox"/> r-cF <input type="checkbox"/> G-cF
cFH	Изменение цвета, верхнее предельное значение	20.00	
cFL	Изменение цвета, нижнее предельное значение	4.00	
diS	Скорость обновления дисплея	d2 (200 мс)	<input type="checkbox"/> OFF <input type="checkbox"/> d1 (50 мс) <input type="checkbox"/> d2 (200 мс) <input type="checkbox"/> d3 (600 мс)
Lo	Нижнее измеренное входное значение	----	

RU

Параметр		Заводские настройки	Настройки пользователя
Hi	Верхнее измеренное входное значение	----	
dAP	Демпфирование измеренного аналогового значения.	0.060 с (= 60 мс)	

*) можно настроить только с помощью IO-Link или ПО для настройки параметров (→ 8.5)