

ПАСПОРТ

Наименование:

Панели оператора DOP-100



Панели оператора DOP-100

Обозначение:

Наименование:

Операторская панель, 24 В DC, IP65, 0...50°C

1. Описание

Устройства выполняются в облегченных корпусах улучшенного дизайна с узкорамочным дисплеем с повышенной яркостью, контрастностью и цветопередачей. Широкий модельный ряд панелей оператора DOP-100 позволяет подобрать прибор под конкретную задачу. Программное обеспечение включает расширенную библиотеку экранных элементов изображений и совершенные средства анимации изображений.

Устройства имеют ПХБ покрытие, обеспечивающее пыле – и влагозащиту. Встроенные средства обеспечивают эффективную защиту электрических цепей панели от скачков напряжения питания и электромагнитных помех, создаваемых работающим рядом мощных оборудований – преобразователями частоты, электроприводами и т. п.

2. Применение

Применение панелей оператора в промышленном производстве:

- любые системы сетевого мониторинга и диспетчеризации;
- все типы локальных систем управления станочными комплексами;
- конвейерные линии различных металлургических и металлообрабатывающих производств;
- печатное и текстильное оборудование;
- оборудование пищевой промышленности;
- системы ЖКХ типа «умный дом».

3. Технические характеристики

DOP-		103BQ	103WQ	107EV	107BV	107EG	107WV
Сенсорный ЖК-дисплей	Размер экрана	4.3 TFT LCD		7 TFT LCD			
	Разрешение	480x272		800x480		800x600	800x480
	Подсветка	≤10,000 ч		≤30,000 ч			
		400 кд/м ²			450 кд/м ²		
	Размеры	95.04 x 53.856 мм		154.08 x 85.92 мм		141 x 105.75 мм	162 x 121.5 мм
Операционная система		Delta Real Time OS					
ЦПУ		ARM Cortex-A8 (800 МГц)					
NOR Flash ROM		256 MB					
SDRAM		256 MB	512 MB	256 MB		512 MB	
Звук	Динамик	Мультитональный (2 - 4 кГц) / 80 дБ					
	Аудиовыход	—				Стерео выход	—
Ethernet		—	IEEE 802.3 (10BASE-T) IEEE 802.3u (100BASE-TX) с автонастройкой (имеет гальв. изоляцию)		—	IEEE 802.3 (10BASE-T) IEEE 802.3u (100BASE-TX) с автонастройкой (имеет гальв. изоляцию)	
Карта памяти		—				SD	—
USB		1 USB Slave Ver 2.0 / 1 USB Host Ver 2.0					
Комм. порты	COM1	RS-232	RS-232 / RS-485			RS-232	
	COM2	RS-422 / RS-485		RS-232 / RS-485	RS-422 / RS-485		RS-232 / RS-485
	COM3	—		RS-422 / RS-485	—	RS-422 / RS-485	
	COM4	—					

DOP-	103BQ	103WQ	107EV	107BV	107EG	107WV
VGA вход	—					
Вход аналоговых камер	—					
Часы реальн. времени	Встроенные					
Охлаждение	Естественное					
Степень защиты	CE / UL					
Влагоустойчивость	IP65 / NEMA4 / UL Type 4X (только внутри помещений)					
Напряжение питания	DC +24V (-10% ~ +15%) (имеет гальв. изоляцию)					
Напряжение пробоя	AC500V в теч. 1 мин. (между клеммами питания DC24 и FG терминалом)					
Потребл. мощность						
Батарея	3В литиевая CR2032 x 1					
Ресурс батареи	Срок жизни зависит от температуры эксплуатации (не менее 3 лет при 25°C)					
Рабочая температура	0°C ~ 50°C					
Температура хранения	-20°C ~ +60°C					
Влажность	10% ~ 90% RH 0 ~ 40°C 10% ~ 55% RH 41 ~ 50°C Степень загрязнения 2					
Виброустойчивость	IEC 61131-2 Compliant 5 Hzsf<9Hz = Continuous: 1.75mm / Occasional: 3.5mm; 9Hzsf<150Hz = Continuous: 0.5g / Occasional: 1.0g X, Y, Z directions for 10 times					
Габ. размеры ШxВxГ (мм)	137 x 103 x 37.1	137 x 103 x 37.1	215 x 161 x 61.2	215 x 161 x 35.5	184 x 144 x 50	196 x 136 x 39
Уст. размеры ШxВ (мм)	118.8 x 92.8	118.8 x 92.8	196.9 x 142.9		172.4 x 132.4	186.8 x 126.8
Вес	280 г.	280 г.	970 г.	700 г.	800 г.	560 г.

1. В спецификации указан полупериод жизни лампы подсветки, который определяется уменьшением яркости на 50% при подаче на панель максимального тока
2. USB Host порт обеспечивает питание 5В/500мА;
3. Схема изоляции от силовой части, позволяющая выдержать напряжение 1500В в течение 1 часа;
4. Некоторые модели на данный момент только рассматриваются на предмет соответствия стандартам UL и КСС. За подробной информацией обратитесь к поставщику.
5. Указанное значение потребляемой мощности относится к режиму, когда к панели не подключено периферийных устройств. Для гарантии нормального функционирования рекомендуется использовать источник питания с 1,5-2 - кратным запасом мощности.

DOP-		103CS	103WS	112WX	112MX	115WX	115MX
Сенсорный ЖК-дисплей	Размер экрана	10.1" TFT LCD		12 TFT LCD		15" TFT LCD	
	Разрешение	1024x600		1024x768			
	Подсветка	LED		LED			
		≤30,000 ч.		≤50,000 ч.			
	Размеры	300 кд/м ² 226 x 128.7 мм	450 кд/м ² 226 x 128.7 мм	500 кд/м ² 245.76 x 184.32 мм		450 кд/м ² 304.1 x 228.1 мм	
Операционная система		Delta Real Time OS		Delta Real Time OS			
ЦПУ		ARM Cortex-A8 (800 МГц)		Двухядерный (1 ГГц)			
NOR Flash ROM		256 MB		8 Гб			
SDRAM		256 MB	512 MB	DDR3 1000МГц 1Гб			
Звук	Динамик	Мультитональный (2 ~ 4кГц) / 85 дБ					
	Аудиовыход	—		Стерео выход			
Ethernet		—	IEEE 802.3 (10BASE-T) IEEE 802.3u (100BASE-TX) с автонастройкой (имеет гальв. изоляцию)	2 порта (1x1000M и 1x100M)			
Карта памяти		—	SD	SD (поддерживает SDHC)			
USB							
Комм. порты	COM1	RS-232		RS-232 / RS-485			
	COM2	RS-232 / RS-485		RS-422 / RS-485			
	COM3	RS-422 / RS-485		RS-232 / RS-485			
	COM4	—		RS-422 / RS-485			

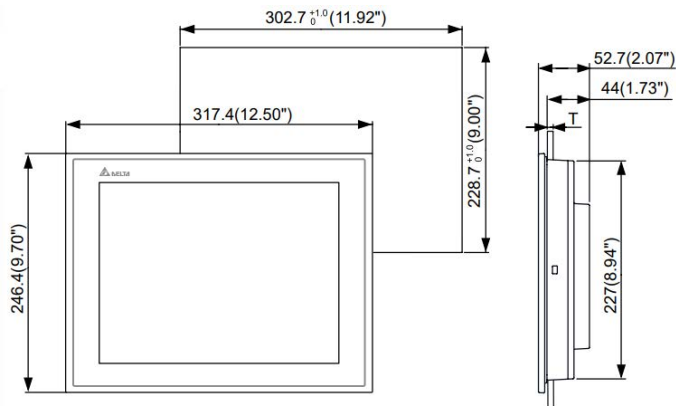
DOP-	110CS	110WS	112WX	112MX	115WX	115MX
VGA вход		—		✓	—	✓
Вход аналоговых камер		—		CVBS PAL / NTSC (вход VIDEO-IN)	—	CVBS PAL / NTSC (вход VIDEO-IN)
Часы реальн. времени	Встроенные					
Охлаждение	Естественное					
Степень защиты	CE / UL					
Влагоустойчивость	IP65 / NEMA4 / UL Type 4X (только внутри помещений)			IP65 / NEMA4		
Напряжение питания ⁽⁶⁾	DC +24V (-10% ~ +15%) (имеет гальв. изоляцию)			DC +24V (-10% ~ +15%) (используйте изолиров. источник питания)		
Напряжение пробоя	AC500V в теч. 1 мин. (между клеммами питания DC24 и FG терминалом)					
Потребл. мощность ⁽⁶⁾	10,4 Вт (макс.)	11 Вт (макс.)	16,08 Вт (макс.)		21,12 Вт (макс.)	
Батарея	3В литиевая CR2032 x 1					
Ресурс батареи	Срок жизни зависит от температуры эксплуатации (не менее 3 лет при 25°C)					
	0°C ~ 50°C					
	-20°C ~ +60°C					
Влажность	10% ~ 90% RH 0 ~ 40°C 10% ~ 55% RH 41 ~ 50°C (Степень загрязнения 2)					
Виброустойчивость	IEC 61131-2 Compliant 5Hz≤f<9Hz = Continuous: 1.75mm / Occasional: 3.5mm; 9Hz≤f≤150Hz = Continuous: 0.5g / Occasional: 1.0g X, Y, Z directions for 10 times					
Габ. размеры ШxВxГ (мм)	272 x 200 x 61	270 x 180.9 x 47.75	317.4 x 246.4 x 52.7		387.7 x 295.7 x 63.5	
Уст. размеры ШxВ (мм)	261.3 x 189.3	255.5 x 170.5	302.7 x 228.7		372.4 x 283.7	
Вес	1330 г	1100 г	2110 г		3200 г	

6) Среда программирования панелей - программа DOPSoft v2.x

7) Поддерживает аппаратное управление потоком

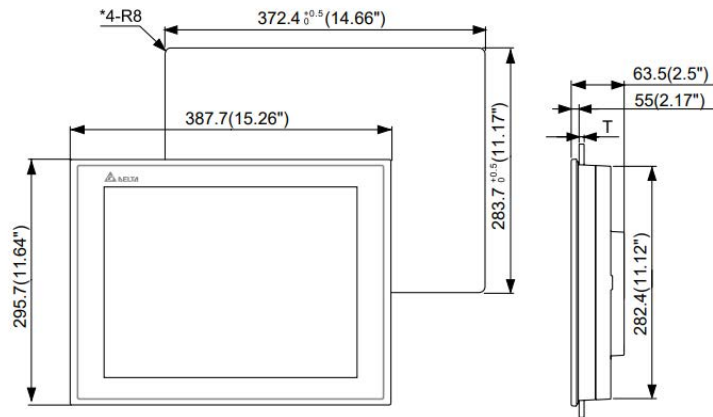
4. Габаритные размеры

DOP-112WX / DOP-112MX



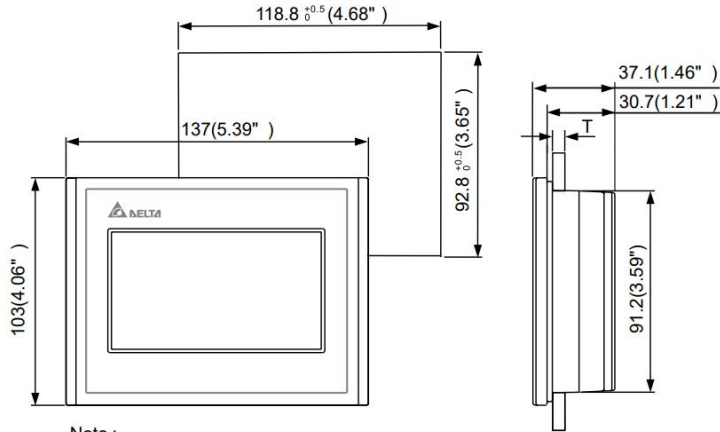
Note:
T=1.6 mm ~ 6 mm(0.063" ~ 0.24")

DOP-115WX / DOP-115MX



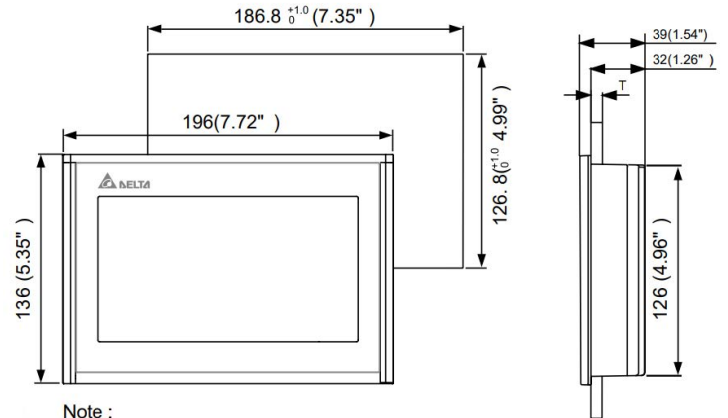
Note:
T=1.6 mm ~ 6 mm(0.063" ~ 0.24")

DOP-103WQ / DOP-103BQ



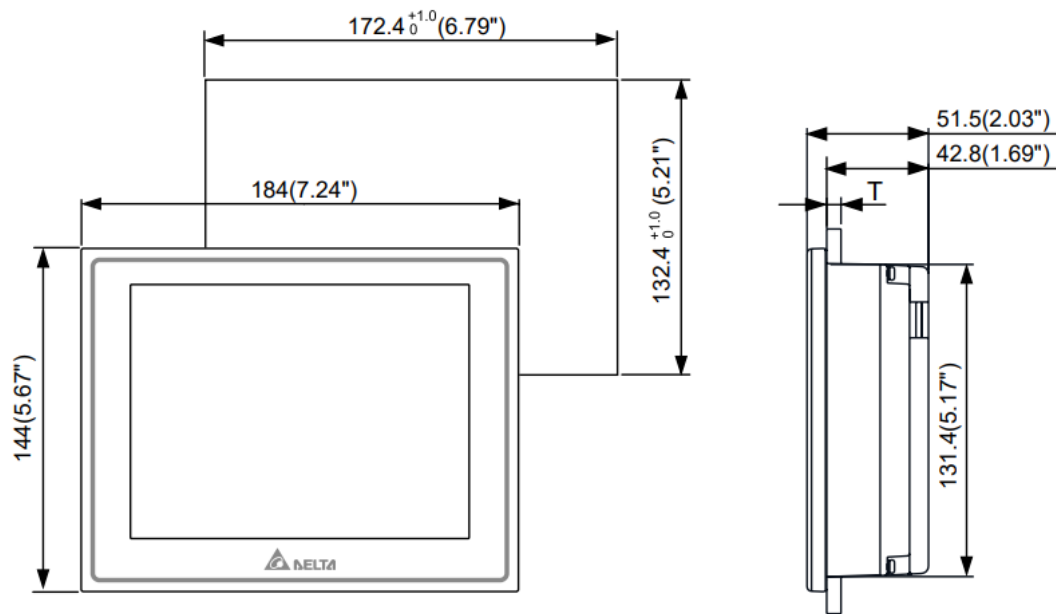
Note :
T=1.6mm~3mm(0.063"~0.12")

DOP-107WV



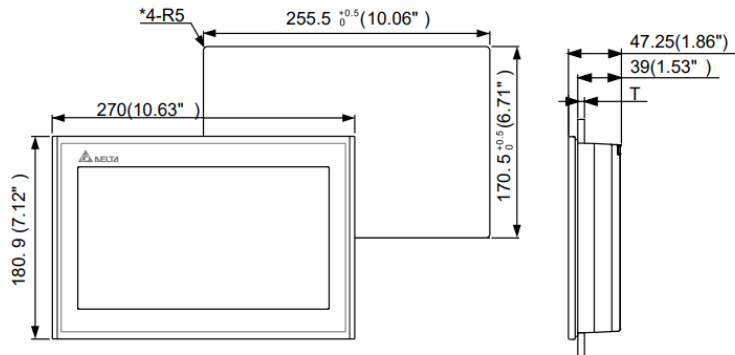
Note :
T=1.6mm~6mm(0.063"~0.24")

DOP-107EG



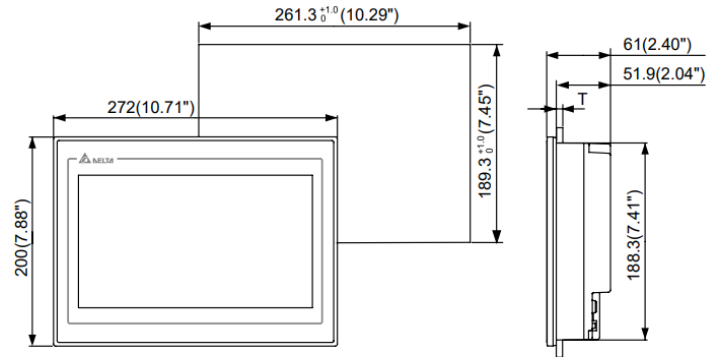
Note:
T=1.6 mm ~ 6 mm(0.063" ~ 0.24")

DOP-110WS



Note :
T=1.6mm~6mm(0.063"~0.24")

DOP-110CS



Note:
T=1.6 mm ~ 6 mm(0.063" ~ 0.24")

Гарантийные обязательства:

Гарантийный срок - 12 месяцев с даты отгрузки.

М.П.

Паспорт на каждые 10 единиц товара в транспортной таре - 1 шт.

Дата отгрузки:

Серийный(-е) номер(а):

« ____ » _____ 20 ____ г.
