

ПАСПОРТ

Наименование:

**Выносные пульты управления
DOP-H**



Выносные пульты управления DOP-H

Обозначение:

Наименование: Выносные пульты управления, 0°С...40°С, 10%...90%,

1. Описание

Выносные проводные пульты управления DOP-H представляют собой портативные панели оператора, снабженные дисплеем для графического отображения процессов и контролируемых величин, а также оснащены набором функциональных переключателей для минимально необходимого программирования и управления оборудованием в специальных и неотложных случаях (например – в аварийных режимах).

2. Применение

В промышленности применение выносных проводных пультов характерно для следующих областей:

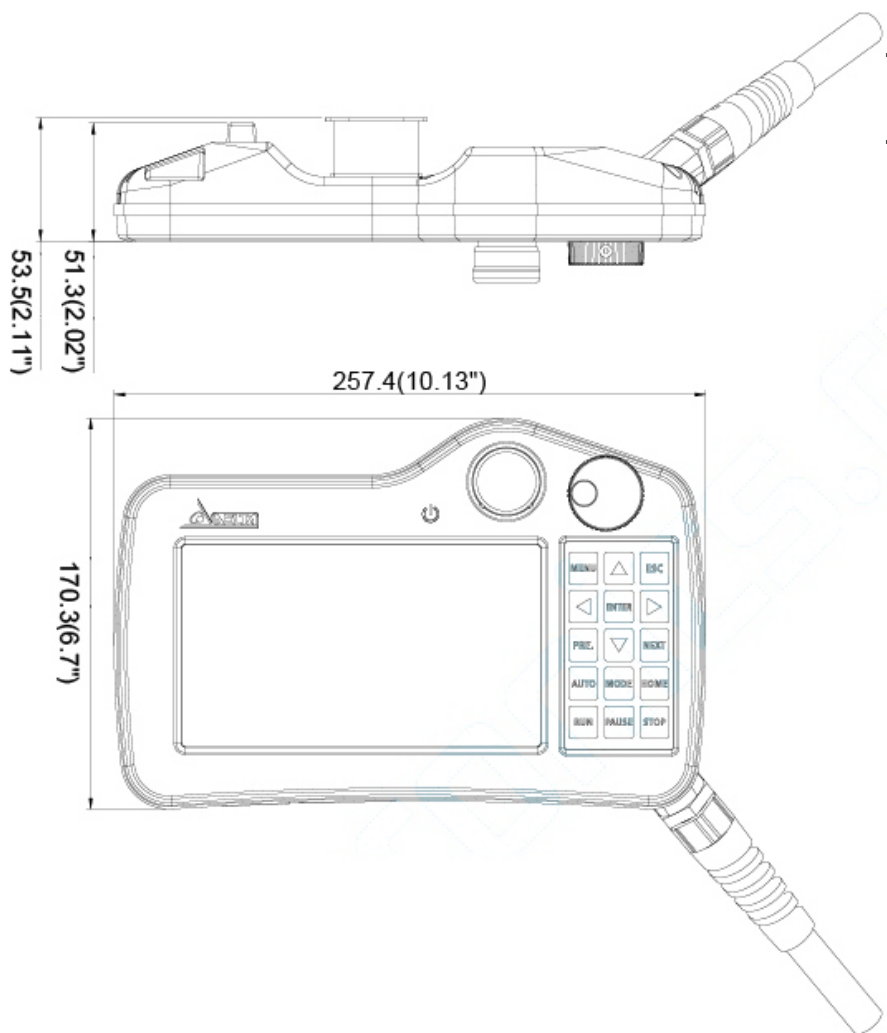
- Управление оборудованием систем автоматики;
- Управление и программирование станочных комплексов;
- Применение в качестве учебных пультов для управления и программирования промышленных роботов и манипуляторов.

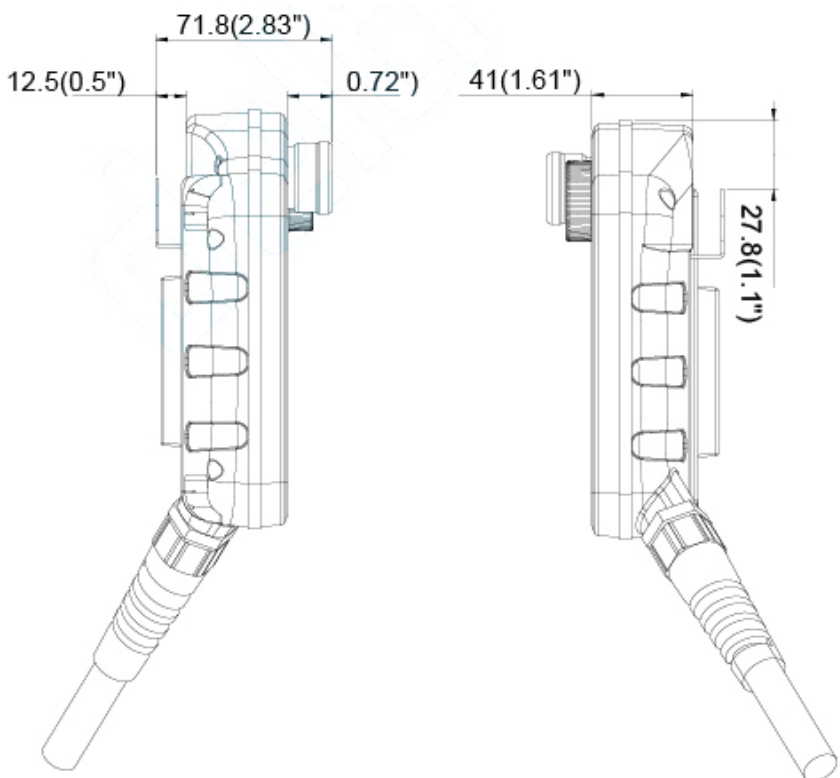
3. Технические характеристики

Модель DOP-		DOP-H07S425 DOP-H07S42A	DOP-H07S465 DOP-H07S46A	DOP-H07E425 DOP-H07E42M DOP-H07E42A	DOP-H07E465 DOP-H07E465M DOP-H07E46A
ЖК-дисплей		7" TFT LCD (65536 цветов)			
Тип	Разрешение				
Разрешение	800 x 480 пикс.				
Подсветка	LED ($\approx 20,000$ часов при 25°C) ⁽¹⁾				
Размеры экрана	154.08 x 85.92 мм				
ЦПУ	32-bit RISC Micro-controller				
Flash ROM	Flash ROM 128 Мб (OS System: 30 Мб / Backup: 16 Мб / User Application: 82 Мб)				
Резервная память	16 Мб ROM, 128 Кб SRAM				
Звук	Зуммер	Мультитональный (2 ~ 4кГц) / 85дБ			
Ethernet	-				
COM-порты	RS-422 / RS-485				
Карта памяти	SD / SDHC				
USB	1 USB Client Ver 2.0				
Аварийное выключение	<p>контакт А: 1 / контакт В: 1</p> <p>Номинальное напряжение: < 30В DC; максимальный номинальный ток: 1 А; минимальная нагрузка: 5В DC / 1 мА</p>				
Кнопочный выключатель	<p>контакт А: 1</p> <p>Номинальное напряжение: < 30В DC; максимальный номинальный ток: 700 мА; минимальная нагрузка: 3В DC / 5 мА</p>				
Задающий энкодер	<p>Ном. напряжение: < 24В DC</p> <p>Разрешение: 50(P/R)</p> <p>Вых. импульс: квадратичный</p> <p>Выходные фазы: А, В</p> <p>Разница фаз А и В: 90° ± 45°</p> <p>Макс. частота отклика: 200 Гц</p>		<p>Ном. напряжение: < 24В DC</p> <p>Разрешение: 50(P/R)</p> <p>Вых. импульс: квадратичный</p> <p>Выходные фазы: А, В</p> <p>Разница фаз А и В: 90° ± 45°</p> <p>Макс. частота отклика: 200 Гц</p>		

Функциональные кнопки	15 шт.
Длина кабеля	Цифра «5» в конце обозначения модели означает длину кабеля 5 м, буква «д» означает длину 10м
Часы/календарь (RTC)	Встроенные
Охлаждение	Естественное
Степень защиты (для передней панели)	IP55
Напряжение питания ⁽³⁾	DC +24V (-15% ~ +15%) (имеет изолированный источник питания)
Напряжение пробоя	АС500V в теч. 1 мин. (между клеммами питания DC24 и FG термипанелью)
Потребляемая мощность ⁽³⁾	5.6Вт
Батарея	3В литиевая CR2032 x 1
Ресурс батареи	Срок жизни зависит от температуры эксплуатации (не менее 5 лет при 25°С)
Рабочая температура окружающей среды	0°С ~ 40°С
Температура хранения	-10°С ~ +60°С
Влажность	10% ~ 90% RH [0 ~ 40°С], 10% ~ 55% RH [41 ~ 50°С] Степень загрязнения 2
Виброустойчивость	IEC 61131-2 Conformant 5Hz≤f<8.3Hz = Confluous: 3.5mm, 8.3Hz≤f<150Hz = Confluous: 1.0g IEC 60068-2-27 15g peak for 11 ms duration, X, Y, Z directions for 6 times
Габаритные размеры (ш) x (в) x (г), мм	257.4 x 170.3 x 71.8 (включая подвес и кнопку аварийного отключения)
Масса, г	750gr (только панель, без учета веса кабеля)

4. Габаритные размеры





ЕД. ИЗМ.: ММ (ДРОЙМЫ)

Гарантийные обязательства:

Гарантийный срок - 12 месяцев с даты отгрузки.

М.П.

Паспорт на каждые 10 единиц товара в транспортной таре - 1 шт.

Дата отгрузки:

Серийный(-е) номер(а):

« ____ » _____ 20 ____ г.
