

DMP 333

- полевой корпус
- Exia
- S L



Диапазоны	0..60 до 0..600 бар, избыточное, абсолютное
Осн. погрешность	0,35 / 0,25 / 0,2 % ДИ
Выходной сигнал	0/4..20 мА; 0..10 В; 0..5 В; HART и др.
Присоединение	M20x1,5; G 1/2"; G 1/4"; 1/2 NPT; 1/4 NPT и др.
Сенсор	Кремниевый тензорезистивный
t ⁰ среды	-40...125 °C
Применение	Среднее и высокое давление газов, пара и жидкостей, неагрессивных к нержавеющей стали

Датчик DMP 333 специально разработан для тяжёлых условий эксплуатации в гидравлическом оборудовании. Конструкция датчика полностью удовлетворяет высоким требованиям производителей гидравлических машин и оборудования по прочности.

Из особенностей датчика DMP 333 можно отметить:

- высокая механическая прочность при воздействии динамических нагрузок.
 - возможность эксплуатации в полевых условиях.
- Конструкция датчика в соответствии со стандартом IP 67 обеспечивает надёжную защиту от влаги и воздействия прямых солнечных лучей.

Прочностные характеристики датчика в сочетании с высокими инструментальными параметрами, такими как долговременная стабильность калибровочных характеристик, предоставляют в распоряжение пользователя надёжный и прочный датчик давления, который может применяться для решения широкого круга задач.

Области применения:

- станки и обрабатывающие центры
- гидравлические прессы
- инжекционные формовочные машины
- погрузочно - разгрузочное оборудование, подвижные гидравлические установки
- элеваторы

Возможный вариант исполнения корпуса для полевых условий:

- герметичное неразъёмное кабельное соединение
- малые габаритные размеры



- Диапазоны давления: от 0...60 бар до 0...600 бар (от 0...6 МПа до 0...60 МПа)
- Индивидуальная настройка диапазона по требованию заказчика. Например: от 0 до 195 бар (от 0 до 19,5 МПа)
- Выходные сигналы: 4...20 мА / 2-х пров., 0...20 мА / 3-х пров., 0...10 В / 3-х пров., 4...20 мА / HART и другие
- Различные варианты электрических и механических присоединений
- Долговременная стабильность калибровочных характеристик
- Высокая степень защиты от неправильного подключения, коротких замыканий и перепадов напряжений
- Прочная и надёжная конструкция для тяжёлых условий эксплуатации
- Продолжительный срок службы

Дополнительно:

- Искробезопасное исполнение: 0ExiaIICT4
- Изготовление датчиков с требуемыми характеристиками под заказ



ТЕХНИЧЕСКИЕ ПАРАМЕТРЫ

DMP 333

ДИАПАЗОНЫ ДАВЛЕНИЯ ¹⁾						
Номинальное давление P _N изб. [бар]	60	100	160	250	400	600
Номинальное давление P _N абс. [бар]	60	100	160	250	400	600
Максимальная перегрузка P _{max} [бар]	140	340	340	600	600	1000
ВЫХОДНОЙ СИГНАЛ, ПИТАНИЕ						
Стандартное исполнение: 2-х проводное	Ток: 4...20 мА / U _B = 12...36 В		Ex-версия: U _B = 14...28 В			
Дополнительно: 3-х проводное	Ток: 0...20 мА / U _B = 14...36 В					
	4...20 мА / HART / U _B = 12...36 В					
	Напряжение: 0...10 В / U _B = 14...36 В		Другие диапазоны под заказ			
ХАРАКТЕРИСТИКИ						
Основная погрешность (нелинейность, гистерезис, воспроизводимость)	Стандартно: ≤ ±0,35% ДИ ¹⁾					
	Дополнительно: ≤ ±0,25% ДИ, 0,2 % ДИ (P _N ≤ 70 бар)					
Сопротивление нагрузки	Токовый выход, 2-проводное исполнение: R _{max} = [(U _B - U _{B min})/0,02] Ом					
	Токовый выход, 3-проводное исполнение: R _{max} = 500 Ом					
	Вольтовый выход: R _{min} = 10 кОм					
Влияние отклонения напряжения питания и сопротивления нагрузки на погрешность	Напряжение питания: ≤ ±0,05% ДИ/10 В					
	Сопротивление нагрузки: ≤ ±0,05% ДИ/кОм					
Долговременная стабильность	≤ ±0,1% ДИ/год					
Время отклика (10...90%)	≤ 1 мс					
ВЛИЯНИЕ ТЕМПЕРАТУРЫ						
Допускаемая приведённая погрешность [% ДИ]	≤ ±0,75					
[% ДИ / 10 К]	±0,07					
Диапазон термокомпенсации [°C]	0...70					
ЭЛЕКТРОБЕЗОПАСНОСТЬ						
Сопротивление изоляции	>100 МОм					
Защита от короткого замыкания	Постоянно					
Обрыв	Не повреждается, но и не работает					
Электромагнитная совместимость	Излучение и защищённость согласно EN 61326					
Искробезопасный вариант исполнения	(только для 4...20 мА / 2 пров.) / 0ExialICT4					
	Максимальные безопасные величины: напряжение 28 В, ток 93 мА, мощность 660 мВт					
ТЕМПЕРАТУРНЫЙ ДИАПАЗОН						
Измеряемая среда [°C]	-25...125/ опция: -40...125					
Электроника / компоненты [°C]	-25...85					
Хранение [°C]	-40...100					
УСТОЙЧИВОСТЬ К МЕХАНИЧЕСКИМ ВОЗДЕЙСТВИЯМ						
Вибростойкость	10 g RMS (25...2000 Гц)					
Ударопрочность	100 g / 11 мс					
ЭЛЕКТРИЧЕСКОЕ ПРИСОЕДИНЕНИЕ						
Стандартное исполнение - IP 65	Разъем DIN 43650					
Дополнительно - IP 67	Разъем Binder 723 (5-конт.)		/ Кабельный ввод PG7, включая 2 м кабеля			
	Разъем M12x1 (4-конт.)		/ Разъем DIN 43650 (IP 67)			
Дополнительно - IP 68	Разъем Виссapeer		/ Другое исполнение – под заказ			
МЕХАНИЧЕСКОЕ ПРИСОЕДИНЕНИЕ						
Стандартное исполнение	G 1/2" DIN 3852	/ M20x1,5 EN 83	/ G 1/2" EN 837	/ M20x1,5 DIN 3852		
	G 1/4" EN 837	/ 1/4" NPT				
Дополнительно	G 1/4" DIN 3852	/ M10x1 DIN 3852	/ M10x1 DIN 3852	/ M12x1 DIN 3852		
	M12x1,5 DIN 3852	/ Другое исполнение – под заказ				
КОНСТРУКЦИОННЫЕ МАТЕРИАЛЫ						
Штуцер	Нержавеющая сталь 1.4571					
Корпус	Нержавеющая сталь 1.4301					
Уплотнение	Стандартно: NBR ²⁾			/ Другое исполнение – под заказ		
Мембрана	Нержавеющая сталь 1.4435					
Контактирующие со средой части	Штуцер, уплотнение, мембрана					
ПРОЧЕЕ						
Потребление тока	При токовом выходном сигнале: 25 мА max		/ При вольтовом выходном сигнале: 7 мА max			
Вес	140 г					
Установочное положение	Любое					
Срок службы	> 100 x 10 ⁶ циклов нагружения					

(1) ДИ — Диапазон измерений.

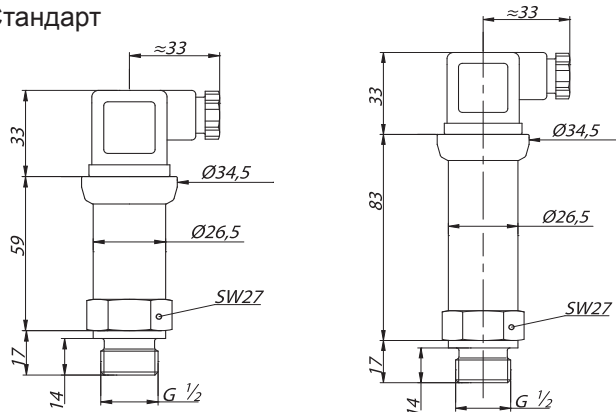
(2) NBR — нитриловый каучук.

РАЗМЕРЫ / СОЕДИНЕНИЯ

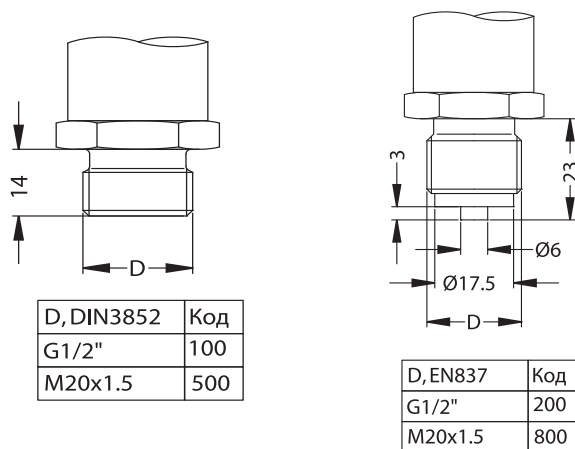
DMP 333

Габаритные и присоединительные размеры

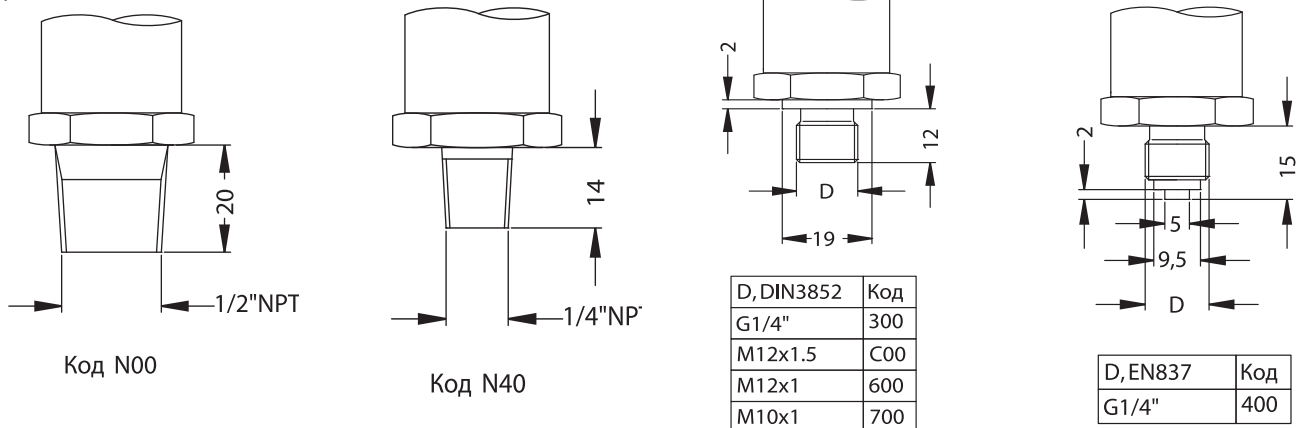
Стандарт



Длина датчика в искробезопасном исполнении увеличивается на 20 мм

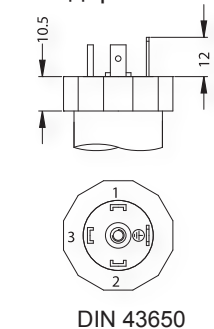


Дополнительно

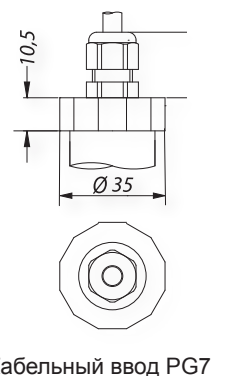
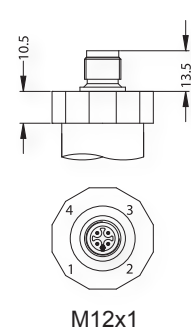
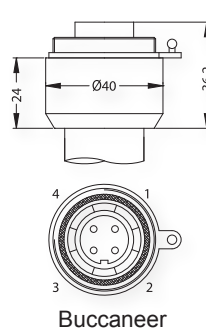
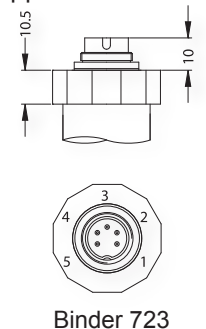


Электрические разъёмы

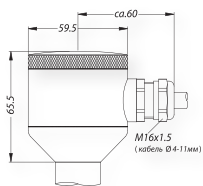
Стандарт



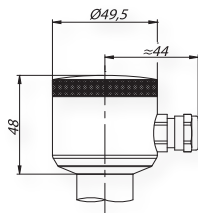
Дополнительно



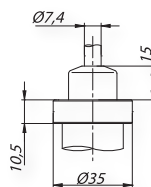
Дополнительно



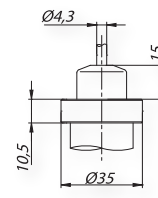
Полевой корпус



Компактный полевой корпус



Кабельный ввод с трубкой компенсации атмосферного давления

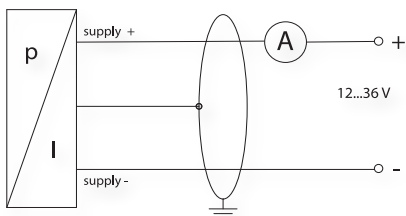
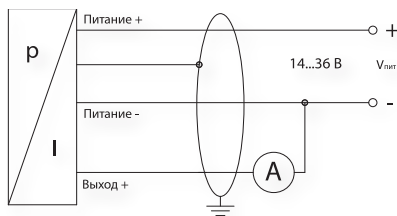
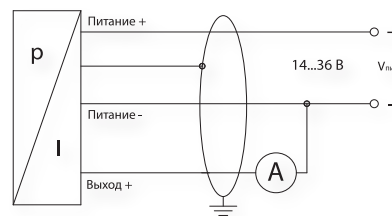


Кабельный ввод без трубки компенсации атмосферного давления



Подключение выводов	Разъёмы				
	DIN 43650	Binder 723 (5-конт.)	M12x1 (4-конт.)	Виссaneer (4-конт.)	Цвет провода
2-пров. исполнение: Питание + Питание - Защитное заземление	1 2 Клемма заземления	3 4 5	1 2 4	1 2 4	Белый Коричневый Оплётка
3-пров. исполнение: Питание + Питание - Сигнал + Защитное заземление	1 2 3 Клемма заземления	3 4 1 5	1 2 3 4	1 2 3 4	Белый Коричневый Зелёный Оплётка

Схема подключения

 2-проводное исполнение:
4...20 мА

 3-проводное исполнение:
0...20 мА

 3-проводное исполнение:
0...10 В


КОД ЗАКАЗА ДЛЯ DMP 333

DMP 333		XXX	XXXX	X	X	XXX	XXX	X	XXX
ИЗМЕРЯЕМОЕ ДАВЛЕНИЕ									
избыточное (60...600 бар)		130							
абсолютное (60...600 бар)		131							
ДИАПАЗОН	Перегрузка								
0...60,0 бар	140,0 бар		6002						
0...100,0 бар	340,0 бар		1003						
0...160,0 бар	340,0 бар		1603						
0...250,0 бар	600,0 бар		2503						
0...400,0 бар	600,0 бар		4003						
0...600,0 бар	1000,0 бар		6003						
другой (при заказе указать диапазон и ед. измерения)			9999						
По запросу для двухдиапазонного исполнения			9999-9999(1)						
По запросу для трехдиапазонного исполнения			9999-9999-9999(1)						
ВЫХОДНОЙ СИГНАЛ									
4...20 мА / 2-х пров.				1					
0...20 мА / 3-х пров.				2					
0...10 В / 3-х пров.				3					
0...5 В / 3-х пров.				4					
0...1 В / 3-х пров.				5					
1...6 В / 3-х пров.				6					
4...20 мА / 3-х пров.				7					
4...20 мА / 2-х пров. / 0ExialICT4 / DIN 43650				E					
0...5 В / 3-х пров. / 7...15 В				L					
0,5...4,5 В / 3-х пров. / 5 В				S					
0,5...4,5 В / 3-х пров. / 6...1,5 В				R					
0,4...2В / 3-х пров. / 3...5 В				T					
0,8...3,2В 3-х пров. / 6...15 В				M					
0,5...2,5В / 3-х пров. / 3...5 В				P					
4...20 мА / HART				H					
Другое (указать при заказе)				999					
ОСНОВНАЯ ПОГРЕШНОСТЬ									
0,35% (стандарт)					3				
0,25%					2				
0,2% (Pн ≤ 70 бар)					B				
другая (указать при заказе)					9				
0,35% с протоколом (стандарт)					S				
0,25% с протоколом					R				
0,2% с протоколом (Pн ≤ 70 бар)					Q				
ЭЛЕКТРИЧЕСКОЕ ПРИСОЕДИНЕНИЕ									
Разъем DIN 43650 (IP 65)						100			
Разъем Binder 723 (5-конт.) (IP 67)						200			
Кабельный ввод PG7 / 2 м кабеля (IP 67)						400			
Разъем Виссапеег (IP 68)						500			
Полевой корпус из нерж. стали						800			
Разъем M12x1 (4-конт.) (Binder 713)						M00			
Увеличение степени защиты до IP 67 (для разъёма DIN 43650)						E00			
Кабельный ввод с трубкой компенсации атмосферного давления)						TR0			
Компактный полевой корпус						850			
Кабельный ввод без трубки компенсации атмосферного давления)						TA0			
Другое (указать при заказе)						999			

КОД ЗАКАЗА ДЛЯ DMP 333 (продолжение)

DMP 333	XXX	XXXX	X	X	XXX	XXX	X	XXX
МЕХАНИЧЕСКОЕ ПРИСОЕДИНЕНИЕ								
G 1/2" DIN 3852						100		
G 1/2" EN 837-1/-3 (манометрическая)						200		
G 1/4" DIN 3852						300		
G 1/4" EN 837-1/-3 (манометрическая)						400		
M20x1,5 DIN 3852						500		
M12x1 DIN 3852						600		
M10x1 DIN 3852						700		
M20x1,5 EN 837-1/-3 (манометрическая)						800		
M12x1,5 DIN 3852						C00		
1/2" NPT (К 1/2" по ГОСТ 6111-52)						N00		
1/4" NPT (К 1/4" по ГОСТ 6111-52)						N40		
Другое (указать при заказе)						999		
УПЛОТНЕНИЕ								
Витон (FKM) (Pн < 100 бар)							1	
Витон (Parker) (исполнение 022) (Pн < 100 бар)							F	
Без уплотнений - сварка (только для EN 837-1/-3, до 170 бар)							2	
EPDM (до 160 бар)							3	
NBR (до -20 °С) (до 600 бар)							5	
Другое (указать при заказе)							9	
ИСПОЛНЕНИЕ								
Стандартное (адаптирован к эксплуатации в РФ)								00R
Температурная компенсация -20...+50 °С								006
Температурная компенсация -40...+60 °С (только код F или варная версия)								022
Дополнительная защита от конденсата								037
Двухдиапазонное								02R
Трехдиапазонное								03R
Другое (указать при заказе)								999

(1)-Датчики с выходным сигналом 4...20 мА/2-х пров. могут быть изготовлены в многодиапазонном исполнении. Диапазоны могут быть выбраны как из ряда номинальных диапазонов, так и заданы пользователем. Значение наименьшего диапазона не может быть меньше 1/10 от значения наибольшего диапазона.

Пример

DMP 333 130-6002-1-3-100-100-1-00R

Пример кода заказа трехдиапазонного исполнения

DMP 333 130-6001-4001-2501-1-3-100-100-1-03R

ПРИНАДЛЕЖНОСТИ

ЭЛЕКТРИЧЕСКИЕ	МЕХАНИЧЕСКИЕ	ПРОЧЕЕ
Доп. эл. розетки	Демпферы гидроудара	Блоки питания
Доп. кабели	Приварные адаптеры	Конфигураторы
	Импульсные трубки	Индикаторы