

# DMK 456

- полевой корпус
- Exia
- морское исполнение



Преобразователь давления DMK 456 измеряет давление в системе или уровень в резервуаре. Сертифицирован в системе Germanischer Lloyd (GL) для использования в строительстве судов и морских платформ.

Прочный полевой корпус из нержавеющей стали и искробезопасное исполнение делают возможным измерение давления агрессивных газов и жидкостей в предельно тяжёлых условиях эксплуатации. DMK 456 включает в себя емкостной керамический чувствительный элемент, разработанный специалистами фирмы BD SENSORS и устойчивый к перегрузкам по давлению и к различным агрессивным средам

Рекомендуемые области применения:

- мониторинг давления во время погрузочно - разгрузочных работ
- мониторинг положения судна и тяги
- использование в системах компенсации крена
- измерение уровня в балластных и расходных цистернах
- мониторинг внутреннего давления в грузовых цистернах со сжиженным газом

Диапазоны	0...40 мбар до 0...20 бар, избыточное, абсолютное
Осн. погрешность	0,35 / 0,25 / 0,2 % ДИ
Выходной сигнал	4...20 мА
t° среды	-25...125 °С
Сенсор	Емкостной керамический
Применение	Мониторинг давления во время погрузочно-разгрузочных работ Использование в системах компенсации крена Мониторинг внутреннего давления в грузовых цистернах со сжиженным газом

- Емкостной керамический чувствительный элемент
- Основная погрешность 0,35% ДИ
- Номинальные диапазоны давления от 0...40 мбар до 0...20 бар от (0...4кПа до 0...2мПа)
- Искробезопасное исполнение: 0ExiaIICT4
- Прочный полевой корпус из нержавеющей стали
- Очень низкая основная погрешность
- Отличная долговременная стабильность

Дополнительно (по заказу)

- Мембрана Al<sub>2</sub>O<sub>3</sub> 99,9%
- Штуцер CuNiFe
- Различные варианты механических присоединений



# ТЕХНИЧЕСКИЕ ПАРАМЕТРЫ

# DMK 456

## ДИАПАЗОНЫ ДАВЛЕНИЯ

Номинальное давление P <sub>N</sub> абс. [бар]	-	-	-	-	-	-	-	1	1,6	2,5	4	6	10	16	20
Номинальное давление P <sub>N</sub> изб. [бар]	0,04	0,06	0,1	0,16	0,25	0,4	0,6	1	1,6	2,5	4	6	10	16	20
Уровень [м вод. ст.]	0,4	0,6	1	1,6	2,5	4	6	10	16	25	40	60	100	160	200
Допустимое давление перегрузки [бар]	2	2	4	4	6	6	8	8	15	25	25	35	35	45	45
Допустимое давление перегрузки [бар]	-0,2		-0,3		-0,5						-1				

## ВЫХОДНОЙ СИГНАЛ / ПИТАНИЕ

Стандартное исполнение: 2-х проводное 4...20 мА искробезопасное исполнение / U<sub>B</sub> = 14...28 В (номинальное: 24 В)

## ХАРАКТЕРИСТИКИ

Основная погрешность <sup>2)</sup>	Стандартно	≤ ±0,35% ДИ
	Дополнительно	≤ ±0,25% ДИ ≤ ±0,20% ДИ
Сопротивление нагрузки	Токовый выход, 2-проводное исполнение: R <sub>max</sub> = [(U <sub>B</sub> - U <sub>B min</sub> )/0,02] Ом	
Влияние отклонения напряжения питания и сопротивления нагрузки на погрешность	Напряжение питания: 0,05% ДИ / 10 В Сопротивление нагрузки: 0,05% ДИ / кОм	
Долговременная стабильность	≤ ±0,1% ДИ / год	
Время отклика [мс]	≤ 200 мсек	

## ВЛИЯНИЕ ТЕМПЕРАТУРЫ / ТЕМПЕРАТУРНЫЙ ДИАПАЗОН

Температурная погрешность	≤ ±0,1% ДИ / 10 К	в диапазоне термокомпенсации 0...85 °С
Температурный диапазон	Измеряемая среда: -25...125 °С	
	Электроника / окружающая среда: -25...85 °С	
	Хранение: -40...100 °С	

## ЭЛЕКТРОБЕЗОПАСНОСТЬ

Защита от короткого замыкания	постоянно
Защита от неправильного подключения	не повреждается, но и не работает
Электромагнитная совместимость	излучение и защищённость согласно EN 61326 и согласно Germanischer Lloyd (GL)

## УСТОЙЧИВОСТЬ К МЕХАНИЧЕСКИМ ВОЗДЕЙСТВИЯМ

Вибростойкость	4 g (в соответствии с нормами GL: характеристика 2/ на основе: IEC 60068-2-6)
----------------	---

## ИСКРОБЕЗОПАСНОЕ ИСПОЛНЕНИЕ

Сертификат	0ExiaIICT4
Максимальные безопасные значения электрических параметров	U <sub>i</sub> = 28 В I <sub>i</sub> = 93 мА P <sub>i</sub> = 660 мВт C <sub>i</sub> = 52,3 нФ, 90,2 нФ относительно корпуса L <sub>i</sub> = 5 мкГн
Температурный диапазон окружающей среды	-20...60 °С в зоне 0: при P <sub>атм</sub> 0,8...1,1 бар

## КОНСТРУКЦИОННЫЕ МАТЕРИАЛЫ

Штуцер	стандартно: нержавеющая сталь 1.4404 (316L) дополнительно для резьбовых штуцеров: CuNiFe - по запросу
Корпус	Нержавеющая сталь 1.4404 (316L)
Кабельный ввод	Никелевая латунь, полиамид (со встроенным компенсатором давления) Другие исполнения - по заказу
Уплотнение (в контакте со средой)	Витон / Другое по заказу
Мембрана	Стандартно: Керамика Al <sub>2</sub> O <sub>3</sub> 96% Дополнительно для диапазона давления от 0,1 до 1 бар Al <sub>2</sub> O <sub>3</sub> 99,9%
Контактирующие со средой части	Штуцер, уплотнение, мембрана

## ПРОЧЕЕ

Степень защиты	IP 67
Установочное положение	Любое
Потребление тока	max 21 мА
Вес	min 400 г (в зависимости от исполнения корпуса и штуцера)
Срок службы	> 100 x 10 <sup>6</sup> циклов нагружения
Соответствие нормам СЕ	Директива по ЭМС 2004 / 108 / ЕС

(1) Доступны измерители давления абсолютного. относительно текущего атмосферного давления и относительно заданного давления (датчик с капсулой); номинальные диапазоны для измерителей абсолютного давления и измерителей с капсулой начинаются от 1 бар

(2) Основная погрешность (нелинейность, гистерезис, воспроизводимость)

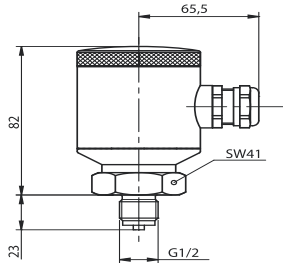
(3) ДИ - Диапазон измерений

# РАЗМЕРЫ / СОЕДИНЕНИЯ

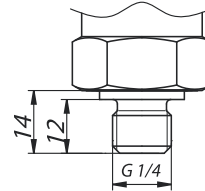
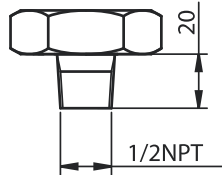
# DMK 456

Габаритные и присоединительные размеры

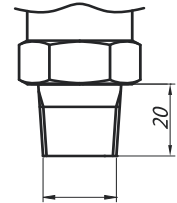
## Дюймовая резьба



G 1/2" EN 837

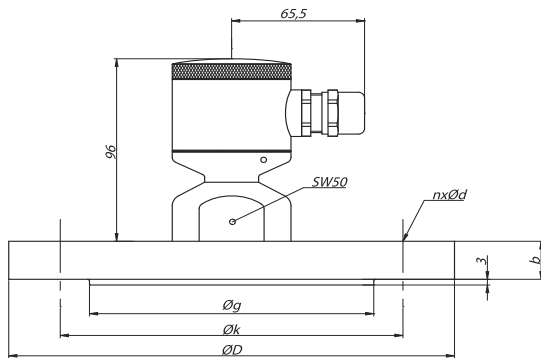


G 1/2" DIN 3852



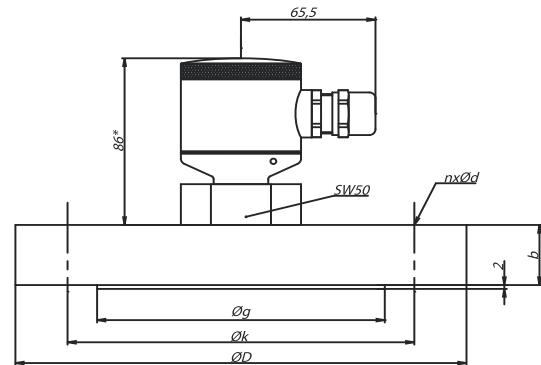
1/2" NPT

## Фланец <sup>1</sup> (DIN 2501)



мембрана заподлицо 26,5

## Фланец <sup>1</sup> (ANSI)



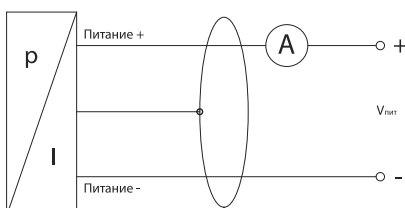
мембрана заподлицо 26,5

Размеры в мм				
Размер	DN25/PN40	DN50/PN40	DN80/PN16	DN80/PN16
D	115	165	200	150
k	85	125	160	110
b	18	20	20	18
n	4	4	8	4
d	14	18	18	18
g	68	102	138	88

Размеры в мм		
Размер	2"/150 фунтов	3"/150 фунтов
D	152.4	190.5
g	91.9	127
k	120.7	152.4
b	19.1	23.9
n	4	4
d	19.1	19.1

## Схема подключения

2-х пров. исполнение 4-20 мА



Подключение контактов	
Электрические разъемы	Полевой корпус
Питание +	Uв +
Питание -	Uв -
Заземление	⊥

\* Для датчиков избыточного давления данный размер увеличивается на 8 мм  
 Для полевого корпуса со штуцером CuNi<sub>10</sub>FeMn, полная длина больше на 27 мм  
 1) Только для номинальных диапазонов давлений: ≤ 16 бар (DN 80 / PN 16), ≤ 10 бар (2" / 150 фунтов и 3" / 150 фунтов)

## КОД ЗАКАЗА ДЛЯ DMK 456

DMK 456		XXX	XXXX	X	X	XXX	XXX	X	X	X	XXX
<b>НОМИНАЛЬНОЕ ДАВЛЕНИЕ</b>											
в барах, избыточное давление		595									
в барах, абсолютное давление		596									
в м вод. ст., избыточное давление		597									
в м вод. ст., абсолютное давление		598									
<b>ДИАПАЗОН</b>	<b>Перезагрузка</b>										
0,04 бар	2,0 бар		0400								
0,06 бар	2,0 бар		0600								
0,1 бар	4,0 бар		1000								
0,16 бар	4,0 бар		1600								
0,25 бар	6,0 бар		2500								
0,4 бар	6,0 бар		4000								
0,6 бар	8,0 бар		6000								
1 бар	8,0 бар		1001								
1,6 бар	15,0 бар		1601								
2,5 бар	25 бар		2501								
4,0 бар	25 бар		4001								
6,0 бар	35 бар		6001								
10 бар	35 бар		1002								
16 бар	45 бар		1602								
20 бар	45 бар		2002								
Другой (указать при заказе)			9999								
<b>ВЫХОДНОЙ СИГНАЛ</b>											
4...20 мА / 2-проводное / ОЕхiаLLCT4 / полевой корпус					E						
Другой (указать при заказе)					9						
<b>ОСНОВНАЯ ПОГРЕШНОСТЬ</b>											
0,35%					3						
0,25%					2						
0,20%					B						
Другой (указать при заказе)					9						
0,35% с протоколом					S						
0,25% с протоколом					R						
0,20% с протоколом					Q						
<b>ЭЛЕКТРИЧЕСКОЕ ПРИСОЕДИНЕНИЕ</b>											
избыточное: полевой корпус с кабельным вводом							860				
абсолютное: полевой корпус с кабельным вводом							880				
Другое (указать при заказе)							999				
<b>МЕХАНИЧЕСКОЕ ПРИСОЕДИНЕНИЕ</b>											
G1/2" DIN 3852.							100				
G1/2" EN 837 (манометрическое)							200				
1/2" NPT							N00				
фланец DN 25 / PN 40 (DIN 2501)							F20				
фланец DN 50 / PN 40 (DIN 2501)							F23				
фланец DN 80 / PN 16 (DIN 2501) <sup>2</sup>							F14				
фланец DN 2" / 150 lbs (ANSI B16.5) <sup>2</sup>							F32				
фланец DN 3" / 150 lbs (ANSI B16.5) <sup>2</sup>							F33				
Другой (указать при заказе)							999				
<b>УПЛОТНЕНИЕ</b>											
Витон (FKM)									1		
Другое (указать при заказе)									9		

## КОД ЗАКАЗА ДЛЯ DMK 456 (продолжение)

DMK 456	XXX	XXXX	X	X	XXX	XXX	X	X	X	XXX
МАТЕРИАЛ ШТУЦЕРА										
Нержавеющая сталь 1.4404 (316L)								1		
медно-никелевый сплав (CuNi <sub>10</sub> Fe <sub>1</sub> Mn)								K		
Другое (указать при заказе)								9		
МАТЕРИАЛ МЕМБРАНЫ										
Керамика Al <sub>2</sub> O <sub>3</sub> 96%									2	
Керамика Al <sub>2</sub> O <sub>3</sub> 99,9% <sup>3</sup>									C	
Другое (указать при заказе)									9	
СПЕЦИАЛЬНОЕ ИСПОЛНЕНИЕ										
Стандарт										00R
по характеристикам заказчика										999

(1) Номинальные диапазоны датчиков абсолютного давления только от 1 бара и выше.

(2) DN80/PN16 только для номинальных диапазонов давлений  $P_N < 16$  бар; 2"/150 lbs и 3"/150 bs только для номинальных диапазонов давлений  $P_N \leq 10$  бар.

3) Исполнение с мембраной Al<sub>2</sub>O<sub>3</sub> 99,9 % возможно только для диапазонов давления от 0,1 бар до 1 бар.

Пример:

DMK 456 595-0400-E-3-860-100-1-1-2-00R

## ПРИНАДЛЕЖНОСТИ

ЭЛЕКТРИЧЕСКИЕ	МЕХАНИЧЕСКИЕ	ПРОЧЕЕ
Доп. кабели	Демпферы гидроудара	Блоки питания
	Приварные адаптеры	Индикаторы
	Клапанные блоки	
	Импульсные трубки	