

DMD 341

перепад давлений



Диапазоны	0..6 до 0..1000 мбар, дифференциальное
Осн. погрешность	0,35 / 1 / 2% ДИ
Выходной сигнал	0/4..20 мА; 0...10 В и др.
Присоединение	G 1/8 (внутр.), ниппель Ø 6 мм
Сенсор	Кремниевый тензорезистивный
t° среды	-25...125 °С
Применение	Контроль перепада давления: <ul style="list-style-type: none"> • производство стекла, кирпича • вентиляция и кондиционирование • «чистые комнаты» • контроль загрязнённости фильтров

Экономичный датчик дифференциального давления. DMD 341 предназначен для измерения давления неагрессивных газов и воздуха. Кремниевый чувствительный элемент обеспечивает высокие метрологические характеристики и отличную долговременную стабильность.

Пылевлагозащита до IP67
 Диапазон давлений от 6 мбар до 1000 мбар
 Механическое присоединение G1/8 внутр и др.
 Прочная виброустойчивая конструкция
 Компактный алюминиевый корпус

Области применения:

- контроль засорённости фильтров
- кондиционирование



ТЕХНИЧЕСКИЕ ПАРАМЕТРЫ

DMD 341

ДИАПАЗОНЫ ДАВЛЕНИЯ

Номинальное давление P _{нд} , мбар	6	10	20	40	60	100	160	250	400	600	1000
Дифференциальное давление P _{нд} , мбар	±6	±10	±20	±40	±60	±100	±160	±250	±400	±600	±1000
Перегрузка, мбар	100	100	200	350	350	1000	1000	1000	1000	3000	3000

ВЫХОДНОЙ СИГНАЛ / ПИТАНИЕ

Стандартное исполнение: 2-х проводное	Ток 4...20 мА / U _в = 8...32 В/Р
Дополнительно: 3-х пров. исполнение	Ток 0...20 мА / U _в = 14...30 В Напряжение: 0...10 В / U _в = 14...30 В

ХАРАКТЕРИСТИКИ

Основная погрешность	P _{нд} > 160 мбар	0,35% ДИ ¹⁾
	40 ≤ P _{нд} ≤ 160 мбар	1% ДИ
	P _{нд} < 40 мбар	2% ДИ
Сопротивление нагрузки	2-проводное исполнение: R _{max} = [(U _в - U _{в min})/0,02] Ом	
	3-проводное исполнение: R _{max} = 500 Ом	
	3-проводное исполнение: R _{min} = 10 кОм	
Влияние отклонения напряжения питания и сопротивления нагрузки на погрешность	0,05% ДИ/10 В	
	0,05% ДИ/кОм	
Долговременная стабильность	≤ ± 0,2 % ДИ/год	
Время отклика	< 5 мсек.	

ВЛИЯНИЕ ТЕМПЕРАТУРЫ

Номинальное давление P _{нд}	≤ 10 мбар	≤ 20 мбар	≤ 250 мбар	> 250 мбар
Дополнительная погрешность	0,3%/10 °С	0,25%/10 °С	0,15%/10 °С	0,08%/10 °С
Диапазон термокомпенсации [°С]	0...60 °С			

ТЕМПЕРАТУРНЫЙ ДИАПАЗОН

Измеряемая среда [°С]	-25...125
Окружающая среда [°С]	-25...85
Хранение [°С]	-40...100

ЭЛЕКТРИЧЕСКОЕ ПРИСОЕДИНЕНИЕ

Стандартное исполнение - IP 67	Разъем DIN 43650	/ Разъем M12x1 (4 конт)
Дополнительно - IP 67	Кабельный ввод PG7/2 м кабеля (IP 67)	/ Другое - под заказ

МЕХАНИЧЕСКОЕ ПРИСОЕДИНЕНИЕ

Стандартное исполнение	G1/8 внутр.,	/ ниппель Ø 6,6 x11	/ Другое - под заказ
------------------------	--------------	---------------------	----------------------

КОНСТРУКЦИОННЫЕ МАТЕРИАЛЫ

Чувствительный элемент	Кремний, стекло, керамика, никель
Корпус, штуцер	Алюминий анодированный
Уплотнение	Полиуретан
Мембрана	Кремний, RTV, никель

Производитель оставляет за собой право без специального уведомления вносить изменения в конструкцию, внешний вид и/или комплектацию товара, не приводящие к ухудшению его качественных характеристик.

ТЕХНИЧЕСКИЕ ПАРАМЕТРЫ (продолжение)

DMD 341

ПРОЧЕЕ

Потребление тока	Макс. 25 мА для токового выходного сигнала	/ Макс. 7 мА для выходного сигнала по напряжению
Срок службы	>100 x 10 ⁶ циклов нагружения	
Вес	250 г	

Госповерка указывается отдельно при заказе.

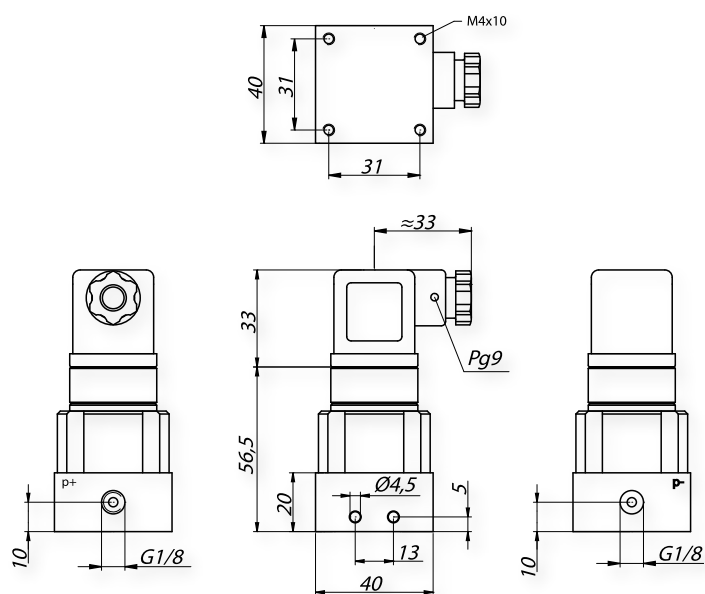
(1) ДИ — Диапазон измерений.

РАЗМЕРЫ / СОЕДИНЕНИЯ

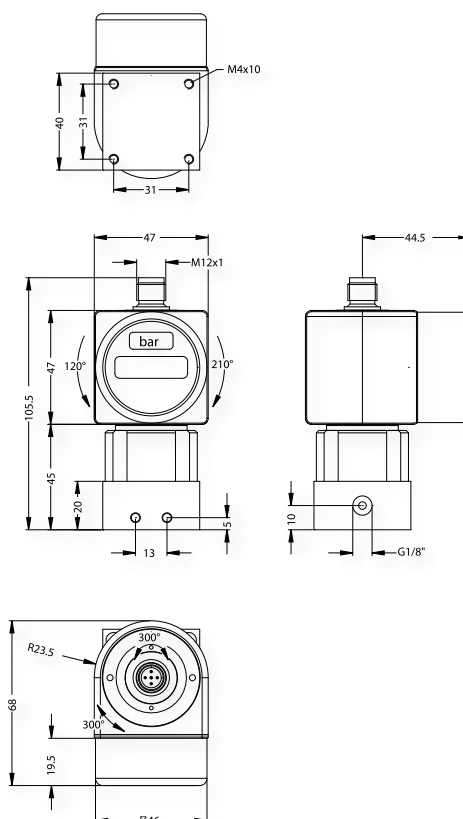
DMD 341

Габаритные и присоединительные размеры

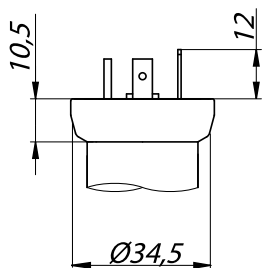
Стандарт



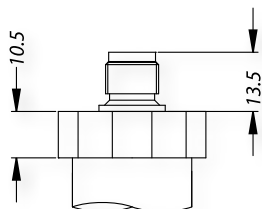
Версия с индикатором



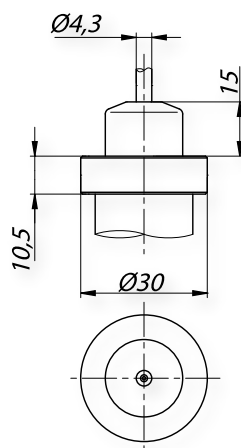
Электрические разъёмы



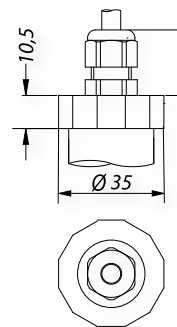
DIN 43650



M 12x1



Кабельный ввод без трубки компенсации атмосферного давления

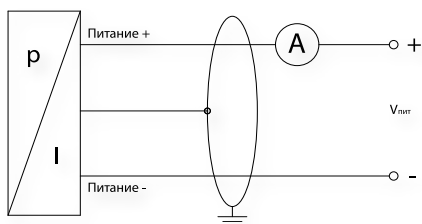


Кабельный ввод Pg7

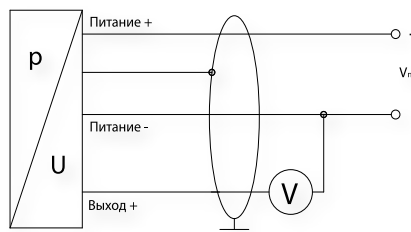
РАЗМЕРЫ / СОЕДИНЕНИЯ

Схема подключения

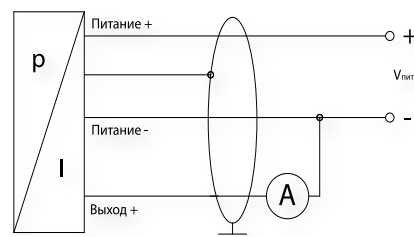
2-х проводное исполнение
(выходной сигнал - ток)



3-х проводное исполнение
(выходной сигнал - напряжение)



3-х проводное исполнение
(выходной сигнал - ток)



Электрическое присоединение		DIN43650	M12x1	Кабельный ввод
2-х пров.	Питание +	1	1	белый
	Питание -	2	2	коричневый
Заземление			4	жёлт./зел.
3-х пров.	Питание +	1	1	белый
	Питание -	2	2	коричневый
	Выход +	3	3	зелёный
Заземление			4	жёлт./зел.

КОД ЗАКАЗА ДЛЯ DMD 341

	DMD 341	XXX	XXXX	X	X	XXX	XXX	X	XXX
ИЗМЕРЯЕМОЕ ДАВЛЕНИЕ									
Дифференциальное (6...1000 мбар)		330							
Избыточное (6...1000 мбар)		331							
ДИАПАЗОН									
ПЕРЕГРУЗКА									
0...6 мбар	100 мбар		0060						
0...10 мбар	100 мбар		0100						
0...20 мбар	200 мбар		0200						
0...40 мбар	350 мбар		0400						
0...60 мбар	350 мбар		0600						
0...100 мбар	1000 мбар		1000						
0...160 мбар	1000 мбар		1600						
0...250 мбар	1000 мбар		2500						
0...400 мбар	1000 мбар		4000						
0...600 мбар	3000 мбар		6000						
0...1000 мбар	3000 мбар		1001						
-6...6 мбар	100 мбар		S006						
-10...10 мбар	100 мбар		S010						
-20...20 мбар	200 мбар		S020						
-40...40 мбар	350 мбар		S040						
-60...60 мбар	350 мбар		S060						
-100...100 мбар	1000 мбар		S100						
-160...160 мбар	1000 мбар		S160						
-250...250 мбар	1000 мбар		S250						
-400...400 мбар	1000 мбар		S400						
-600...600 мбар	3000 мбар		S600						
-1000...1000 мбар	3000 мбар		S102						
Другой (указать при заказе)			9999						

КОД ЗАКАЗА ДЛЯ DMD 341 (продолжение)

DMD 341	XXX	XXXX	X	X	XXX	XXX	X	XXX
АНАЛОГОВЫЙ ВЫХОДНОЙ СИГНАЛ								
4...20 мА / 2-х пров.			1					
0...20 мА / 3-х пров.			2					
0...10 В / 3-х пров.			3					
(12±8) мА / 2-х пров.			S1					
(10±10) мА / 3-х пров.			S2					
(5±5) В / 3-х пров.			S3					
Другой (указать при заказе)			9					
ОСНОВНАЯ ПОГРЕШНОСТЬ								
0,35% ($P_N > 160$ мбар)				3				
1% ($P_N = 40...160$ мбар)				8				
2% ($P_N < 40$ мбар)				G				
Другая (указать при заказе)				9				
0,35% с протоколом ($P_N > 160$ мбар)				S				
1% с протоколом ($P_N = 40...160$ мбар)				U				
2% с протоколом ($P_N < 40$ мбар)				L				
ЭЛЕКТРИЧЕСКОЕ ПРИСОЕДИНЕНИЕ								
Разъем DIN 43650 (IP 65)					100			
Разъем M12x1 (4-конт.) (IP 67)					M00			
Кабельный ввод Pg 7/2 м кабеля (IP 67)					400			
Кабельный ввод без трубки компенсации атмосферного давления					TA0			
Другое (указать при заказе)					999			
МЕХАНИЧЕСКОЕ ПРИСОЕДИНЕНИЕ								
G1/8 внутр.						Q00		
Нипель \varnothing 6,6 x 11						Y00		
Другое (указать при заказе)						999		
УПЛОТНЕНИЕ								
Полиуретан (PUR)							6	
ИСПОЛНЕНИЕ								
Стандартное (адаптирован к эксплуатации в РФ)								00R
Другое (указать при заказе)								999

Пример

DMD 341 330-0060-1-G-100-Q00-6-00R

ПРИНАДЛЕЖНОСТИ

ЭЛЕКТРИЧЕСКИЕ	ПРОЧЕЕ
Доп. эл. розетки	Блоки питания
Доп. кабели	Индикаторы