

DensFlow

Измерение расхода в
плотном потоке

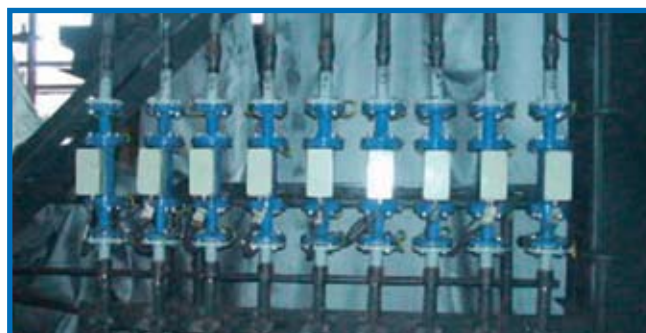


Использование

DensFlow – это измерительная система, специально разработанная для измерения расхода сыпучих веществ в плотном потоке.

DensFlow используется для измерения больших расходов:

- различных типов порошков и гранулятов
- плотных материалов, транспортируемых по пневмопроводам



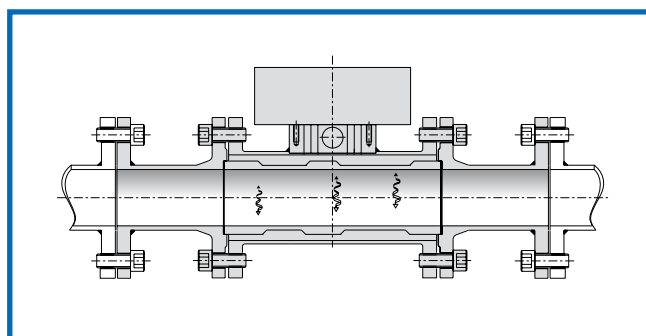
Функции

Внутри измерительной трубы генерируется высокочастотное переменное электромагнитное поле. Частицы, оказавшиеся в этом измерительном пространстве, поглощают энергию переменного поля. Это приводит к возникновению измерительного сигнала, пропорционального концентрации материала, перемещаемого в трубопроводе (кг/м^3).

Также измеряется напряженность переменного поля в сенсоре двумя датчиками, расположенными на известном фиксированном расстоянии.

Модуль обработки с помощью встроенного коррелятора определяет время пролета материала между двумя датчиками. При известном расстоянии между ними легко определяется скорость частиц (м/сек).

Измеренные величины концентрации (K) и скорости (V) при известной площади сечения измерительной трубы (A) позволяют найти расход $Q = K \cdot V \cdot A$, который затем преобразуется в токовый сигнал $4 \dots 20 \text{ mA}$.



Измерительная система

Полная измерительная система состоит из следующих компонентов:

- Сенсор (измерительная труба) DMS 100 для установки в трубопровод
- Модуль обработки DME 100

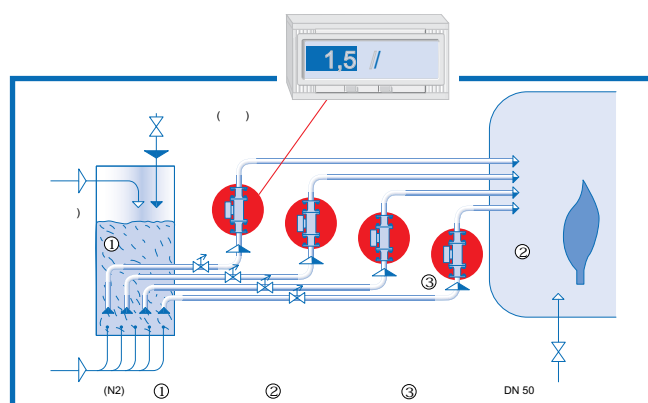
Модуль обработки соединяется с сенсором посредством 5-жильного экранированного кабеля. Максимальное расстояние между сенсором и модулем обработки 300 м.



Применение – практические примеры

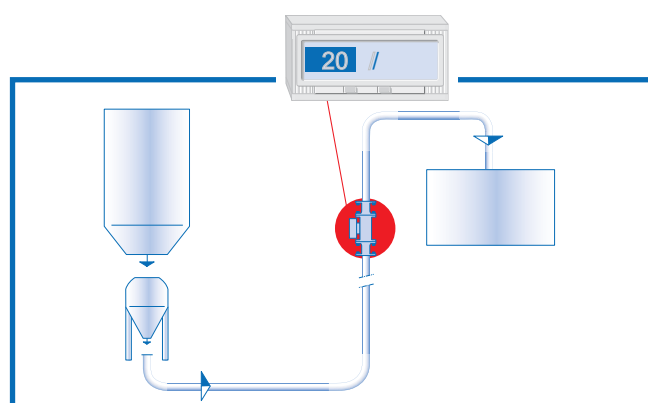
• Подача топлива

В доменных печах и других камерах сжигания топливо в топку подается плотным потоком по нескольким отдельным трубопроводам. Сжигание его происходит наиболее эффективно в случае, когда поток одинаковый во всех подающих трубопроводах. DensFlow измеряет в каждом трубопроводе мгновенный массовый расход, который затем можно регулировать при помощи управляющего клапана.



• Щадящая подача в плотном потоке

Многие материалы, особенно дорогостоящие, транспортируются аккуратно в медленном плотном потоке. DensFlow позволяет получить точные измерения скорости потока и количества вещества для того, чтобы оптимизировать процесс транспортирования.



Преимущества

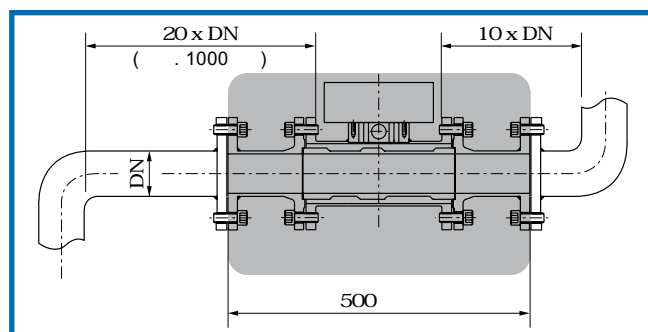
- Кросс-секция в приборе свободна, следовательно образование наростов и закупоривание трубопровода невозможно
- Измерения выполняются в реальном времени
- Измерения не зависят от скорости движения материала
- Легко демонтируется и заменяется
- Не требует обслуживания
- Бесконтактное измерение (нет механических частей)

Установка и монтаж

В случае пневматически транспортируемых в плотном потоке материалов позиция для установки прибора выбирается исходя из необходимых прямых участков на входе и выходе.

При установке прибора после механических подающих конвейеров обычно входного прямого участка не требуется, так как после конвейера поток вещества является однородным (нет завихрений и турбулентного движения частиц).

Когда позиция для установки определена, монтаж прибора производится с помощью фланцев. Предлагаются стандартные диаметры сенсоров от 10 до 125 мм с фланцевым присоединением по DIN 2576.

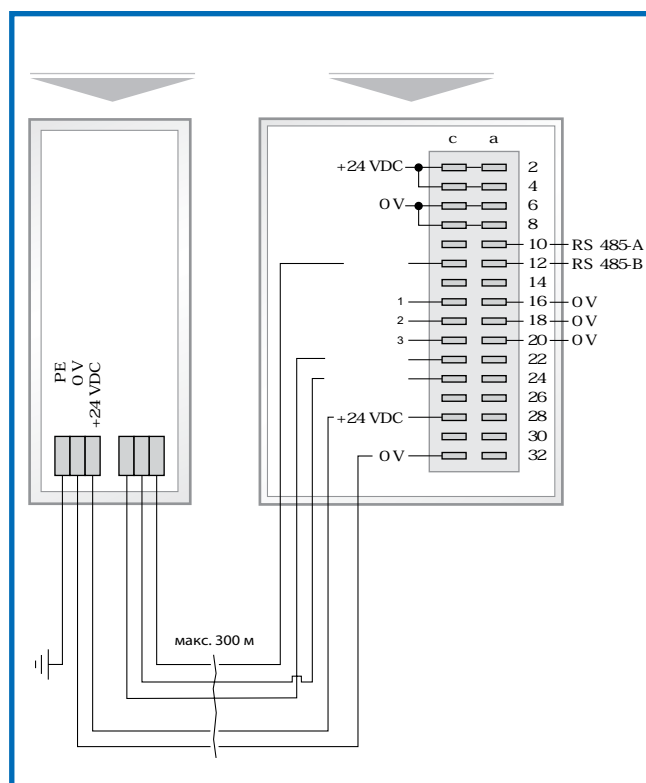


Технические данные

Сенсор	
Корпус	Сталь St 52, с напылением (опционально нерж. сталь 1.4541) DN 10...125 мм (больше - по запросу) Фланец DIN 2576
Внутренняя труба	POM, PTFE
Категория защиты	IP65
Рабочая температура	Электроника сенсора: -20 ... +60 °C
Температура процесса	Труба сенсора: -20 ... +80 °C (температуры выше - по запросу)
Рабочее давление	Макс. 16 бар, опция - 25 бар
Рабочая частота	100 кГц
Вес	В зависимости от диаметра
Диапазон скоростей	1...10 м/с
Габариты	Ø DN + 90 мм, L=500 мм
Погрешность	± 2...5 % в откалиброванном д-не

Модуль обработки	
Напряжение питания	24 VDC
Потребляемая мощность	12 Вт
Рабочая температура	-10 ... +45 °C
Габариты	19" реечная система(ЗНЕ, 28ТЕ, L=227 мм)
Вес	Около 0,7 кг
Дополнительные данные	
Вход	2 x Скорость 0...20 мА 1 x Плотность 0...20 мА
Присоединение	Конектор (DIN 41612) Тип В 32 pol.
Токовый выход	Расход: 4 ... 20 мА Скорость: 4 ... 20 мА Плотность: 4 ... 20 мА Нагрузка < 500 Ω
Последовательный интерфейс	RS 485, протокол Modbus
Блок управления	ЖК-дисплей, с подсветкой, 16 x 2 разрядов, 4 x управляющие кнопки
Хранение данных	EEPROM

Электрическое соединение



Модуль обработки

Разъем №.	Назначение		
Подключение источника питания			
2a/c + 4a/c	+24 VDC источника питания		
6a/c + 8a/c	GND (земля) источника питания		
Выводы			
RS 485	10 а	RS 485 ModBus Data A	
	12 а	RS 485 ModBus Data B	
I-OUT 1	16 с	Выход 4...20 мА +	
Расход	16 а	Выход 4...20 мА - (GND)	
I-OUT 2	18 с	Выход 4...20 мА +	
Плотность	18 а	Выход 4...20 мА - (GND)	
I-OUT 3	20 с	Выход 4...20 мА +	
Скорость	20 а	Выход 4...20 мА - (GND)	
Сенсор			
	12 с	Плотность	4...20
	22 с	Скорость А	4...20
	24 с	Скорость В	4...20
	28 а/с	Выход источника питания	+24
	32 а/с	Выход источника питания	GND