

Знакомство с CSX



THE SOFT START SPECIALISTS

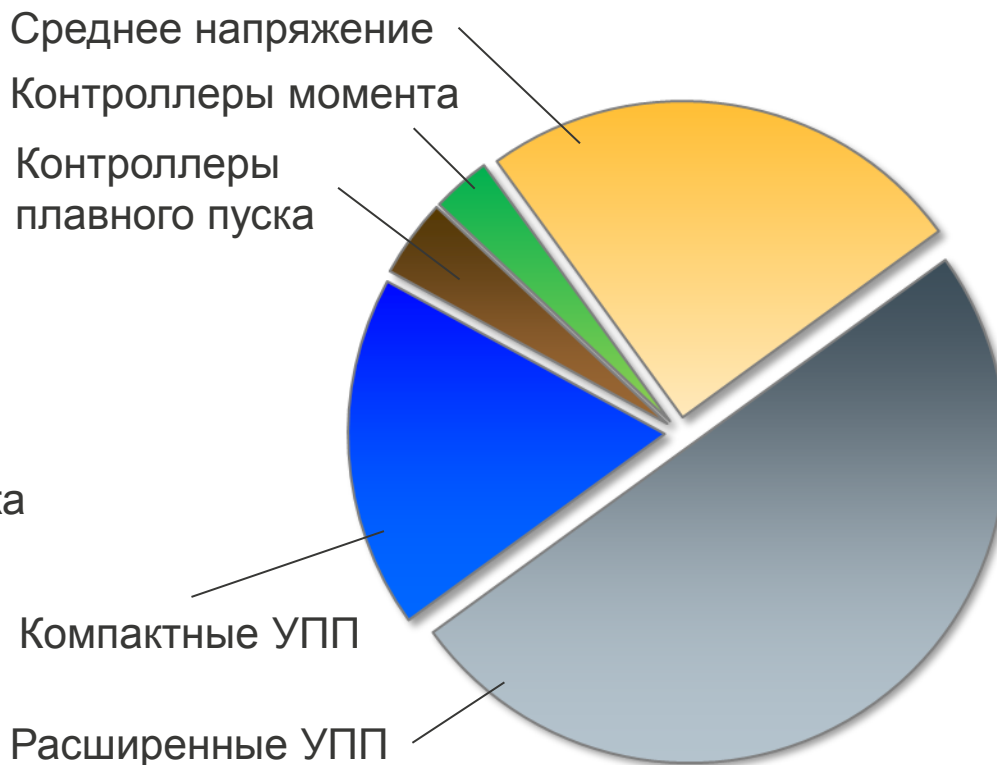
ООО "РусАвтоматизация"

454010 г. Челябинск, ул. Гагарина 5, оф. 507
тел. 8-800-775-09-57 (звонок бесплатный), +7(351)799-54-26, тел./факс +7(351)211-64-57
info@rusautomation.ru; русавтоматизация.рф; www.rusautomation.ru

Рынок устройств плавного пуска

Рынок устройств плавного пуска делится на пять сегментов:

- Контроллеры момента
- Контроллеры плавного пуска
- Компактные УПП
- Расширенные УПП
- УПП среднего напряжения



Контроллеры момента

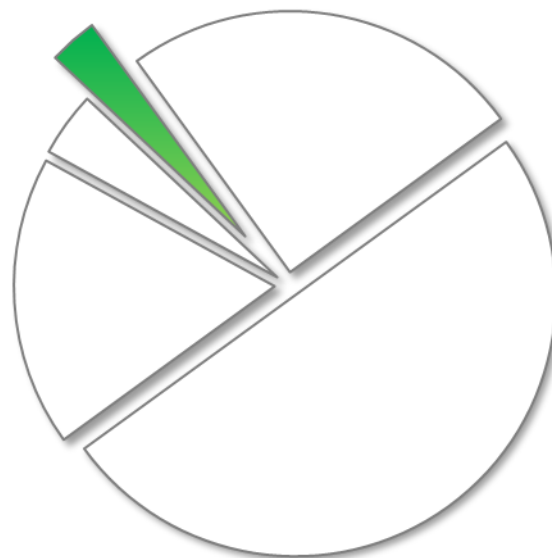
- Управление по одной фазе
- Нет защиты двигателя
- Очень маленькие мощности
- Самый маленький сегмент
- Ключевые преимущества:
 - Размер и цена



Schneider
ATS01

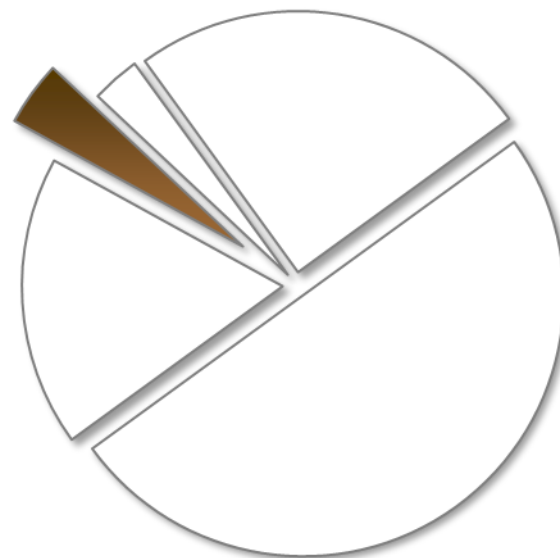


Allen Bradley
STC



Контроллеры плавного пуска

- Обычно двухфазное управление
- Нет защиты двигателя
- Низкие и средние мощности
- Быстрорастущий сегмент
- Ключевые преимущества:
 - Размер и цена



Rockwell
SMC2



Siemens
3RW30



Schneider
ATS01



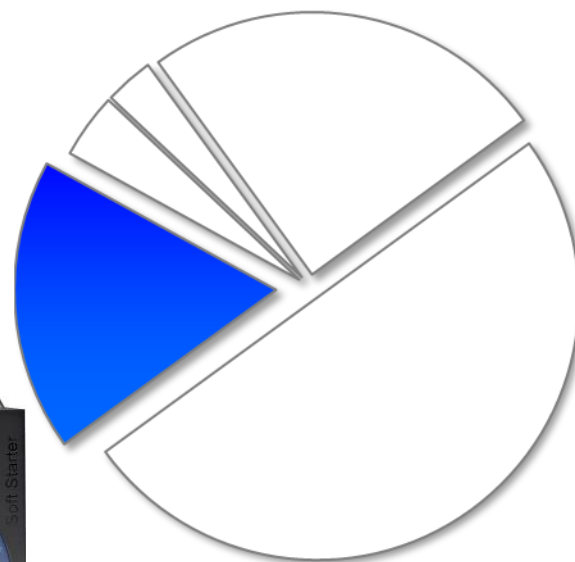
Danfoss
MCD201



AuCom
CSX Series

Компактные УПП

- Плавный пуск и плавный останов
- Необходимая защита системы и двигателя
- Компактный размер
- Быстрорастущий сегмент
- Ключевое преимущество:
 - Экономически эффективное решение



Siemens
3RW40



Rockwell
SMC3



Schneider
ATS22



WEG
SSW-08



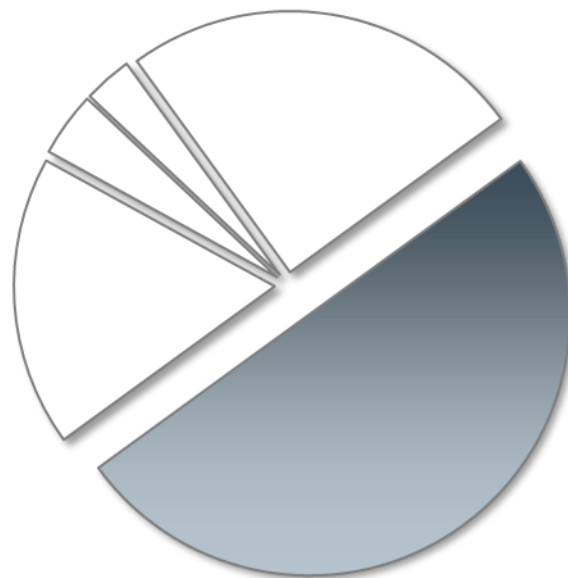
ABB
PSE



AuCom
CSXi

Расширенные УПП

- Трехфазное управление
- Защита системы и двигателя
- Интерфейс и индикация
- Весь диапазон мощностей
- Самый большой сегмент
- Ключевые преимущества :
 - Функциональная насыщенность



WEG
SSW-03/04



ABB
PST



Siemens
3RW44



Schneider
ATS48



AuCom
EMX3

УПП среднего напряжения

- 2.3 ~ 13 кВ
- Полный функционал
- Весь диапазон мощностей
- Профессиональный рынок
- Ключевые преимущества:
 - Интеллектуальность и инженерная поддержка



AuCom, Benshaw, Motortronics, Rockwell, Solcon

Применения

Категория	Применение	Причины
Контроллеры плавного пуска	Только плавный пуск <i>Плавный пуск за минимальную цену</i>	Низкая цена
Компактные УПП	Плавный пуск, защита и интерфейс для большинства применений <i>Делает плавный пуск привлекательным и доступным</i>	Эффективность
Расширенные УПП	Богатые возможности плавного пуска <i>Повышение эффективности работы</i>	Функционал

Серия CSX

- 2 варианта
 - CSX без защиты двигателя
 - CSXi с защитой двигателя
- 11 моделей
 - 7.5 ~ 110 кВт 400 В
- 2 диапазона напряжений
 - 200 - 440 В
 - 200 - 575 В
- Исполнение
 - IP20 (7.5 ~ 55 кВт)
 - IP00 (75 ~ 110 кВт)*

*IP20 с опцией защиты от прикосновений
- Сертификаты
 - CE, UL508, CCC, C✓, Lloyds, ГОСТ-P

CSX Series i

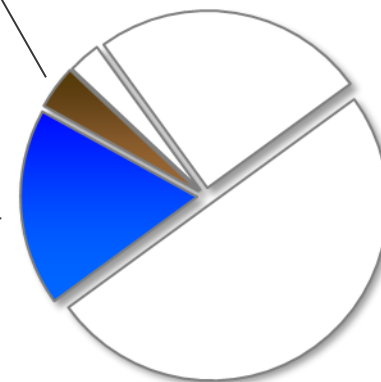


Компактное УПП
Пуск с ограничением тока + защита двигателя

CSX Series



Контроллер плавного пуска
Пуск / останов в функции напряжения



Диапазон

- 3 типоразмера: G1, G2 и G3
- Модели CSX и CSXi отличаются цветом



Встроенный шунтирующий контактор

- УПП серии CSX имеют встроенный шунтирующий контактор.
 - Классификация УПП серии CSX основана на стандарте AC53b.
 - Встроенный шунтирующий контактор позволяет легко встраивать CSX в шкафы без дополнительной вентиляции и установки внешних контакторов.
-

Диапазон

- В коде CSX указывается типовая мощность двигателя при питании от сети 400 В, для которого реализуются следующие условия пуска:
 - Пусковой ток 400%
 - Время пуска 6 секунд
 - 10 пусков в час (< 30 кВт)
 - 6 пусков в час (> 37 кВт)
- Параметры CSX превосходят параметры большинства контроллеров плавного пуска и компактных УПП на рынке
- В Руководстве пользователя CSX приведены параметры для других условий пуска

CSX-090-V4-C1

Мощность при 400 В

???A: AC53b 4.0-6:354

Пусковой ток
(x I ном)

Время пуска (сек)

Время между
пусками (сек)

Номинальный ток CSX

Напряжение питания

- Все модели CSX поставляются в двух вариантах:

CSX-090-V4-C1

Максимальное напряжение

V4 = 200-440 В 50/60 Гц

V6 = 200-575 В 50/60 Гц

Питание цепей управления

- Все модели CSX поставляются в двух вариантах:

CSX-090-V4-C1

Питание цепей управления

C1 = 110-240 В или 380-440 В

C2 = 24 В переменного или постоянного тока

Обозначение модели

CSX - - -

Питание цепей управления

C1 = 110-240 В или 380-440 В

C2 = 24 В перем. или пост. тока

Напряжение питания

V4 = 200-440 В

V6 = 200-575 В

Номинальная мощность двигателя при 400 В

Например: 075 = 75 кВт

030 = 30 кВт

Защита двигателя

Пусто = только плавный пуск

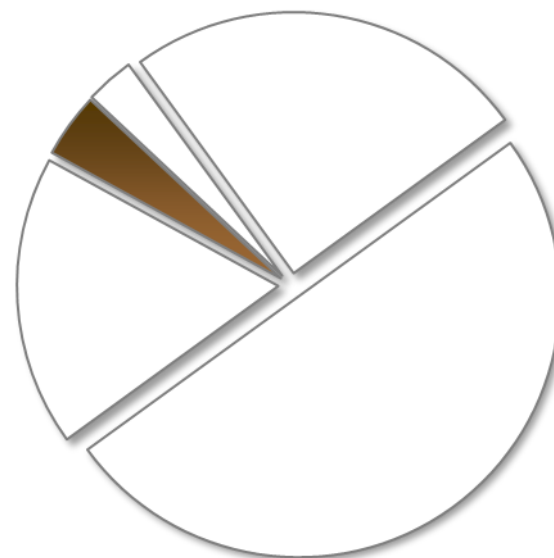
i = плавный пуск + защита

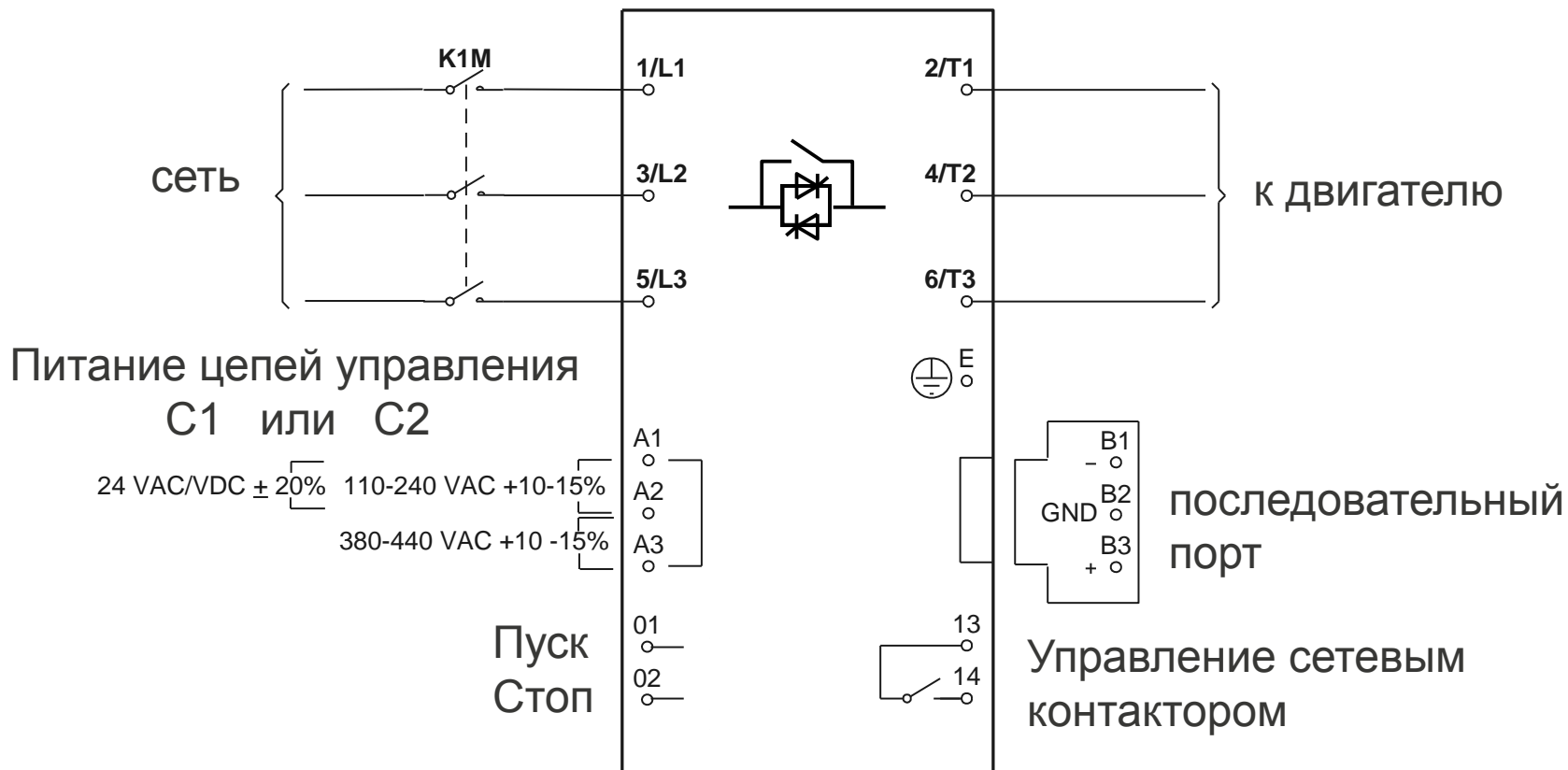
CSX Series Диапазон



Сегмент контроллеров плавного пуска

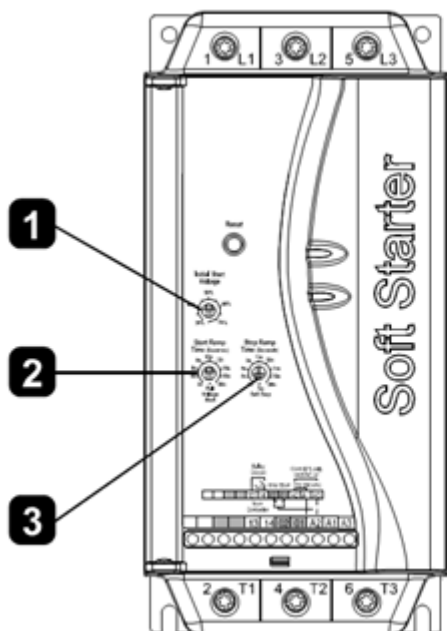
- Плавный пуск с нарастанием напряжения
- Конкуренты:
 - Siemens 3RW30
 - Schneider ATS01
 - Rockwell SMC2





CSX Series Настройки

- В CSX настраивается три параметра:



- | | |
|----------|----------------------|
| 1 | Начальное напряжение |
| 2 | Время разгона |
| 3 | Время замедления |



CSX Series Индикаторы

- На CSX установлено два индикатора:
 - Ready
 - Run
- Каждый индикатор может быть выключенным, мигать или гореть непрерывно:

	READY	RUN
●	Готов	Полная скорость
☼	Авария	Разгон / замедление



- Устройства плавного пуска CSX имеют небольшие размеры для минимизации необходимого на панели места.
- УПП до 60А можно монтировать на DIN-рейку



CSX
7.5 ~ 30 кВт



CSX
37 ~ 55 кВт



CSX
75 ~ 110 кВт

Сравнение характеристик

	CSX	SMC2 Rockwell	ATS01 Schneider	3RW30 Siemens
Пуск по напряжению	●	●	●	●
Плавный останов	●	● **	●	●
Индикаторы	2		2	2
Релейные выходы	1	2 *	2	2
Последовательная СВЯЗЬ	Modbus DeviceNet Profibus, USB	Modbus DeviceNet Profibus, Ethernet, ASI		ASI **
Выносной пульт	** ●			

Характеристики CSX соответствуют лидерам рынка, при этом опции связи превосходят их

* 1 x Standard / 1 x Optional

** Optional

Диапазон мощностей

CSX
перекрывают
большой
диапазон
мощностей

	CSX	SMC2 Rockwell	ATS01 Schneider	3RW30 Siemens
110 кВт	●			
90 кВт	●			
75 кВт	●			
55 кВт	●	●		●
45 кВт	●		●	●
37 кВт	●	●	●	●
30 кВт	●	●		●
22 кВт	●	●	●	●
18.5 кВт	●			●
15 кВт	●	●	●	●
7.5 кВт	●	●	●	●
4 кВт		●	●	●
2.2 кВт		●	●	●
1.5 кВт				

CSXⁱ Series Диапазон

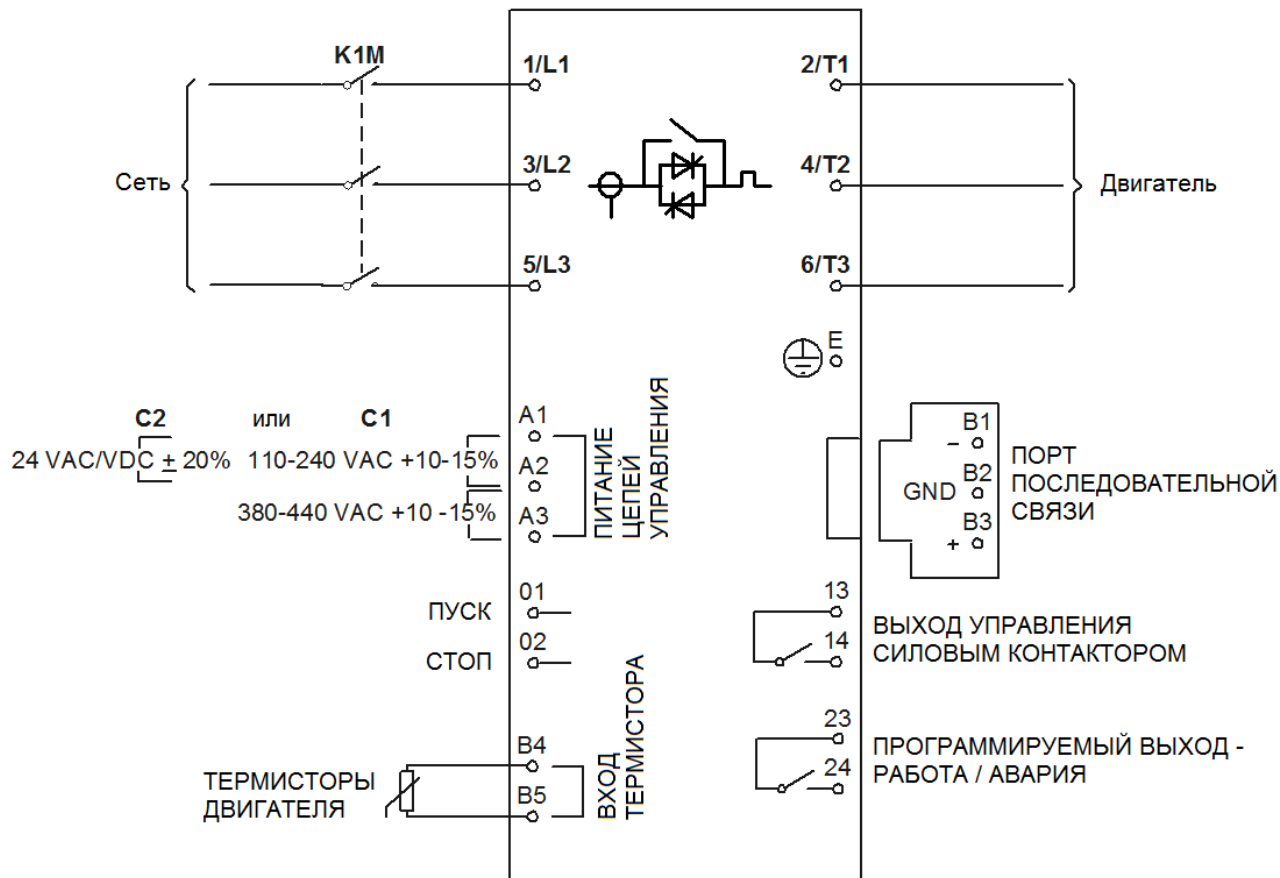


CSXⁱ Series Сегмент компактных УПП

- Пуск в функции ограничения тока и защита двигателя
- Конкурирует с другими компактными УПП:
 - Rockwell SMC-3
 - WEG SSW-08
 - ABB PSE
- Конкурирует с цифровыми УПП, если не нужны специальные функции:
 - IMS2
 - Schneider ATS48
 - Rockwell Dialog Plus

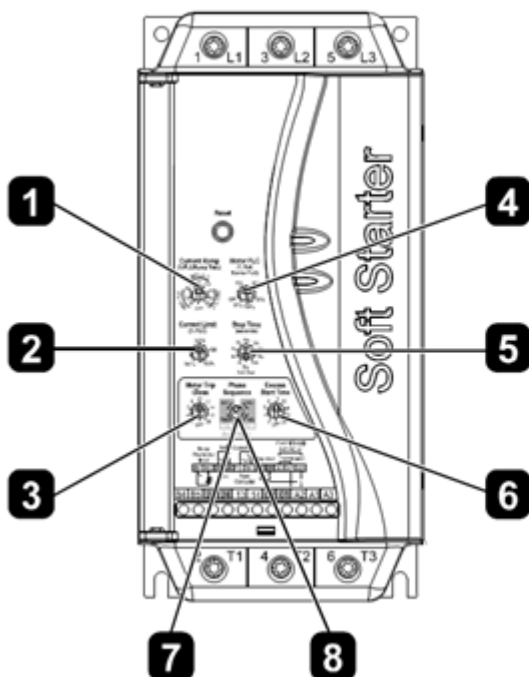


Электрическая схема



CSXi Series **Настройки**

- В CSXi настраивается восемь параметров



1	Время нарастания тока
2	Ограничение тока
3	Класс отключения двигателя
4	Номинальный ток двигателя
5	Время плавного останова
6	Допустимое время пуска
7	Функция внешнего реле
8	Неверная последовательность фаз

CSXⁱ Series Индикаторы

- На CSX установлено два индикатора:
 - Ready
 - Run
- Каждый индикатор может быть выключенным, мигать или гореть непрерывно:



	READY	RUN
●	Готов	Полная скорость
⚡	Авария (см. коды)	Разгон / замедление

Коды аварии

1. Потеря фазы	5. Дисбаланс фаз
2. Превышение времени пуска	6. Частота сети
3. Перегрузка двигателя	7. Последовательность фаз
4. Термистор	8. Последовательная связь

CSXi Series Размер

- Устройства плавного пуска CSXi значительно меньше, чем IMS2 и другие УПП, с которыми они конкурируют.



CSXi
7.5 ~ 30 кВт



CSXi
37 ~ 55 кВт

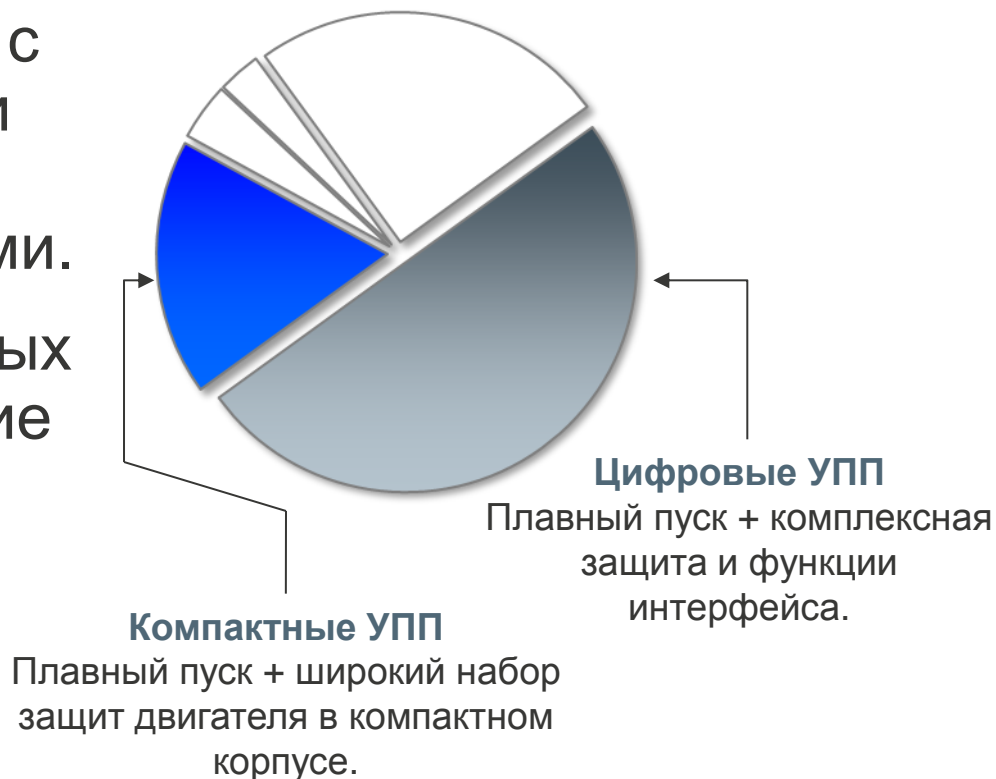


CSXi
75 ~ 110 кВт



IMS2
7.5 ~ 55 кВт

- CSXi конкурирует как с другими компактными УПП, так и с цифровыми приборами.
- Потребители цифровых УПП, не использующие расширенный функционал этих приборов, будут удовлетворены размерами, ценой и функционалом CSXi.



Наиболее часто используемые варианты плавного пуска и плавного останова обеспечиваются устройствами плавного пуска CSXi

УПП	Компактные УПП			CSXi	Расширенные УПП	
	SSW-08 WEG	ATS22 Schneider	PSE ABB		SSW-03/04 WEG	ATS48 Schneider
Нарастание напряжения	●	●	●		●	
Ограничение тока	●	●	●	●	●	●
Нарастание тока				●		●
Управление моментом		●	●		○	●
Ударный пуск	●	●	●		●	●
Два набора параметров		●				●
Плавный останов	●	●	●	●	●	●

Наиболее часто используемые защиты обеспечиваются устройствами плавного пуска CSXi

УПП	Компактные УПП			CSXi	Расширенные УПП	
	SSW-08 WEG	ATS22 Schneider	PSE ABB		SSW-03/04 WEG	ATS48 Schneider
Перегрузка	●	●	●	●	●	●
Последовательность фаз	●	●		●	●	●
Дисбаланс фаз	●	●	●	●	●	●
Термистор двигателя	●	●		●	●	●
Превышение времени пуска	●	●	●	●	●	●
Пробитый тиристор			●	●	●	●
Проблема питания	●	●		●	●	●
Пониженный ток		●				●
Мгновенная перегрузка по току (при 6хIном)	●	●	●	○	●	
Перегрузка шунтирующего контактора				●		●
Перегрев УПП	●	●	●		●	

Релейные выходы УПП CSXi можно настроить на большинство используемых функций

УПП	Компактные УПП			CSXi	Расширенные УПП	
	SSW-08 WEG	ATS22 Schneider	PSE ABB		SSW-03/04 WEG	ATS48 Schneider
Автоперезапуск		●			●	●
Выход 4-20 мА			●	○	●	●
Релейные выходы	2	2	3	2	3	2
Авария (общая)			●	●	●	●
Авария (по выбору)	●	●			●	●
Сетевой контактор	●	●	●	●	●	●
Работа	●	●	●	●	●	●
Сигнал большого / маленького тока					●	●
Перегрузка двигателя					●	●

○ Опционально

Модели CSXi могут поставляться с расширенным набором опций связи

	Компактные УПП				Расширенные УПП	
УПП	SSW-08 WEG	ATS22 Schneider	PSE ABB	CSXi	SSW-03/04 WEG	ATS48 Schneider
Цифровой дисплей		●			●	●
Журнал ошибок		●			●	●
Защита параметров					●	●
Последовательная СВЯЗЬ	<input type="radio"/> Modbus <input type="radio"/> Profibus <input type="radio"/> DeviceNet	<input checked="" type="radio"/> Modbus	<input type="radio"/> Modbus <input type="radio"/> Profibus <input type="radio"/> DeviceNet	<input type="radio"/> Modbus <input type="radio"/> Profibus <input type="radio"/> DeviceNet <input type="radio"/> USB	<input type="radio"/> Modbus <input type="radio"/> Profibus <input type="radio"/> DeviceNet	<input type="radio"/> Modbus <input type="radio"/> Profibus <input type="radio"/> DeviceNet <input type="radio"/> Ethernet
Выносной дисплей	<input type="radio"/>	<input type="radio"/>	<input type="radio"/>	<input type="radio"/>		<input type="radio"/>

○ Опционально



Диапазон мощностей компактных УПП

AuCom

УПП CSXi
перекрывают
диапазон
мощностей от
7.5 до 110 кВт

	CSXi	SSW-08 WEG	ATS22 Schneider	PSE ABB
> 110 кВт		●		
110 кВт	●	●	●	●
90 кВт	●	●	●	●
75 кВт	●		●	●
55 кВт	●	●	●	●
45 кВт	●	●	●	●
37 кВт	●		●	●
30 кВт	●	●	●	●
22 кВт	●	●	●	●
18.5 кВт	●			●
15 кВт	●	●	●	●
7.5 кВт	●	●	●	●
4 кВт				
2.2 кВт				



Диапазон мощностей цифровых УПП

AuCom

УПП CSXi не перекрывают только самые большие мощности

	CSXi	IMS2	SSW-03/04 WEG	ATS48 Schneider
> 220 кВт		●	●	●
185 кВт		●	●	●
132 кВт		●		●
110 кВт	●	●	●	●
90 кВт	●	●	●	●
75 кВт	●	●	●	●
55 кВт	●	●	●	●
45 кВт	●	●		●
37 кВт	●	●	●	●
30 кВт	●	●		●
22 кВт	●	●	●	●
18.5 кВт	●	●		●
15 кВт	●	●	●	●
7.5 кВт	●	●	●	●

Аксессуары



Выносной пульт

CSX Series

- Кнопки управления (start, stop, reset)
- Светодиоды состояния (start, run, trip, RS485)
- Коды аварий

CSXⁱ Series

- Кнопки управления (start, stop, reset)
- Светодиоды состояния (start, run, trip, RS485)
- Коды аварий
- Отображение тока
- Отображение температуры двигателя
- Выход 4-20 мА



Модули последовательной связи

- Доступны опциональные модули последовательной связи по следующим протоколам:
 - USB
 - Modbus
 - DeviceNet
 - Profibus



Набор для защиты от прикосновений

- Опционально для приборов 075 ~ 110 кВт
- Исполнение IP20



Программное обеспечение

- Устройствами плавного пуска CSX можно управлять через программное обеспечение для PC. Можно также просматривать текущую информацию, но не программировать параметры.



Перечень характеристик – конкурентные преимущества

- ✓ **CSX и CSXi:** два типа приборов увеличивает конкурентоспособность за счет возможности выбора нужного функционала.
- ✓ **Компактные размеры:** физически меньше, чем у конкурентов.
- ✓ **Встроенный шунтирующий контактор:** делает установку простой и снижает требования к вентиляции.
- ✓ **Контроль тока:** намного более качественное управление пуском по сравнению с контроллерами плавного пуска.

Перечень характеристик – конкурентные преимущества

- ✓ **Защиты двигателя:** перегрузка, потеря фазы, изменение последовательности фаз, превышение времени пуска, термистор двигателя, потеря питания.
 - ✓ **Широкий диапазон мощностей:** до 110 кВт.
 - ✓ **Последовательная связь:** USB, Modbus, DeviceNet, Profibus
 - ✓ **Аксессуары:** Выносной пульт, программное обеспечение для PC
-

Полный ассортимент оборудования

Программное обеспечение

Управление
Мониторинг
Программирование



Последовательная связь
USB, Modbus
DeviceNet,
Profibus

RCM

Выносной пульт
Измеритель тока
Индикация состояния
Кнопки управления



CSX

Плавный пуск
15~200 A
200-575 В



CSX*i*

Плавный пуск
Защита
двигателя
15~200 A
200-575 В



EMX3

Полный
функционал
23~1600A
200-690 В
Морское
исполнение



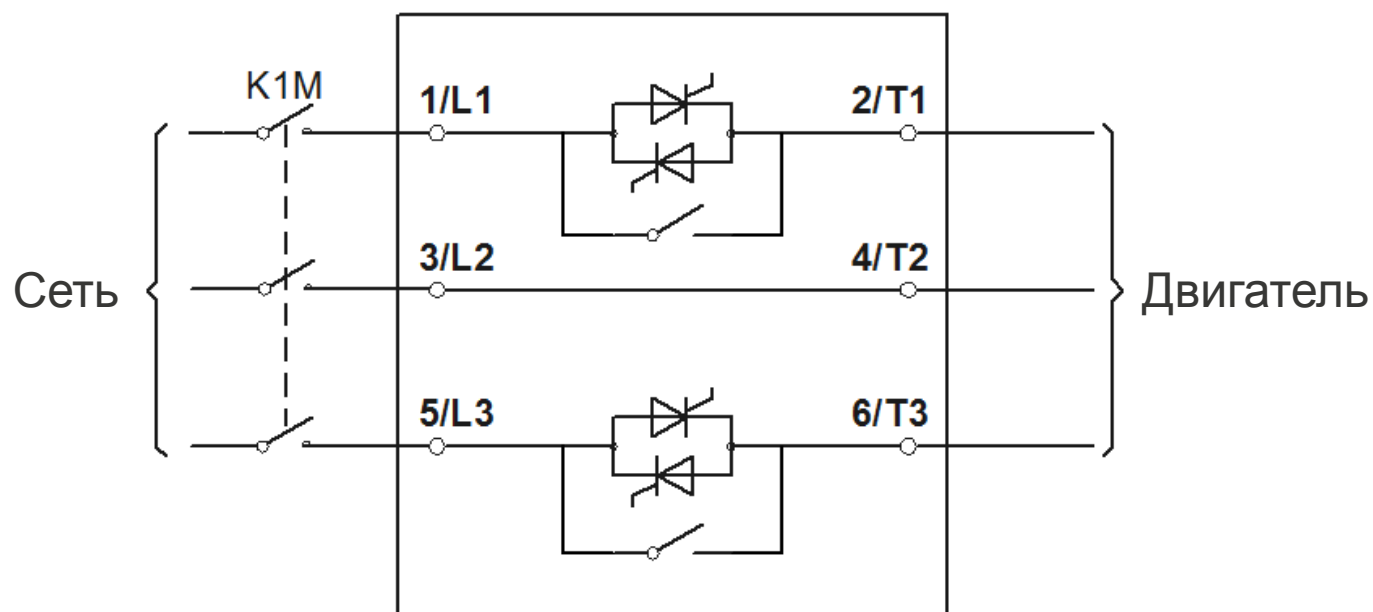
MVS/MVX

Полный
функционал
80~400 A
2300~11000 В



RS 485

Двухфазное управление

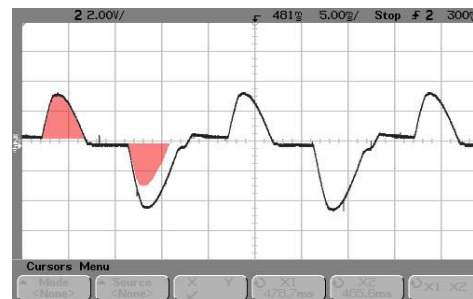


Двухфазное управление

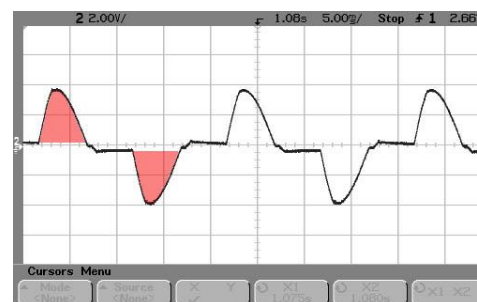
- В зависимости от конструкции УПП могут управлять двигателем по одной, двум или трем фазам.
- CSX управляет двигателем по двум фазам, что обеспечивает небольшие размеры и конкурентную цену.
- Многие потребители устройств плавного пуска не знают и/или не хотят знать, сколько фаз контролирует используемое ими УПП. Важны лишь цена, размер и функциональность.
- Однако некоторые пользователи и конкуренты сомневаются в оптимальности двухфазного управления. Основные аргументы – форма выходного тока и электрическая изоляция.

Форма выходного напряжения при двухфазном управлении

- Трехфазное управление воспринимается как технически более предпочтительное.
- Раньше УПП с двухфазным управлением вызывали дополнительный нагрев двигателя и большой пусковой ток из-за несимметричности формы выходного тока.



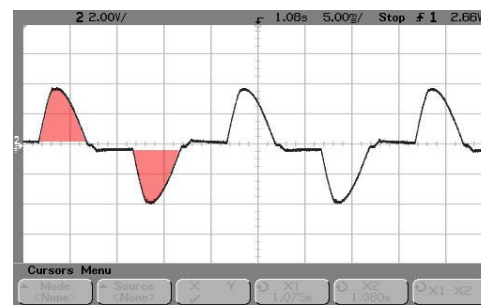
Типовая форма выходного тока при двухфазном управлении



Типовая форма выходного тока при трехфазном управлении

Технология Equi-Vec™

- УПП CSX контролирует только две фазы, но при этом использует сбалансированную технологию векторного управления Equi-Vec™.
- Технология Equi-Vec™ выравнивает форму выходного тока, делая ее симметричной.
- Это устраняет следующие ограничения двухфазного управления:
 - Количество пусков в час
 - Применимость только для легких нагрузок
 - Мощность двигателя до 55 кВт

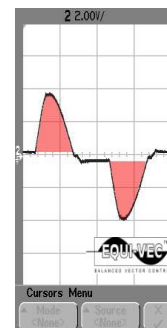


Форма тока Equi-Vec™

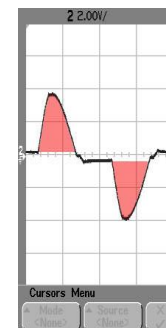


Отличные характеристики

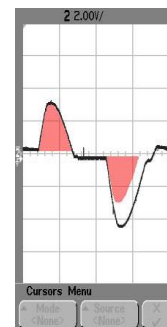
- Equi-Vec™ позволяет CSX обеспечить отличные характеристики при двухфазном управлении.
- Это создает коммерческое преимущество по сравнению с другими двухфазными УПП и нивелирует преимущества трехфазного управления.



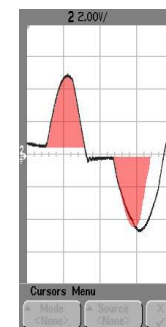
Форма пускового тока CSX



Форма пускового тока при трехфазном управлении



Форма пускового тока Siemens Sirius



Форма пускового тока Schneider LH4

Сетевые контакторы

Вопрос. УПП CSX контролирует только две фазы, оставляя третью постоянно подключенной к сети. Значит ли это, что требуется установка дополнительного сетевого контактора?

Ответ. Нет. Использование двухфазного УПП не требует установки дополнительного контактора по сравнению с трехфазными моделями.

Как выключатели, контакторы и другие полупроводниковые приборы, двухфазные УПП являются подходящими для оперативного включения двигателей.

Однако локальные нормы обычно требуют наличия устройства, обеспечивающего полное отключение. Обычно это вводной автомат.

Изоляция

Вопрос. Может ли CSX обеспечить электрическую изоляцию между сетью и двигателем?

Ответ. Нет, ни один из полупроводниковых приборов, включая трехфазные УПП и преобразователи частоты, не может обеспечить такую изоляцию.

Если необходимо выполнить работы на двигателе, управляемом через полупроводниковый регулятор (устройство плавного пуска, преобразователь частоты и т.д.), то двигатель должен быть изолирован от сети при помощи специализированного устройства – автомата, контактора, изолятора и т.п.

Установка CSX

- Требования к отключению и изоляции двигателя для двухфазных и трехфазных УПП не отличаются.
- УПП CSX наиболее просто устанавливается с автоматом защиты двигателя.
- УПП CSXi наиболее просто устанавливается с автоматическим выключателем с независимым расцепителем.

