

# Оптические барьеры серия «BORE»



АВТОМАТИЗАЦИЯ  
УПРАВЛЕНИЕ  
КОНТРОЛЬ



## Руководство по эксплуатации

## СОДЕРЖАНИЕ

Введение .....	3
Фотобарьер серии «BORE» .....	3
Рекомендуемая комплектация .....	3
Принцип действия фотобарьера .....	3
Применение реле безопасности .....	3
Термины и определения .....	4
Система обозначений .....	5
Модельный ряд .....	5
Расшифровка маркировки .....	5
Типоразмеры недоступные для заказа .....	6
Геометрические характеристики .....	7
Система индикации фотобарьера .....	8
Режимы индикации излучателя .....	8
Режимы индикации приёмника .....	8
Технические характеристики фотобарьера .....	9
Меры предосторожности .....	10
Установка на объекте .....	11
Использование нескольких фотобарьеров .....	12
Паразитные отражения .....	13
Монтаж на объекте .....	14
Оптическая настройка .....	14
Рекомендации по настройке .....	15
Электрическое подключение .....	16
Общая схема подключения .....	16
Схема подключения к реле безопасности SARE-01 .....	16
Цоколёвка электрических подключений .....	17

# Технический паспорт Фотобарьеры безопасности серии «BORE» в соответствии с ГОСТ IEC 61496-1-2016

## ВВЕДЕНИЕ

**Фотобарьер серии «BORE»** – электронное устройство промышленной безопасности, обеспечивающее ограничение доступа человека и посторонних предметов к представляющим опасность машинам, механизмам и их частям согласно нормам ГОСТ IEC 61496-1-2016.

- Устройство относится к Типу 2 и 4 (надёжности) ЗЭЧА (см. термины и определения стр.4) согласно ГОСТ IEC 61496-1-2016.
- Устройство соответствует ТР ТС 004/2011 «О безопасности низковольтного оборудования».
- Устройство соответствует ТР ТС 020/2011 «Электромагнитная совместимость технических средств».

Применяются для ограничения доступа посторонних предметов и человека в защищаемую зону, внутри которой существует опасность повреждения технологического оборудования или поражения человеческого тела. В зависимости от разрешения фотобарьера и расстояния между местом его установки и опасной зоной, пригоден для обнаружения и защиты от повреждения различных частей человеческого тела: пальцы, кисти рук, предплечий, головы или всего тела.

### Рекомендуемая комплектация:

- Фотобарьер: приёмник + излучатель
- Реле безопасности (устройство блокировки повторного включения — УБПВ)
- Устройство, исключающее случайное нажатие (для перезапуска УБПВ после его срабатывания)
- Соединительные кабели

### Принцип действия фотобарьера:

Конструктивно фотобарьер состоит из многолучевой стойки ИК-излучателя и многолучевой стойки ИК-приёмника, между которыми во включенном состоянии формируется оптическая плоскость, состоящая из отдельных узконаправленных оптических потоков. При пересечении хотя бы одного оптического потока каким-либо непрозрачным объектом происходит срабатывание (коммутация как минимум одной цепи КУВС), приводящее к быстрой остановке подключенного к барьеру механизма (являющегося источником опасности).

### Применение реле безопасности:

Выходной сигнал фотобарьера может передаваться к УБПВ (устройству блокировки повторного включения). УБПВ препятствует автоматическому перезапуску механизма после срабатывания фотобарьера. В качестве такого устройства, могут быть использованы внешнее реле безопасности или штатная аварийная система остановки механизма (при её наличии). УБПВ имеет «триггерную логику» — т.е. при поступлении сигнала срабатывания или сигнала от системы самодиагностики о какой-либо ошибке фотобарьера активация УБПВ происходит с фиксацией состояния. Фиксацию возможно сбросить только с помощью устройства (устройств) исключающего случайное нажатие: например напольная педаль или устройство требующее задействования одновременно двух рук (минимальная продолжительность команды – 100 мс). Команду на перезапуск нужно устанавливать вне опасной зоны и в таком положении, где вся зона работы хорошо просматриваются. Управление перезапуском из опасной зоны должно быть недоступным.

Приёмник имеет КУВС (коммутационное устройство выходного сигнала), которое содержит два независимых выхода PNP. При срабатывании барьера сигналы с КУВС поступают в УБПВ, которое в свою очередь непосредственно блокирует работу опасных механизмов.

Система индикации на приёмнике и излучателе обеспечивает визуальный контроль состояния фотобарьера.

## ТЕРМИНЫ И ОПРЕДЕЛЕНИЯ

**ЗЭЧА** – защитная электрочувствительная аппаратура (фотобарьер)

**КУВС (OSSD)** – коммутационное устройство выходного сигнала (Output Signal Switching Device). Для Типа 4 безопасности это две независимых коммутационных цепи «NC-PNP», для Типа 2 безопасности это одна коммутационная цепь реле «NC»

**ТИП 2** (безопасности) – Проверяет наличие неисправностей во время запуска или повторного запуска. Выходная коммутационная цепь не имеет резервного дублёра. Достижимый уровень безопасности согласно IEC61496 SIL cl 1 и PL c.

**ТИП 4** (безопасности) – Постоянно контролирует себя на предмет неисправностей. Включает дублирующие критические компоненты и цепи для обеспечения резервной системы на случай отказа основной системы. Соответствует наивысшим максимально достижимым требованиям к уровню безопасности согласно IEC61496 SIL cl 3 и PL e.

**Разрешение (S)** – расстояние между ближайшими оптическими лучами или между соседними оптическими излучателями (или приёмниками)

**Ширина защищаемой зоны (L)** – максимально допустимое расстояние между приёмником и излучателем при сохранении полной работоспособности фотобарьера.

**Высота защищаемой зоны (H)** – расстояние между крайними оптическими потоками (между самым верхним и самым нижним)

ГОСТ IEC 61496-1-2016 БЕЗОПАСНОСТЬ МЕХАНИЗМОВ. ЗАЩИТНАЯ ЭЛЕКТРОЧУВСТВИТЕЛЬНАЯ АППАРАТУРА.

Настоящий стандарт определяет общие требования к функционированию, конструкции и испытаниям бесконтактной защитной электрочувствительной аппаратуры (ЗЭЧА), специально предназначенной для определения людей как части системы, относящейся к безопасности.

# СИСТЕМА ОБОЗНАЧЕНИЙ

## Расшифровка маркировки

Пример заказа\*: BOREG02C-LED-S2000-16-40-D-R-P01

**BORE** — общепромышленный  
**BOREG** — герметичный, в прозрачной колбе IP68  
**BOREV** — вибростойкий  
**BOREGV** — герметичный, в прозрачной колбе IP68 + вибростойкий

**01** — защита от засветок стандартная  
**02** — защита от засветок повышенная

**(пусто)** — темп. исполнение 0...+75°C  
**C** — темп. исполнение -45...+75°C

**(пусто)** — индикация стандартная  
**LED** — индикация в крышке фотобарьера

Ширина барьера максимальная:

**S2000** — 2000 мм  
**S4000** — 4000 мм  
**S6000** — 6000 мм  
**S10000** — 10000 мм  
**S16000** — 16000 мм\*\*  
**S25000** — 25000 мм\*\*

Количество лучей:

**2\*\*, 4\*\*, 8, 16, 24, 32, 40, 48 ... кратно 8**

Разрешение (расстояние между лучами):

**10** — 10мм\*\*  
**20** — 20 мм  
**40** — 40 мм  
**80** — 80 мм\*\*  
**120** — 120 мм\*\*  
**280** — 280 мм\*\*  
**560** — 560 мм\*\*

Материал корпуса:

**(пусто)** — алюминиевый профиль с цветным покрытием  
**D** — алюминиевый профиль без цветного покрытия

Тип выходного сигнала:

**(пусто)** — два электронных ключа «NC-PNP»; соответствует Типу (безопасности) 4  
**R** — одно реле «NC»; соответствует Типу (безопасности) 2

Тип электрического подключения (смотреть стр. 16):

**P12** — разъём M12x1 встроенный в корпус (IP65)  
**P01** — разъём на коротком проводе (IP68)

\* — В комплект фотобарьера входит излучатель и приёмник

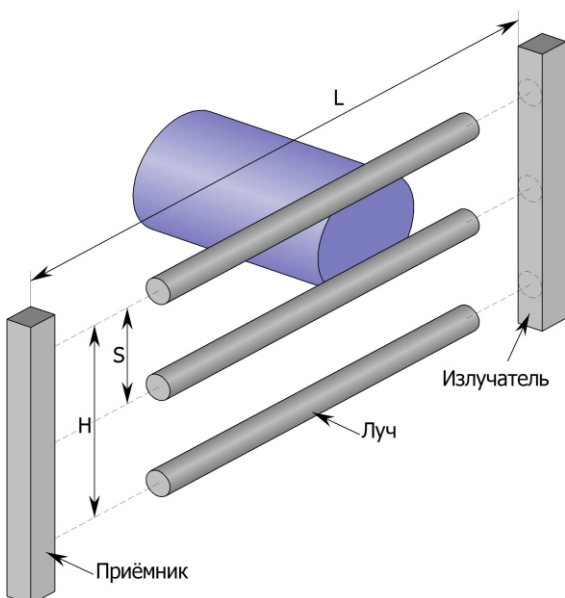
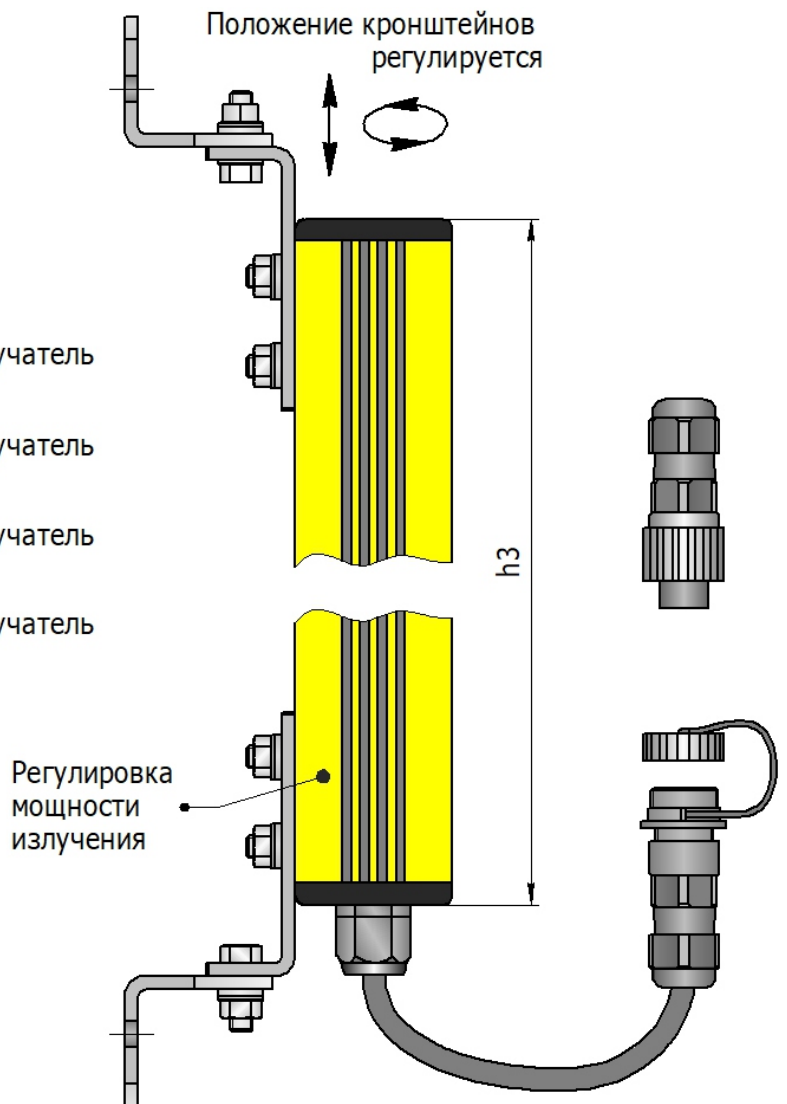
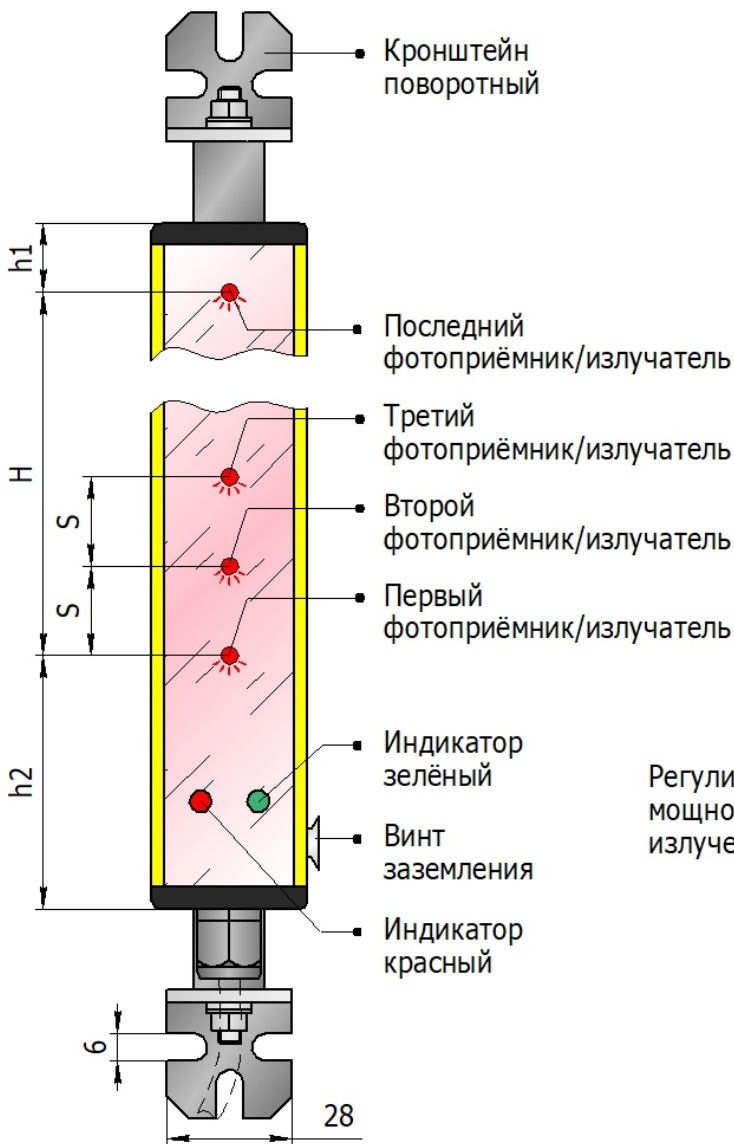
\*\* — Требуется дополнительного согласования

## ТИПОРАЗМЕРЫ ДОСТУПНЫЕ ДЛЯ ЗАКАЗА

Таблица 3

Разрешение	Количество лучей	Высота защитной зоны	Базовая модель
20 мм	16	300 мм	BORExx-16-20
20 мм	24	460 мм	BORExx-24-20
20 мм	32	620 мм	BORExx-32-20
20 мм	40	780 мм	BORExx-40-20
20 мм	48	940 мм	BORExx-48-20
20 мм	56	1100 мм	BORExx-56-20
20 мм	64	1260 мм	BORExx-64-20
20 мм	72	1420 мм	BORExx-72-20
20 мм	80	1580 мм	BORExx-80-20
20 мм	88	1740 мм	BORExx-88-20
20 мм	96	1900 мм	BORExx-96-20
40 мм	4	120 мм	BORExx-4-40
40 мм	8	280 мм	BORExx-8-40
40 мм	16	600 мм	BORExx-16-40
40 мм	24	920 мм	BORExx-24-40
40 мм	32	1240 мм	BORExx-32-40
40 мм	40	1560 мм	BORExx-40-40
40 мм	48	1880 мм	BORExx-48-40
80 мм	4	240 мм	BORExx-4-80
80 мм	8	560 мм	BORExx-8-80
80 мм	16	1200 мм	BORExx-16-80
80 мм	24	1840 мм	BORExx-24-80
120 мм	4	360 мм	BORExx-4-120
280 мм	2	280 мм	BORExx-2-280
280 мм	4	840 мм	BORExx-4-280
560 мм	2	560 мм	BORExx-2-560
560 мм	4	1680 мм	BORExx-4-560

## ГЕОМЕТРИЧЕСКИЕ ХАРАКТЕРИСТИКИ ПРИЁМНИКА И ИЗЛУЧАТЕЛЯ



**S** — разрешение (расстояние между лучами)

**N** — количество лучей

**L** — ширина барьера

$H=(N-1)*S$  — высота защищаемой зоны

**h1**=30...60 мм — слепая зона верхняя

**h2**=90...120 мм — слепая зона нижняя

**h3**=H+h1+h2 — общая высота фотобарьера

Общая высота фотобарьера зависит от количества лучей (N) и разрешения (S):

Таблица 2

Модель	Количество лучей, N	Разрешение, S	Общая высота фотобарьера, h3
BORExx-Sxxxx-8-20-xx	8 шт.	20 мм	270 мм
BORExx-Sxxxx-16-20-xx	16 шт.	20 мм	430 мм
BORExx-Sxxxx-24-20-xx	24 шт.	20 мм	590 мм
BORExx-Sxxxx-32-20-xx	32 шт.	20 мм	750 мм
BORExx-Sxxxx-40-20-xx	40 шт.	20 мм	910 мм
BORExx-Sxxxx-48-20-xx	48 шт.	20 мм	1070 мм
BORExx-Sxxxx-56-20-xx	56 шт.	20 мм	1230 мм
BORExx-Sxxxx-64-20-xx	64 шт.	20 мм	1390 мм
BORExx-Sxxxx-72-20-xx	72 шт.	20 мм	1550 мм
BORExx-Sxxxx-80-20-xx	80 шт.	20 мм	1710 мм
BORExx-Sxxxx-8-40-xx	8 шт.	40 мм	410 мм
BORExx-Sxxxx-16-40-xx	16 шт.	40 мм	730 мм
BORExx-Sxxxx-24-40-xx	24 шт.	40 мм	1050 мм
BORExx-Sxxxx-32-40-xx	32 шт.	40 мм	1370 мм
BORExx-Sxxxx-40-40-xx	40 шт.	40 мм	1690 мм

## СИСТЕМА ИНДИКАЦИИ ФОТОБАРЬЕРА

### Режимы индикации излучателя:

Таблица 3

Включение эл. питания, первоначальный тест системы	КРАСНЫЙ (3 сек.)
Рабочий режим	ЗЕЛЁНЫЙ
Неполадки	КРАСНЫЙ мигающий

### Режимы индикации приёмника:

Таблица 4

Включение эл. питания, первоначальный тест системы	КРАСНЫЙ (3 сек.)
Рабочий режим	ЗЕЛЁНЫЙ
Пересечение луча	КРАСНЫЙ
Неисправности*	КРАСНЫЙ мигающий

#### \* Перечень неисправностей:

- выход питания за установленные пределы
- короткое замыкание в нагрузке
- внутренняя неисправность



## ТЕХНИЧЕСКИЕ ХАРАКТЕРИСТИКИ ФОТОБАРЬЕРА

Таблица 5

Напряжение питания	24 В [DC] ±20%
Падение напряжения на приёмнике (КУВС)	менее 1 В [DC]
Ток потребления приёмника (КУВС)	не более 1 А
Ток потребления излучателя	см. таблица №6
Ток нагрузки максимальный (для электронного ключа / для реле)*	400 мА / 2000 мА
Время срабатывания	см. таблица №7
Защита от превышения напряжения питания	есть
Защита от неправильного электрического подключения	есть
Способ электрического подключения	Разъём M12x1 (4 pin)
Температура эксплуатации	[0...75°C] / [-45...+75°C] см. табл. 1
Пылевлагонепроницаемость по ГОСТ 14254-2015	IP54
Материал корпусов приёмника и излучателя	Алюминий
Материал оптической поверхности	Стекло акриловое
Выходной ток в состоянии включения для активных и индуктивных нагрузок:	
- номинальный (для электронного ключа / для реле)*	250 мА / 2000 мА (при питании 24 В DC)
- максимальный (для электронного ключа / для реле)*	400 мА / 5000 мА (при питании 24 В DC)
Напряжение в состоянии отключения (для электронного ключа / реле)*	не более 0,25 В / 0 В
Выходной ток в состоянии отключения(для электронного ключа / реле)*	не более 0,1 мА / 0 мА
Ёмкостная нагрузка	не более 1 мкФ (при питании 24 В DC)
Сопrotивление соединений между КУВС и нагрузками	не более 1 Ом

\*См. стр.5 — «тип выходного сигнала» в расшифровке маркировки

Ток потребления (при питании 24В) излучателя зависит от ширины барьера:

Таблица 6

Ширина барьера, L	Ток потребления, I <sub>потр</sub>
2000 мм	не более 65 мА
4000 мм	не более 75 мА
6000 мм	не более 100 мА
10000 мм	не более 200 мА
16000 мм	не более 300 мА
25000 мм	не более 500 мА

Время срабатывания зависит от количества лучей  
t=[N] миллисекунд

Таблица 7

Количество лучей, N	Время срабатывания, t
N=2	не более 2 мс**
N=4	не более 4 мс**
N=8	не более 8 мс**
N=16	не более 16 мс**
N=24	не более 24 мс**
...	...
N=80	не более 80 мс**

\*\* — Время задержки срабатывания для выхода типа R больше на 2..4 мс

## МЕРЫ ПРЕДОСТОРОЖНОСТИ

Тип надёжности фотобарьера должен соответствовать категории риска оборудования

Избегайте светового шума — не располагайте части фотобарьера вблизи очень ярких или мигающих источников света.

Фотобарьер и сопутствующая система безопасности предназначены для использования только в качестве устройства для остановки, а не для регулирования механизма.

Перед первым включением, а также после каждой аварийной активации системы безопасности в результате срабатывания фотобарьера или поступления сигнала от системы самодиагностики, необходимо произвести измерение времени остановки механизма.

Ограждаемый механизм не должен создавать опасность из-за выступающих из него предметов, а также предметов, падающих сверху; в противном случае необходимо обеспечить дополнительное механическое ограждение.

Разрешение выбираемой модели должно быть меньше или равно минимальному размеру объекта, который необходимо обнаруживать

Проверьте, соответствует ли технические условия эксплуатации фотобарьера заявленным требованиям в перечне технических характеристик.

При использовании фотобарьера в условиях, способствующих резкому колебанию температуры окружающей среды, необходимо учесть вероятность возникновения конденсата на стекле фотобарьера и принимать соответствующие меры для его устранения, например, принудительный обдув стекла воздухом соответствующей температуры.

Такие явления как пыль, дым, дождь или туман и им подобные ограничивают прохождение света от излучателя к приёмнику, вследствие чего снижается чувствительность фотобарьера.

Для того, чтобы гарантировать корректную работу фотобарьера в условиях, перечисленных выше, рекомендуем применять соответствующий поправочный коэффициент «К» к максимальным значениям рабочих диапазонов. В этих случаях:

$$L_{\text{раб}} = L * K$$

где  $L_{\text{раб}}$  и  $L$ , соответственно, рабочая и максимальная ширина барьера выраженные в метрах.

Таблица 8

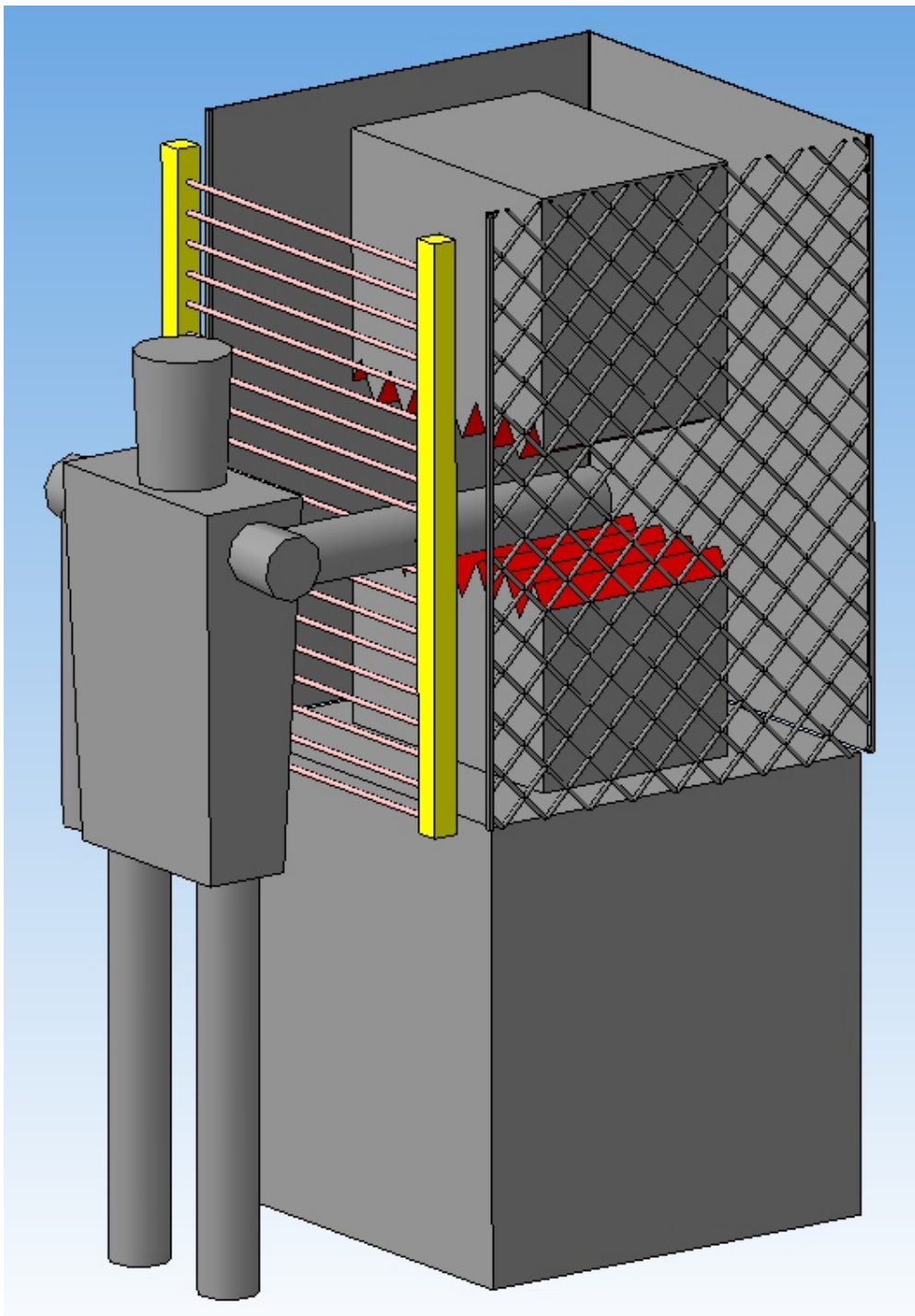
Условия эксплуатации	Поправочный коэффициент «К»
Туман	0,25
Пары	0,50
Пыль	0,50
Густой дым	0,25

## УСТАНОВКА НА ОБЪЕКТЕ

Правильное расположение барьера:

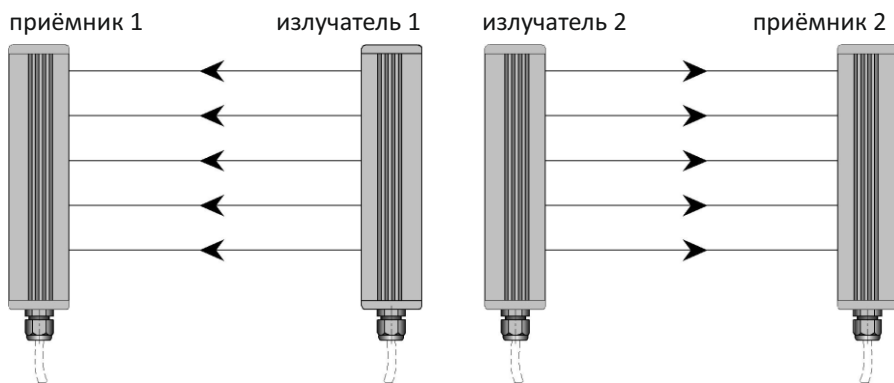
1. Фотобарьер находится между человеком и опасным механизмом.
2. Со сторон опасного механизма, где нет фотобарьера, расположены металлические ограждения.
3. Щели между ограждениями должны быть минимальны для исключения доступа в опасную зону.

На рисунке изображён пример правильного расположения фотобарьера, ограничивающего доступ к опасным частям механизма (штамповочный станок). Обратите внимание, если есть опасность проникновения к опасному механизму сверху, то там тоже необходимо устанавливать ограждение или дополнительный фотобарьер. Таким образом, оптические барьеры и механические ограждения должны полностью исключить возможное проникновение частей тела человека в опасную зону с любой стороны.

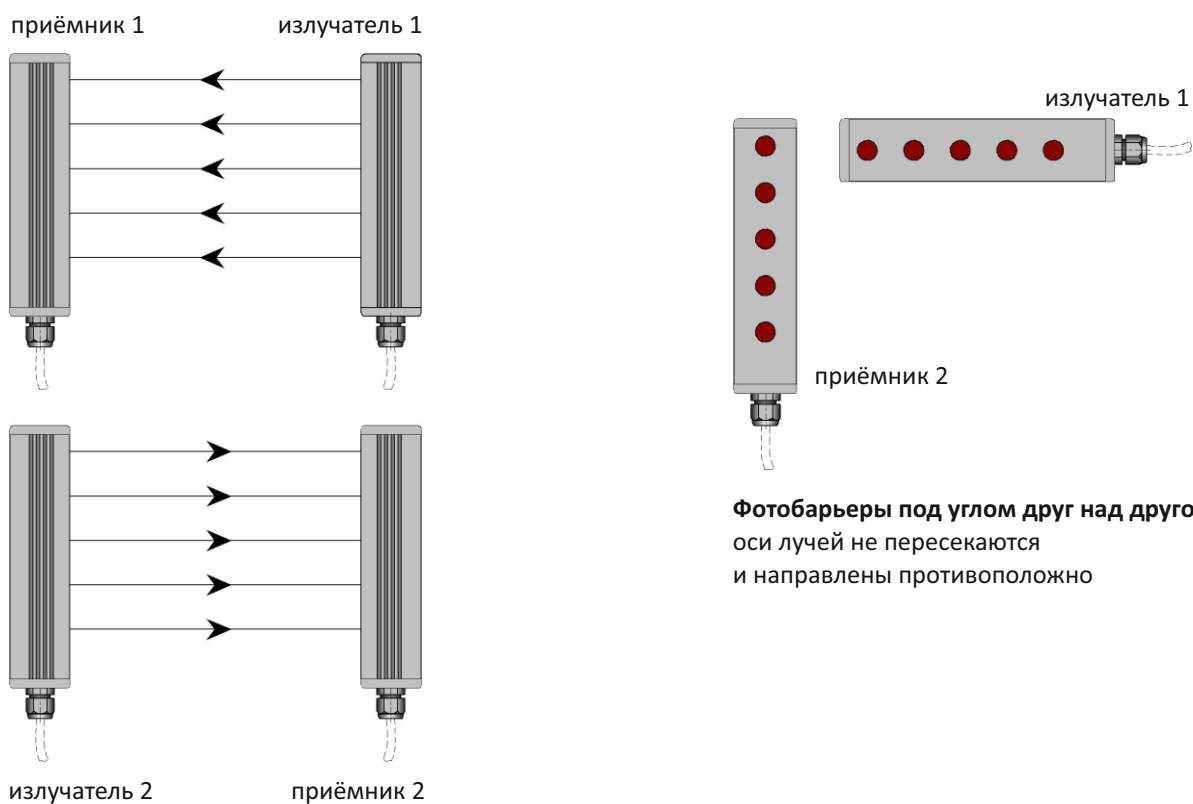


## ИСПОЛЬЗОВАНИЕ НЕСКОЛЬКИХ ФОТОБАРЬЕРОВ

Расположение нескольких фотобарьеров в непосредственной близости друг от друга может вызывать взаимную интерференцию излучателей, что приведет к некорректной работе фотобарьеров. Для избежания данного явления необходимо располагать фотобарьеры таким образом, чтобы свет одного излучателя принимался только приёмником из этого же комплекта. На схемах ниже изображены примеры правильного взаимного расположения фотобарьеров:



**Фотобарьеры расположены рядом на одном уровне:**  
лучи излучателей направлены друг от друга

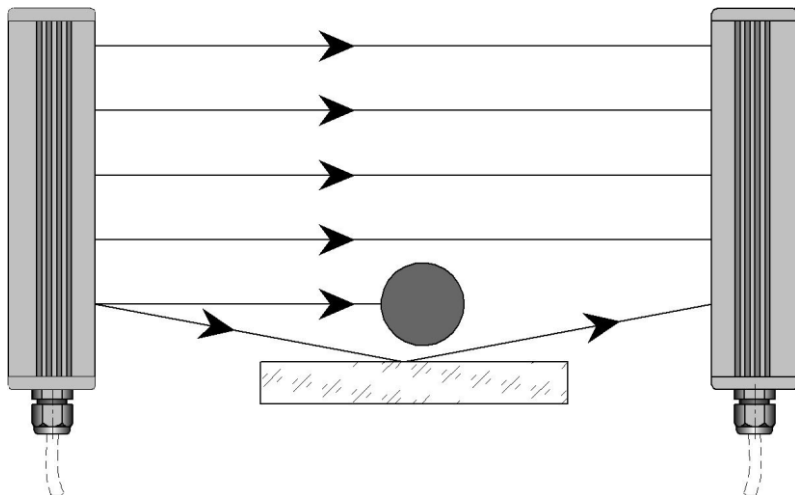


**Фотобарьеры под углом друг над другом:**  
оси лучей не пересекаются  
и направлены противоположно

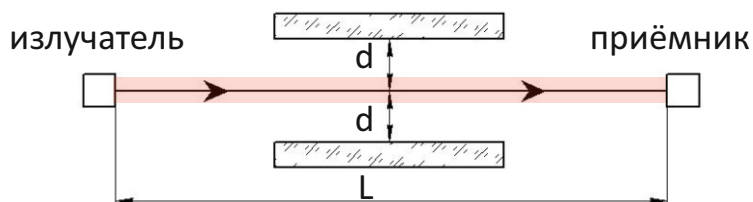
**Фотобарьеры расположены друг над другом:**  
оси лучей не пересекаются и направлены противоположно

## ПАРАЗИТНЫЕ ОТРАЖЕНИЯ

Присутствие отражающих поверхностей вблизи фотобарьера может вызвать паразитные переотражения. На рисунке показан пример, когда небольшой предмет не обнаруживается фотобарьером вследствие паразитного переотражения.

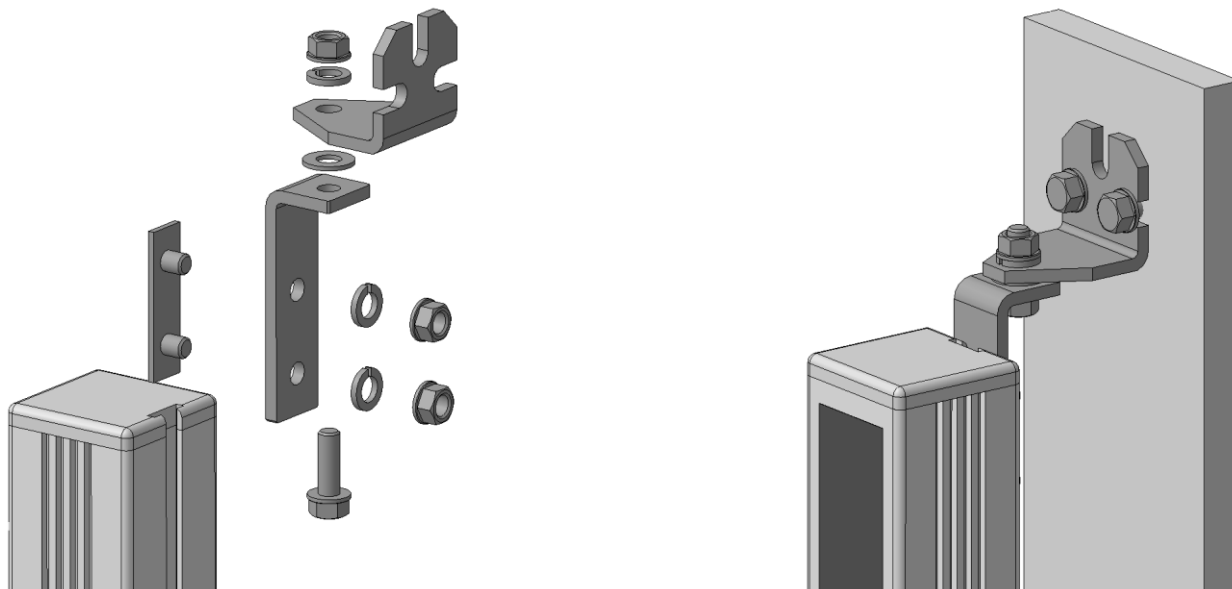


Для избежания паразитных переотражений необходимо соблюдать минимальное расстояние ( $d$ ) между зоной обнаружения фотобарьера и возможной отражающей поверхностью. При этом, чем больше ширина ( $L$ ) зоны обнаружения оптического барьера, тем больше расстояние ( $d$ ) от барьера до отражающей поверхности должно быть.

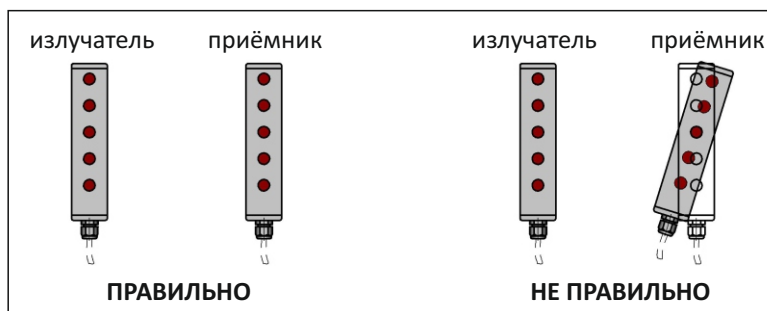
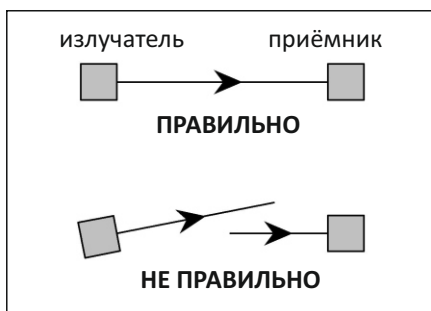
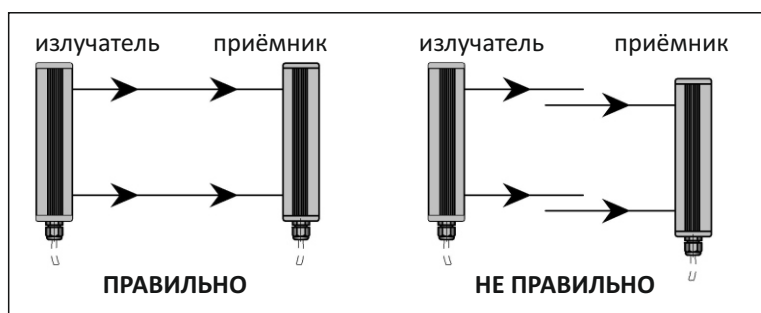


## МОНТАЖ НА ОБЪЕКТЕ ОПТИЧЕСКАЯ НАСТРОЙКА

В рабочем состоянии приёмник и излучатель должны быть установлены стёклами (красного цвета) друг к другу на расстоянии равном или меньше, чем максимальная ширина барьера, указанная в технических характеристиках. Используя монтажные крепления установите и закрепите (см. рис.) излучатель и приёмник таким образом, чтобы они были параллельны друг другу и находились на одном уровне, а их электрические выводы (кабельные вводы или разъёмы) были направлены в одну и ту же сторону, как на рисунке. Правильность взаимного расположения приёмника и излучателя следует устанавливать по индикатору срабатывания.



1. Для ориентации в пространстве приёмника и излучателя строго друг напротив друга поворачивайте шарнирные крепления и двигайте вверх/вниз корпуса излучателя и приёмника относительно крепления.
2. При достижении правильной ориентации на приёмнике загорится зелёный индикатор.
3. Закрепите приёмник и излучатель в выбранном положении.



## РЕКОМЕНДАЦИИ ПО НАСТРОЙКЕ ВЗАИМНОГО РАСПОЛОЖЕНИЯ ПРИЁМНИКА И ИЗЛУЧАТЕЛЯ

Излучатель и приёмник фотобарьера допускается устанавливаться в любом положении в пространстве. В случае присутствия значительной вибрации контролируемого оборудования — рекомендуем использовать антивибрационные опоры.

Фотобарьеры «BORE» оборудованы кронштейнами, позволяющими:

- а) изменять угол поворота,
- б) изменять линейное положение.

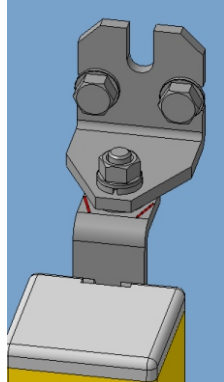
**Для корректного ориентирования приёмника и излучателя друг напротив друга, необходимо:**

1. Смонтировать приёмник и излучатель на местах необходимого монтажа, таким образом, чтобы стёкла смотрели примерно друг на друга. В случае вертикальной установки: необходимо воспользоваться уровнем (ватерпасом) для выравнивания по вертикали. Винты крепления должны быть слегка расслаблены для возможности ручного ориентирования.

2. Совместить оптические оси излучателя и приёмника. Для этого выполнить следующее:

Включить питание излучателя и приёмника, подождать 3-5 сек пока закончится самодиагностика. На приёмнике должен гореть только зелёный светодиод, сигнализирующий о том, что фотобарьер находится в рабочем состоянии: препятствие между приёмником и излучателем отсутствует, излучение от каждого ИК диода излучателя попадает в соответствующий фотоприёмник.

3. Определить предельные допустимые углы отклонения. Для этого:

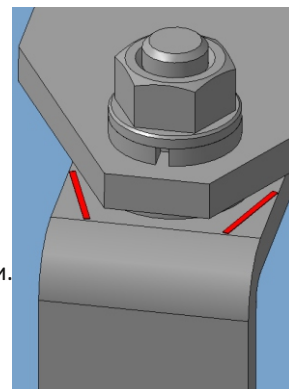


3.1. Медленно аккуратно поворачивать приёмник (или излучатель) вокруг оси крепления до положения, при котором на приёмнике гаснет зелёный и загорается красный индикатор. Поставить метку маркером на поворотной части кронштейна.

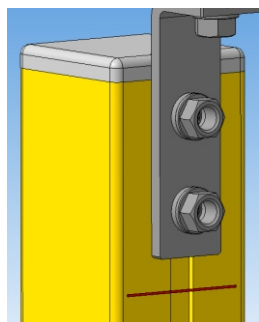
3.2. Аналогично п. 3.1 вращать приёмник (или излучатель) в противоположную сторону для отметки маркером другого крайнего положения.

3.3. Повернуть приёмник (излучатель) в среднее положение между метками.

3.4. Затянуть гайки фиксации угла до упора.



4. Определить предельное допустимое отклонение по высоте;



4.1. Медленно аккуратно перемещайте приёмник (или излучатель) вдоль оси крепления до положения, при котором на приёмнике гаснет зелёный и загорается красный индикатор. Поставить метку маркером на продольной части кронштейна.

4.2. Аналогично п. 4.1 перемещайте приёмник (или излучатель) в противоположную сторону для отметки маркером другого крайнего положения.

4.3. Переместить приёмник (излучатель) в среднее положение между метками.

4.4. Затянуть гайки фиксации до упора.

5. Убедиться в работоспособности барьера, помещая в контролируемую зону непрозрачный объект. В нормальном режиме работы и при отсутствии перекрытия лучей на приёмнике горит только зелёный индикатор.

При перекрытии хотя бы одного из лучей загорается красный индикатор на приёмнике. Красное свечение наблюдается также в том случае, когда оптические оси излучателя и приёмника имеют большое взаимное отклонение.

# ЭЛЕКТРИЧЕСКОЕ ПОДКЛЮЧЕНИЕ

## ВНИМАНИЕ!

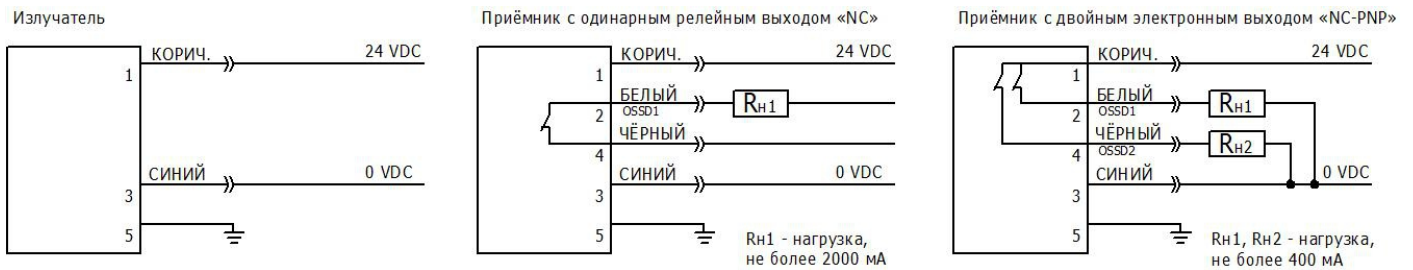
Прежде чем производить электрические соединения, проверьте, соответствует ли напряжение в сети напряжению, указанному в технических характеристиках.

Питание излучателя и приёмника должно быть равными 24В пост. напряжения  $\pm 20\%$  (минимальное напряжение безопасности), в соответствии со стандартом EN 60204-1 (Глава 6.4).

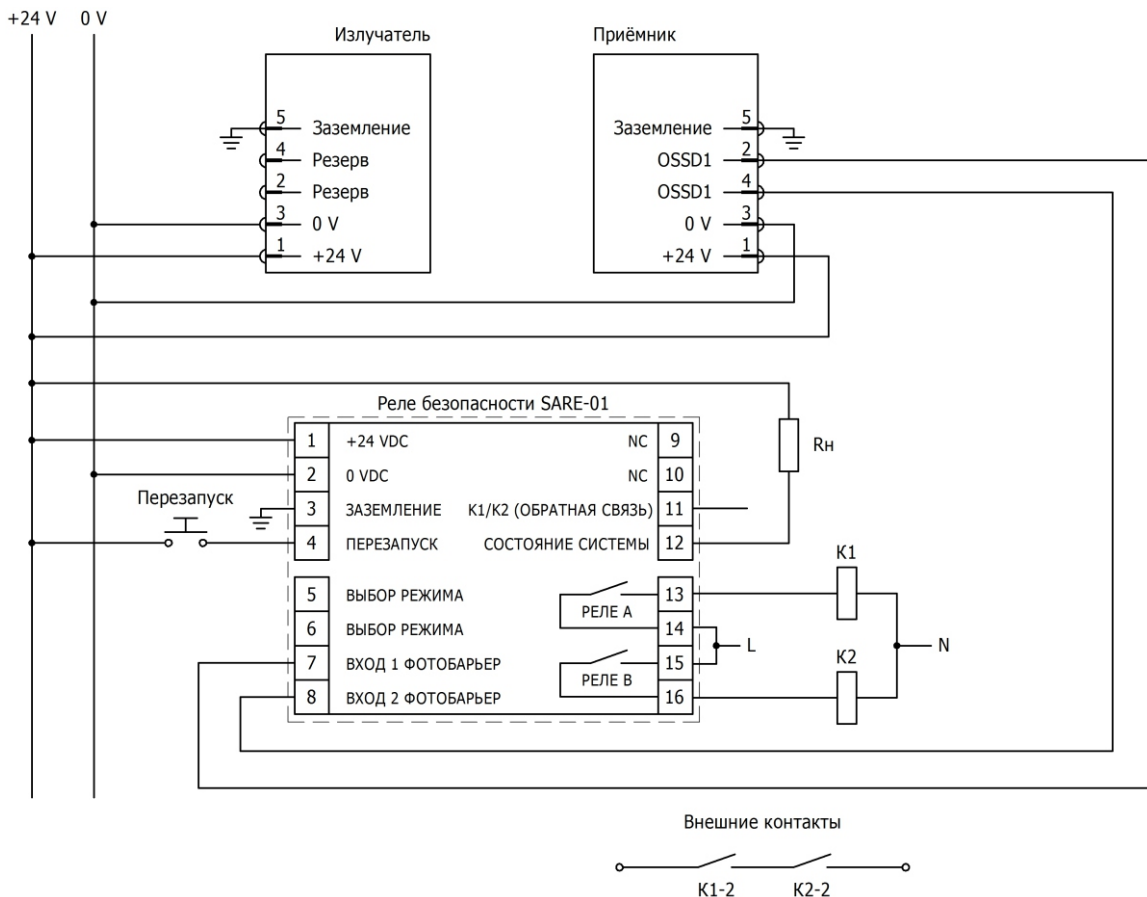
Электрические соединения необходимо производить согласно электросхемам, приведённым в этой инструкции по эксплуатации. В частности, не подключайте другие устройства к соединителям излучателя и приёмника.

Минимальная емкость на выходе нестабилизированного источника тока с диодным мостиком, гарантирующая надёжную работу устройства, должна быть не менее  $2000\mu\text{F}$  на каждый ампер потреблённого тока.

## ОБЩАЯ СХЕМА ПОДКЛЮЧЕНИЯ



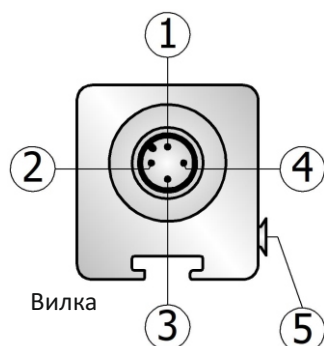
## СХЕМА ПОДКЛЮЧЕНИЯ К РЕЛЕ БЕЗОПАСНОСТИ SARE-01



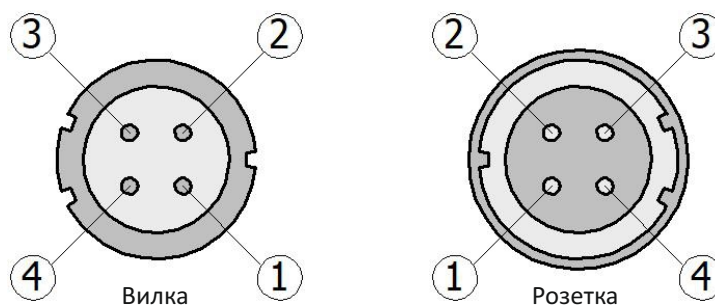


## ЦОКОЛЁВКА ЭЛЕКТРИЧЕСКИХ РАЗЪЁМОВ

ТИП РАЗЪЁМА «P12»\*



ТИП РАЗЪЁМА «P01»\*



### СОЕДИНЕНИЯ ПРИЁМНИКА с двойным электронным выходом «NC-PNP»

Номер	Наименование	Описание
1	Питание	+24 VDC
2	Сигнал	OSSD1: тип «NC-PNP»
3	Питание	0 VDC
4	Сигнал	OSSD2: тип «NC-PNP»
5	Заземление	От винта на корпусе

### СОЕДИНЕНИЯ ПРИЁМНИКА с релейным выходом «NC»

Номер	Наименование	Описание
1	Питание	+24 VDC
2	Реле	вывод реле
3	Питание	0 VDC
4	Реле	вывод реле
5	Заземление	От винта на корпусе

### СОЕДИНЕНИЯ ИЗЛУЧАТЕЛЯ

Номер	Наименование	Описание
1	Питание	+24 VDC
2	—	пустой
3	Питание	0 VDC
4	—	пустой
5	Заземление	От винта на корпусе

\*См. стр.5 — «электрическое подключение» в расшифровке маркировки

## ПРЕДУПРЕЖДЕНИЯ, КАСАЮЩИЕСЯ КАБЕЛЬНЫХ СОЕДИНЕНИЙ

Для соединения на длину более, чем 50 м, используйте кабели с минимальным сечением 1 мм<sup>2</sup>.  
 Следует разделять электропитание световой завесы от электропитания другого силового оборудования (электромоторов, инвертеров, регуляторов частоты) или других источников помех.  
 Заземляйте излучатель и приёмник.  
 Соединительные кабели должны прокладываться отдельно от других силовых кабелей.

### ООО «РусАвтоматизация»

454010 г. Челябинск, ул. Гагарина 5, оф. 507  
 тел. 8-800-775-09-57 (звонок бесплатный), +7(351)799-54-26, тел./факс +7(351)211-64-57  
[info@rusautomation.ru](mailto:info@rusautomation.ru); [rusавтоматизация.рф](http://rusавтоматизация.рф); [www.rusautomation.ru](http://www.rusautomation.ru)