

APZ 3426

ДАТЧИК ДАВЛЕНИЯ С ВЫХОДНЫМИ СИГНАЛАМИ CANopen® и J1939



ОПИСАНИЕ

APZ 3426 – это датчик давления с высокостабильным кремниевым тензорезистивным чувствительным элементом со стальной мембраной. Датчик разработан специально для использования в промышленных сетях CAN. Модель доступна с выходными сигналами CANopen® и J1939

ХАРАКТЕРИСТИКИ

Диапазоны давлений: от 0...40 мбар до 0...600 бар

Основная погрешность: $\pm 0,25\%$; $\pm 0,2\%$ ДИ (опционально)

Выходные сигналы: CANopen® профиль устройства 404; J1939

Сенсор: кремниевый тензорезистивный

Механические присоединения: G1/2"; G1/4"; 1/2" NPT; 1/4" NPT; M20x1,5; M16x1,5 и другие

Температура измеряемой среды: -50...+125 °C

Температура окружающей среды: -50...+85 °C

ПРИМЕНЕНИЕ

Машиностроение

Сельскохозяйственная техника

Грузовой автотранспорт

Подъемные краны

ТЕХНИЧЕСКИЕ ПАРАМЕТРЫ

ДИАПАЗОНЫ ИЗМЕРЕНИЯ*

Диапазон давления, бар		Перегрузка, бар	Давление разрыва, бар	Диапазон давления, бар		Перегрузка, бар	Давление разрыва, бар
Избыточное	Абсолютное			Избыточное	Абсолютное		
-1...0	-	3,0	4,0	0...6,0	0...6,0	15	20
0...0,04	-	0,3	1,0	0...10	0...10	30	40
0...0,06	-	0,3	1,0	0...16	0...16	60	80
0...0,10	0...0,10	1,0	1,5	0...25	0...25	60	80
0...0,16	0...0,16	1,0	1,5	0...40	0...40	100	150
0...0,25	0...0,25	1,0	1,5	0...60	0...60	100	150
0...0,40	0...0,40	1,0	1,5	0...100	0...100	150	230
0...0,60	0...0,60	3,0	4,0	0...160	0...160	300	450
0...1,0	0...1,0	3,0	4,0	0...250	0...250	530	780
0...1,6	0...1,6	6,0	8,0	0...400	0...400	1050	1580
0...2,5	0...2,5	6,0	8,0	0...600	0...600	1050	1580
0...4,0	0...4,0	15	20				

ТЕХНИЧЕСКИЕ ХАРАКТЕРИСТИКИ

	P > 0,4 бар	P ≤ 0,4 бар
Основная погрешность, % ДИ*	≤ ±0,25 (стандарт) / 0,20 (опция)	≤ ±0,5 (стандарт)
Влияние температуры, % ДИ / 10 °С	≤ ±0,1	≤ ±0,2
Диапазон термокомпенсации	-20...+80 °С	0...+80 °С
Диапазон термокомпенсации (опция)	-40...+60 °С	-40...+60 °С
Влияние отклонения напряжения питания	≤ ±0,05% ДИ / 10 В	
Влияние отклонения сопротивления нагрузки	≤ ±0,05% ДИ / кОм (для датчиков с токовым сигналом)	
Долговременная стабильность	≤ ±0,1% ДИ / год	
Время отклика (10...90%)	< 1 мс	
Пылевлагозащита	IP67	

* Основная погрешность включает нелинейность, гистерезис и воспроизводимость.

ЭКСПЛУАТАЦИОННЫЕ ХАРАКТЕРИСТИКИ

Температура измеряемой среды	-50...+125 °С
Температура окружающей среды	-50...+85 °С
Температура хранения	-50...+85 °С
Вибростойкость	10 g RMS, 20–2000 Гц
Ударопрочность	100 g / 11 мс
Ресурс	> 100 x 10 ⁶ циклов

КОНСТРУКЦИЯ

Материал штуцера	нержавеющая сталь 316L (1.4404)			
Материал корпуса	нержавеющая сталь 316L (1.4404)			
Уплотнение	EPDM (-50...+125 °С); NBR (-25...+100 °С); FKM (-20...+125 °С); сварная конструкция			
Мембрана	нержавеющая сталь 316L (1.4435)			
Контактирующие со средой части	мембрана, штуцер, уплотнение			
Механическое присоединение	G1/2" DIN 3852 / EN 837	G1/4" DIN 3852 / EN 837	1/2" NPT	1/4" NPT
	M20x1,5 DIN 3852 / EN 837	M16x1,5 DIN 3852 / EN 837	M12x1,5 DIN 3852 / EN 837	
	M12x1,25 DIN 3852 / EN 837	M12x1 DIN 3852 / EN 837		M10x1 DIN 3852
	G1/2" DIN 3852 откр. порт	G1/2" DIN 3852 откр. мембрана		G3/4" DIN 3852 откр. мембрана
	M20x1,5 DIN 3852 откр. порт	M20x1,5 DIN 3852 откр. мембрана		
Электрическое присоединение	Класс защиты	Сечение провода, макс.	Диаметр кабеля	
M12x1 (Binder 713), 5-конт.	IP67	0,75мм ²	6...8 мм	

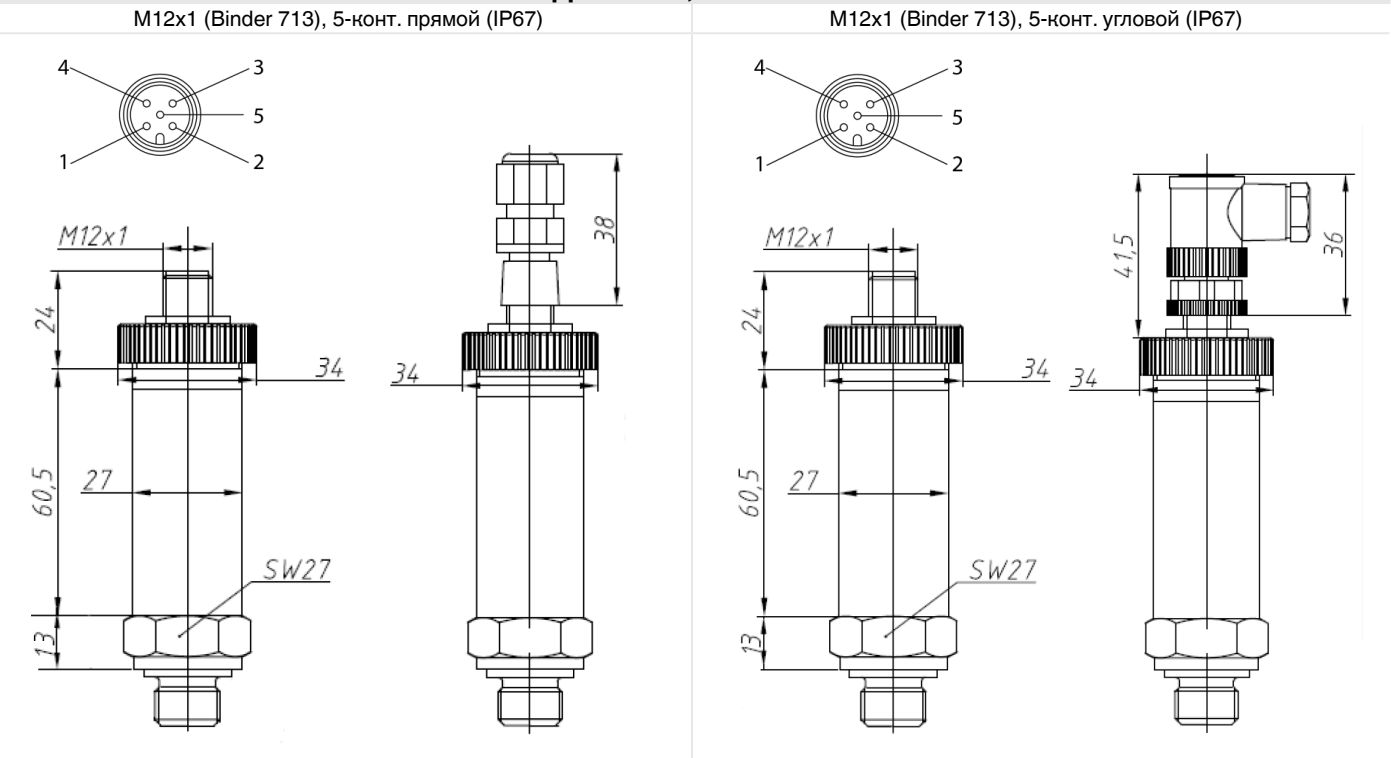
ЭЛЕКТРИЧЕСКИЕ ХАРАКТЕРИСТИКИ

Выходной сигнал	Напряжение питания, U_{пит}
CANopen®	8...32 В
J1939	

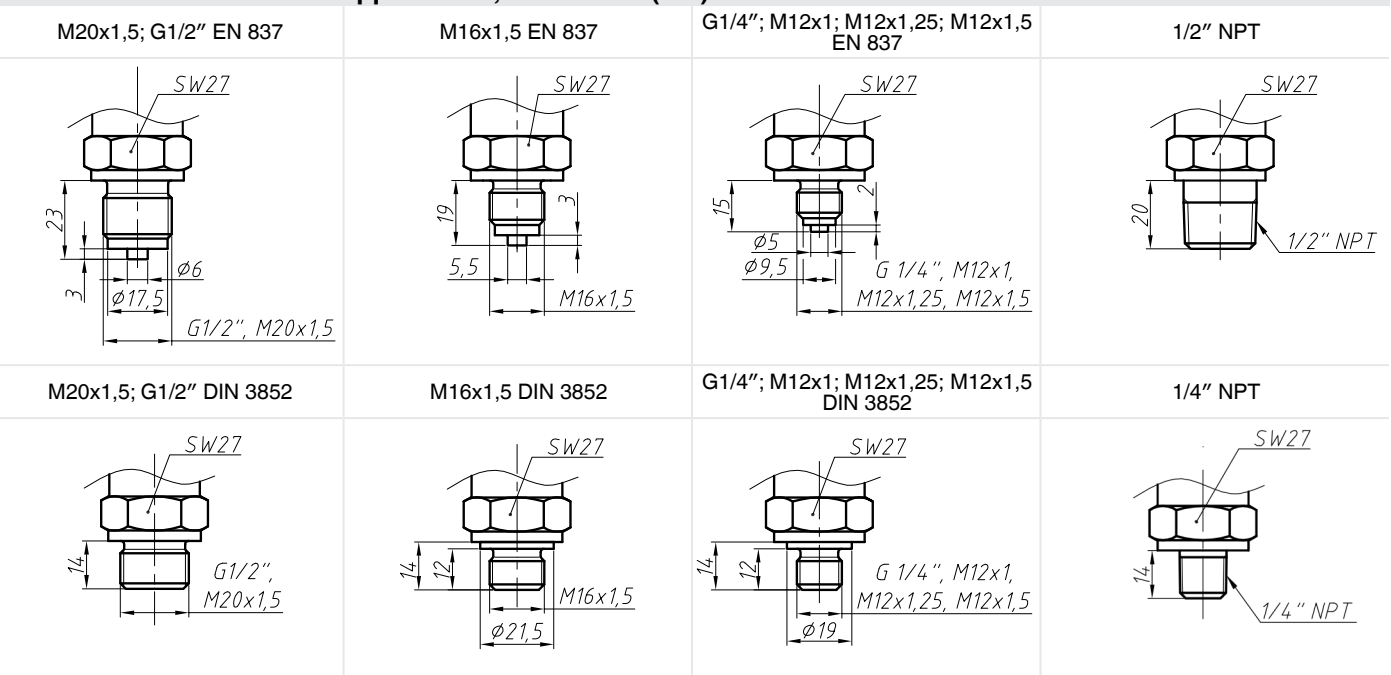
ЭЛЕКТРИЧЕСКИЕ ПРИСОЕДИНЕНИЯ / ТАБЛИЦА ПОДКЛЮЧЕНИЯ

Цепи датчика		M12x1 (Binder 723) 5-конт.
CAN	Корпус (заземление)	1
	питание +	2
	питание -	3
	CAN High	4
	CAN Low	5

ГАБАРИТЫ И ЭЛЕКТРИЧЕСКОЕ ПРИСОЕДИНЕНИЕ, РАЗМЕРЫ (мм)



МЕХАНИЧЕСКИЕ ПРИСОЕДИНЕНИЯ, РАЗМЕРЫ (мм)



КОД ЗАКАЗА



APZ 3426		-X	-X	-XXXX	-X	-XX	-X	-XXX	-X	-XX
ИЗМЕРЯЕМОЕ ДАВЛЕНИЕ										
Избыточное		G								
Абсолютное		A								
Вакуумметрическое, НПИ = -1 бар		V								
ЕДИНИЦА ИЗМЕРЕНИЯ										
бар		B								
кг/см ²		S								
м вод. ст.		W								
кПа		K								
МПа		M								
Другое (указать при заказе)		X								
ВЕРХНИЙ ПРЕДЕЛ ИЗМЕРЕНИЯ (ВПИ)										
бар, кг/см²		м вод. ст.		кПа		МПа				
0,04	0040	0,4	0400	4,0	4000					
0,06	0060	0,6	0600	6,0	6000					
0,10	0100	1,0	1000	10	1001					
0,16	0160	1,6	1600	16	1601					
0,25	0250	2,5	2500	25	2501					
0,40	0400	4,0	4000	40	4001					
0,60	0600	6,0	6000	60	6001					
1,0	1000	10	1001	100	1002	0,1	0100			
1,6	1600	16	1601	160	1602	0,16	0160			
2,5	2500	25	2501	250	2502	0,25	0250			
4,0	4000	40	4001	400	4002	0,4	0400			
6,0	6000	60	6001	600	6002	0,6	0600			
10	1001	100	1002	1000	1003	1	1000			
16	1601	160	1602			1,6	1600			
25	2501	250	2502			2,5	2500			
40	4001	400	4002			4	4000			
60	6001					6	6000			
100	1002					10	1001			
160	1602					16	1601			
250	2502					25	2501			
400	4002					40	4001			
600	6002					60	6001			
Другое	XXXX	Другое	XXXX	Другое	XXXX	Другое	XXXX			
ОСНОВНАЯ ПОГРЕШНОСТЬ										
0,25% (P > 0,4 бар) (стандарт)					C					
0,50% (P ≤ 0,4 бар) (стандарт)					D					
0,20% (P > 0,4 бар)					B					
Другое (указать при заказе)					X					
ЭЛЕКТРИЧЕСКОЕ ПРИСОЕДИНЕНИЕ										
M12x1 (Binder 713), 5-конт., прямой					30					
M12x1 (Binder 713), 5-конт., угловой					31					
Другое (указать при заказе)					XX					

КОД ЗАКАЗА (ПРОДОЛЖЕНИЕ)

	APZ 3426	-X	-X	-XXXX	-X	-XX	-X	-XXX	-X	-XX
ВЫХОДНОЙ СИГНАЛ										
					CANopen® DP 404	CN				
					SAE J1939	CJ				
МЕХАНИЧЕСКОЕ ПРИСОЕДИНЕНИЕ										
					M20x1,5 DIN 3852 (стандарт)		200			
					M20x1,5 EN 837 (стандарт)		201			
					G1/2" DIN 3852 (стандарт)		720			
					G1/2" EN 837 (стандарт)		721			
					G1/4" DIN 3852 (стандарт)		740			
					G1/4" EN 837		741			
					M10x1 DIN 3852		100			
					M12x1 DIN 3852		120			
					M12x1 EN 837		121			
					M12x1,5 DIN 3852		122			
					M12x1,5 EN 837		123			
					M16x1,5 DIN 3852		160			
					M16x1,5 EN 837		161			
					G3/4" DIN 3852 откp. мембpана		735			
					G1/2" DIN 3852 откp. мембpана		725			
					G1/2" DIN 3852 откp. порт		726			
					M20x1,5 DIN 3852 откp. мембpана		205			
					M20x1,5 DIN 3852 откp. порт		206			
					1/4" NPT		840			
					1/2" NPT		820			
					M12x1,25 DIN 3852		127			
					M12x1,25 EN 837		128			
					Дpугое (указать при заказе)		XXX			
УПЛОТНЕНИЕ										
					FKM (фторкаучук -20...+125 °C) (стандарт)		F			
					NBR (бутадиен-нитрильный каучук -25...+100 °C)		N			
					EPDM (этилен-пропиленовый каучук -50...+125 °C)		E			
					Сварное соединение сенсора (без резиновых уплотнений -50...+125 °C)		W			
					Дpугое (указать при заказе)		X			
ИСПОЛНЕНИЕ										
							Стандартное		00	
							С температурной компенсацией -40...+60 °C		46	
							Дополнительная защита от конденсата (заливка компаундом)		16	
							Дpугое (указать при заказе)		XX	

Пример: APZ 3426-G-B-1001-CN-3-122-F-00

ПРИНАДЛЕЖНОСТИ

	
DZ 10 Демпфер гидроударов	PZ 1024 Стабилизированный блок питания 10 Вт/24 В

ООО "РусАвтоматизация"

454010 г. Челябинск, ул. Гагарина 5, оф. 507
 тел. 8-800-775-09-57 (звонок бесплатный), +7(351)799-54-26, тел./факс +7(351)211-64-57
info@rusautomation.ru; [русавтоматизация.рф](http://rusавтоматизация.рф); www.rusautomation.ru