

Notice technique ANATOM78S-MKT130

Vous venez de faire l'acquisition d'un produit BTI, nous vous remercions de votre confiance. Afin de vous garantir une haute fiabilité, ce produit de nouvelle technologie a été développé et fabriqué avec le plus grand soin.

EC DECLARATION OF CONFORMITY

This document is the conformity declaration concerning safety switches and relays, conform to the Machine Directive 2006/42/CE and the Directive 2004/108/CE.

SAFETY SWITCHES

We hereby certify that the hereafter described safety components both in its basic design and construction conforms to the applicable European Directives.

Name of products :

Range	Safety Standards	Approvals/conformity
ANATOM 78S-MKT130	ISO13849-1 UL508 NKCR/C22.2 14M91	CE

Performance Level (PL) = e
Safety category = with AWAX
MTTFd = 334 years
Checking period=1/year
Type 4 acc. ISO 14119
average level on request



Description : Coded safety-sensor with process Acotom[®] principle in combination with the AWAX serie of safety-monitoring modules from COMITRONIC-BTI or an equivalent safety-oriented control system fulfilling the requirements of the EN 60947-5-3 and ISO 14119.



ООО "РусАвтоматизация"

454010 г. Челябинск, ул. Гагарина 5, оф. 507
тел. 8-800-775-09-57 (звонок бесплатный), +7(351)799-54-26, тел./факс +7(351)211-64-57
info@rusautomation.ru; rusavtomatizacija.ru; www.rusautomation.ru

1. Application

L'ANATOM78S-MKT130 est un capteur électronique codé utilisant notre procédé ACOTOM[®], qui offre une plus grande infraudabilité, et permet, associé au boîtier de la gamme AWAX, de détecter l'ouverture des protecteurs mobiles de machines dangereuses. Constitué de deux éléments, l'émetteur et le récepteur qui fournit deux lignes de contacts NO statiques unidirectionnelles indépendantes et isolées du système de décodage, apportant une très grande sécurité d'utilisation, et un contact NF, statique, indiquant l'état du capteur sur un PLC. Ce capteur peut être utilisé sur toute protection haute cadence à action automatique. Comme tout produit de sécurité, ce capteur doit faire l'objet de vérifications périodiques.

2. Fixation et câblage

Muni de deux pattes équerres, les deux éléments du capteur se fixent facilement à l'aide de vis de diam. 4 mm avec rondelles ZU4 fournies. Les vis inviolables et outil sont en option. Le récepteur est équipé d'un câble PUR de diam.6 mm et long. 130 cm qui se termine par un connecteur mâle 8 broches IP67.

3. Fonctionnement

L'ANATOM78SMKT130 s'alimente en 24vAC/DC. Quand les deux cibles de l'émetteur et du récepteur sont en vis à vis, si le code est reconnu, les deux lignes NO se ferment. La LED s'allume (jaune). Dans le cas contraire, la LED est éteinte. Il est conseillé de laisser une distance d'au moins 1 mm entre émetteur et récepteur. La distance maxi est 11 mm.

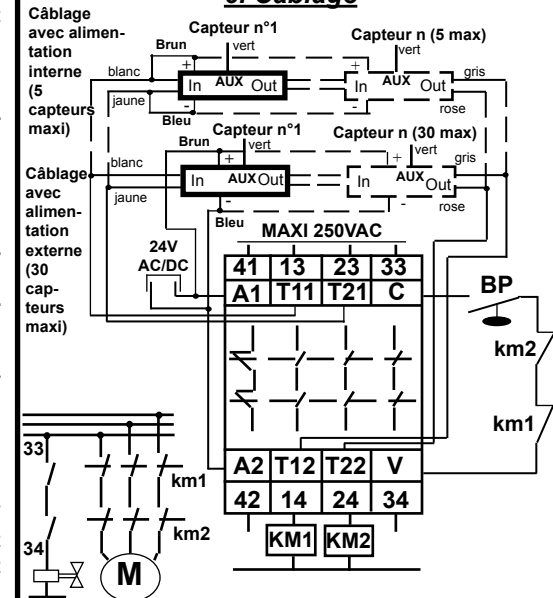
4. Brochage du connecteur

- 1 Blanc 5 Gris
- 2 Brun 6 Rose
- 3 Vert 7 Bleu
- 4 Jaune 8 Rouge

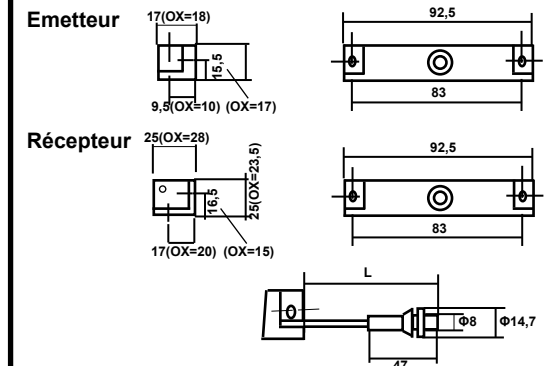
5. Caractéristiques techniques

Alimentation	24 VAC/DC - 15% / +10% 50/60Hz	
Courant	30mA DC / 70mA AC	
Lignes de sécurité	24vDC / 800mA @ 25°C	
Ligne auxiliaire	PNP NF/250mA	
Portée / Hystérésis	10 mm / 2 mm / lateral +/- 7 mm	
Température / IP	-25 °C / +60 °C / IP67	
Dimensions L x l x h	Emetteur	Récepteur
	92 x 17 x 25	92 x 25 x 25
Poids	PA6 80g	PA6 100g

6. Câblage



7. Taille en mm



ANATOM78S-MKT130 technical data sheet

Thank you for your confidence in BTI products.
This product has been designed and manufactured to the highest quality standards.

1. Application

The sensor ANATOM78S-MKT130 is an electronic coded sensor which, when it is wired with AWAX, can protect cranks and doors on dangerous machines. It uses the electronic process ACOTOM₂. One is the transmitter and one is the receiver, it provides two NO static contacts and one NC for auxiliary static contact. It could be used to indicate the sensor state to the machine. Like all safety product, this sensor must be periodically verify.

2. Fixing and wiring

With two square lugs, the two parts of ANATOM78SMKT130 can be easily fixed with diam. 4mm screws (ZU4 washers provided). Optional special anti tamper screws and tool. The receiver is fitted out with a PUR multiwire of diam. 6mm and length 130cm with 8 waterproof locking plug pinouts.

3. Function

It is supplied with 24v AC or DC voltage. When the two targets, on receiver and on transmitter are in line, and if codes are recognized, safety switches NO and led on the side of receiver switch on, auxiliary NC contact switch off. If code is not recognized or target in misalignment, led switch off. To avoid damage to square lugs, 1mm distance between the two parts is necessary; the detection is available with 11 mm distance. Detection through 6 mm stainless steel or polycarbonate wall.

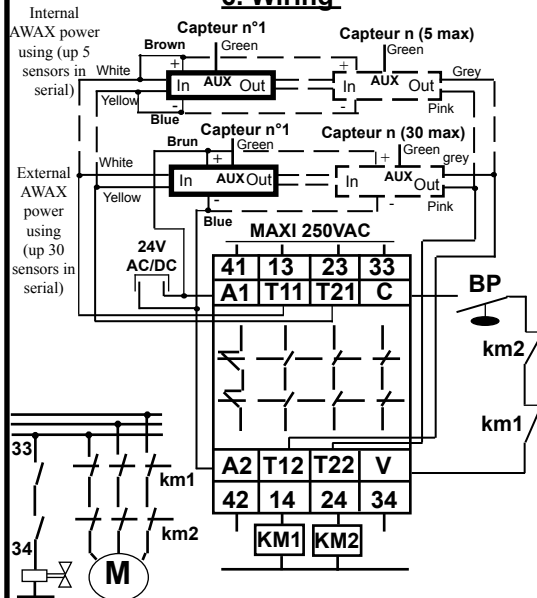
4. Connector wiring

- 1 White 5 Grey
- 2 Brown 6 Pink
- 3 Green 7 Blue
- 4 Yellow 8 Rouge

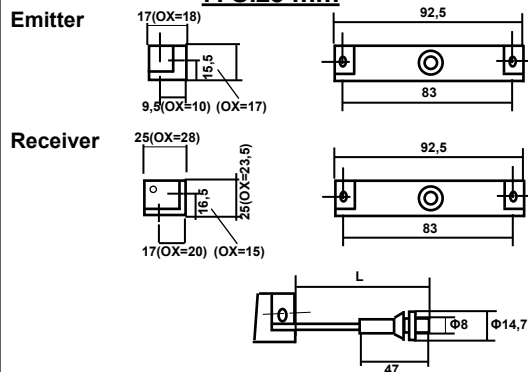
5. Technical characteristics

Power supply	24 VAC/DC - 15% / +10% 50/60Hz	
Current	30mA DC / 70mA AC	
Safety contacts	24vDC / 800mA @ 25°C	
auxiliary contact	PNP NF/250mA	
Range / Hysteresis	10 mm / 2 mm / lateral +/- 7 mm	
Temperature / IP	-25 °C / +60 °C / IP67	
Size L x l x h	Transmitter 92 x 17 x 25	Receiver 92 x 25 x 25
Weight	PA6 80g	PA6 100g

6. Wiring



7. Size mm



Betriebsanleitung des Sensor ANATOM78S-MKT130

1. Anwendungsbereich

Der elektronisch codierte Sensor ANATOM78S-MKT130 arbeitet nach unserem Verfahren ACOTOM₂ und ist damit besser vor Umgehen geschützt. In Kombination mit dem Modul aus der Reihe AWAX ermöglicht es der Sensor, die Öffnung mobiler Schutzvorrichtungen gefährlicher Maschinen zu erfassen. Der Sensor besteht aus zwei Komponenten, einem Sender und einem Empfänger. Er verfügt über zwei unabhängige, einachgerichtete statische und vom Dekodiersystem isolierte NO-Kontaktleitungen und bietet damit hervorragende Benutzungssicherheit. Ein statischer NF-Kontakt meldet den Zustand des Sensors an eine SPS. Der Sensor eignet sich für alle automatisch betätigten Schutzvorrichtungen, die ein hohe Anzahl von Schaltspielen erfordern. Wie alle Sicherheitsprodukte ist auch dieses Modul einer regelmäßigen Prüfung zu unterziehen.

2. Befestigung und Anschluß

Die beiden Komponenten des Sensors sind mit Befestigungswinkeln ausgestattet und lassen sich mit 4-mm Schrauben bequem montieren (Unterlegscheiben ZU4 liegen bei). Optional sind auch eingriffssichere Schrauben und Werkzeuge erhältlich. Der Empfänger verfügt über ein 6mm PUR dickes und 130 cm langes Kabel, am Kabelende befindet sich ein 8-poliger Stecker (IP67).

3. Betriebsweise

Der Sensor ANATOM78SMKT130 wird mit 24vAC/DC gespeist. Liegen sich die beiden Ziehle des Senders und Empfängers gegenüber und wird der Code erkannt, so schließen die beiden NO-Leitungen. Die gelbe LED leuchtet auf. Ist dies nicht der Fall, bleibt die Leuchtdiode dunkel. Es empfiehlt sich, zwischen Sender und Empfänger einen Abstand von mindestens 1mm und maximal 11 mm zu berücksichtigen.

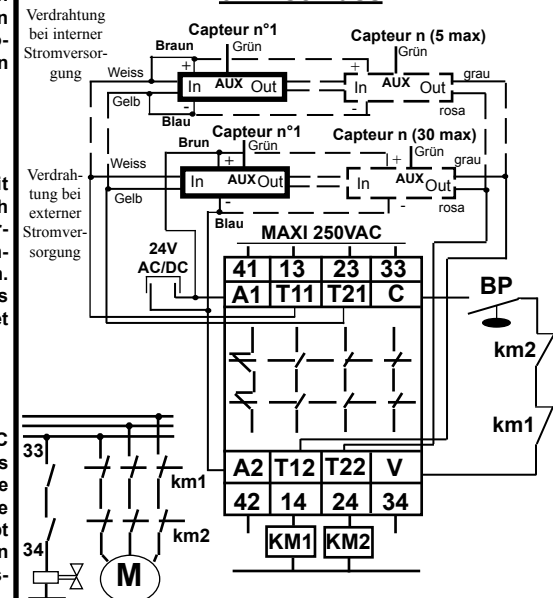
4. MKT Steckverbinder

- 1 Weiss 3 Grün 5 Grau 7 Blau
- 2 Braun 4 Gelb 6 Rosa 8 Rot

5. Technische Daten

Spannung	24 VAC/DC - 15% / +10% 50/60Hz	
Strom	30mA DC / 70mA AC	
Sicherheitsleitungen	24vDC / 800mA @ 25°C	
Hilfsausgang	PNP NF/250mA	
Schaltabstand / Hysteresese	10 mm / 2 mm / lateral +/- 7 mm	
Temperatur / Protect	-25 °C / +60 °C / IP67	
Abmessungen l x b x h	Sender 92 x 17 x 25	Empfänger 92 x 25 x 25
Gewicht	PA6 80g	PA6 100g

6. Anschluss



7. Abmessungen in mm

