

ПАСПОРТ

Наименование:

Датчики растворенного
кислорода **AnaCONT LED**



**Датчики растворенного кислорода
AnaCONT LED**

Обозначение:

Наименование:

Преобразователь растворенного кислорода с дисплеем / без,
12...36 В DC, датчик: D01-MA-10 (10 ppm) / D01-MA-20 (20 ppm),
-15...+100°C

1. Описание

Предлагаемые приборы серии AnaCONT являются компактными датчиками, позволяющими измерять и передавать в системы АСУ ТП с высокой точностью уровень кислотности или щелочности (рН концентрацию ионов водорода), параметр восстанавливающей и окисляющей возможности - ORP (окислительно восстановительный потенциал), параметр содержание растворенного кислорода в воде, сточных водах, дождевых вод, грунтовых вод и в питьевой воде.

Измерение этих параметров широко используется в промышленности. Также измерение этих параметров необходимо в областях охраны окружающей среды, системах по очистки сточных вод, позволяющее определять наличие и концентрацию опасных веществ (хрома, цианида). В химической и фармацевтической промышленности, измерение этих параметров с высокой точностью является важным условием соблюдения технологии при производстве продуктов (например, подачи растворителя), также это позволяет обеспечить производство по стандартам с высоким качеством.

2. Принцип работы

Измерение растворенного кислорода (РК) показывает количество растворенного в жидкости кислорода, измеряемое в ppm (миллионная доля) или мг/л. Кислородомер имеет мембрану, пропускающую кислород, при погружении которой в жидкость он выдаёт сигнал, пропорциональный концентрации кислорода в этой жидкости.

Интеллектуальная электроника обработки сигналов на базе выходных данных погруженного зонда и датчика температуры кислородомера подсчитывает величину растворённого кислорода, нормализованную на 25 °С, и преобразует её в соответствующий выходной сигнал.

3. Технические характеристики

Измерение РК		Диапазон: 0...20 ppm / 0...10 ppm; резерв: 20%; точность: 0,5% от измеренного значения ± 1 цифра $\pm 0,01\%/^{\circ}\text{C}$; линейность: +0,05 ppm; разрешение: 0,01 ppm (внутреннее разрешение 0,005 ppm); частота измерений: 300 мсек, на дисплее 1 сек
Зонд РК	Диапазон РК	0...20 ppm / 0...10 ppm
	Рабочая температура (зависит от давления)*	Корпус датчика из PP: $-10...+90^{\circ}\text{C}$; корпус датчика из PVDF: $-15...+100^{\circ}\text{C}$
	Давление (абсолютное)*	Макс. 0,1 МПа (1 бар) при $+25^{\circ}\text{C}$
	Точность*	0,5% от измеренного значения ± 1 цифра $\pm 0,01\%/^{\circ}\text{C}$
	Материал мембраны / толщина	PTFE / 125 мкм; PTFE / 50 мкм
	Материал корпуса	PP / PVDF
Измерение температуры (полупроводниковый зонд)		Диапазон: $-50...+130^{\circ}\text{C}$; точность: $+0,5^{\circ}\text{C}$; разрешение: $0,1^{\circ}\text{C}$
Электрод потенциала жидкости (дополнит.)		Материал корпуса: 1.4571 (нержавеющая сталь); соединение: SN6
Вход зонда		С гальванической развязкой, потенциал электрической поляризации 0,725 В; соединение: SN6
Напряжение питания / потребляемая мощность		12...36 В DC / 48...720 мВт, с гальванической развязкой, встроенная защита от кратковременного перенапряжения

* В зависимости от зонда

Выходной сигнал	Аналоговый	4...20 мА, (3,9...20,5 мА), $R_{Lmax} = 1200$ Ом, гальваническая развязка, встроенная защита от кратковременного перенапряжения
	Релейный	SPDT 30 В DC, 1А DC
	Дисплей	Графический ЖК-дисплей (SAP-300)
	Цифровая коммуникация	HART
Температура окружающей среды		Алюминиевый корпус: $-30...+70^{\circ}\text{C}$; пластиковый корпус: $-25...+70^{\circ}\text{C}$; при наличии дисплея: $-20...+70^{\circ}\text{C}$
Скорость потока		Минимум 0,05 м/с
Уплотнение		Материал зонда полипропилен: EPDM; другой материал: FPM (Viton)
Степень защиты		Со стороны зонда: IP68; корпус: IP67
Материал корпуса		Пластик (PBT) или окрашенный алюминий
Технологическое присоединение		2xM20x1,5 пластиковый разъем; диаметр кабеля: 6...12 мм; сечение жилы соединяемого кабеля: 0,5...1,5 мм ² (предлагается экранированный кабель); + 2 x NPT 1/2" внутренняя резьба для кабельной обсадной трубы
Электрическая защита		Защита от поражения электрическим током класса III

4. Код заказа датчиков

AnaCONT LED/LGD-100/-200

2-проводной компактный жидкостный аналитический преобразователь PK (растворенный кислород) с током/HART и релейным выходом. Диапазон измерения растворенного кислорода: в зависимости от применяемого датчика: 10 ppm или 20 ppm

Тип

L n n - n n n - n

D

Компактный преобразователь растворенного кислорода

Версия

L n D - n n n - n

E

Преобразователь

G

Преобразователь со съемным дисплеем

Корпус

L n D - n n n - n

1

Пластик, PBT, армированный стекловолокном

2

Окрашенный алюминий

Зонд

L n D - n n n - n

2

DO1-MA-10 (10 ppm)

1

*

DO1-MA-20 (20 ppm)

* В стадии разработки

Технологическое присоединение / Материал

L n D - n n n - n

1

1½" BSP / PP

2

1½" BSP / PVDF

4

1½" NPT / PP

5

1½" NPT / PVDF

Выход / Сертификаты

L n D - n n n - n

2

4...20 mA

4

4...20 mA + HART

4

4...20 mA / Ex ia G

8

4...20 mA + HART / Ex ia G

R

4...20 mA + Реле

H

4...20 mA + HART + Реле

Аксессуары (продаются отдельно)

S A P - 3 0 0 - 0

Графический подключаемый дисплейный модуль

S A T - 3 0 4 - 0

HART-USB модем

S A T - 5 0 4 - n

HART-USB/Bluetooth модем

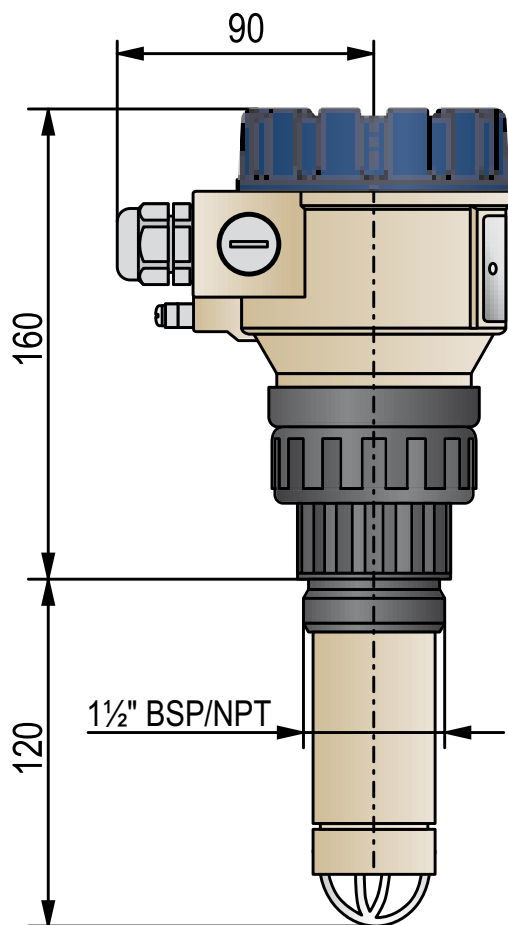
S A K - 3 0 5 - 2

HART-USB/RS485 модем

S A K - 3 0 5 - 6

HART-USB/RS485 модем / Ex ia G

5. Габаритные размеры



LED-100

Гарантийные обязательства:

Гарантийный срок - 12 месяцев с даты отгрузки.

М.П.

Дата отгрузки:

« ____ » _____ 20 ____ г.