

EU DECLARATION OF CONFORMITY

This document is the conformity declaration concerning safety switches and relays, conform to the Machine Directive 2006/42/CE, EMC Directive 2014/30/UE, RoHS2 Directive 2011/65/EU

SAFETY SWITCHES

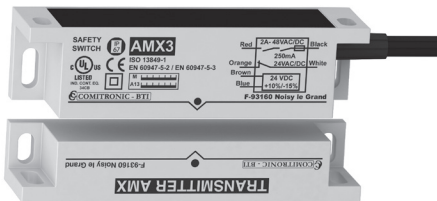
We hereby certify that the hereafter described safety components both in its basic design and construction conforms to the applicable European Directives.

Range	Classification IEC 60947-5-2	Safety Standards	Information
AMX3	M3C25AU1	ISO 13849-1	PL d
AMX4		IEC 62061	SIL CL 2
AMX5		IEC 61508	SIL 2
Version MKT & OX-MKT	M3C25AU2	IEC 60947-5-3	PDDDB
		IEC 60204-1	PELV/SELV TYPE 4
		ISO 14119	UL Std. 508
		Conforms to	CSA C22.2 n°14

Note : All standards cover transmitter and receiver

Description : Coded safety switch with process Acotom<sub>3</sub>® for detects the position of the doors. It can used without safety relay.

B10d = 2.000.000  
 dop=365 d, hop=24 h, F=1/h  
 PFH = 1,42 E-08  
 PFD = 1,24 E-03  
 Test interval = at least 1/year  
 TM = 20y  
 ISO 14119 : average level on request



1. Domaine d'application

L' AMX3-MKT est un capteur à codage électronique et autonome utilisant notre process ACOTOM<sub>3</sub>® permettant de détecter l'ouverture de protecteurs mobiles de machines dangereuses. Il détecte sa propre défaillance et se verrouille, empêchant la fermeture de la ligne de sécurité. Constitué de deux éléments en PA ou inox316L (AMX3-OX-MKT), l'émetteur et le récepteur fournit une ligne de sécurité NO libre de potentiel, et un contact auxiliaire NF statique libre de potentiel. Ce produit de sécurité doit être vérifié au moins une fois par an.

2. Fixations et câblage

Munis de deux pattes équerre, les deux éléments de l'AMX3-MKT se fixent simplement à l'aide de vis de diamètre 4mm (rondelles d'appui ZU4 fournies). Les produits doivent être bien installés, un outil ne peut pas démonter le récepteur ou transmetteur. Les vis inviolables sont en option (BH4). Le récepteur est équipé d'un câble PUR multiconducteurs de diamètre 6mm et de longueur 50cm équipé d'un connecteur mâle 8 broches. Le rayon de courbure mini est 50mm . Le câble du capteur doit être monté de telle manière à ce qu'il soit protégé contre les dommages extérieurs en utilisant par exemple un blindage mécanique. Après câblage du capteur, vérifiez que la ligne de sécurité (1-6) ne soit pas en court-circuit.

ATTENTION : Ce produit ne doit pas servir de butée entre émetteur et récepteur à cause des contacts secs limités à 10G dans le récepteur. Pour une utilisation jusqu'à 30G, utiliser les séries ANATOM ou EPINUS.

3. Fonctionnement

Alimentation : 24 VAC ou 24 VDC. Si les deux cibles de l'émetteur et du récepteur sont en vis-à-vis et que le code est reconnu, la ligne NO se ferme et la ligne auxiliaire s'ouvre. La led s'éclaire. Si le code n'est pas reconnu, si l'alignement n'est pas réalisé ou si le capteur détecte la défaillance de l'un de ses contacts de sécurité, la led est éteinte et la ligne reste ouverte. Garantissez que le détecteur et le récepteur n'ont pas de contact mécanique quand la porte est fermée. Gardez une distance de 1mm minimum entre les deux éléments. La détection s'effectue jusqu'à une distance de 10mm. Lorsqu'un matériau se trouve entre l'émetteur et le récepteur il convient de faire un essai pour déterminer la distance de détection. Hors alimentation, la ligne auxiliaire est ouverte (3-7). Le boîtier doit être installé dans une partie où il n'est pas possible d'entrer des parties du corps comme les doigts ou les mains à travers la porte dans une zone dangereuse.

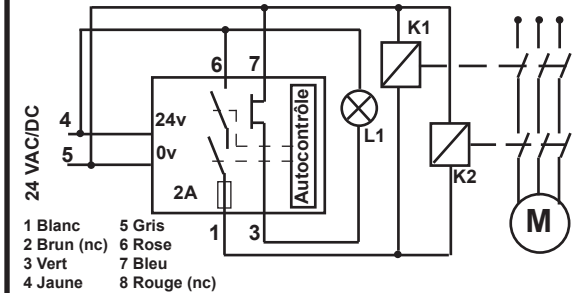
4. Informations de conformité UL508

Câblage	Seulement du cuivre 60/75°C
Taille des fils	24AWG
Effort de serrage	0,68Nm

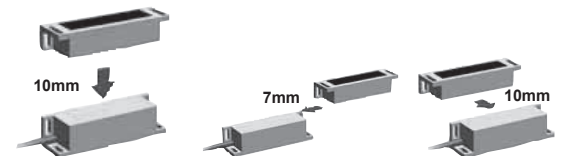
5. Caractéristiques techniques

Alimentation	24 VAC -15% / +10% 50/60Hz
PELV/SELV IEC 60204-1	24 VDC -15% / +10%
Courant d'utilisation	50 mA (DC) / 115 mA (AC) : valeurs maxi
Classe de protection	Protection II, Pollution 3
Température ambiante	-25 °C / +60 °C
Classe de protection	PA6 : IP 68 / 316L : IP 69K
Résistance à vibration	10-55 Hz, 1.5 mm double amplitude
Résistance au choc	10 g
Fréquence commutation	< 2 Hz
Temps de réponse	< 400 ms (Ton)
Durée de risque	< 15 ms (Toff)
Ligne de sécurité	AC1-AC15-DC13 : 50 VAC/DC / 2 A pilot duty & general use (5 VDC/10 mA mini)
Sortie auxiliaire	NF : 24 V / 250 mA general use
Diagnostic de sortie	Protection par fusible interne
Système de protection	Protection par fusible interne
Distance de détection émetteur/récepteur (IEC 60947-5-3)	Sn=12 mm (distance typique) Sao=10 mm (distance d'activation assurée) Sar=15 mm (distance de rupture assurée) Hysteresis 2 mm, Répétabilité < 5%
Classification	M3C25AU1
Poids PA6 / 316L	220 g / 470 g

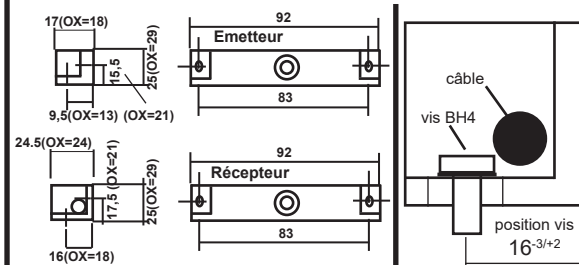
6. Câblage



7. Distance d'activation dans l'air



8. Dimensions (en mm)



ООО "РусАвтоматизация"

# FURTIF AMX3-MKT technical data sheet

You have just purchased a BTI product – thank you for your confidence in BTI products. This high-tech product has been developed and manufactured to the highest quality standards to ensure maximum reliability.

## 1. Scope of application

AMX3-MKT devices are coded electronic autonomous sensors using our ACOTOM3® process, allowing the opening of mobile protectors on dangerous machines to be detected.

It is able to detect its own failure and lock itself, preventing the safety line from closing. A sensor consists of two PA6 or 316L stainless steel (AMX3-OX-MKT) transmitting and receiving parts. The receiver supplies one potential-free NO safety lines and an NC auxiliary contact. This safety product must be checked at least once a year.

## 2. Fixing and wiring

Equipped with two square lugs, the two components can be easily fixed using a 4 mm diameter screw (stainless steel washers provided). The device is to be safely installed in such a way that the transmitter or receiver cannot be dismantled. Special stainless steel anti-tamper screws are available as an option (BH4). The receiver is fitted with a PUR multicore 50 cm cable that is 6 mm in diameter and comes in a standard M12 connector. The minimum bend RADIUS is 50mm. The sensor cable has to be wired in such a way that it is protected against external damage by using, for example, mechanical armouring. Once the sensor is wired, it is advised that the safety line (1-6) be checked, in order to ensure that there is no short-circuit.

## 3. Functioning

Supply: 24 VAC/DC. If the two targets of the transmitter and receiver are facing one other, and the code is recognised, the NO lines close and the auxiliary line opens. The LED lights up. If the code is not recognised, if there is a misalignment or if the sensor detects the failure of one of its safety contacts, the functional line opens. Please ensure that the sensor and receiver do not have mechanical contact when the door is closed and keep a distance of 1 mm between the two parts. Detection is carried out up to a distance of 10 mm. When a material is located between the transmitter and the receiver, a test should be performed to determine the distance of detection. The AMX3-MKT auxiliary line (3-7) is open when the switch is not supplied. The device is to be installed in such a way that it is not possible to insert parts of the body such as fingers or hands through the door in dangerous areas.

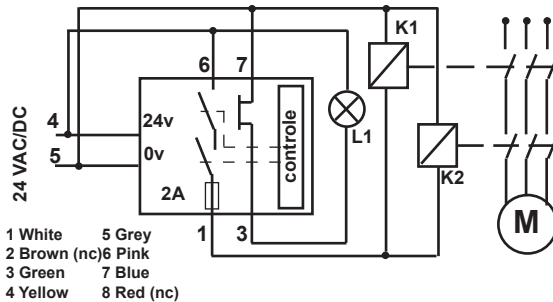
## 4. UL508-conformity information

Wiring	60/75°C copper only
Wire size	24AWG
Tension force	0,68Nm

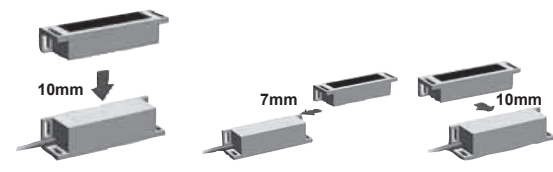
## 5. Technical characteristics

Supply voltage	24 VAC -15% / +10% 50/60Hz
PELV/SELV IEC 60204-1	24 VDC -15% / +10%
Rated operating current	50 mA (DC) / 115 mA (AC) : maxi
Protection class	Class II, Pollution 3
Ambient temperature	-25 °C / +60 °C
Protection class	PA6 : IP 68 / 316L : IP 69K
Resistance to vibration	10-55 Hz, 1.5 mm double amplitude
Resistance to shock	10 g
Switching frequency	< 2 Hz
Response time	< 400 ms (Ton)
Duration of risk	< 15 ms (Toff)
Safety line	AC1-AC15-DC13 : 50 VAC/DC / 2 A pilot duty & general use (5 VDC/10 mA mini)
Auxiliary output	NC : 24 V / 250 mA general use
Diagnostic output	Short-circuit proof (internal fuse)
System protection	Short-circuit protection (internal fuse)
Détection distance	Sn=12 mm (rated switching distance)
emitter/receiver (IEC 60947-5-3)	Sao=10 mm (assured switching-on distance) Sar=15 mm (assured switching-off distance)
Classification	Hysteresis 2 mm, Repeat accuracy < 5% M3C25AU1
Weight PA6 / 316L	220 g / 470 g

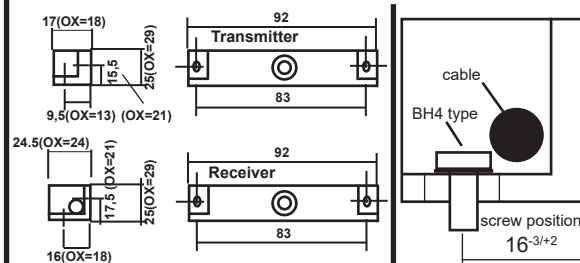
## 6. Wiring



## 7. Activation distance in the air



## 8. Size (mm)



# Betriebsanleitung des Sensors FURTIF AMX3-MKT

Sie haben ein BTI-Produkt gekauft - wir danken Ihnen für das Vertrauen, das Sie mit diesem Kauf in uns gesetzt haben. Um höchste Zuverlässigkeit zu gewährleisten, wurde dieses auf neuester Technik basierende Produkt mit größter Sorgfalt entwickelt und hergestellt.

## 1. Anwendungsbereich

Der AMX3-MKT sind Sensoren mit eigener elektronischer Codierung nach unserem patentierten ACOTOM®-Prozess, die es ermöglichen, das Öffnen von beweglichen Schutzeinrichtungen an gefährlichen Maschinen zu erfassen. Der Sensor erkennt Eigenstörungen und verriegelt sich, so dass das Schließen des Sicherheitskontakts verhindert wird. Der Sensor besteht aus zwei Teilen, einem Sender und einem Empfänger, aus PA6 bzw. rostfreiem Stahl 316L (AMX3-OX-MKT). Der Empfänger hat ein potenzialfreie NO-Sicherheitskontakte und einen Hilfskontakt. Dieses Sicherheitsprodukt muss mindestens ein Mal pro Jahr überprüft werden.

## 2. Befestigung und Verkabelung

Die beiden Teile, Sender und Empfänger, haben Winkelpratzen und können problemlos mit Schrauben mit 4 mm Durchmesser (in Verbindung mit den mitgelieferten Federscheiben) befestigt werden. Manipulationssichere Spezialschrauben und das zugehörige Werkzeug sind optional lieferbar. Der Empfänger ist mit einem PUR-Mehrleiterkabel mit 6 mm Durchmesser und M12 connector. Die minimale Biegung RADIUS beträgt 50mm. Das Kabel des Sensors muss so installiert werden, dass es gegen Beschädigungen von außen geschützt ist, wie z.B. durch eine mechanische Abschirmung. Nach Verkabelung des Sensors empfiehlt es sich, den Sicherheitskontakt (Rot-Schwarz bzw) zu testen, um sicherzustellen, dass kein Kurzschluss vorliegt.

## 3. Betrieb

Stromversorgung: 24 V GS/WS. Wenn die Messplatten von Sender und Empfänger einander gegenüberliegen und der Code erkannt wird, schließen sich die NO-Sicherheitskontakte und der Hilfskontakt öffnet sich. Die LED leuchtet auf. Wenn der Code nicht erkannt wird, Sender und Empfänger nicht richtig aufeinander ausgerichtet sind oder wenn der Sensor eine Störung an einem seiner Sicherheitskontakte erkennt, öffnet sich der Arbeitskontakt. Stellen Sie sicher, dass Sensor und Empfänger keinen mechanischen Kontakt haben, wenn die Türe geschlossen ist. Zwischen den beiden Elementen ist ein Abstand von 1 mm zu halten. Die Erkennungsfunktion reicht bis zu einem Abstand von 10 mm. Befindet sich irgendein Material zwischen Sender und Empfänger, so empfiehlt es sich, einen Test durchzuführen, um den Erkennungsabstand zu ermitteln. Im stromlosen Zustand ist der Hilfskontakt des AMX3-MKT geöffnet (orange/weiß). Der Nutzer muss die korrekte Funktionsweise des Sensors durch Öffnen der Türe testen. Der Näherungsschalter ist so zu installieren, daß ein Eindringen von Fingern und Händen in den Gefahrenbereich ausgeschlossen ist.

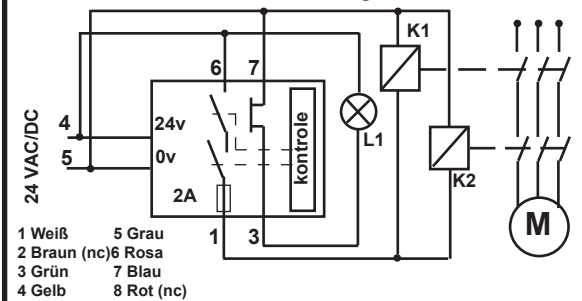
## 4. Angaben zur UL508-Konformität

Verkabelung	nur Kupferleitungen
Leitergröße	24 AWG
Anzugskraft	0,68Nm

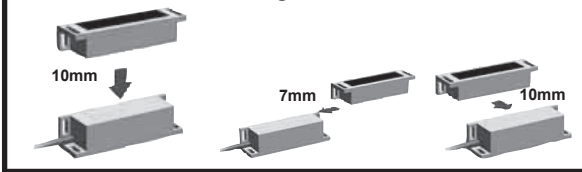
## 5. Technische Daten

Spannungsart	24 VAC -15% / +10% 50/60Hz
PELV/SELV IEC 60204-1	24 VDC -15% / +10%
Bestriebsstrom	50 mA (DC) / 115 mA (AC) : maxi
Schutzklasse	Schutzklasse II, Verschmutzungsgrad 3
Umgebungstemperatur	-25 °C / +60 °C
Schutzart	PA6 : IP 68 / 316L : IP 69K
Schwingfestigkeit	10-55 Hz, 1.5 mm double amplitude
Schockfestigkeit	10 g
Schaltfrequenz	< 2 Hz
Einspielzeit	< 400 ms (Ton)
Risikozeit	< 15 ms (Toff)
Sicherheitskontakt	AC1-AC15-DC13 : 50 VAC/DC / 2 A pilot duty & general use (5 VDC/10 mA mini)
Hilfsausgang	NC : 24 V / 250 mA general use
Ausgangdiagnose	geschützt mit intern Sicherung
Kurzschlussüberwachung	geschützt mit intern Sicherung
Schaltabstand	Sn=12 mm (typisch Abstand)
zwischen Sender und Empfänger	Sao=10 mm (sicher Abstand) Sar=15 mm (sicher Abstandbruch)
Klassifizierung	Hysteresis 2 mm, Wiederholbarkeit < 5% M3C25AU1
Gewicht PA6 / 316L	220 g / 470 g

## 6. Verkabelung



## 7. Aktivierungsabstand in Luft



## 8. Abmessungen (mm)

