

Хранение оборудования

Перед установкой частотный преобразователь необходимо хранить в коробке. Если в настоящее время преобразователь не используется, и находится на хранении, следует обратить внимание на следующее:

- прибор следует хранить в сухом помещении, в которое не проникает пыль и загрязнения.
- относительная влажность в месте хранения должна быть 0–95%, без конденсата.
- температура хранения должна быть в диапазоне от -26°C до +65°C.
- в помещении не должно быть коррозионных газов и жидкостей, на оборудование не должны попадать прямые солнечные лучи.

Не рекомендуется хранить преобразователь отключенным в течение длительного времени. Длительное хранение может привести к ухудшению свойств электролитического конденсатора, имеющегося в составе ПЧ.

Гарантийные условия

Гарантийный срок - 36 месяцев с даты отгрузки.

М. П"

Паспорт на каждые 10 единиц товара в транспортной таре - 1 шт.

Серийный(-е) номер(а)К

Á К
° Á € È

Паспорт изделия ЧАСТОТНЫЙ ПРЕОБРАЗОВАТЕЛЬ INNOVERT IR D

Артикул: _____

В данном документе описан частотный преобразователь **INNOVERT** серии IRD, предназначенный для работы с трёхфазными асинхронными двигателями вентиляторов. При подготовке к работе и запуске преобразователя используется принцип: «подключи и работай».

ВНИМАНИЕ!

Перед вводом устройства в эксплуатацию внимательно прочтите данный паспорт.

Общие сведения.

Некоторые части преобразователя могут находиться под напряжением. Поверхности могут быть горячими.

Снятие защитной крышки, использование не по назначению, неправильная установка или эксплуатация могут привести к травматическим последствиям или повреждению оборудования. Все операции, связанные с установкой, вводом в эксплуатацию, а также техническим обслуживанием, должны проводиться квалифицированным персоналом.

Преобразователи **INNOVERT** не предназначены для использования в качестве бытового электроприбора.

Данные преобразователи могут излучать радиопомехи. Для устранения проблем, связанных с электромагнитной совместимостью (ЭМС), следует использовать специальные меры.

Установка.

Избегайте чрезмерного механического воздействия на преобразователь частоты. Окружающая среда и используемые инструменты не должны способствовать накоплению электростатических зарядов, поскольку данные изделия чувствительны к их воздействию.

Электрическое соединение.

Во время работы с преобразователями под напряжением необходимо соблюдать требования по технике безопасности. Монтаж и установку изделий необходимо проводить с учетом всех соответствующих норм (в том числе, ПУЭ – «Правил устройства электроустановок»)

Эксплуатация.

Системы с преобразователями **INNOVERT** могут работать с дополнительными защитными и управляющими устройствами (например, в цепи между питающей сетью и преобразователем может устанавливаться соответствующее УЗО – устройство защитного отключения).

При срабатывании защиты необходимо проанализировать причину этого срабатывания и принять соответствующие меры: уменьшить нагрузку привода, устранить причину коротких замыканий, установить дроссели и т.д. Не пытайтесь повторно запустить привод после его блокировки, не разобравшись в причине, и, не устранив ее. Ввод в эксплуатацию и надзор за правильной эксплуатацией должен осуществляться только специалистами.

Поставщик не несет ответственности за последствия неграмотной эксплуатации.

ВНИМАНИЕ!

- Запрещается прикасаться к компонентам под напряжением и силовому соединению непосредственно после отключения привода от напряжения силового питания, поскольку конденсаторы могут быть заряжены.
- Запрещается подключение силового питания к приводу чаще, чем один раз в три минуты. Во время эксплуатации необходимо закрыть все защитные крышки и двери шкафа, где установлены преобразователи
- **Вскрытие преобразователя частоты не допускается!**

Á К
€ È

È
8-800-775-09-57

Характеристики оборудования

Окружающая среда	Окружающая температура	-10 ~ +40°C, возможно 40 ~ 50°C при уменьшении номинальной нагрузки. Номинальный выходной ток уменьшается на 1% при каждом повышении температуры на 1°C
	Влажность воздуха	Макс. 95% (без конденсата)
	Высота над уровнем моря	0~2000 м; возможно выше 1000 м при уменьшении номинальной нагрузки. Понижается на 1% при увеличении на 100 м.
	Вибрация	3,5мм, 2~9 Гц; 10м/с ² , 9~200Гц; 15м/с ² , 200~500Гц
Конструкция	Охлаждение	Воздушное охлаждение естественное или принудительное.
	Класс защиты	IP 20
Установка	Место монтажа	Монтажная панель
Вход	Номинальное напряжение и частота	Однофазное, 220В, 50/60 Гц
	Допустимый диапазон напряжения	Однофазное: 200~240В
Выход	Напряжение	Трёхфазное, 220: 0~220В
Перегрузочная способность		100% в течение 6 с.
Дисплей		Четырёхразрядный дисплей, светодиодная индикация

Габаритные и установочные размеры, мм

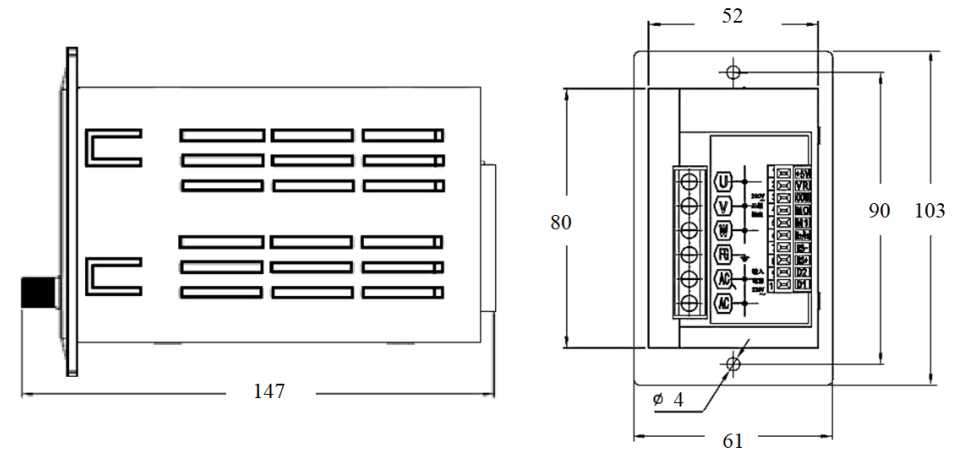
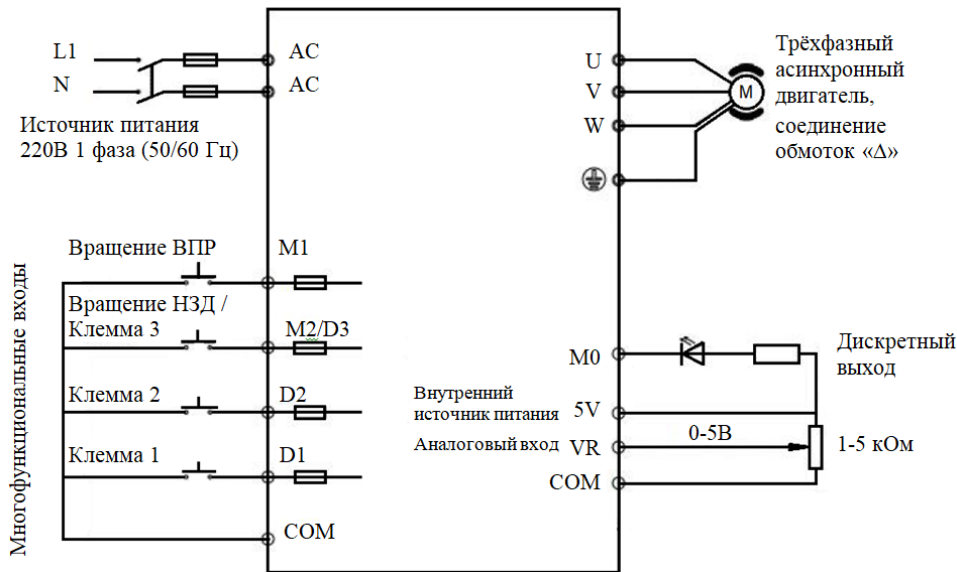


Схема соединений



Модель	Вход питания	Входной ток, А	Выходной ток, А	Мощность подключаемого электродвигателя, кВт
IRD251M21B	200-240В, 1 фаза, 20/60 Гц	3,2	1,6	до 0,25
IRD401M21B		4,3	2,1	0,4
IRD551M21B		6,0	3,1	0,55

Хранение оборудования

Перед установкой частотный преобразователь необходимо хранить в коробке. Если в настоящее время преобразователь не используется, и находится на хранении, следует обратить внимание на следующее:

- прибор следует хранить в сухом помещении, в которое не проникает пыль и загрязнения.
- относительная влажность в месте хранения должна быть 0~95%, без конденсата.
- температура хранения должна быть в диапазоне от -26°C до +65°C.
- в помещении не должно быть коррозионных газов и жидкостей, на оборудование не должны попадать прямые солнечные лучи.

Не рекомендуется хранить преобразователь отключенным в течение длительного времени. Длительное хранение может привести к ухудшению свойств электролитического конденсатора, имеющегося в составе ПЧ

ВНИМАНИЕ!

После отключения преобразователя перед его повторным включением должно пройти не менее 3 минут.

Категорически запрещается подсоединять питающее напряжение к выходным клеммам U V W.