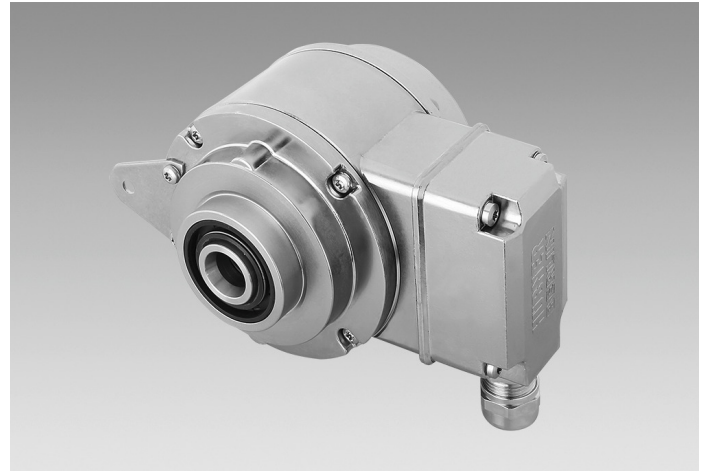


С первого взгляда

- Имеет защиту от соли и может использоваться в открытом море, высокий класс защиты IP 67
- TTL-каскадный выход для длины кабеля до 550 м
- Гибридные подшипники для длительного срока службы
- Большая, поворачиваемая на 180° клеммная коробка или осевая клеммная крышка



Технические характеристики

Технические характеристики - электрические

Рабочее напряжение	9...30 В постоянного тока 5 В постоянного тока ±5 %
Рабочий ток без нагрузки	≤100 мА
Импульсы за оборот	300 ... 5000
Смещение фазы	90 ° ±20°
Коэффициент заполнения	40...60 %
Контрольный сигнал	Нулевой импульс, ширина 90°
Принцип съема сигнала	Оптический
Частота вывода	≤120 кГц ≤300 кГц (по запросу)
Выходные сигналы	K1, K2, K0 + перевернутый Выход сигнала ошибки (опция EMS)
Выходные каскады	HTL-P (интерфейс) TTL/RS422
Изоляция вала	Подходит до 2,8 кВ
Длина передачи	≤350 м при 100 кГц (HTL-P) ≤550 м при 100 кГц (TTL)
Помехоустойчивость	EN 61000-6-2
Излучение помех	EN 61000-6-3
Разрешение	CE Допуск UL / E217823

Технические характеристики - механические

Типоразмер (фланец)	ø105 мм
Тип вала	ø12...20 мм (открытый с одной стороны полый вал) ø17 мм (конусный вал 1:10)

Технические характеристики - механические

Допустимая нагрузка на вал	≤450 Н осевое ≤600 Н радиальное
Тип защиты EN 60529	IP 67
Рабочая частота вращ.	≤6000 об/мин (механически)
Рабочий крутящий момент тип.	6 Нсм
Момент инерции ротора	340 г/см ²
Материал	Корпус: алюминиевое литье под давлением Вал: нержавеющая сталь
Рабочая температура	-40...+100 °C -25...+100 °C (>3072 импульсов) -50...+100 °C (опционально)
Устойчивость	IEC 60068-2-6 Вибрация 20 г, 10-2000 Гц IEC 60068-2-27 Удар 300 г, 6 мс
Антикоррозийная защита	IEC 60068-2-52 солевой туман для условий окружающей среды CX (C5-M) согласно ISO 12944-2
Взрывозащита	II 3 G Ex nA IIC T4 Gc (газ) II 3 D Ex tc IIIC T135°C Dc (пыль) (только с опцией ATEX)
Подсоединение	Клеммная коробка Крышка клеммной коробки 2x клеммных коробки (с опцией M)
Масса около	1,6 кг 1,8 кг (с опцией M)

Опционально

- Функциональный контроль с EMS
- Резервный съем сигнала с двумя клеммными коробками

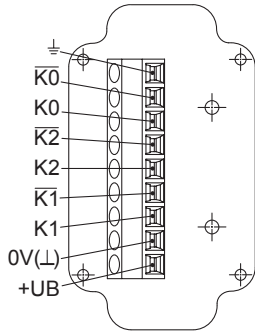
HOG 11

Открытый с одной стороны полый вал или конусный вал
300...5000 импульсов за оборот

Размещение выводов

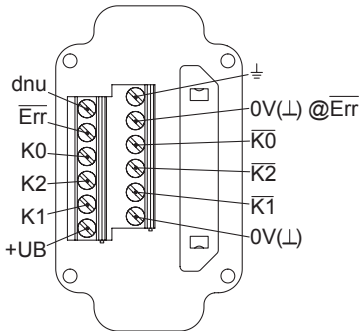
Вид А (см. чертеж размеров)

Соединительные клеммы клеммная коробка, радиальное



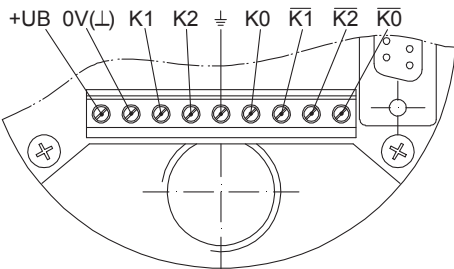
Опция EMS: вид А (см. чертеж размеров)

Соединительные клеммы клеммная коробка, радиальное



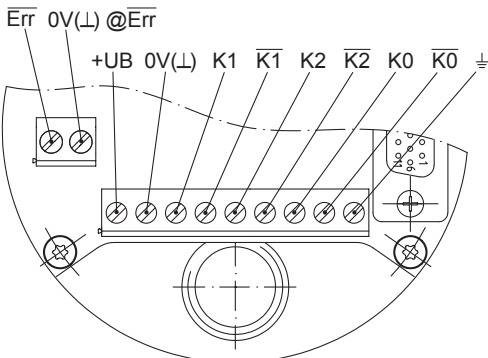
Вид В (см. чертеж размеров)

Соединительные клеммы крышка клеммной коробки, продольная



Опция EMS: вид В (см. чертеж размеров)

Соединительные клеммы крышка клеммной коробки, продольная



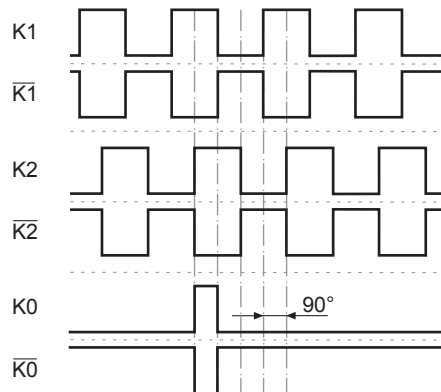
Описание подсоединений

+UB	Рабочее напряжение
0V (L)	Заземление
⊥	Заземление (корпус)
K1	Выходной сигнал канал 1
K1̄	Выходной сигнал канал 1 инвертированный
K2	Выходной сигнал канал 2 (смещение на 90° к каналу 1)
K2̄	Выходной сигнал канал 2 инвертированный
K0	Нулевой импульс (контрольный сигнал)
K0̄	Нулевой импульс инвертированный
Err	Выход сигнала ошибки (опция EMS)
dnu	Не использовать

Выходные сигналы

HTL/TTL

В положительном направлении вращения (см. чертеж размеров)



Опция EMS (система усиленного контроля): Статус СИД / выход сигнала ошибки

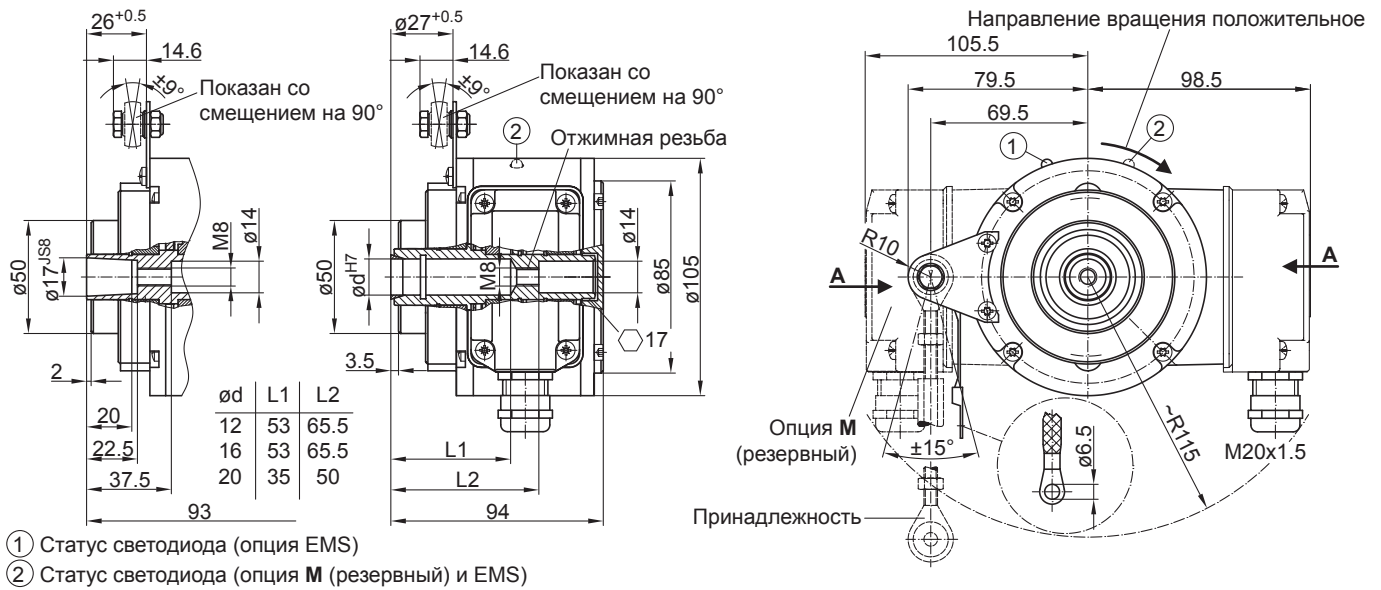
Мигающий красным*	Ошибка последовательности сигналов, нулевого импульса или частоты импульсов (выход сигнала ошибки = смена HIGH-LOW)
Красный	Драйвер вывода перегружен (выход сигнала ошибки = LOW)
Мигающий зеленым	Прибор о.к., вращающийся (выход сигнала ошибки = HIGH)
Зеленый	Прибор о.к., неподвижный (выход сигнала ошибки = HIGH)
Выкл.	Рабочее напряжение неверное или не подключено (выход сигнала ошибки = LOW)

* Только для вращающегося прибора

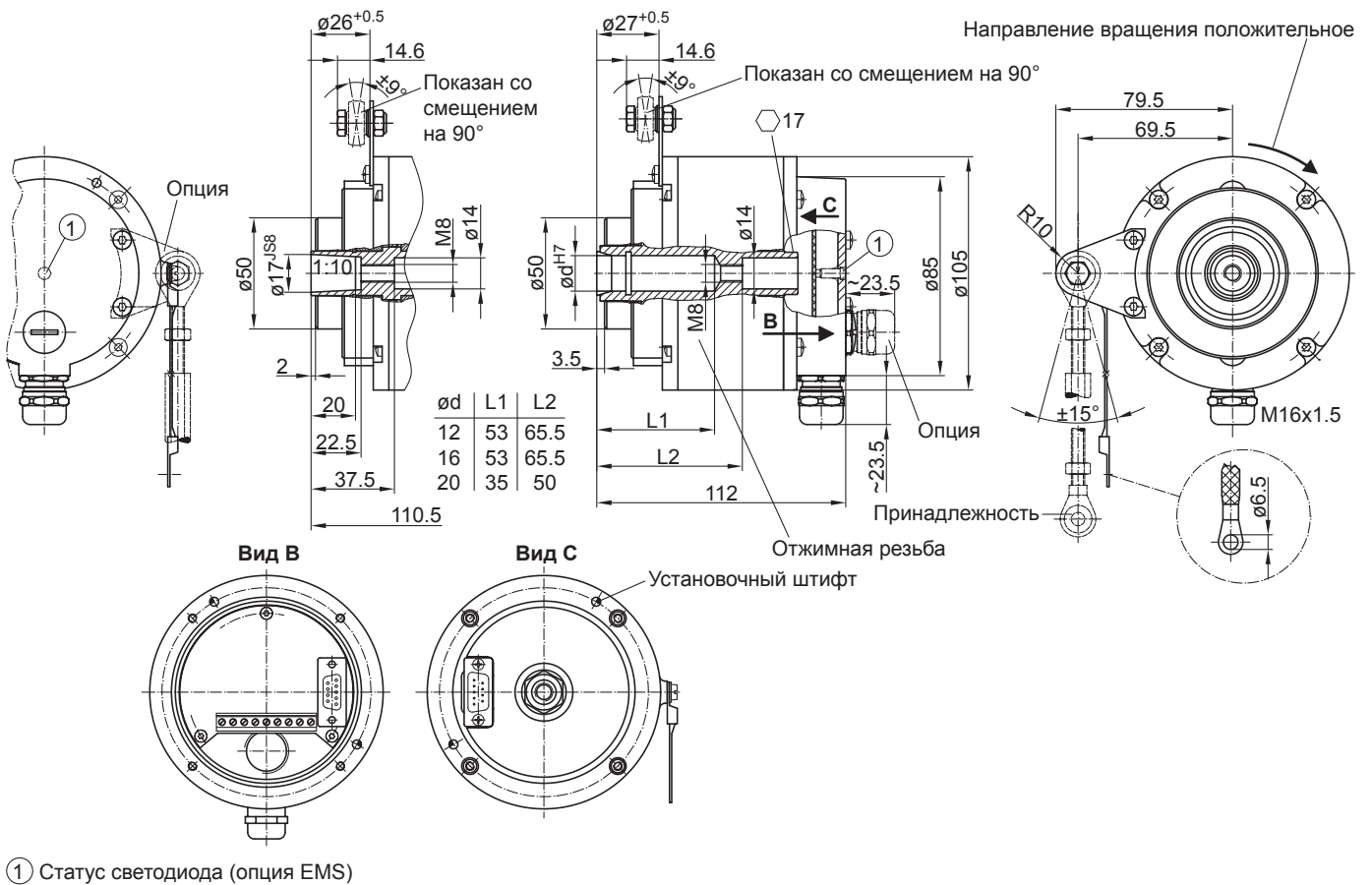
HOG 11

Открытый с одной стороны полый вал или конусный вал
300...5000 импульсов за оборот

Размеры



Модель с поперечной клеммной коробкой



Модель с осевой клеммной крышкой

HOG 11

Открытый с одной стороны полый вал или конусный вал
 300...5000 импульсов за оборот

Код типа									
	HOG11	##	#	DN	####	###	SR	#####	#####
Продукт									
Инкрементальный датчик вращения	HOG11								
Функциональный контроль EMS									
без EMS									
С EMS		.2							
Резервный съём сигнала									
Без резервного съёма сигнала									
С резервным съёмом сигнала			M						
Выходные сигналы									
K1, K2, K0				DN					
Количество импульсов⁽¹⁾									
300					300				
500					500				
512					512				
1000					1000				
1024					1024				
1200					1200				
2048					2048				
2500					2500				
3072					3072				
4096					4096				
5000					5000				
Рабочее напряжение / выходной каскад									
9...30 В постоянного тока / выходной каскад НТЛ с инвертированными сигналами							I		
5 В постоянного тока / выходной каскад TTL с инвертированными сигналами							TTL		
9...30 В постоянного тока / выходной каскад TTL с инвертированными сигналами							R		
Уплотнительная система									
Защита от влажности								SR	
Диаметр вала									
Открытый с одной стороны полый вал \varnothing 12 мм									12H7
Открытый с одной стороны полый вал \varnothing 16 мм									16H7
Открытый с одной стороны полый вал \varnothing 20 мм									20H7
Конусный вал \varnothing 17 мм (1:10)									17K
Подсоединение									
Клеммная коробка, радиальная									KLK
Крышка клеммной коробки, продольная (не резервируется в опции M)									KLK-AX

(1) Другое число импульсов по запросу

HOG 11

Открытый с одной стороны полый вал или конусный вал
300...5000 импульсов за оборот

Дополнительные принадлежности

Установочные принадлежности

11043628	Удерживающий рычаг M6, длина 67...70 мм
11004078	Удерживающий рычаг M6, длина 120...130 мм (≥71 мм)
11002915	Удерживающий рычаг M6, длина 425...460 мм (≥131 мм)
11054917	Изолированный удерживающий рычаг M6, длина 67...70 мм
11072795	Изолированный удерживающий рычаг M6, длина 120...130 мм (≥71 мм)
11082677	Изолированный удерживающий рычаг M6, длина 425...460 мм (≥131 мм)
11077197	Набор для монтажа удерживающего рычага M6 и шины заземления
11077087	Набор для монтажа и демонтажа

Штекер и кабель

Кабель для датчика вращения HEK 8

Принадлежности диагностики

11075858	Контрольный прибор для датчика вращения HENQ 1100
11075880	Контрольный прибор для датчика вращения HENQ 1100 B