

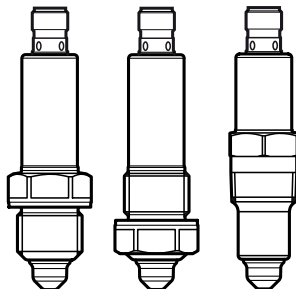


Инструкция по эксплуатации  
Бинарный датчик уровня

**LMCxx0**

**RU**

11398668 / 00 05 / 2021



# Содержание

1 Введение .....	3
1.1 Используемые символы .....	3
2 Инструкции по безопасной эксплуатации .....	3
3 Функции и ключевые характеристики .....	4
3.1 Области применения .....	4
3.2 Ограничения по применению .....	5
4 Функция .....	6
4.1 Принцип измерения .....	6
4.2 Обработка измеренных сигналов .....	6
4.3 Примеры применения .....	7
4.3.1 Примеры применения для монтажа с передней стороны .....	7
4.3.2 Примеры применения для установки с задней стороны с помощью зонда .....	8
5 Установка .....	9
5.1 Место установки / условия окружающей среды .....	9
5.2 Процедура установки .....	10
5.2.1 Монтаж LMC1x0/LMC5x0 с передней стороны датчика .....	10
5.2.2 Монтаж LMC4x0 с задней стороны датчика .....	11
6 Электрическое подключение .....	12
7 Интерфейсы .....	13
7.1 Коммуникационный интерфейс IO-Link .....	13
8 Настройка параметров .....	13
8.1 Настройка параметров через ПК и интерфейс IO-Link .....	14
8.2 Настройка параметров с помощью разъёма памяти .....	14
8.3 Параметры .....	15
8.4 Команды системы .....	15
8.5 Установка в полный резервуар [tSPx] .....	16
9 Эксплуатация .....	16
10 Техническое обслуживание, ремонт и утилизация .....	16
11 Заводская настройка .....	17

# 1 Введение

## 1.1 Используемые символы

- ▶ Инструкция
- > Реакция, результат
- [...] Маркировка органов управления, кнопок или обозначение индикации
- Ссылка на соответствующий раздел



Важное примечание

Несоблюдение этих рекомендаций может привести к неправильному функционированию устройства или созданию помех



Информация

Дополнительное разъяснение

## 2 Инструкции по безопасной эксплуатации

- Описанный прибор является субкомпонентом для интеграции в систему.
  - Производитель несет ответственность за безопасность системы.
  - Производитель системы обязуется выполнить оценку риска и создать документацию в соответствии с правовыми и нормативными требованиями, которые должны быть предоставлены оператору и пользователю системы. Эта документация должна содержать всю необходимую информацию и инструкции по технике безопасности для оператора, пользователя и, если применимо, для любого обслуживающего персонала, уполномоченного изготовителем системы.
- Прочитайте эту инструкцию перед настройкой прибора и храните её на протяжении всего срока эксплуатации.
- Прибор должен быть пригодным для соответствующего применения и условий окружающей среды без каких-либо ограничений.
- Используйте датчик только по назначению (→ Функции и ключевые характеристики).
- Используйте датчик только в допустимой среде (→ Техническая характеристика).
- Если не соблюдаются инструкции по эксплуатации или технические параметры, то возможны травмы обслуживающего персонала или повреждения оборудования.
- Защитите приборы и кабели от повреждения.

- Производитель не несет ответственности или гарантии за любые возникшие последствия в случае несоблюдения инструкций, неправильного использования прибора или вмешательства в прибор.
- Установка, электрическое подключение, ввод в эксплуатацию, программирование, настройка, эксплуатация и техническое обслуживание продукта должно производиться квалифицированным и авторизованным персоналом.

### 3 Функции и ключевые характеристики

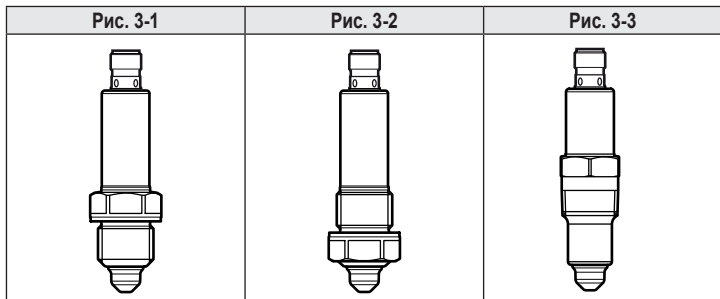
Прибор контролирует уровень жидкости, вязких и порошковых сред в резервуарах и трубах. Он может использоваться для обнаружения предельного значения и защиты от сухого хода. Более того, отдельная настройка двух порогов переключения позволяет обнаружение двух разных сред (может использоваться, например, для разделения фаз или дифференциации среды).

#### 3.1 Области применения

- Обнаружение почти всех сред, даже сильно липких или неэлектропроводных.
- Чувствительность устанавливается на заводе. Простая настройка возможна без программирования (технология «Plug and Play»).
- При необходимости чувствительность может быть настроена пользователем (→ 8 Настройка параметров).
- Доступные резьбовые соединения: G 1/2 и 1/2" NPT. G 1/2 предлагается в двух исполнениях: для монтажа с передней стороны (Рис.3-1) и для монтажа с задней стороны (Рис. 3-2 и → 5.2.2).

**Таблица 3-1**

Тип	Заводская настройка по умолчанию	Чувствительность	Резьбовое соединение	Чертёж
LMC100	Среда на основе воды	низкая	G 1/2, с передней стороны	Рис. 3-1
LMC110	Масла, смазки, порошки	высокая		
LMC400	Среда на основе воды	низкая	G 1/2, с задней стороны	Рис. 3-2
LMC410	Масла, смазки, порошки	высокая		
LMC500	Среда на основе воды	низкая	1/2" NPT	Рис. 3-3
LMC510	Масла, смазки, порошки	высокая		



RU



Если выбрана подходящая единица измерения, присутствие определенной среды может быть обнаружено, а отложения или пена подавляются.

- Кроме того, датчик можно использовать для измерения температуры (→ 8 Настройка параметров).

### 3.2 Ограничения по применению

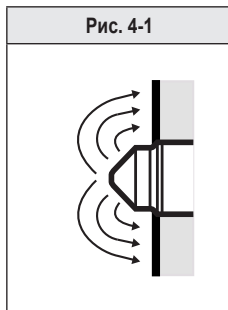
- Не подходит для применения в гигиенической среде.
- Не подходит для абразивных сред (напр. кварцевый песок) и тяжелых сыпучих материалов (напр. камни).
- Для применения в агрессивных средах (кислоты и щелочи):
  - ▶ Заранее проверьте совместимость материалов (→ Технические данные).
- При использовании в неомогенной среде, которая формирует разделяющие слои (напр. слой масла на слое воды):
  - ▶ Проверьте работоспособность датчика путем тестирования на среде.
- Пузырьки воздуха или газа в жидкой среде могут привести к нежелательному срабатыванию.
  - ▶ Проверьте работоспособность датчика путем тестирования на среде. Если необходимо, адаптируйте чувствительность или задержку срабатывания (→ 8 Настройка параметров).
- Не выставляйте зонд интенсивному солнечному свету (ультрафиолетовое излучение).

## 4 Функция

### 4.1 Принцип измерения

Датчик работает по методу импедансной спектроскопии. Он оценивает электрическое поведение контролируемой среды в частотном диапазоне между 50 и 200 МГц. Наконечник зонда генерирует электрическое поле, которое оказывает влияние на уровень.

Характер среды, а также отложения или пена имеют различное электрическое поведение, которое используется для оценки.



### 4.2 Обработка измеренных сигналов

#### Заводская настройка

Выходы OUT1 и OUT2 являются комплементарными:

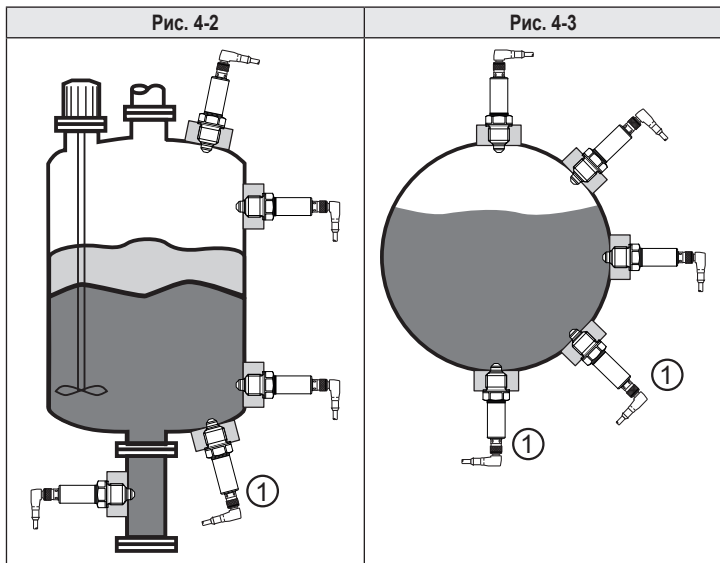
OUT1 = Hno; OUT2 = Hnc

среда не обнаружена	OUT1 = OFF	OUT2 = ON
среда обнаружена	OUT1 = ON	OUT2 = OFF

Готовность к работе и коммутационное состояние отображаются с помощью светодиода.

## 4.3 Примеры применения

### 4.3.1 Примеры применения для монтажа с передней стороны



1: Установка подходит только в какой-то степени

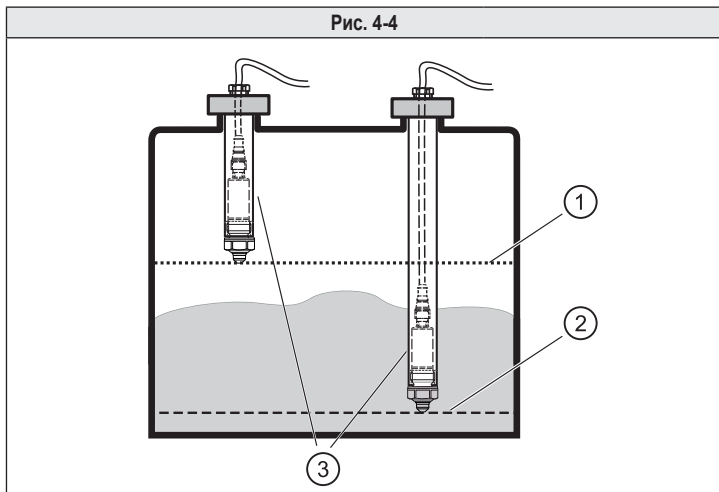
- Рис. 4-2: Возможности установки в резервуаре (напр. для обнаружения предельного уровня или в качестве защиты от сухого хода)
- Рис. 4-3: Мониторинг уровня заполнения в трубах.



В случае сильно клейких и вязких сред, положения установки (1) на рис. 4-2 и Рис. 4-3 подходят только до некоторой степени. Осадки (отложения) могут обнаруживаться как уровень.

### 4.3.2 Примеры применения для установки с задней стороны с помощью зонда

Установка сверху:



1: Максимальный уровень 2: Минимальный уровень 3: Датчик

Возможна установка датчика с задней стороны в зонд переменной длины (3). Могут быть реализованы различные точки реакции.

Например: Мониторинг максимального уровня (1) или минимального уровня (2).



► Используйте металлические зонды с внутренней резьбой G 1/2 и внутренним диаметром не менее 19 мм.



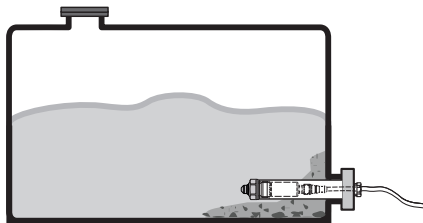
Если датчик постоянно полностью погружен в среду:

► Температура внутри трубы не должна превышать максимальную температуру окружающей среды вследствие чрезмерной температуры среды. (→ Технические данные).



## Поперечная установка:

Рис. 4-5



Поскольку кончик зонда установлен глубоко в резервуаре, очень клейкие или вязкие отложения могут подавляться.

## 5 Установка



Перед установкой и демонтажом датчика: Убедитесь, что в системе отсутствует давление и среда в трубе или резервуаре. Также имейте в виду возможную опасность, которая может возникать в связи с экстремальной температурой среды или оборудования.

### 5.1 Место установки / условия окружающей среды

- Установка предпочтительно в закрытые металлические резервуары или трубы.
- Датчик должен быть в контакте с металлическим присоединением к процессу.



В применениях, подверженных давлению:

- ▶ Используйте только соединения, подходящие и достаточно прочные для процесса / применения.



При установке в пластиковых резервуарах возможно ухудшение измерения, вызванное электромагнитными помехами.

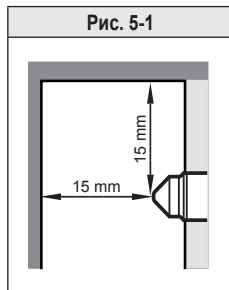
- ▶ Проверьте работоспособность датчика путем тестирования на среде.

Если возникают помехи:

- ▶ Примите соответствующие меры (заземление, экранирование...) и т.д.

При установке в ограниченном пространстве (напр. трубы, углы резервуаров, конструкции) или в агитаторах и других движущихся объектах:

- ▶ Чтобы предотвратить отказ или повреждение датчика и оборудования, соблюдайте минимальное расстояние 15 мм между наконечником датчика и соседними объектами (напр. труба/стенки резервуара, конструкции, другие датчики LM) (Рис. 5-1).



## 5.2 Процедура установки

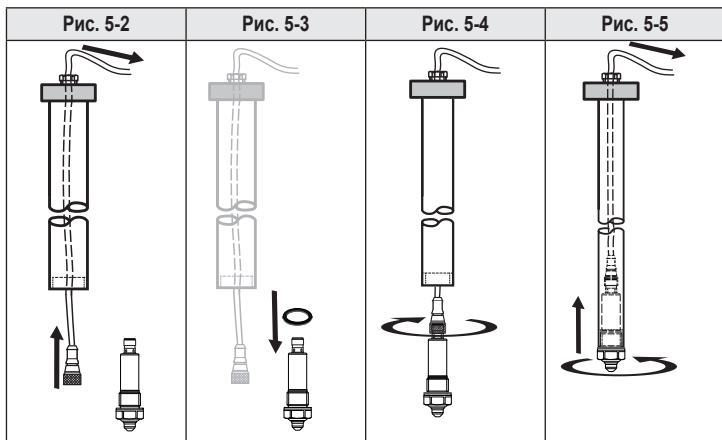
### 5.2.1 Монтаж LMC1x0/LMC5x0 с передней стороны датчика

- ▶ LMC1x0: Наденьте плоскую прокладку через резьбу датчика и/или проверьте его правильное положение.
- ▶ LMC5x0: Используйте уплотнитель из подходящего материала (напр. ленту из PTFE ), если необходимо. Убедитесь, что датчик находится в электрическом контакте с металлическим резьбовым соединением.
- ▶ Слегка смажьте резьбу датчика смазкой, подходящей и одобренной для применения.
- ▶ Вверните датчик в соответствующее соединение и затяните его.  
Максимальный момент затяжки: LMC1x0: 20...25 Нм  
LMC5x0: < 50 Нм
- ▶ После установки проверьте резервуар / трубу на герметичность.

## 5.2.2 Монтаж LMC4x0 с задней стороны датчика

- ▶ Протяните гнездо (прямая конструкция) через соответствующий зонд (Рис.5-2).
- ▶ Наденьте прилагаемое плоское уплотнение на (заднюю) резьбу датчика / проверьте его положение (Рис.5-3).
- ▶ Вверните датчик в разъем (Рис.5-4).
- ▶ Слегка смажьте резьбу датчика смазкой, подходящей и одобренной для применения.
- ▶ Прикрутите датчик к зонду и затяните его (Рис.5-5).  
Максимальный момент затяжки: 20...25 Нм.
- ▶ Зафиксируйте/установите зонд на баке надлежащим образом (Рис.4-4).
- ▶ После установки проверьте резервуар / трубу на герметичность.
- ▶ Обеспечьте подходящую герметизацию кабельного ввода на верхнем конце трубы (напр. используйте кабельное уплотнение).

RU



- ▶ Данная инструкция действительна также для установки в адаптер для вилочных датчиков. Кабельный ввод адаптера должен быть закрыт крышкой. Кабель должен быть направлен вниз, чтобы влага испарялась.

## 6 Электрическое подключение



К работам по установке и вводу в эксплуатацию допускаются только квалифицированные специалисты - электрики.

Придерживайтесь действующих государственных и международных норм и правил по монтажу электротехнического оборудования.

Питание напряжения должно соответствовать EN 50178, SELV, PELV.



Для морских применений (если имеется сертификат для датчика) требуется дополнительная защита.

► Отключите электропитание.

► Подключите прибор согласно данной схеме:

Цвета жил			
BK	черный		
BN	коричневый		
BU	синий		
WH	белый		
			OUT1: Коммутационный выход / IO-Link
			OUT2: Коммутационный выход
			Цвета в соответствии с DIN EN 60947-5-2
Примеры подключения			
2 х положительное переключение		2 х отрицательное переключение	



Заводская настройка OUT1 и OUT2: рnr коммутационный сигнал.



Принадлежности: [www.ifm.com](http://www.ifm.com)

## 7 Интерфейсы

### 7.1 Коммуникационный интерфейс IO-Link

Прибор оснащен коммуникационным интерфейсом IO-Link, который для своего функционирования требует модуль с поддержкой IO-Link (IO-Link мастер).

Интерфейс IO-Link можно использовать для:

- прямого доступа к процессу и диагностическим данным,
- настройки параметров датчика вне оборудования с помощью IO-Link,
- настройки параметров датчика с помощью IO-Link мастера во время работы.

Файлы описания прибора (IODD), необходимые для настройки прибора, подробная информация о структуре рабочих данных, диагностическая информация, адреса параметров и необходимая информация о аппаратном и программном обеспечении IO-Link находится на [www.ifm.com](http://www.ifm.com).

## 8 Настройка параметров



После выбора подходящего прибора и обнаружения наличия определённой среды, отложения или пена подавляются. Во многих случаях заводской настройки (→ 3.1 Области применения) совершенно хватает. Для специальных требований возможно адаптировать чувствительность и другие функции к конкретному применению. Брызги, волновые движения и пузырьки воздуха могут подавляться, например, с помощью настройки задержки включения.

Кроме того, прибор может использоваться для измерения температуры. Температуру можно измерять только через коммуникационный интерфейс IO-Link с ациклическим обменом данных. Во время измерения кончик зонда должен находиться в среде.

Параметры можно настроить до установки или во время работы.



Изменение параметров во время работы может повлиять на функционирование оборудования.

- ▶ Убедитесь в правильном функционировании.

## 8.1 Настройка параметров через ПК и интерфейс IO-Link

- ▶ Подготовьте компьютер, программное обеспечение и интерфейс → Инструкция по эксплуатации.
- ▶ Соедините прибор с интерфейсом IO-Link.
- ▶ Следуйте меню программного обеспечения IO-Link.
- ▶ Настройка параметров, настраиваемые параметры (→ 8.3).
- ▶ Ввод прибора в эксплуатацию.

## 8.2 Настройка параметров с помощью разъёма памяти

С помощью разъёма памяти (модуля хранения) можно записывать / переносить набор параметров в датчик → [www.ifm.com](http://www.ifm.com).

- ▶ Загрузите подходящий набор параметров (напр. с помощью ПК) в разъем памяти → Инструкция по эксплуатации для разъёма памяти.
- ▶ Подключите разъем памяти между датчик и разъем.
- > При подаче питания, набор параметров переносится из разъема памяти в датчик.
- ▶ Устраните разъём памяти.
- ▶ Введите датчик в эксплуатацию.



Разъем памяти может также использоваться для сохранения текущей настройки параметров прибора и её переноса в другие устройства того же типа.

Вы можете найти более подробную информацию о разъёме памяти в соответствующей технической документации → [www.ifm.com](http://www.ifm.com).

## 8.3 Параметры

SPx / rPx	<p>Пороги переключения точек срабатывания (SPx) и точек сброса (rPx) для выходов OUT1 и OUT2.</p> <p>Значения для SPx / rPx устанавливаются в процентах от максимального рабочего значения. Рабочее значение задано следующим образом:          Рабочее значение в воздухе = 0 %          Рабочее значение в водопроводной воде = 100 %          Минимальный гистерезис: 2 %</p>	
	<b>Тип среды:</b>	<b>Рекомендуемые значения:</b>
	Водная / водосодержащая среда:	SPx = 70 %, rPx = 62 % (заводская настройка LMCx0x)
	Среда с низким содержанием воды:	SPx = 35 %, rPx = 29 %
	Масла, жиры, порошковые среды:	SPx = 8 %, rPx = 5 % (заводская настройка LMCx1x)
oux	<p>Функция выходного сигнала для OUTx:</p> <ul style="list-style-type: none"> <li>- [Hno] = функция гистерезиса/Н.О.</li> <li>- [Hnc] = функция гистерезиса/Н.З.</li> <li>- [Fno] = функция окна/Н.О.</li> <li>- [Fnc] = функция окна/Н.З.</li> </ul>	
FOUx	<p>Состояние выходов OUTx в случае ошибки.</p> <ul style="list-style-type: none"> <li>- [OFF] = выход выключается в случае ошибки.</li> <li>- [On] = выход включается в случае ошибки.</li> </ul>	
dsx	<p>Задержка переключения для OUTx.</p> <p>Диапазон настройки 0...10 с. Шаг приращения 0.1 с.</p>	
drx	<p>Время задержки выхода OUTx.</p> <p>Диапазон настройки 0...10 с. Шаг приращения 0.1 с.</p>	
P-n	<p>Логика переключения выходов (PnP или nPn)</p>	

## 8.4 Команды системы

tSP1	<p>Обучение датчика для среды 1</p> <ul style="list-style-type: none"> <li>• Полная настройка на обнаруживаемую среду 1, автоматически устанавливает пороги переключения SP1 / rP1 для OUT1.</li> </ul> <p>Для oux = [Fno] / [Fnc] обучение не допускается.</p>
tSP2	<p>Обучение датчика для среды 2</p> <ul style="list-style-type: none"> <li>• Полная настройка на обнаруживаемую среду 2, автоматически устанавливает пороги переключения SP2 / rP2 для OUT2.</li> </ul> <p>Для oux = [Fno] / [Fnc] обучение не допускается.</p>
rES	<p>Возврат к заводским настройкам</p>

## 8.5 Установка в полный резервуар [tSPx]

- ▶ Заполните резервуар/трубу.
- > Кончик зонда должен быть полностью покрыт средой.
- ▶ Произведите команду [tSP1] или [tSP2].
- > Прибор автоматически настраивает пороги переключения [SPx]/[rPx].
- ▶ Проверьте работоспособность датчика путем тестирования на среде.

## 9 Эксплуатация

После подачи питающего напряжения прибор находится в рабочем режиме. Он выполняет оценочные функции и переключает выходные сигналы.

- ▶ Проверьте правильность функционирования прибора.



На таблице 9-1 указана заводская настройка. В этом состоянии OUT1 = Hno и OUT2 = Hnc.

Режим работы	Светодиоды	OUT1	OUT2
Прибор готов к работе, среда не обнаружена	зелёный	OFF	ON
Прибор готов к работе, среда обнаружена	жёлтый	ON	OFF
Отсутствует рабочее напряжение	OFF	OFF	OFF
Короткое замыкание на выходе 1	Мигает желтым цветом	-	<sup>1)</sup>
Короткое замыкание на выходе 2	Мигает желтым цветом	<sup>1)</sup>	-
Ошибка / неисправность	-	OFF	OFF

<sup>1)</sup> В соответствии с уровнем



Светодиоды всегда отображают коммутационное состояние выхода OUT1.

## 10 Техническое обслуживание, ремонт и утилизация

- ▶ Периодически проверяйте наконечник зонда на предмет наличия отложений и повреждений. Очистите прибор при сильном загрязнении. В случае повреждения замените прибор.



Когда изменяется среда, может стать необходимым использование другого типа прибора или адаптация чувствительности.

- ▶ Прибор не подлежит ремонту.



- ▶ По окончании срока службы прибор следует утилизировать в соответствии с нормами и требованиями действующего законодательства.
- ▶ При возврате прибора убедитесь, что на нём нет отложений, опасных и токсичных веществ. Используйте соответствующую упаковку, которая защитит прибор от повреждений при транспортировке.

## 11 Заводская настройка

	LMCx0x	LMCx1x	Настройка пользователя
SP1	70 %	8 %	
rP1	62 %	5 %	
ou1	Hno	Hno	
SP2	70 %	8 %	
rP2	62 %	5 %	
ou2	Hnc	Hnc	
FOU1	OFF	OFF	
FOU2	OFF	OFF	
dS1	0.0	0.0	
dS2	0.0	0.0	
dr1	0.0	0.0	
dr2	0.0	0.0	
P-n	PnP	PnP	

RU

### ООО "РусАвтоматизация"

454010 г. Челябинск, ул. Гагарина 5, оф. 507

тел. 8-800-775-09-57 (звонок бесплатный), +7(351)799-54-26, тел./факс +7(351)211-64-57

[info@rusautomation.ru](mailto:info@rusautomation.ru), [rusавтоматизация.рф](http://rusавтоматизация.рф); [www.rusautomation.ru](http://www.rusautomation.ru)