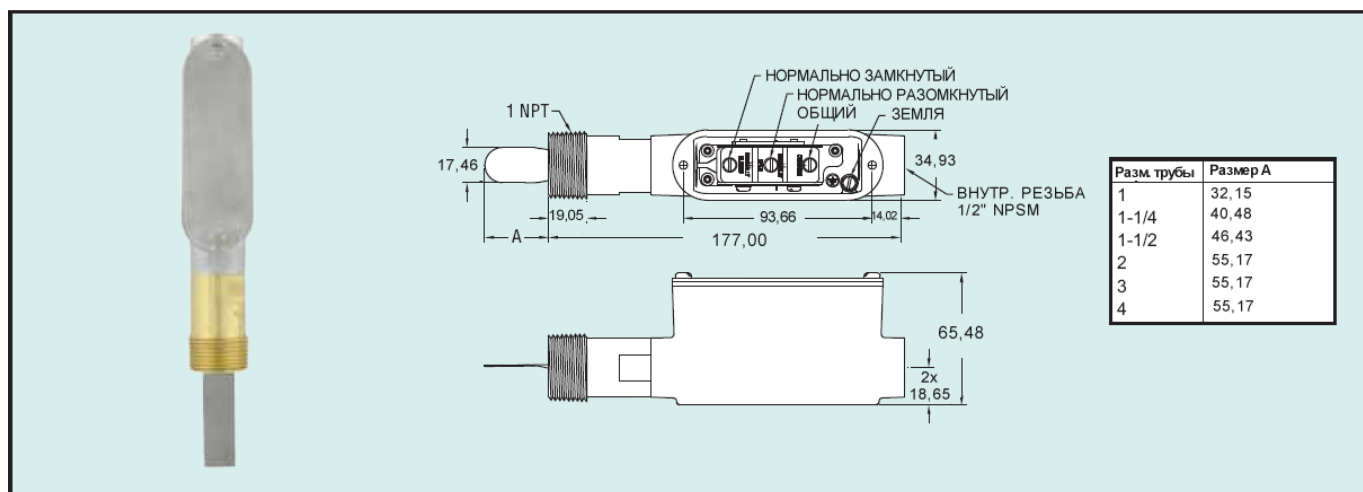




Серия V7

Реле потока FLOTECT® управляемое лопастью

Соединение, включаемое магнитом



Разм. трубы	Размер А
1	32,15
1-1/4	40,48
1-1/2	46,43
2	55,17
3	55,17
4	55,17

Реле потока Flotect® серии V7 является недорогим реле для использования с совместимыми средами для запуска или остановки электронного оборудования, когда есть поток или нет потока. Работа от магнита проста и надежна, поскольку нет механических соединений или уплотнений, которые изнашиваются или текут. Небольшой корпус представляет собой прочный металлический стержень, в котором нет точек, где возможна течь. Также в нем не используются материалы, которые выходят из строя при длительной работе. Конструкция является стандартной атмосферостойкой, соответствующей NEMA 4X для разнообразных приложений. Конструкция лопасти является прочной и имеет возможность настройки на точку уставки на месте установки.

ХАРАКТЕРИСТИКИ

Работа: Жидкости совместимые со смачиваемыми материалами, на которые нет прилипания и нет кристаллизации.

Смачиваемые материалы: Лопасть: Нержавеющая сталь 301SS; Присоединение к процессу: латунь или нерж. сталь 316SS; Магнит: керамика; Другое: нерж. сталь 301, 302 SS.

Материал наружного корпуса: Алюминий, отлитый под давлением.

Пример	V7	W	B	S	3	0	N	ST	V7-WBS-30N-ST
Серия	V7								Реле потока V7
Конструкция		W							Атмосферостойкая
Корпус			B S						Латунь Нержавеющая сталь
Тип цепи				S					SPDT (однополюсный на два направления)
Размер соединения					3				1"
Размер лопасти						0			Полная длина лопасти с шаблоном
Тройник и материал тройника							N		Нет тройника
Опции								ST RV	Бирка SS Усиленная лопасть

Температурные пределы: От -40 до 121 С.

Пределы по давлению: 17,2 бар.

Уровень герметизации: Атмосферостойкое исполнение в соответствии с NEMA 4X (IP66).

Тип переключателя: Выключатель мгновенного действия SPDT (однополюсный на два направления).

Электрические параметры: 10А при 125, 250, 480 В переменного тока; 1/8 л.с. при 125 В переменного тока, 1/4 л.с. при 250 В переменного тока.

Электрические соединения: 3 винтовых зажима, общий, нормально разомкнутый, нормально замкнутый.

Соединение кабелепровода: 1/2" NPSM.

Присоединение к процессу: Внешняя резьба 1" NPT. По опциональным тройникам контактируйте с заводом.

Размер трубы: От 1 до 4 дюймов.

Монтажная ориентация: Горизонтальная или вертикальная (действующие расходы базируются на течении в горизонтальной трубе при лопасти в вертикальном положении). Устройство не работает в вертикальной трубе при потоке вниз.

Настройка точки уставки: Лопасть настраивается, смотрите таблицу точек уставки.

Вес: 500 г.

Официальные сертификаты: CE, UL353.

Примерные расходы для включения-выключения для холодной воды в галл/мин (л/мин)		
Размер трубы	Включение	Выключение
1"	4,5 (17,0)	3,9 (14,8)
1-1/4"	5,8 (22,0)	5,3 (20,1)
1-1/2"	7,7 (29,1)	7,2 (27,3)
2"	10,4 (39,4)	9,7 (36,7)
2-1/2"	19,6 (74,2)	18,1 (68,5)
3"	28,9 (109,4)	26,5 (100,3)
4"	58 (218)	52 (197)