



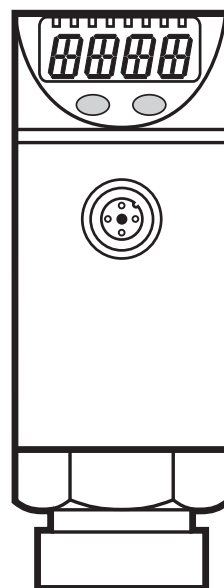
Руководство по эксплуатации  
Электронный датчик давления

RU

**efector<sup>500</sup>**

**PY2068**

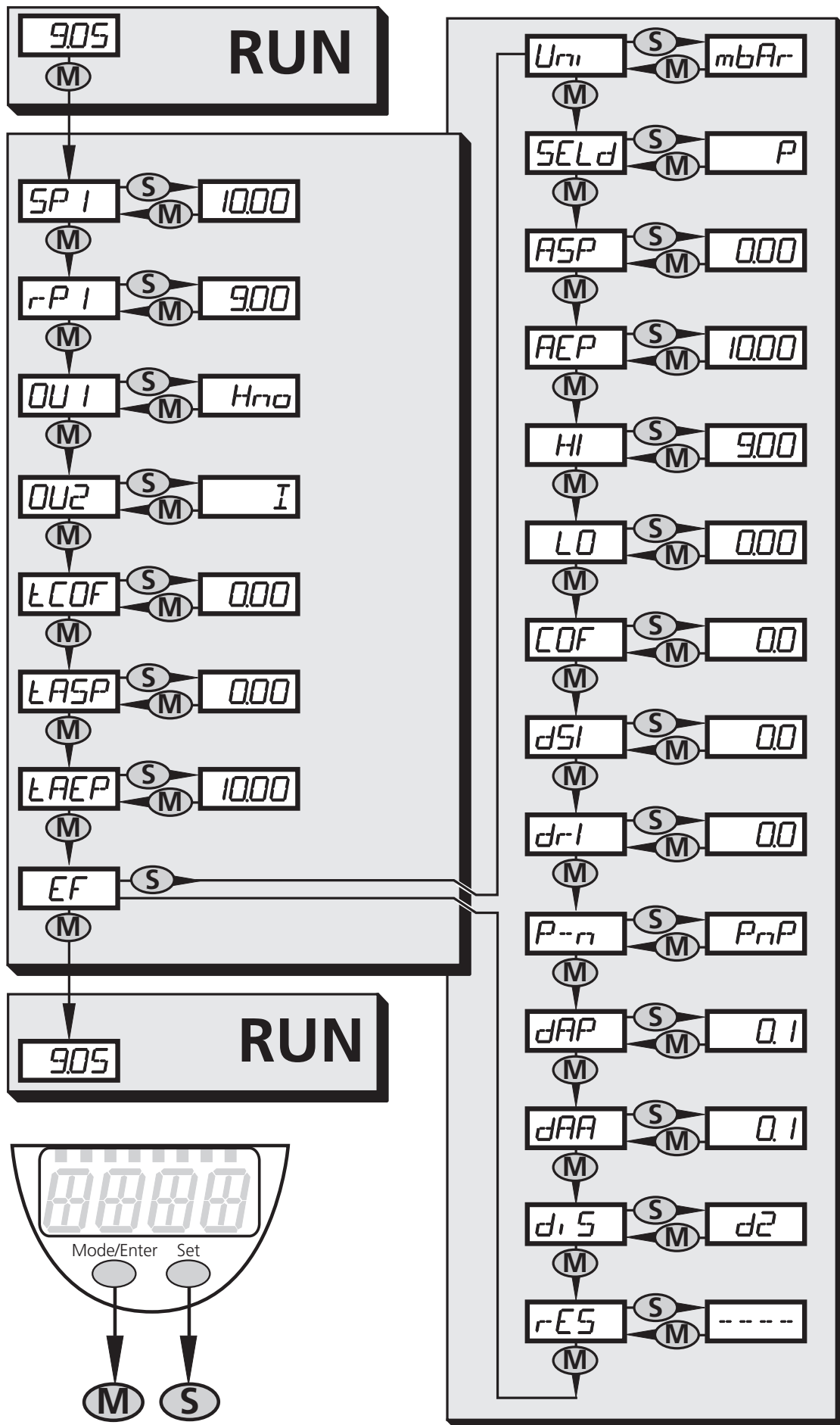
704803 / 00 06 / 2010



# Содержание

1 Структура меню.....	3
2 Инструкция по безопасной эксплуатации .....	4
3 Элементы управления и индикации .....	4
4 Применение в соответствии с назначением .....	4
5 Режимы работы.....	5
6 Установка.....	6
7 Электрическое подключение .....	7
8 Программирование .....	8
9 Установка и настройка / эксплуатация .....	9
10 Техническая информация / Функционирование / Параметры .....	10
10.1 Регулируемые параметры .....	10
11 Технические данные .....	19
12 Габаритные размеры .....	20

# 1 Структура меню



RU

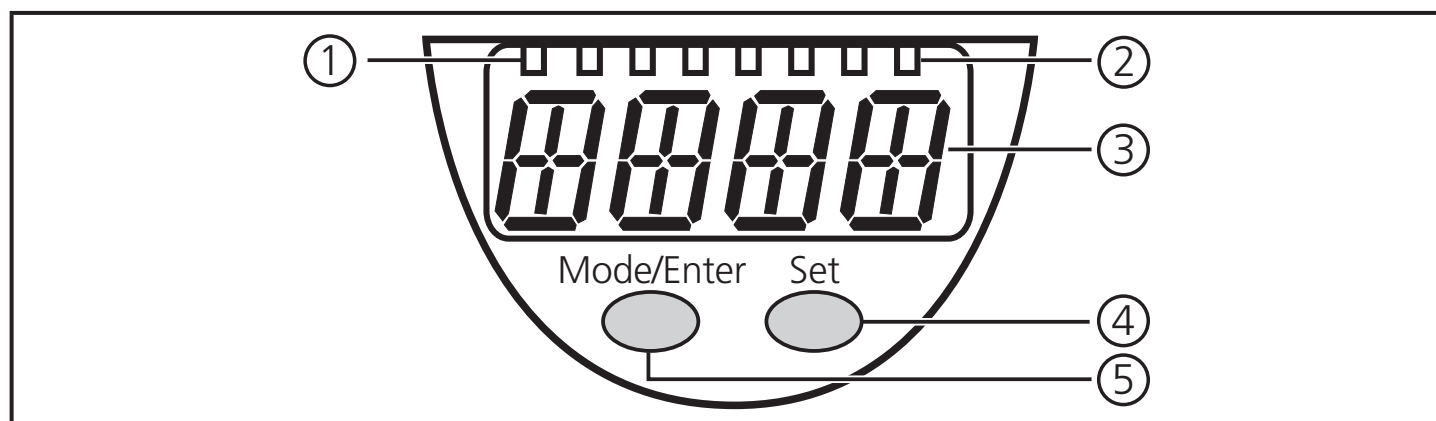
## 2 Инструкция по безопасной эксплуатации

Перед установкой прибора внимательно прочитайте его описание. Убедитесь в том, что прибор подходит для Вашего применения без каких-либо ограничений.

Несоблюдение данной инструкции по эксплуатации или пренебрежительное отношение к техническим данным может привести к травмам обслуживающего персонала и / или повреждению оборудования.

Обязательно проверьте совместимость материалов(см. Техническая характеристика) с измеряемой средой.

## 3 Элементы управления и индикации



1	4 зеленых светодиода	Горящий светодиод = установленная единица измерения
2	1 желтый светодиод	Статус переключения; горит, если выход 1 включен.
3	4-значный буквенно-цифровой дисплей	Отображение рабочего давления, отображение параметров и значений параметров
4	Кнопка для программирования	Установка значений параметров (прокрутка при удержании в нажатом положении; пошагово, однократным нажатием кнопки ).
5	Кнопка Mode / Enter	Выбор параметров и подтверждение установленных значений параметров.

## 4 Применение в соответствии с назначением

Датчик давления предназначен для измерения давления в системе и оценки измеренных значений согласно установленным параметрам.

<b>Дисплей</b>	<ul style="list-style-type: none"> <li>• Текущее давление в системе в мбарах, кПа, фунтах на/кв.дюйм.</li> <li>• Текущее давление в системе в % диапазона.</li> </ul> <p>ВНИМАНИЕ: Индикация „0%“ на дисплее не означает, что в системе отсутствует давление!</p>
<b>Сигнал выход</b>	<p><b>Выход 1:</b></p> <ul style="list-style-type: none"> <li>• Коммутационный (выходной) сигнал (предельное значение давления, функция гистерезис или окно, НО или НЗ).</li> <li>• Диагностический сигнал (становится неактивным в случае ошибочного выходного сигнала 1).</li> </ul> <p><b>Выход 2:</b></p> <ul style="list-style-type: none"> <li>• Аналоговый сигнал (4...20 мА или 20...4 мА).</li> <li>• Аналоговый сигнал (0...10 В или 10...0 В).</li> <li>• Диапазон измерения (выходного сигнала) можно масштабировать до 25 % от полного диапазона измерения (макс. уменьшение масштаба до 1:4).</li> </ul>

RU

### Применение (Тип давления: относительное давление)

Номер для заказа	Диапазон измерения		Допустимое давление перегрузки		Разрывное давление	
	mbar	PSI	bar	PSI	bar	PSI
PY2068	-250...250	-3.63...3.63	10	145	30	435



Не допускайте статической и динамической перегрузки, превышающей указанное допустимое давление перегрузки. Прибор может быть разрушен даже при кратковременном превышении разрывного давления (опасность получения травм)!

## 5 Режимы работы

### Режим измерения

Нормальный режим работы

После включения питающего напряжения прибор находится в режиме измерения. Датчик осуществляет измерение температуры и обработку результатов измерения и вырабатывает выходные сигналы согласно установленным параметрам.

На дисплее отображается текущее давление в системе (дисплей может быть отключен; → страница 14). Желтый светодиод отображает статус переключения выходов.

## Режим отображения параметров

Индикация и установка значений параметров

Кратким нажатием на кнопку "Mode/Enter" прибор переводится в режим отображения параметров, который выводит значения параметров на дисплей для прочтения. При этом сам датчик продолжает функционирование также как и в Режиме измерения.

- Названия параметров скроллируются с каждым нажатием кнопки "Mode/Enter" (Режим/ Ввод) /
- При кратком нажатии кнопки „Set“ значение соответствующего параметра отображается на дисплее около 15 с. Еще через 15 с прибор возвращается в Режим измерения.

## Режим программирования

Настройка значений параметров

Нажатие на клавишу "Set" во время индикации значения параметра на время более 5 секунд переводит устройство в режим программирования. Вы можете изменить значение параметра путем нажатия кнопки "Set". Для подтверждения нового значения нажмите кнопку "Mode/Enter". Прибор продолжает контролировать давление с заданными параметрами до тех пор, пока изменение параметров не будет подтверждено.

Если в течение 15 секунд не нажимать никакую кнопку, то прибор автоматически возвращается в Режим измерения.

## 6 Установка



Перед установкой или демонтажом датчика убедитесь, что в системе отсутствует давление.

**ВНИМАНИЕ:** Индикация „0%“ на дисплее не означает, что в системе отсутствует давление!

Установите датчик давления на рабочее соединение A  $\frac{1}{4}$  .

## 7 Электрическое подключение



К работам по установке и вводу в эксплуатацию допускаются только квалифицированные специалисты - электрики.

При установке электрического оборудования необходимо соблюдать требования государственных и международных нормативных актов.

Напряжение питания соответствует EN50178, SELV, PELV.

питание только от разделительного трансформатора, имеющего плавкий предохранитель на вторичной обмотке.

Площадь сечения кабелей регулируемого контура		Максимальная степень защиты прибора (Ампер)
AWG	(мм <sup>2</sup> )	
26	(0.13)	1
24	(0.20)	2
22	(0.32)	3
20	(0.52)	5
18	(0.82)	7
16	(1.3)	10

RU

Отключите питание, затем подключите прибор согласно данной схеме:

Вид на разъем со стороны датчика)	OUT 1 р-переключение	OUT 1 н-переключение

Цвета жил разъёма ifm:

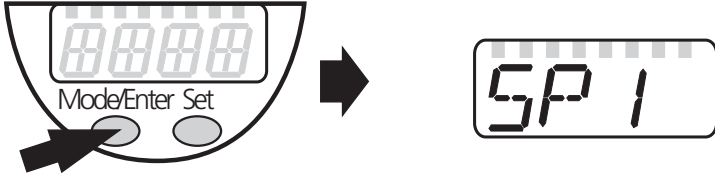
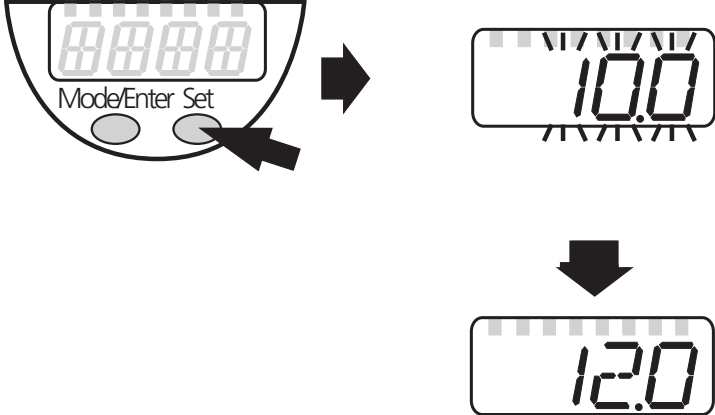
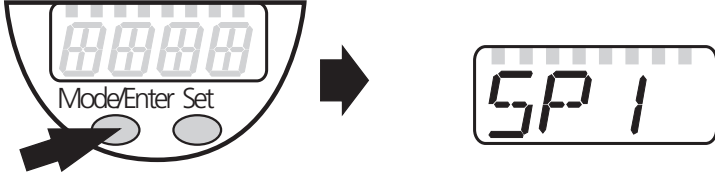
1 = BN (коричневый), 2 = WH (белый), 3 = BU (синий), 4 = BK (черный).

Pin 4 (OUT1) = коммутационный выход, если OU1 = Hno, Hnc, Fno, Fnc

Pin 4 (OUT1) = диагностический выход, если OU1 = dESI

Pin 2 (OUT2) = аналоговый выход

## 8 Программирование

1		<p>Попеременно нажимайте кнопку Mode/Enter, пока нужный параметр не появится на дисплее.</p>
2		<p>Нажмите кнопку "Set" и удерживайте ее нажатой. Текущее значение параметра мигает в течение 5 с, после чего оно увеличивается* (многократными краткими нажатиями или временным удержанием кнопки).</p>
3		<p>Кратко нажмите кнопку Mode/Enter (= подтверждение). Параметр снова отображается на дисплее, заданное значение параметра становится действительным.</p>
4	<p>Чтобы изменить другие параметры: Необходимо начать с шага 1.</p>	<p>Завершение программирования: Подождите 15 с. или нажимайте кнопку Mode / Enter до тех пор, пока измеряемое значение не отобразится снова.</p>

\*Для уменьшения значения: подождите, пока отображаемое значение параметра будет максимальным согласно заданным настройкам. Затем начнется новый цикл и отображение с минимального значения.

Установите единицу измерения (Uni) до начала установки точек переключения (SP1, rP1) и пределов аналогового выходного сигнала (ASP, AEP). Это позволит избежать ошибок округления, возникающих внутри системы во время перевода одних единиц в другие, и установить точные значения параметров. Заводская настройка: мбар.

Если в течение 15 секунд не будет нажата ни одна кнопка, то датчик возвращается в Режим измерения с неизменными значениями.



## 9 Установка и настройка / эксплуатация

Прибор можно электронно заблокировать во избежание случайного ввода ошибочных значений параметров: Для этого нажмите и удерживайте в течение 10 секунд обе кнопки (прибор должен находиться в Режиме измерения). Индикация на короткий промежуток времени погаснет (прибор заблокирован/ разблокирован).

<i>OL</i>	Превышение давления (выше диапазона измерений датчика).
<i>UL</i>	Недостаточное давление (нагрузка ниже диапазона измерения датчика).
<i>SC 1</i>	Мигает: короткое замыкание на коммутационном выходе.
<i>Err</i>	Мигает: внутренняя ошибка

RU

\*Выход выключен на время короткого замыкания.

Ошибки SC1 и Err отображаются, даже если дисплей выключен.

Приборы поставляются от изготовителя в разблокированном состоянии.

Если прибор находится в заблокированном состоянии, то "Loc" кратко отображается на дисплее при попытке внесения изменений значения параметров.

Проверьте правильность функционирования прибора после монтажа, подключения и настройки параметров

Перечень возможных ошибок, отображаемых на дисплее

Функция диагностики (согласно спецификации DESINA)

Выход 1 используется как диагностический выход, если  $OU1 = dES1$ .

- При исправном функционировании выход переключён и выдает сигнал UB+ (если P-n = PnP) или UB- (если P-n = nPn).
- При неисправном функционировании выходной сигнал становится неактивным. Возможно обнаружение следующих неисправностей: пониженное напряжение (начиная от 18 В); перенапряжение (начиная от 33 В); слишком высокая рабочая температура ( $> 150^{\circ}\text{C}$ ) / слишком низкая ( $< -30^{\circ}\text{C}$ ); температура внутри корпуса слишком высокая ( $> 100^{\circ}\text{C}$ ) /

# 10 Техническая информация / Функционирование / Параметры

## 10.1 Регулируемые параметры

<b>SP 1</b>	<p><b>Точка включения</b> Верхний предел значения, при котором выход переключается. SP1 включен, только если OU1 = Hno, Hnc, Fno или Fnc.</p>																
<b>rP 1</b>	<p><b>Точка выключения 1 / 2</b> Нижний предел значения, при котором выход переключается. rP1 всегда ниже, чем SP1. Прибор принимает только значения, которые ниже SP1. Изменение точки включения также приводит к изменению точки выключения (промежуток между SP1 и rP1 остается неизменным). Если промежуток превышает точку включения, то он автоматически уменьшается (rP1 при этом устанавливается на минимальное значение). rP1 включен, только если OU1 = Hno, Hnc, Fno или Fnc.</p> <p><b>Диапазон настройки:</b></p> <table border="1" data-bbox="295 974 1500 1182"> <thead> <tr> <th></th> <th>SP1</th> <th>rP1</th> <th>с шагом в</th> </tr> </thead> <tbody> <tr> <td>mbar</td> <td>-248...250</td> <td>-250...248</td> <td>1</td> </tr> <tr> <td>kPa</td> <td>-24.8...25.0</td> <td>-25.0...24.8</td> <td>0.1</td> </tr> <tr> <td>PSI</td> <td>-3.61...3.63</td> <td>-3.63...3.60</td> <td>0.01</td> </tr> </tbody> </table>		SP1	rP1	с шагом в	mbar	-248...250	-250...248	1	kPa	-24.8...25.0	-25.0...24.8	0.1	PSI	-3.61...3.63	-3.63...3.60	0.01
	SP1	rP1	с шагом в														
mbar	-248...250	-250...248	1														
kPa	-24.8...25.0	-25.0...24.8	0.1														
PSI	-3.61...3.63	-3.63...3.60	0.01														
<b>OU 1</b>	<p><b>Конфигурация выхода 1</b> Можно установить 4 коммутационные (выходные) функции и функцию диагностики:</p> <ul style="list-style-type: none"> <li>- Hno = гистерезис / нормально открытый</li> <li>- Hnc = Гистерезис / нормально закрытый</li> <li>- Fno = функция окна / нормально открытый</li> <li>- Fnc = функция окна / нормально закрытый</li> <li>- dESI = Выход 1 используется как диагностический выход</li> </ul>																
<b>OU2</b>	<p><b>Конфигурация выхода 2</b> Могут быть установлены 4 типа аналоговых сигнала:</p> <ul style="list-style-type: none"> <li>- I = токовый выход 4...20 мА</li> <li>- InEG = инвертирующий токовый выход 20...4 мА</li> <li>- U = выход по напряжению 0...10 В</li> <li>- UnEG = инвертирующий выход по напряжению 10...0 В</li> </ul>																

<p><b>tCOF</b></p>	<p><b>Обучение по калибровке нулевой точки</b>          Автоматическая адаптация смещения (диапазон настройки 0 бар ±5%); напр., при смещении места установки датчика или уровня нулевой точки для измерения уровня; см. также параметр COF.          Процесс обучения:          - Убедитесь, что в системе отсутствует давление.          - Нажимайте кнопку "Mode/Enter", пока tCOF не отобразится на экране.          - Нажмите кнопку "Set" и удерживайте ее нажатой.          Текущий значение смещения (в %) быстро мигает, затем отображается текущее значение давления в системе (в выбранной единице измерения).          - Отпустите кнопку "Set".          - Кратко нажмите кнопку "Mode / Enter" (= подтверждение нового значения смещения).</p>
<p><b>tASP</b></p>	<p><b>Обучите начальную точку аналогового сигнала (ASP)</b>          Текущее давление в системе установлено как начальное значение для аналогового сигнала. ASP = измеренное значение, при котором сигнал по току/ напряжению равен 4 мА / 0 В (20 мА / 10 В, если OU2 = InEG / UnEG).</p>
<p><b>tAEP</b></p>	<p><b>Обучите конечную точку аналогового сигнала (AEP)</b>          Текущее давление в системе установлено как конечное значение аналогового сигнала. AEP = измеренное значение, при котором выдается ток 20 мА / 10 В (4 мА / 0 В, если OU2 = InEG / UnEG).</p> <p><b>Процесс обучения:</b>          - Настройте необходимое минимальное давление (для ASP) / максимальное давление (для AEP) в системе.          - Нажимайте кнопку "Mode/Enter", пока "tASP" / "tAEP" не отобразится на экране.          - Нажмите и удерживайте нажатой кнопку "Set" (мигает текущее установленное значение).          - Отпустите кнопку "Set", когда дисплей перестанет мигать (отображается новое установленное значение).          - Кратко нажмите кнопку "Mode / Enter".</p> <p>ASP / AEP могут быть настроены с помощью обучения датчика только в рамках установленного диапазона (→ стр. 11). Если обучение датчика осуществляется при недействительном значении давления, то на дисплее отображается [UL] или [OL]. После подтверждения кнопкой [Mode/Enter], мигает [Err], значения ASP / AEP не изменяются.</p>

<b>EF</b>	<p><b>Дополнительные функции</b></p> <p>Данный пункт меню содержит субменю, в котором находятся дополнительные параметры.</p> <p>Вы получите доступ к этим параметрам посредством краткого нажатия кнопки SET.</p> <p>Если субменю защищено с помощью кода доступа, то на дисплее мигает "Cod1".</p> <ul style="list-style-type: none"> <li>- Нажмите кнопку "Set" и удерживайте ее нажатой, пока не отобразится верное значение кода .</li> <li>- Затем кратко нажмите кнопку "Mode / Enter".</li> </ul> <p>Поставка прибора от производителя: без защиты кодом доступа.</p>
<b>Uni</b>	<p><b>Дисплей</b></p> <p>Измеренное значение и значения для SP1, rP1, ASP и AEP могут отображаться в нескольких единицах измерения: мбар, кПа, фунт на/ кв.дюйм.</p> <p>Установите единицу измерения до начала установки точек включения (SP1, rP1) и пределов аналогового выходного сигнала (ASP, AEP). Это позволит избежать ошибок округления внутри системы во время перевода одних единиц в другие и установить точные значения параметров.</p> <p>Заводская настройка: Uni = mbAr.</p>
<b>SELd</b>	<p><b>Режим отображения параметров</b></p> <p>2 настройки на выбор:</p> <ul style="list-style-type: none"> <li>• P = Давление в единице измерения, установленной в Uni.</li> <li>• P% = процентное значение (давление в % установленного масштабирования аналогового выхода). То есть: 0% = значение ASP; 100% = значение AEP).</li> </ul> <p>ВНИМАНИЕ: Индикация „0%“ на дисплее не означает, что в системе отсутствует давление!</p>
<b>ASP</b>	<p><b>Аналоговая пусковая точка</b></p> <p>Измеренное значение, при котором выдается ток 4 mA / 0 B (20 mA / 10 B, если OU2 = InEG / UnEG).</p> <p>ASP может быть установлено с помощью обучения датчика(→ tASP).</p>

**AEP****Конечная точка для аналогового выхода**

Измеренное значение, при котором выдается ток 20 мА / 10 В.

(4 мА / 0 В, если  $OU2 = \ln EG / UnEG$ ).

Минимальное расстояние между ASP и AEP = 25 % (масштаб 1:4).

AEP может быть также установлена с помощью обучения датчика → tAEP).

**Диапазон настройки для ASP / AEP:**

	ASP	AEP	с шагом в
mbar	-250...125	-125...250	1
kPa	-25.0...12.5	-12.5...25.0	0.1
PSI	-3.63...1.82	-1.82...3.63	0.01

**HI  
LO****Память для максимального и минимального значений давления**

• HI: индикация максимального измеренного значения давления

• LO: индикация минимального измеренного значения давления

Очистка памяти:

- Удерживайте кнопку "Mode/Enter" до тех пор, пока на дисплее не отобразится HI или LO.
- Нажмите кнопку "Set" и удерживайте ее до тех пор, пока " - - - " не отобразится на экране.
- Затем кратко нажмите кнопку "Mode/Enter".

**COF****Сдвиг калибровки**

Измеренное датчиком значение (рабочее значение датчика) смещается относительно реального значения.

- Диапазон настройки: -5 ... +5% верхнего предела измерения (с масштабированием от завода-изготовителя ( $ASP = 0\%$  и  $AEP = 100\%$ ),
- с шагом в 0.1% верхнего предела измерения.

COF может быть также установлена с помощью обучения датчика (→ tCOF).

**dS1  
dr1****Время задержки для коммутационного выхода**

dS1 = задержка включения; dr1 = задержка выключения

Выход изменяет свой статус переключения не немедленно при поступлении коммутирующего сигнала, а только по истечении времени задержки. Если по истечении времени задержки не выполняются условия к переключению, то статус переключения выхода не изменяется.

- Диапазон настройки: 0 / 0.1...50 с с шагом в 0.1 с (0 = время задержки отключено),
- Отображается в секундах.

RU

P--n	<p><b>Полярность выхода (выход 1)</b></p> <p>2 опции по выбору:</p> <ul style="list-style-type: none"> <li>- PnP = положительное переключение</li> <li>- NPN = отрицательное переключение</li> </ul>
dAP	<p><b>Демпфирование коммутационного выхода(OU1)</b></p> <p>Эта функция позволяет отфильтровать кратковременные или высокочастотные пики колебания давления.</p> <p>dAP-значение = время реагирования между изменением давления и изменением статуса переключения в секундах(с).</p> <ul style="list-style-type: none"> <li>• Диапазон настройки: 0.1...100 с с шагом в 0.1 с (0.1 = dAP неактивно).</li> </ul> <p>Соотношение между частотой переключения и dAP: <math>f_{max} = \frac{1}{2 \times dAP}</math></p> <p>Демпфирование также влияет на дисплей.</p>
dAA	<p><b>Демпфирование для аналогового выхода (OU2)</b></p> <p>Эта функция позволяет отфильтровать кратковременные или высокочастотные пики колебания давления.</p> <p>dAA-значение = время реагирования между изменением давления и изменением статуса переключения в секундах(s).</p> <ul style="list-style-type: none"> <li>• Диапазон настройки: 0,1...100 с с шагом в 0.1 с (0.1 = dAA неактивно).</li> </ul>
d1 5	<p><b>Настройка дисплея</b></p> <p>7 настроек по выбору:</p> <p>d1 = обновление измеренных значений каждые 50 мс</p> <p>d2 = обновление измеренных значений каждые 200 мс</p> <p>d3 = обновление измеренных значений каждые 600 мс</p> <p>Интервал обновления относится только к дисплею. Он не влияет на выходы.</p> <p>rd1, rd2, rd3 = отображение как d1, d2, d3; но с поворотом 180°.</p> <p>OFF = индикация результатов в режиме измерения деактивизирована.</p> <p>При нажатой кнопке текущее измеренное значение отображается в течение 15 с. Следующее нажатие кнопки Mode/Enter открывает Режим отображения данных. Светодиоды активны даже при выключенном дисплее.</p>
r-ES	<p><b>Возврат к заводским настройкам</b></p> <ul style="list-style-type: none"> <li>- Нажимайте кнопку “Mode/Enter”, пока rES не отобразится на экране.</li> <li>- Нажмите кнопку “Set” и удерживайте ее до тех пор, пока “- - - -” не отобразится на дисплее.</li> <li>- Затем кратко нажмите кнопку “Mode/Enter”.</li> </ul> <p>Все измененные настройки параметров будут сброшены. Поэтому рекомендуем записать все настройки.</p>

## Функция гистерезиса (рис. 1):

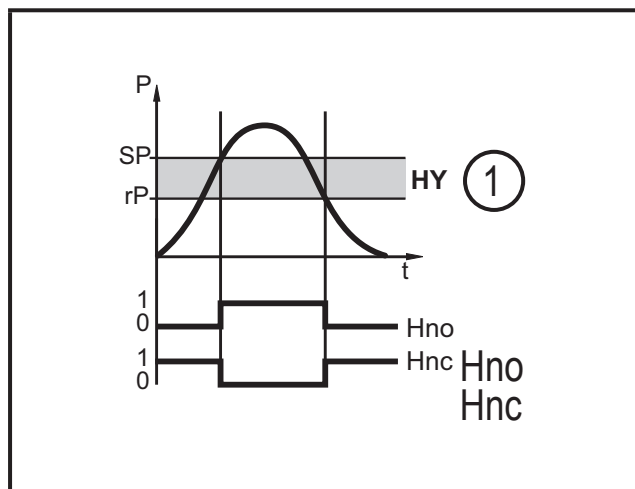
Гистерезис позволяет удерживать стабильное коммутационное состояние выхода, если давление в системе варьирует вокруг заданной величины. Если давление в системе повышается и достигает точки включения, то выход переключается (SP1). Если давление в системе понижается, то выход не переключается до тех пор, пока оно не достигнет точки выключения (rP1).

Настройка функции гистерезиса: Сначала настройте точку включения (порог срабатывания выхода), затем точку выключения с необходимым интервалом.

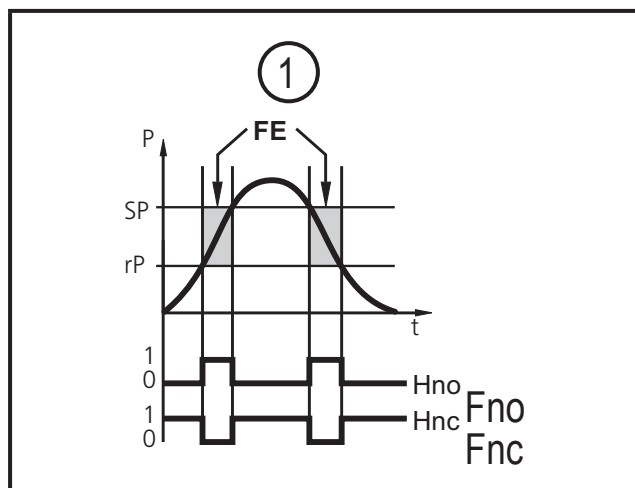
## Функция окна ((рис. 2):

Функция окна позволяет контролировать установленный допустимый диапазон. Если давление колеблется между точкой включения (SP1) и точкой выключения (rP1), то выход включен (функция окна / NO (норм. откр.)) или не включен (функция окна / NC (норм. закр.)).

Ширина окна регулируется интервалом между SP1 и rP1. SP1 = верхний порог, rP1 = нижний порог.



1: Гистерезис



2: Допустимый диапазон

## Масштабирование диапазона измерения (аналоговый выход)

Масштабирование может быть настроено с помощью функции обучения или ввода значения для параметров ASP и AEP.

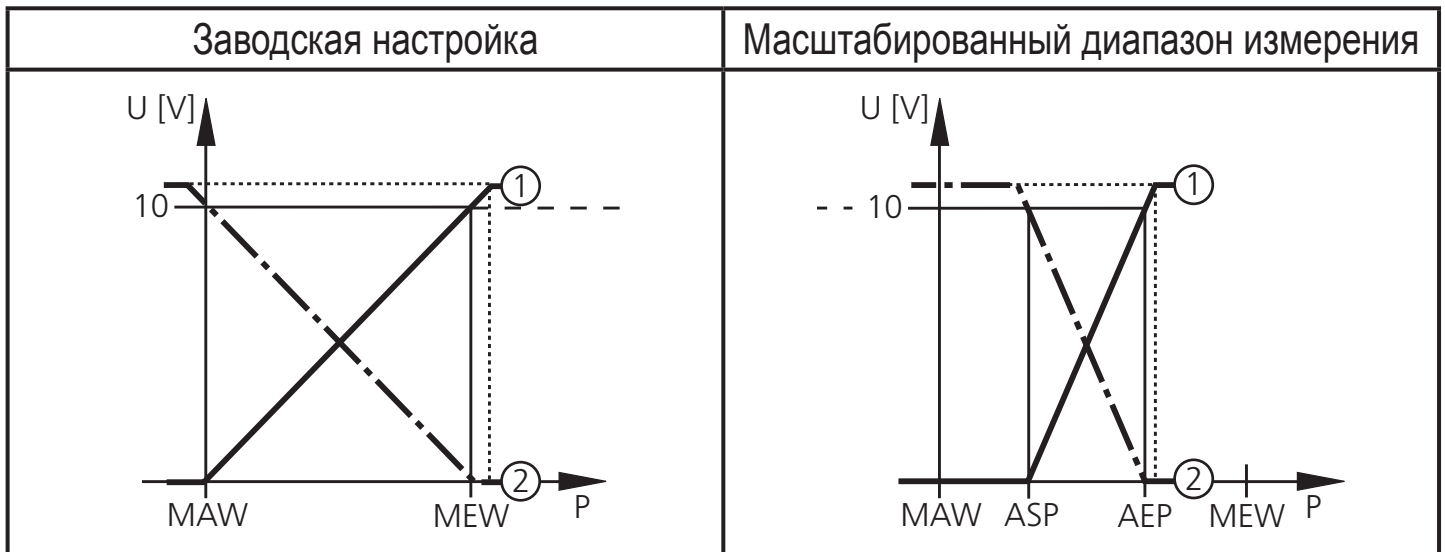
- С помощью параметра OU2 устанавливается диапазон измерения, при котором сигнал равен 4...20 мА (OU2 = I), 20...4 мА сигнал (OU2 = InEG), 0...10 В сигнал (OU2 = U) или 10...0 В сигнал (OU2 = UnEG).
- С помощью обучения датчика начальной точке аналогового сигнала [tASP] или с помощью настройки параметра ASP устанавливается значение измерения, при котором выходной сигнал равен 4 мА / 0 В. (20 мА / 10 В при InEG / UnEG).
- С помощью обучения конечной точке аналогового сигнала (tAEP) или настройке параметра AEP устанавливается значение измерения, при котором выходной сигнал равен 20 мА / 10 В. (4 мА / 0 В при InEG / UnEG).
- Минимальное расстояние между ASP и AEP = 25% полного диапазона измерения (масштаб 1:4).

Примечание: Если давление отображается как процентное значение (SELd = P%), тогда: 0 % = значение ASP / 100% = значение AEP.

Индикация „0%“ на дисплее не означает, что в системе отсутствует давление!



## Выход по напряжению



RU

MAW = начальное значение диапазона измерения;

MEW = конечное значение диапазона измерения

Выходной сигнал между 0 и 10 В в установленном диапазоне измерения

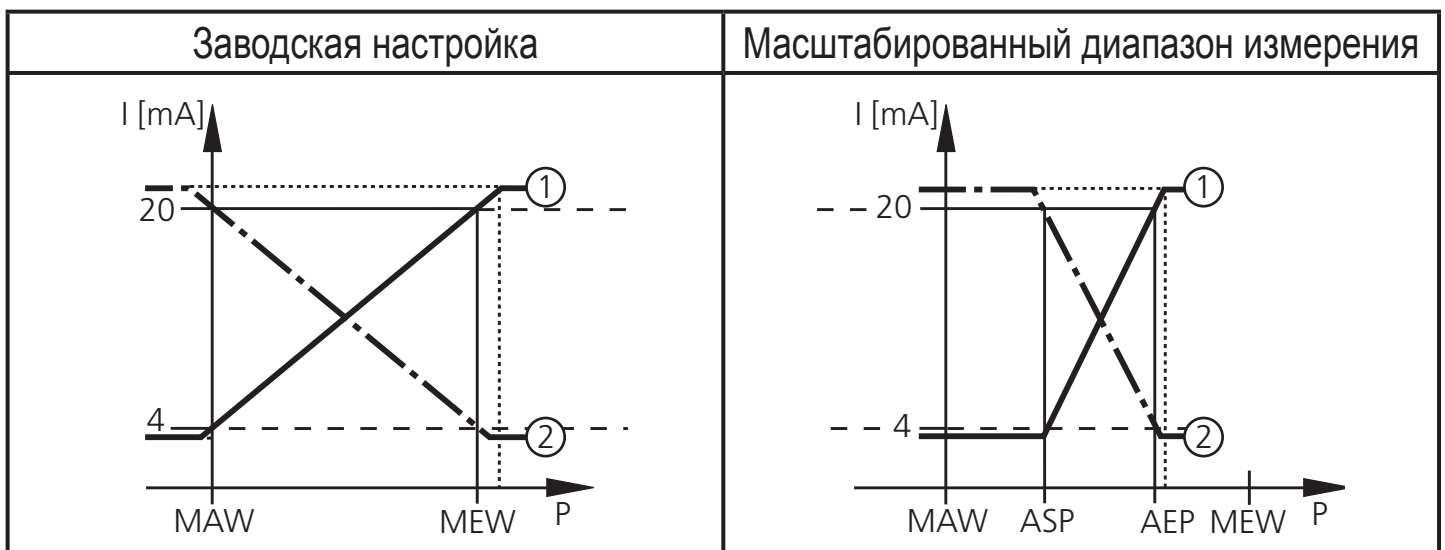
1: для  $OU2 = U$

2: для  $OU2 = U_{nEG}$

Также отображается:

- Давление в системе выше диапазона измерения: выходной сигнал  $> 10$  В, если  $[OU2] = U$ .
- Давление ниже диапазона измерения: выходной сигнал  $> 10$  В, если  $[OU2] = U_{nEG}$ .

## Выход по току



MAW = начальное значение диапазона измерения;

MEW = верхний предел измерения

Выходной сигнал между 4 и 20 мА

1: для  $OU2 = I$

2: для  $OU2 = I_{nEG}$

Также отображается:

- Давление в системе выше диапазона измерения:
  - Выход  $> 20$  мА, если [OU2] = I,
  - выходной сигнал поднимается до максим. 3.8 мА, если OU2 = InEG.
- Давление ниже диапазона измерения:
  - выходной сигнал поднимается до максим. 3.8 мА, если OU2 = I,
  - выходной сигнал  $> 20$  мА, если [OU2] = InEG.

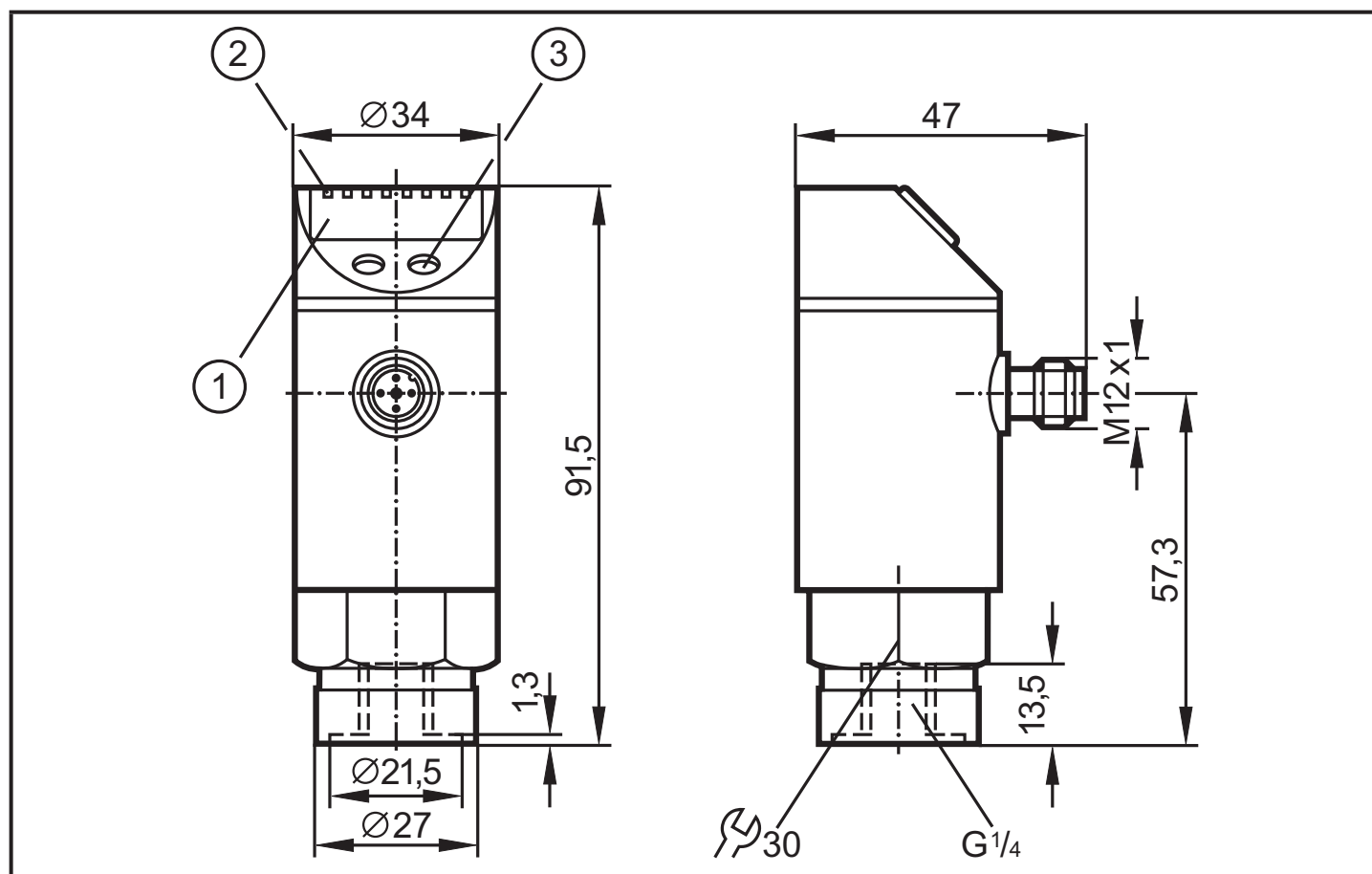
# 11 Технические данные

Рабочее напряжение [V].....	18...32 DC
Потребление тока [mA] .....	< 50
Номинальный ток [mA] .....	250
Степень защиты: от короткого замыкания, от переплюсовки и перегрузок по току; Функция самодиагностики	
Падение напряжения [V]< 2	
Время задержки после включения питания [s] 0.5	
Миним. время ответа на выходе [s].....	0,1
Частота переключения [Hz] 6	
Аналоговый выход (масштабируемый диапазон измерения) ..... 4...20 mA / 0...10 V	
Макс. допустимая нагрузка на токовый выход [W].....(UB - 10) x 50; 700 при UB = 24 V	
Миним. нагрузка на выходе по напряжению [W] 2000	
Миним. время отклика аналогового выхода [s] .....	0.1
Точность / погрешность (в % диапазона)1)	
- Отклонение от характеристики (линейность, включая гистерезис и повторяемость)2) .....	
- Линейность .....	
- Гистерезис .....	
- Повторяемость (с колебаниями температуры < 10K) .....	
- Долговременная стабильность (в % интервала за год) .....	
- Температурные коэффициенты (TEMPCO) в температурном диапазоне 0 ... +80°C (в % к интервалу на 10 K)	
- Наибольший темпер. коэффициент нулевой точки .....	
- Наибольший темпер. коэффициент диапазона измерения.....	
Материалы (в контакте со средой) .....	нерж.сталь(303S22); керамика; FPM (Витон)
Материал корпуса .....	нерж. сталь (316S12); нерж. сталь (304S15); PC(макролон); Росан; PEI; FPM (Витон);
Степень защиты IP 65	
Класс защиты..... III	
Сопротивление изоляции [MW] .....	> 100 (500 V DC)
Ударопрочность [g] .....	50 (DIN / IEC 68-2-27, 11 ms)
Виброустойчивость [g].....	20 (DIN / IEC 68-2-6, 10 - 2000 Hz)
Срок службы датчика в циклах срабатывания комм. выхода (мин.100 миллионов)	
Рабочая температура [°C] -25...+80	
Температура измеряемой среды [°C] -25...+80	
Температура хранения [°C]..... -40...+100	
EMC EN 61000-4-2 ESD: .....	4 / 8 KV
EN 61000-4-3 ВЧ излучение:.....	10 V / m
EN 61000-4-4 Всплеск: .....	2 KV
EN 61000-4-6 ВЧ проводимость: .....	10 V

RU

- 1: 1) все значения указаны для масштаба 1:1  
2: 2) настройка предельного значения согласно DIN 16086

## 12 Габаритные размеры



- 1: 4-х позиционный алфавитно-цифровой дисплей  
2: Светодиоды  
3: Кнопка для программирования

### ООО "РусАвтоматизация"

454010 г. Челябинск, ул. Гагарина 5, оф. 507  
тел. 8-800-775-09-57 (звонок бесплатный), +7(351)799-54-26, тел./факс +7(351)211-64-57  
[info@rusautomation.ru](mailto:info@rusautomation.ru); [русавтоматизация.рф](http://rusавтоматизация.рф); [www.rusautomation.ru](http://www.rusautomation.ru)