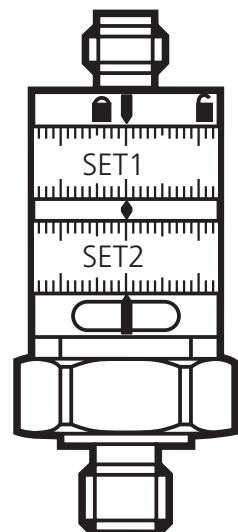




Руководство по установке
Электронный датчик давления
PK752x

RU

707882 / 00 03 / 2020



Содержание

1 Введение	2
1.1 Используемые символы	2
2 Инструкции по безопасной эксплуатации	3
3 Функции и возможности.....	4
4 Установка.....	4
5 Электрическое подключение	5
6 Настройка / Эксплуатация.....	5

1 Введение

1.1 Используемые символы

- ▶ Инструкция
- > Реакция, результат
- [...] Маркировка органов управления, кнопок или обозначение индикации
- Ссылка на соответствующий раздел



Важное примечание

Несоблюдение этих рекомендаций может привести к неправильному функционированию устройства или созданию помех



Информация

Дополнительное разъяснение

2 Инструкции по безопасной эксплуатации

- Описанный прибор является субкомпонентом для интеграции в систему.
 - Производитель несет ответственность за безопасность системы.
 - Производитель системы обязуется выполнить оценку риска и создать документацию в соответствии с правовыми и нормативными требованиями, которые должны быть предоставлены оператору и пользователю системы. Эта документация должна содержать всю необходимую информацию и инструкции по технике безопасности для оператора, пользователя и, если применимо, для любого обслуживающего персонала, уполномоченного изготовителем системы.
- Прочитайте эту инструкцию перед настройкой прибора и храните её на протяжении всего срока эксплуатации.
- Прибор должен быть пригодным для соответствующего применения и условий окружающей среды без каких-либо ограничений.
- Используйте датчик только по назначению (→ Функции и ключевые характеристики).
- Используйте датчик только в допустимой среде (→ Техническая характеристика).
- Если не соблюдаются инструкции по эксплуатации или технические параметры, то возможны травмы обслуживающего персонала или повреждения оборудования.
- Производитель не несет ответственности или гарантии за любые возникшие последствия в случае несоблюдения инструкций, неправильного использования прибора или вмешательства в прибор.
- Установка, электрическое подключение, ввод в эксплуатацию, программирование, настройка, эксплуатация и техническое обслуживание продукта должно производиться квалифицированным и авторизованным персоналом.
- Защитите приборы и кабели от повреждения.

3 Функции и возможности

Датчик давления обнаруживает давление в системе и производит два выходных сигнала (2 Н.О. с независимо регулируемыеми точками переключения:

- Выход OUT1 (OUT2) закрывается при повышении давления и достижении значения Set1 (Set2).
- Если давление понижается, то выходной сигнал OUT1 (OUT2) поступает, когда достигается значение „Set1 (Set2) минус гистерезис“.

Гистерезис не изменяется (2% значения диапазона измерения).

Области применения

Тип давления: относительное давление

Код товара	Диапазон измерения		Допустимое давление перегрузки		Разрывное давление	
	бар	фунт/ кв.дюйм	бар	фунт/ кв.дюйм	бар	фунт/ кв.дюйм
PK7520	0...400	0...5 800	600	8 700	1 600	23 200
PK7521	0...250	0...3 625	400	5 800	1 000	14 500
PK7522	0...100	0...1 450	200	2 900	1 000	14 500
PK7523	0...25	0...363	60	870	500	7523
PK7524	0...10	0...145	25	362	300	4 350



Избегайте статической и динамической перегрузки, превышающей указанное избыточное давление.

Прибор может быть разрушен даже при кратковременном превышении разрывного давления (опасность получения травм)!



Если длина кабеля превышает 30 м или если он используется снаружи здания, то существует опасность возникновения импульсов перенапряжения от внешних источников. Мы рекомендуем использовать устройство в защищенной рабочей среде и ограничивать импульсы перенапряжения до макс. 500 В.

4 Установка



Перед установкой или демонтажом датчика убедитесь, что в системе отсутствует давление.

5 Электрическое подключение

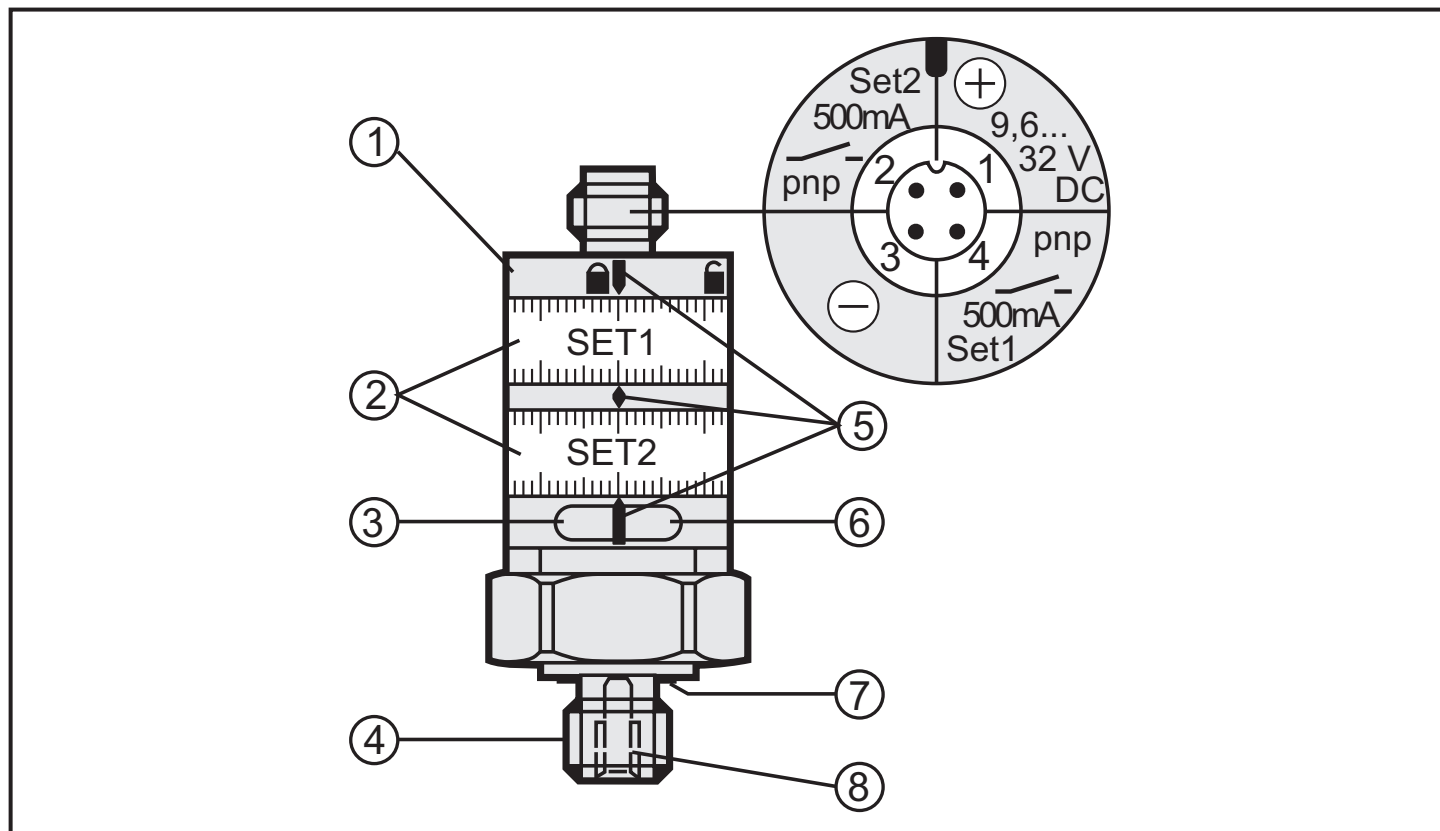


К работам по установке и вводу в эксплуатацию допускаются только квалифицированные специалисты - электрики.

Напряжение питания соответствует стандартам EN50178, SELV, PELV.

► Отключите питание перед подключением устройства.

6 Настройка / Эксплуатация



контакт 4 = OUT1 / контакт 2 = OUT2

- 1: блокирующее кольцо
 - 2: настроечные кольца (после разблокировки регулируются вручную)
 - 3: желтый светодиод: достигнуто значение Set1, OUT1 = ON (вкл.)
 - 4: подключение к процессу G $\frac{1}{4}$ A; момент затяжки 25 Нм
 - 5: установочные метки
 - 6: желтый светодиод: достигнуто значение Set2, OUT2 = ON (вкл.)
 - 7: уплотнение FPM / DIN 3869-14
 - 8: резьба M5
- Для обеспечения точности установки: Установите оба кольца на минимальное значение, затем установите необходимое значение.