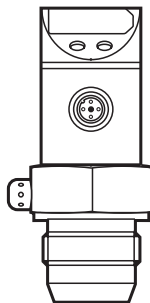




Инструкция по эксплуатации для
электронного датчика давления

PF265x

11426182 / 00 11 / 2021



RU

Содержание

1 Введение	3
1.1 Используемые символы	3
2 Инструкции по технике безопасности.....	3
3 Применение в соответствии с назначением	4
3.1 Применение.....	4
4 Функция.....	5
4.1 Обработка измеренных сигналов	5
4.2 Контроль давления / функция переключения.....	5
4.3 Контроль давления / аналоговая функция.....	6
5 Установка.....	7
6 Электрическое подключение	10
7 Рабочие элементы и индикация	11
8 Меню	12
8.1 Структура меню	12
8.2 Пояснения к меню.....	13
9 Настройка параметров	14
9.1 Основная настройка параметров	14
9.2 Конфигурация дисплея (дополнительно).....	15
9.3 Настройка выходного сигнала	16
9.3.1 Настройка функции выхода	16
9.3.2 Настройка пределов переключения.....	16
9.3.3 Масштабирование аналогового значения	16
9.4 Настройки пользователя (дополнительные).....	16
9.4.1 Калибровка нулевой точки	16
9.4.2 Сброс калибровки.....	17
9.4.3 Настройка времени задержки для коммутационных выходов	17
9.4.4 Настройка функции выхода	17
9.4.5 Настройка демпфирования для коммутационного сигнала	17
9.4.5 Настройка демпфирования для аналогового сигнала.....	17
9.5 Сервисные функции	17
9.5.1 Считывание наим./наиб. значений давления в системе	17
10 Эксплуатация	18

10.1	Ознакомление с заданными значениями параметров.....	18
10.2	Индикация неисправности	18
10.3	Очистка крышки фильтра.....	19

1 Введение


1.1 Используемые символы

► Инструкция

> Реакция, результат

[...] Обозначение кнопок, переключателей и индикации

→ Ссылка на соответствующий раздел

 Примечание: несоблюдение может привести к неправильному функционированию или помехам.

2 Инструкции по технике безопасности

- Описанный прибор является субкомпонентом для интеграции в систему.
 - Производитель несет ответственность за безопасность системы.
 - Производитель системы обязуется выполнить оценку риска и создать документацию в соответствии с правовыми и нормативными требованиями, которые должны быть предоставлены оператору и пользователю системы. Эта документация должна содержать всю необходимую информацию и инструкции по технике безопасности для оператора, пользователя и, если применимо, для любого обслуживающего персонала, уполномоченного изготовителем системы.
- Прочитайте эту инструкцию перед настройкой прибора и храните её на протяжении всего срока эксплуатации.
- Прибор должен быть пригодным для соответствующего применения и условий окружающей среды без каких-либо ограничений.
- Используйте датчик только по назначению (→ Функции и ключевые характеристики).
- Используйте датчик только в допустимой среде (→ Техническая характеристика).
- Если не соблюдаются инструкции по эксплуатации или технические параметры, то возможны травмы обслуживающего персонала или повреждения оборудования.

- Производитель не несет ответственности или гарантии за любые возникшие последствия в случае несоблюдения инструкций, неправильного использования прибора или вмешательства в прибор.
- Установка, электрическое подключение, ввод в эксплуатацию, программирование, настройка, эксплуатация и техническое обслуживание продукта должно производиться квалифицированным и авторизованным персоналом.
- Защищите приборы и кабели от повреждения. Применение в газообразных средах при давлении > 25 бар только после консультации с производителем ifm.

3 Применение в соответствии с назначением

Датчик давления предназначен для измерения давления в системах контроля и управления технологическими процессами и оборудованием.

3.1 Применение

Тип давления: относительное давление



Информация о номинальном давлении и разрывном давлении
→ техническая характеристика.



Примите соответствующие меры во избежание возникновения избыточного статического и динамического давления, превышающих давление перегрузки.

Не превышайте указанного разрывного давления. Прибор может быть разрушен даже при кратковременном превышении разрывного давления. ПРИМЕЧАНИЕ: Опасность поражения электрическим током!

4 Функция

4.1 Обработка измеренных сигналов

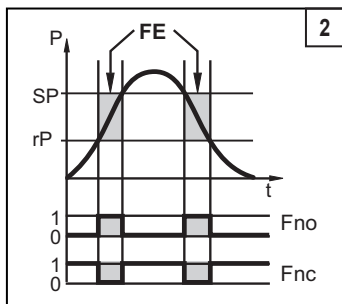
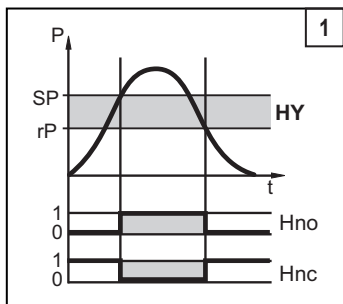
- Прибор отображает текущее давление в системе.
- Датчик формирует 2 выходных сигнала согласно настройке параметров.

OUT1	• переключаемый сигнал для предельных значений давления
OUT2	• переключаемый сигнал для предельных значений давления • аналоговый сигнал 4...20 мА • аналоговый сигнал 0...10 В

4.2 Контроль давления / функция переключения

OUTx переключается, если расход или температура потока выше или ниже заданных величин (SPx, rPx). Функции переключения по выбору:

- Функция гистерезиса / нормально открытый: [OUx] = [Hno] (→ рис. 1).
- Функция гистерезиса / нормально закрытый: [OUx] = [Hnc] (→ рис. 1).
Сначала задайте значение (SPx), затем установите точку сброса (rPx) на нужное расстояние.
- Функция окна / нормально открытый: [OUx] = [Fno] (→ рис. 2).
- Функция окна / нормально закрытый: [OUx] = [Fnc] (→ рис. 2).
Ширина окна регулируется с помощью расстояния между SPx и rPx.
SPx = максимальное значение, rPx = минимальное значение.



P = давление в системе; HY = гистерезис; FE = окно

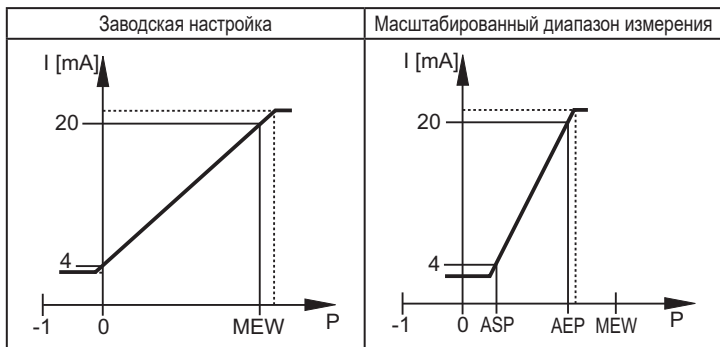
4.3 Контроль давления / аналоговая функция

Аналоговый сигнал может быть настроен.

- [OU2] определяет, достигается ли диапазон измерения с помощью выходного сигнала 4...20 мА ([OU2] = [I]) или 20...4 мА ([OU2] = [U]).
- При помощи настройки параметра ASP задается значение, при котором выходной сигнал будет равен 4 мА.
- При помощи настройки параметра AEP задается значение, при котором выходной сигнал будет равен 20 мА.

Минимальное расстояние между ASP и AEP = 25% конечного значения диапазона измерения (масштаб 1:4).

Выход по току

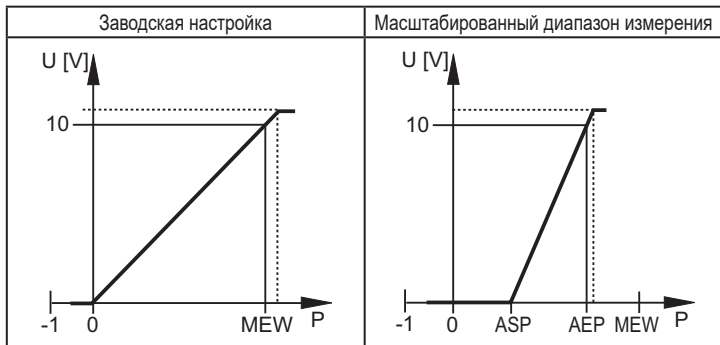


P = давление в системе, MEW = предельное значение диапазона измерения

Выходной сигнал между 4 и 20 мА. Также отображается:

- Давление в системе выше диапазона измерения: выходной сигнал > 20 мА
- Давление в системе ниже диапазона измерения: выходной сигнал между 4 и 3.2 мА.

Выход по напряжению



P = давление в системе, MEW = предельное значение диапазона измерения

Выходной сигнал между 0 и 10 мА. Также отображается:

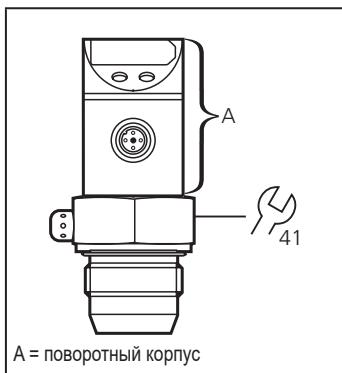
- Давление в системе выше диапазона измерения: выходной сигнал > 10 В.

5 Установка



Перед началом работ по установке и снятию прибора убедитесь, что в системе отсутствует давление.

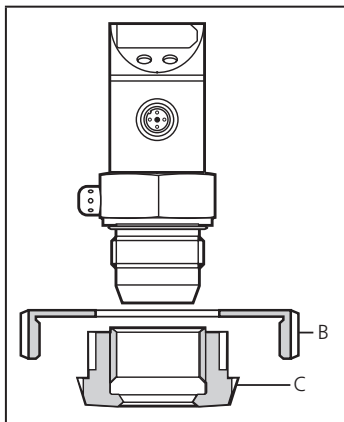
- ▶ Слегка смажьте резьбу датчика смазкой, подходящей и одобренной для применения.
- ▶ Вкрутите датчик в присоединительный фитинг G 1.
- ▶ Затяните датчик с помощью гаечного ключа.
Момент затяжки: 20 Нм.



Установка приборов осуществляется с помощью различных присоединительных фитингов G 1. Присоединительные фитинги G 1 можно заказать отдельно (см. принадлежности).

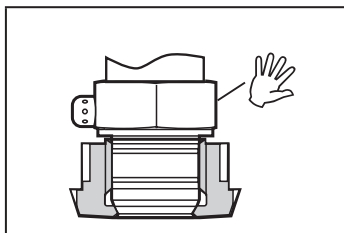
- ▶ Смонтируйте адаптер (C) к датчику.
- ▶ Закрепите датчик + адаптер с помощью накидной гайки, зажимного фланца или другого крепления (B) к резьбовому соединению.

Если элемент крепления (B) невозможно продеть через верх датчика, то наденьте его через низ датчика до начала установки адаптера.

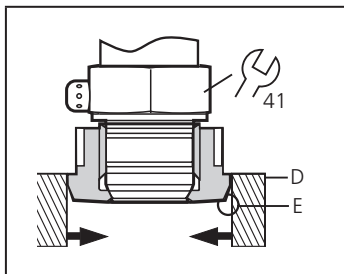


Монтажные адаптеры

- ▶ Слегка смажьте область контакта и адаптера смазкой, подходящей и одобренной для Вашего применения.
- ▶ Вверните прибор в адаптер до упора. Будьте осторожны и не повредите уплотняющую поверхность.



- ▶ Скрепите датчик и адаптер в зажимном устройстве (D). Слегка затяните зажимное устройство так, чтобы адаптер не деформировался. При этом уплотняющие поверхности (E) не должны быть повреждены.
- ▶ Затяните датчик с помощью гаечного ключа .
Момент затяжки: 20 Нм.



Вварной адаптер

Сначала сварите адаптер, затем установите датчик. Соблюдайте инструкции по установке датчика с адаптером.

6 Электрическое подключение

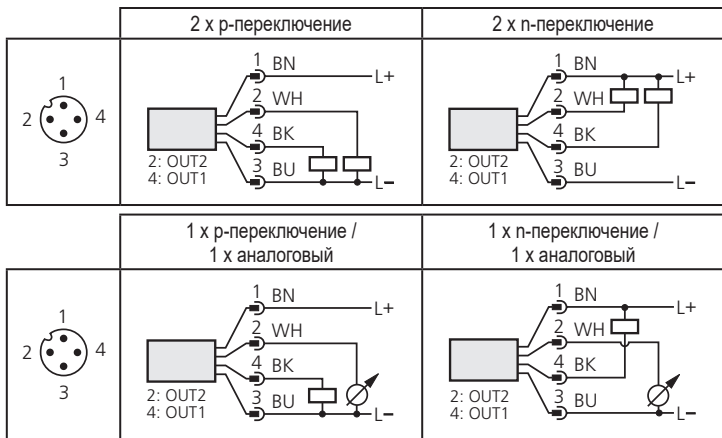


К работам по установке и вводу в эксплуатацию допускаются только квалифицированные специалисты - электрики.

Придерживайтесь действующих государственных и международных норм и правил по монтажу электротехнического оборудования.

Напряжение питания соответствует EN50178, SELV, PELV.

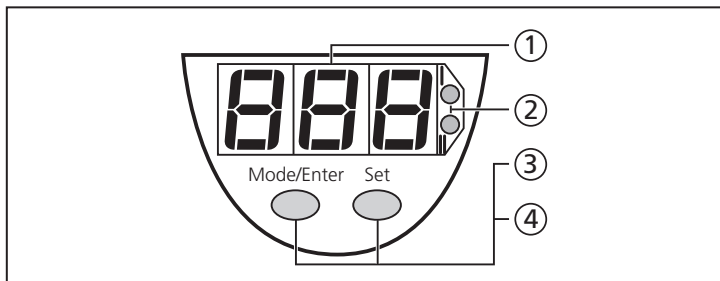
- ▶ Отключите электропитание.
- ▶ Подключайте прибор согласно данной схеме:



Цвета жил ifm:

1 = BN (коричневый), 2 = WH (белый), 3 = BU (синий), 4 = BK (черный)

7 Рабочие элементы и индикация



1: 7-сегментная светодиодная индикация

- Дисплей для отображения давления в системе¹⁾,
- индикация параметров и значений параметров.

2: 2 светодиода красного цвета

- Статус переключения; горит, если выход I / II переключен.

3: Кнопка для программирования

- Установка значений параметров (прокрутка при удержании в нажатом положении; пошагово, однократным нажатием кнопки).

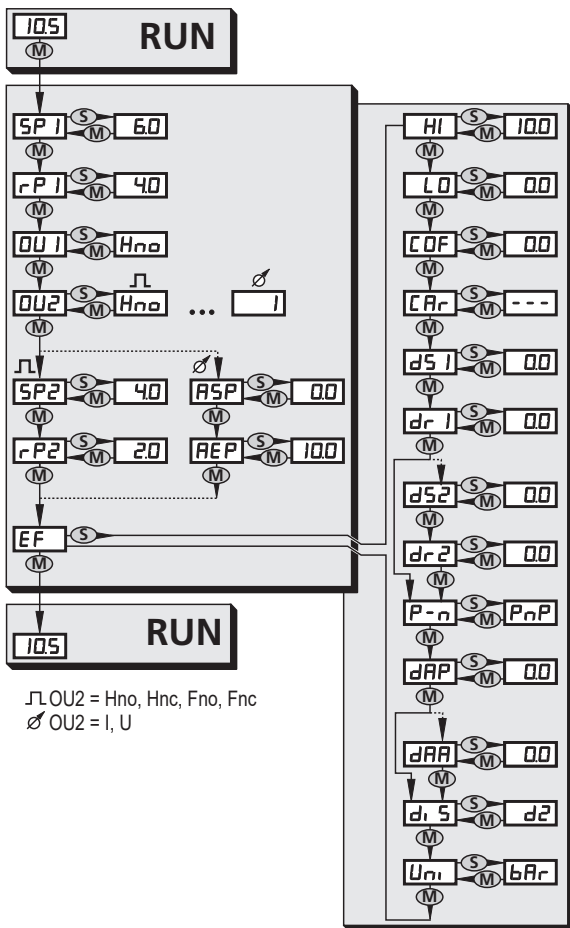
4: Кнопка Mode / Enter

- Выбор параметров и подтверждение заданных значений.

¹⁾ 3-цифровой дисплей в отрицательном диапазоне: $-XX = -0,XX$
PSI индикация для PF2652: отображается 1/10 PSI значения.

8 Меню

8.1 Структура меню



8.2 Пояснения к меню

SP1/rP1	Наибольшее/ наименьшее значение для давления в системе, при котором выход 1 изменяет статус переключения.
OU1	Функция выходного сигнала для OUT1: <ul style="list-style-type: none"> • Коммутационный сигнал для предельных значений давления: функция гистерезиса [H ..] или функция окна [F ..], нормально открытый [. no] или нормально закрытый [. nc] .
OU2	Функция выходного сигнала для OUT2: <ul style="list-style-type: none"> • Коммутационный сигнал для предельных значений давления: функция гистерезиса [H ..] или функция окна [F ..], нормально открытый [. no] или нормально закрытый [. nc].. • Аналоговый сигнал для текущего давления в системе: 4...20 мА [I], 0...10 В [U].
SP2/rP2	Наибольшее/ наименьшее значение для давления в системе, при котором выход 2 изменяет статус переключения.
ASP	Начальная точка аналогового сигнала для измерения давления в системе: Измеренное значение, при котором ток/напряжение равно 4 мА / 0 В.
AEP	Конечная точка аналогового сигнала для измерения давления в системе: Измеренное значение, при котором ток/напряжение равно 20 мА / 10 В.
EF	Расширенные функции / Открытие уровня меню 2.
HI	Память для наибольшего значения давления в системе.
LO	Память для наименьшего значения давления в системе.
COF	Калибровка нулевой точки.
CAr	Сброс калибровки.
dS1/dS2	Время задержки после включения для OUT1/OUT2.
dr1/dr2	Сброс задержки для OUT1/OUT2.
P-n	Полярность выхода: pnp / npn
dAP	Демпфирование для переключаемых выходов.
dAA	Демпфирование для аналогового сигнала.
diS	Скорость обновления и ориентация дисплея
Uni	Стандартная единица измерения для давления в системе.

RU

9 Настройка параметров

Во время настройки параметров прибор остается в рабочем режиме. Он функционирует согласно уже заданным параметрам до тех пор, пока операция по изменению и вводу новых параметров не будет завершена.

9.1 Основная настройка параметров

Каждая настройка параметров осуществляется в 3 этапа:

1	Выбор параметра <ul style="list-style-type: none">▶ Нажимайте кнопку [Mode/Enter], пока не отобразится желаемый параметр	
2	Установка значений параметров <ul style="list-style-type: none">▶ Нажмите [Set] и удерживайте кнопку нажатой.> Текущее значение параметра мигает на экране около 5 с.> Через 5 с.: Изменение заданного значения: (пошагово при кратком нажатии или путем удержания кнопки в нажатом состоянии).	
Цифровые значения постоянно увеличиваются. Если значение нужно уменьшить, то: Необходимо, чтобы дисплей достиг максимального заданного значения. Затем начнется отображение с минимального заданного значения.		
3	Подтверждение значение параметра <ul style="list-style-type: none">▶ Кратко нажмите кнопку [Mode/Enter].> Параметр снова отображается на экране. Новое значение сохраняется в памяти.	
Настройте другие параметры <ul style="list-style-type: none">▶ Необходимо начать с этапа 1.		
Завершение настройки параметров <ul style="list-style-type: none">▶ Нажмите кнопку [Mode/Enter] несколько раз, пока не отобразится текущее измеренное значение или подождите 15 с.> Прибор возвращается в рабочий режим.		

- Изменение уровня меню 1 на уровень меню 2

- ▶ Нажимайте кнопку [Mode/Enter] , пока [EF] не отобразится на дисплее..
- ▶ Кратко нажмите кнопку [Set].
- > Отображается первый параметр субменю (в данном случае: [HI]).

- Прибор можно заблокировать/ разблокировать с помощью электроники во избежание нежелательных изменений в настройках.

- ▶ Убедитесь, что прибор работает в нормальном рабочем режиме.
- ▶ Нажимайте кнопки [Mode/Enter] + [Set] на протяжении 10 с.
- > Индикация на короткий промежуток времени погаснет(прибор заблокирован/ разблокирован).



Приборы поставляются от изготовителя в разблокированном состоянии.

При попытке изменить параметры в заблокированном приборе на дисплее кратко отображается [Loc].

- Превышение времени ожидания

Если в течение 15 с. не нажимается ни одна кнопка, то датчик возвращается в Режим измерения с неизменными значениями.

9.2 Конфигурация дисплея (дополнительно)

<ul style="list-style-type: none"> ▶ Выберите [Uni] и настройте единицу измерения: <ul style="list-style-type: none"> - bAr (= bar / mbar), - PSI, - PA (= MPa / kPa) - H2O (= inH2O, только PF2658), - inH (= inHg, только PF2609). 	
<ul style="list-style-type: none"> ▶ Выберите [diS] и определите скорость обновления и ориентацию отображения <ul style="list-style-type: none"> - [d1]: Обновление измеренных значений каждые 50 ms. - [d2]: Обновление измеренных значений каждые 200 ms. - [d3]: Обновление измеренных значений каждые 600 ms. - [Ph = кратковременная индикация пикового значения давления (удержание пика). - [rd1], [rd2], [rd3], [rPh]: Дисплей как d1, d2, d3, Ph; с поворотом на 180°. - [OFF]: Дисплей дезактивирован в рабочем режиме. При нажатой кнопке текущее измеренное значение отображается в течение 15 сек. Следующее нажатие кнопки Mode/Enter открывает Режим отображения данных. Светодиоды активны даже при выключенном дисплее. 	

9.3 Настройка выходного сигнала

9.3.1 Настройка функции выхода

<p>▶ Выберите [OU1] и настройте функцию переключения:</p> <ul style="list-style-type: none">- [Hno] = функция гистерезиса/ нормально открытый,- [Hnc] = функция гистерезиса/ нормально закрытый,- [Fno] = функция окна / нормально открытый,- [Fnc] = функция окна / нормально закрытый.	OU 1
<p>▶ Выберите [OU2] и настройте функцию переключения:</p> <ul style="list-style-type: none">- [Hno] = функция гистерезиса/ нормально открытый,- [Hnc] = функция гистерезиса/ нормально закрытый,- [Fno] = функция окна / нормально открытый,- [Fnc] = функция окна / нормально закрытый,- [I] = сигнал тока пропорционален давлению 4...20 мА,- [U] = сигнал напряжения пропорционален давлению 0...10 В.	OU2

9.3.2 Настройка пределов переключения

<p>▶ Выберите [SP1] / [SP2] и установите значение, при котором выход переключается.</p>	SP 1 SP 2
<p>▶ Выберите [rP1] / [rP2] и установите значение, при котором выход переключается обратно. rPx всегда ниже, чем SPx. Можно установить только значения, которые ниже чем SPx.</p>	rP 1 rP 2

9.3.3 Масштабирование аналогового значения

<p>▶ Выберите [ASP] и задайте значение, при котором выдается сигнал 4 мА / 0 В.</p> <p>▶ Выберите [AEP] и задайте значение, при котором выдается сигнал 20 мА / 10 В.</p> <p>Минимальное расстояние между ASP и AEP = 25% верхнего предела измерения (коэффициент 1:4).</p>	ASP AEP
---	------------

9.4 Настройки пользователя (дополнительные)

9.4.1 Калибровка нулевой точки

<p>▶ Выберите [COF] и задайте значение между -5% и 5% конечного значения диапазона измерения. Внутреннее измеренное значение "0" сдвинуто на эту величину.</p>	COF
--	-----

9.4.2 Сброс калибровки

- ▶ Выберите [CAr].
- ▶ Нажимайте кнопку [SET] до тех пор, пока [---] не отобразится на экране.
- ▶ Кратко нажмите кнопку [Mode/Enter].

CAr

9.4.3 Настройка времени задержки для коммутационных выходов

- [dS1] / [dS2] = задержка включения для OUT1 / OUT2.
[dr1] / [dr2] = задержка выключения для OUT1 / OUT2.
- ▶ Выберите [dS1], [dS2], [dr1] или [dr2], задайте значение между 0.1 и 50 с. (при 0.0 время задержки неактивно)

dS1
dS2
dr1
dr2

9.4.4 Настройка функции выхода

- ▶ Выберите [P-n] и установите [PnP] или [nPn].

P-n

9.4.5 Настройка демпфирования для коммутационного сигнала

- ▶ Выберите [dAP] и установите значение между 0.1 и 100.0 с (при 0.0 = [dAP] не активно).
- dAP-значение = время реагирования между изменением давления и изменением статуса переключения в секундах.
[dAP] влияет на частоту переключения: $f_{\max} = 1 \div 2dAP$.
[dAP] также влияет на дисплей.

dAP

9.4.5 Настройка демпфирования для аналогового сигнала

- ▶ Выберите [dAA] и задайте значение: 0,0 - 0,1- 0,5 или 2,0 с (при 0.0 = [dAA] неактивно).
- dAA-значение = время реагирования между изменением давления и изменением аналогового сигнала в секундах.

dAA

9.5 Сервисные функции

9.5.1 Считывание наим./наиб. значений давления в системе

- ▶ [Выберите [HI] или [LO] и кратко нажмите [Set].
[HI] = наибольшее значение, [LO] = наименьшее значение.
Для того, чтобы стереть память нужно:
- ▶ Выбрать [HI] или [LO].
- ▶ Нажимайте кнопку [SET] до тех пор, пока [---] не отобразится на экране.
- ▶ Кратко нажмите кнопку [Mode/Enter].

HI
LO

10 Эксплуатация

После подачи напряжения питания прибор находится в Режиме измерения (= нормальный режим эксплуатации). Датчик выполняет измерение и обработку результатов измерения, затем выдает выходные сигналы согласно заданным параметрам.

Индикация во время эксплуатации → 7 Рабочие элементы и индикация.

10.1 Ознакомление с заданными значениями параметров

- ▶ Удерживайте кнопку [Mode/Enter] до тех пор, пока на экране не отобразится желаемый параметр.
- ▶ Кратко нажмите кнопку [Set].
- > Прибор отображает на дисплее заданное значение параметра в течение 15 с. Еще через 15 с прибор возвращается в Режим измерения.

10.2 Индикация неисправности

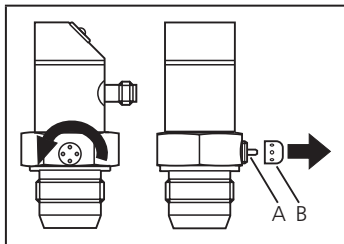
[OL]	Превышение давления (выше диапазона измерений датчика).
[UL]	Разряжение (ниже нижнего порога измерений).
[SC1]	Мигает: короткое замыкание на коммутационном выходе 1*.
[SC2]	Мигает: короткое замыкание на коммутационном выходе 2*.
[SC]	Мигает: короткое замыкание на обоих коммутационных выходах*.

*Указанный выход выключен на время короткого замыкания.

10.3 Очистка крышки фильтра

Если на крышке фильтра датчика образуются вязкие отложения (которые приводят к ухудшению абсолютной точности измерений), то необходимо ее почистить.

- ▶ Отверните крышку фильтра (В) (используйте для этого плоскогубцы с изоляцией).
- ▶ Тщательно очистите крышку.



К работам по очистке воздушного клапана (А) допускается только квалифицированный персонал, необходима особая осторожность.

Возможные остатки отложений (загрязнений) не должны уплотняться и вдавливаться в воздушный клапан. Они могут привести к засорению системы фильтрации и понизить точность измерения датчика.

- ▶ Плотно заверните крышку фильтра в исходное положение.