

Поплавковый магнитный датчик уровня

FCV81PDA05X

ПАСПОРТ.

РУКОВОДСТВО ПО ЭКСПЛУАТАЦИИ

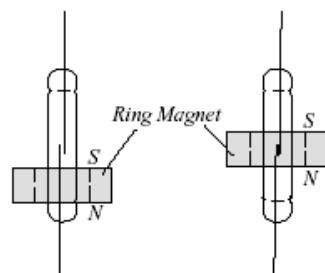


1. Применение

Применяется для сигнализации уровня жидкости: воды и водных растворов, различных агрессивных жидкостей, кислот и щелочей.

2. Принцип работы

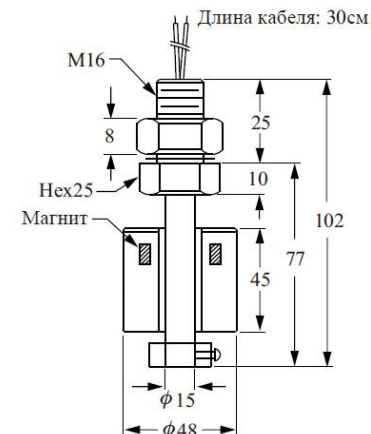
Под воздействием гидростатической силы прибывающей жидкости, подвижный поплавок перемещается по штоку и вызывает замыкание контактов геркона встроенного в шток датчика. При снижении уровня жидкости поплавок опускается, и контакты геркона размыкаются.



3. Технические характеристики

- Установка – в крышку или днище
- Материал датчика – пластик PP (V11N, V61N, V41N)
- Коммутируемая мощность, максимум – 50 Ватт
- Коммутируемое напряжение, не более – не более 240 Вольт AC; 200 Вольт DC
- Коммутируемый ток, не более – 0,5 Ампера
- Температура контролируемой жидкости -20° ... +80°C
- Избыточное давление – до 4 бар
- Объемная плотность контролируемой жидкости, не менее 0,6 кг/литр
- Вес датчика 18 граммов

4. Габаритные размеры

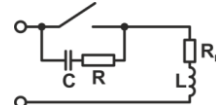


5. Установка

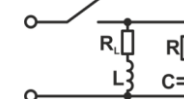
Ввернуть в резьбовое отверстие M16x2 или просверлить круглое отверстие диаметром 16 мм, завести в него проводами наружу и подтянуть гайкой.

6. Меры по защите геркона

Для предотвращения выхода из строя сигнализатора и продления его срока службы, рекомендуется защищать геркон от обратного тока, возникающего при размыкании цепи, имеющей в своём составе индуктивную нагрузку.



RC-цепь, подключаемая параллельно контактам реле:



RC-цепь, подключаемая параллельно индуктивной нагрузке.

C = 0,5...1 мкф на 1 А тока нагрузки;

C – ёмкость RC-цепи, мкф.

I – рабочий ток нагрузки, А.

R – сопротивление RC-цепи, Ом.

E₀ – напряжение на нагрузке, В.

R = 0,5...1 Ом на 1 В напряжения на нагрузке или

R = 50...100% от сопротивления нагрузки.

7. Гарантийные обязательства

Гарантия 1 год с даты осуществления продажи.

Дата продажи: _____

Печать продавца: _____

Изготовитель "FineTek Co., Ltd."; №16 Tzuchiang St., Tucheng Industrial Park, Taipei Hsien, Taiwan, Тайвань (Китай)

Страна производства – Китай

Товарный знак отсутствует

Декларация о соответствии: ЕАЭС № RU Д-TW.AC11.B.14020

Срок действия: 03.07.2020-02.07.2025

Заявитель: ООО «РусАвтоматизация»