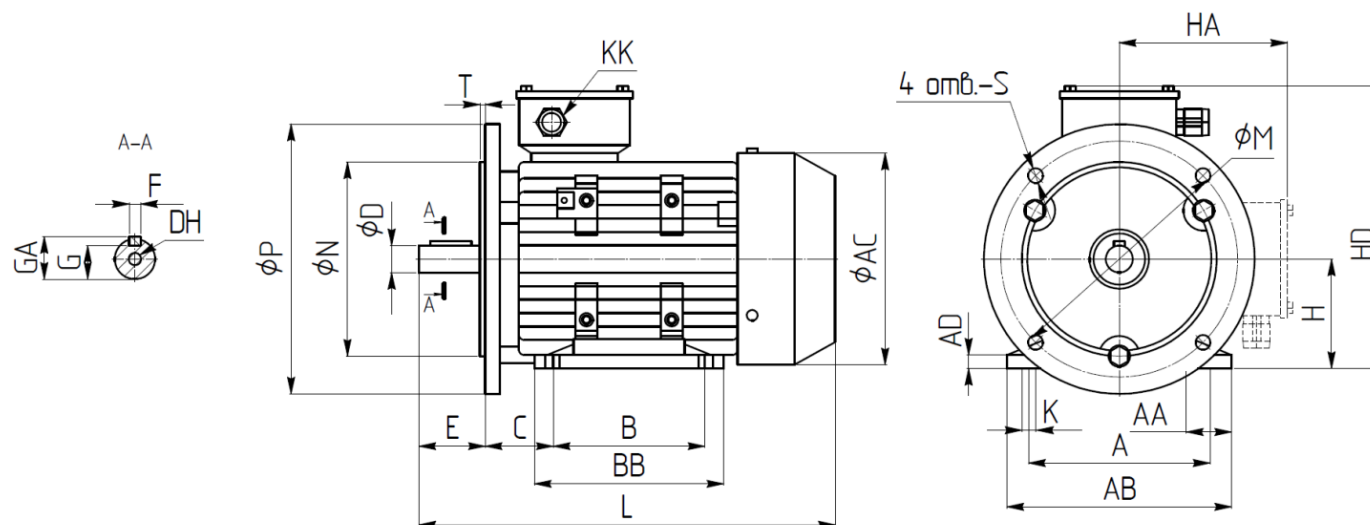


Электродвигатели общепромышленные трёхфазные на лапах с большим фланцем В35



Размеры, мм

Тип	A	AA	AB	AC	AD	B	BB	C	D	DH	E	F	G	GA	H	HA	HD	K	KK	L	M	N	P	S	T
RM56	92	23	115	110	7	71	88	36	9	M4x12	20	3	7,2	10,2	56	100	156	5,8	M20x1.5	199	100	80	120	Ø7	3
RM63	113	24	137	123	7	80	100	40	11	M4x12	23	4	8,5	12,5	63	109	172	7	M20x1.5	221	115	95	140	Ø10	3
RM71	107	26	133	137	8	90	110	45	14	M5x12	30	5	11	16	71	127	198	7	M20x1.5	247	130	110	160	Ø10	3,5
RM80	122	35	157	155	9	100	125	50	19	M6x16	40	6	15,5	21,5	80	136	216	10	M20x1.5	290	165	130	200	Ø12	3,5
RM90S	140	35	175	175	10	100	125	56	24	M8x19	50	8	20	27	90	144	234	10	M25x1.5	315	165	130	200	Ø12	3,5
RM90L	140	35	175	175	10	125	150	56	24	M8x19	50	8	20	27	90	144	234	10	M25x1.5	340	165	130	200	Ø12	3,5
RM100L	160	40	200	196	11	140	172	63	28	M10x22	60	8	24	30	100	160	260	12	M32x1.5	382	215	180	250	Ø15	4
RM112M	190	41	226	220	12	140	181	70	28	M10x22	60	8	24	32	112	183	295	12	M32x1.5	400	215	180	250	Ø15	4
RM132S	216	44	260	258	17	140	186	89	38	M12x28	80	10	33	43	132	198	330	12	M32x1.5	469	265	230	300	Ø15	4
RM132M	216	44	260	258	17	178	223	89	38	M12x28	80	10	33	43	132	198	330	12	M32x1.5	508	265	230	300	Ø15	4
RM160M	254	60	314	315	18	210	260	108	42	M16x36	110	12	37	45	160	255	415	15	M40x1.5	613	300	250	350	Ø19	5
RM160L	254	60	314	315	18	254	304	108	42	M16x36	110	12	37	45	160	255	415	15	M40x1.5	658	300	250	350	Ø19	5

ООО "РусАвтоматизация"

454010 г. Челябинск, ул. Гагарина 5, оф. 507
 тел. 8-800-775-09-57 (звонок бесплатный), +7(351)799-54-26, тел./факс +7(351)211-64-57
info@rusautomation.ru; rusавтоматизация.рф; www.rusautomation.ru