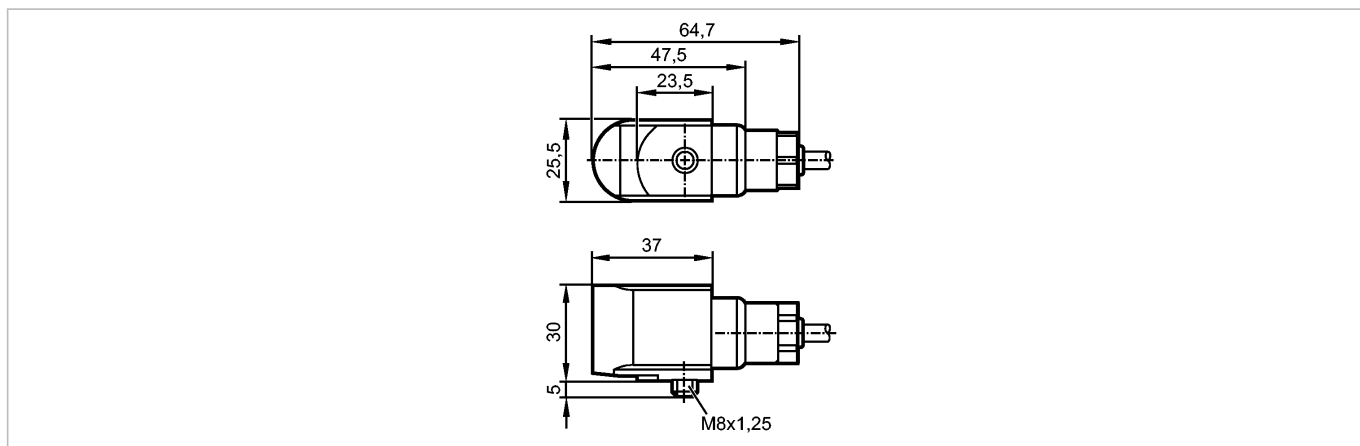


VSP02A

VIBRATION SENSOR ATEX

Системы диагностики



Характеристики

Акселерометр

VSP

Кабель

Сертификат ATEX

Группа 1, M1

Для присоединения к внешней диагностической электронике типа VSExxx через барьер безопасности

Электронные данные

Электрическое исполнение	Подключение к искробезопасным изоляторам питания (Ex ia).	
Рабочее напряжение [V]	10...12 DC	
Потребление тока [mA]	0,5...8	
Электрическая изоляция [V]	500	
Класс защиты	III	
Защита от перепутывания полярности	да	

Выходы

Защита от короткого замыкания	да
Защита от перегрузок по току	да
Наиб.нагрузка [Ω]	200

Диапазон измерения / настройки

Чувствительность [мВ/g]	100
Электрический шум [mg]	0,1
Поперечная чувствительность [%]	< 5
Диапазон измерения [g]	± 50
Частотный диапазон [Hz]	2...10000
Минимальное время измерения [s]	2

Условия эксплуатации

Температура окружающей среды [°C]	-55...90
Степень защиты	IP 68; для 1D-применений: IP65

Испытания / одобрения

Сертификат	Baseefa12ATEX0247 IECEX BAS 12.0132
Маркировка прибора	Ⓔ I M1 Ex ia I Ma (-55°C < Ta < +90°C)

VSP02A

VIBRATION SENSOR ATEX

Системы диагностики

Электромагнитная совместимость	EN 61000-6-2 EN 61000-6-4	2005 2007
Ударопрочность	5000 g	

Механические данные

Количество осей измерения	1	
Сопротивление механической нагрузке [g]	5000	
Материал	корпус: нерж.сталь	
Вес [kg]	0,678	

электрическое подключение

Электрическое подсоединение	Кабель PUR (полиуретан) / 10 m	
-----------------------------	--------------------------------	--

Назначение жил кабеля при подключении

белый: питание датчика / Сигнал
чёрный: 0 V
Экран: экранированный провод

Принадлежности

Принадлежности (дополнительные)	Барьер безопасности	
---------------------------------	---------------------	--

Примечания

Упаковочная величина [штука]	1	
------------------------------	---	--

ifm electronic gmbh • Адрес : Friedrichstraße 1 • 45128 Essen — Компания оставляет за собой право вносить изменения без предварительного уведомления! — SU — VSP02A — 15.12.2015