

INTEK

Преобразователь частоты серии SPT-20

Руководство пользователя



**Перед использованием прочтите, пожалуйста,
эту инструкцию полностью**

Содержание

Оглавление

Инструкция по технике безопасности	3
1. Введение	4
1.1 Обозначение преобразователя частоты	4
1.2 Технические характеристики.....	4
1.3 Габаритные размеры	7
1.4 Основные электрические характеристики	9
1.5 Характеристики кабелей и коммутационной аппаратуры	10
2. Схемы подключения	11
2.1. Конфигурация клемм управления преобразователями	11
2.2. Схемы подключения	12
3. Описание работы	17
3.1. Описание клавиатуры	17
3.2 Особенности работы клавиатуры преобразователя	18
1) Проверка и редактирование параметров	18
3) Выбор переменных с помощью кнопки ► для отображения на дисплее в различных режимах работы:	18
4. Список параметров	18
4.1 Основные параметры мониторинга	18
4.2 Группа основных параметров: P0.00-P0.28	20
4.3 Параметры двигателя: P1.00-P1.37	26
4.4 Параметры режима векторного управления: P2.00-P2.22	27
4.5 Параметры режима скалярного управления V/f: P3.00-P3.27	30
4.6 Входы: P4.00-P4.39	34
4.7 Программирование выходов: P5.00-P5.22.....	41
4.8 Управление пуском/остановкой: P6.00-P6.15.....	44
4.9 Панель управления и дисплей: P7.01-P7.14.....	47
4.10 Вспомогательные параметры: P8.00-P8.54	49
4.11 Диагностика неисправностей и параметры защиты: P9.00-P9.16.....	54
4.12 Функции ПИД-регулятора: PA.00-PA.28	56
4.13 Дополнительные параметры для ПИД-режима для преобразователей мощностью 0.4 – 2.2 кВт, работающих в скалярном режиме V/f: PA.29-PA.50	59
4.14 Частота качания, фиксированная длина и счет импульсов: Pb.00-Pb.09.....	61
4.15 Предустановленные заданные значения и параметры PLC-режима: PC.00-PC.51.....	62

4.16	Параметры протокола связи: Pd.00-Pd.06.....	64
4.17	Функциональные коды управления: PP.00-PP.04.....	65
4.18	Параметры управления крутящим моментом: C0.00-C0.08	66
4.18	Параметры оптимизации управления: C5.00-C5.09	67
4.19	Установка дополнительных зависимостей для аналоговых входов: C6.00-C6.19	68
5.	Перечень ошибок.....	69
5.1	Ошибки преобразователей, работающих в ПИД-режиме.....	69
5.2	Перечень ошибок преобразователя и способы их устранения	69
6.	Коммуникационный протокол.....	73
6.1.	Протокол связи	73
6.1.1.	Содержание протокола.....	73
6.1.2.	Протокол.....	73
6.2.	Подсчет контрольной суммы CRC.....	75
6.3.	Адреса регистров.....	75
7.	Выбор периферийных приборов для преобразователя.....	78
7.1.	Тормозной резистор	78
7.2.	Выбор внешнего дросселя переменного тока.....	78
7.3.	Назначение периферийных электрических устройств.....	79

Инструкция по технике безопасности

Пожалуйста, отнеситесь с вниманием к информации, связанной с технической безопасностью; пренебрежение правилами может привести к необратимым последствиям. Учтите, что производитель не несёт ответственности за любые виды повреждений, вызванных несоблюдением инструкций, представленных в данном руководстве.

Пренебрежение данной инструкцией может стать причиной необратимых последствий.

ИМЕЕТСЯ ПОТЕНЦИАЛЬНАЯ УГРОЗА
<ul style="list-style-type: none">• Опасность удара электрическим током• Перед обслуживанием подождите 10 минут после отключения питающего напряжения.• Прочтите руководство пользователя и инструкции по технике безопасности перед эксплуатацией преобразователя.

Внимание – пожалуйста, следуйте нижеприведённым инструкциям при эксплуатации преобразователя:

- Не выполняйте работы по монтажу при включённом источнике питания.
- Установка и обслуживание преобразователя могут выполняться только квалифицированным персоналом.
- Включение источника питания производится только после того, как все части корпуса преобразователя установлены на свои места. Не снимайте эти защитные панели в моменты, когда источник питания активен.
- Подождите 10 минут после отключения источника питания, прежде чем снимать защитные панели корпуса – конденсаторы звена постоянного тока должны полностью разрядиться.
- Пожалуйста, убедитесь, что номинальное напряжение преобразователя соответствует напряжению источника питания.
- Не прикасайтесь к преобразователю влажными руками.
- Элементы преобразователя не предназначены для проведения испытаний на электрическую прочность и проверку сопротивления изоляции.
- *Любые* доработки и конструктивные изменения преобразователя запрещены.
- Запрещается эксплуатация неисправных преобразователей или преобразователей, в состав которых входят неисправные компоненты.
- Используйте защитное заземление, подключенное к соответствующим клеммам.
- Никогда не подключайте питающую сеть и шины заземления к выходным клеммам U V W и к другим не предназначенным для этого клеммам.

Внимание. Утилизация преобразователя:

- Электролитический конденсатор на блоке управления преобразователя может взорваться, если его подвергнуть воздействию огня. Возможно выделение ядовитого газа.
- Утилизация преобразователей должна проводиться согласно правилам утилизации промышленных отходов.

1. Введение

1.1 Обозначение преобразователя частоты

На примере модели: SPT20-751E21G

Модель →

SPT20

Мощность →

0.75кВт

Входное питание →

1 фаза 220В 50Гц/60Гц

Выход →

3 фазы 0...380В 0...500Гц 5А

Штрих-код →

S/N:

SPT20	751	E	2	1	G
Модель	Номинальная мощность преобразователя	Программное обеспечение	Напряжение питания	Количество фаз питания	Перегрузочная способность
SPT20: преобразователь частоты INTEK	75: множитель 1: число нулей (для мощности 750 Вт) Например, значение 552 будет соответствовать мощности 5.5 кВт	Модификация аппаратного и программного обеспечения: А–без векторного управления; В– с векторным управлением; Е–наличие ЕМС входного фильтра	4: 380 В, 50...60 Гц 2: 220 В, 50...60 Гц	3: 3 фазы 1: 1 фаза	G: 150%, 1 мин. P: 120%, 1 мин.

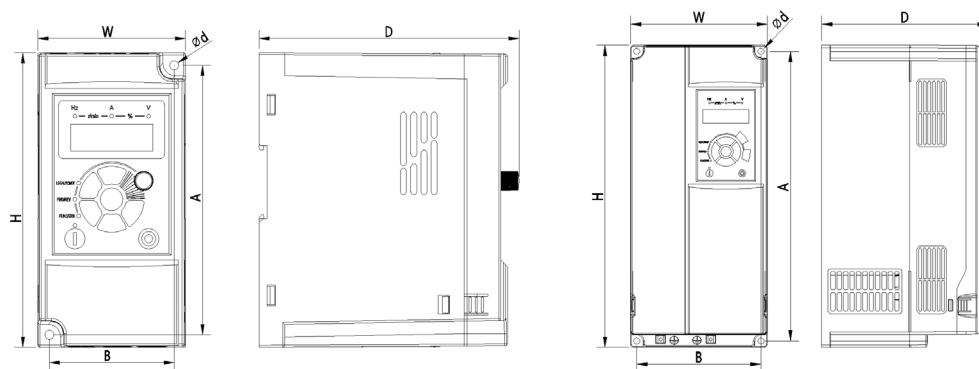
1.2 Технические характеристики

Основные функции	Тип подключаемого двигателя	Асинхронный
	Максимальная частота	от 0 до 600 Гц
	Частота широтно-импульсной модуляции(ШИМ)	Несущая частота: от 0.5 кГц до 8 кГц. Возможна автоматическая регулировка частоты в зависимости от нагрузки.
	Разрешающая способность по частоте	Аналоговое задание: 0.025% от максимальной рабочей частоты; Цифровое задание: 0.01 Гц
	Режимы управления	Скалярное управление (V/f); Векторное без датчика обратной связи SVC (Sensorless vector control); Векторное с датчиком обратной связи FVC (для преобразователей с мощностью более 4 кВт)
	Момент двигателя на малых частотах	Тип преобразователя G: 150% при 0.5 Гц (SVC), Тип P: 100% при 0.5 Гц
	Диапазон регулирования скорости	1:100 (SVC)
	Точность поддержания скорости	±0.5% (SVC)

Основные функции	Перегрузочная способность	Модель G: 150%, 60 с.; 180%, 3 с; Модель P: 120%, 60 с.; 150%, 3 с
	БУСТ (форсировка напряжения на малых частотах)	Автоматическая или ручная установка буста (от 0.1% до 30%)
	Характеристики кривой управления V/f	<ul style="list-style-type: none"> • Линейная кривая • Многоточечная кривая • Промежуточные кривые - занимают промежуточное положение между линейной и квадратичной
	Раздельное управление напряжением и частотой	Два типа: задание напряжение через отдельный канал задания; задание соотношения V/f.
	Рампы	Линейная, S-образная 4 пред-установки времени ускорения/торможения в диапазоне от 0.0 до 6500.0 с
	Торможение постоянным током	Порог включения постоянного тока: от 0 Гц до максимальной выходной частоты; время торможения: от 0.0 до 36.0 с; ток торможения: от 0.0% до 100.0%
	Функция медленного вращения (JOG)	Частотный диапазон: от 0.00 до 50.00 Гц; время ускорения/торможения: от 0.00 до 65000 с
	Режим PLC	До 16 скоростей: предустановленных с помощью функции PLC и скорость, задаваемая с помощью входов
	Встроенный ПИД-регулятор	Замкнутая система управления технологическими процессами
	Функция автоматической регулировки напряжения (AVR)	Автоматическая стабилизация выходного напряжения независимо от отклонения сетевого напряжения от номинального значения
	Защита от перенапряжения и токоограничение	Защитное воздействие на выходную частоту преобразователя при достижении предельного значения выходного тока и напряжения звена постоянного тока
	Токовая защита	Защищает преобразователь при коротких замыканиях и перегрузках на его выходах
	Функция ограничения и регулировки крутящего момента	Автоматически ограничивает крутящий момент. Реализуется в режиме векторного управления FVC
	Настройка времени работы	Временной диапазон: от 0 до 65000 часов
Цифровой порт	RS-485 (протокол Modbus)	
Эксплуатация	Источники команд	<ul style="list-style-type: none"> • Клавиатура панели управления; • Клеммы управления; • Последовательный коммуникационный порт. Возможность переключения между источниками управления
	Установка частоты	Несколько способов установки частоты: цифровая/аналоговая установка, установка импульсным сигналом, установка через цифровой порт. Возможность переключения между источниками установки частоты
	Установка вспомогательной частоты	Несколько способов установки вспомогательной частоты
	Входы	4 дискретных входов (для $\leq 5,5$ кВт), 16 дискретных входов (для $\geq 7,5$ кВт G); 1 аналоговый вход (для $\leq 5,5$ кВт), 2 аналоговых входов (для $\geq 7,5$ кВт G)
	Выходы	1 дискретный транзисторный выход 100кГц (для $\geq 7,5$ кВт); 1 релейный выход (для $\leq 5,5$ кВт); 2 релейных выходов (для $\geq 7,5$ кВт G) 1 аналоговый выход (для 4 и 5,5кВт), 2 аналоговых выходов (для $\geq 7,5$ кВт G)
Дисплей и панель управления	ЖК-дисплей	Отображение параметров и оперативной информации
	Функция блокировки клавиш	Позволяет полностью или частично заблокировать клавиши на панели оператора от несанкционированной настройки параметров
Защитные функции	Диагностика короткого замыкания при запуске, защита от "потери фазы" на входе/выходе, защита от сверхтока, защита от низкого/высокого напряжения, защита от перегрева, защита от перегрузки двигателя и пр.	

Условия работы	Место размещения	В помещении, защищенном от прямого солнечного света, без пыли, агрессивных газов, горючих газов, масляного тумана, паров, брызг или пр.
	Высота над уровнем моря	Менее 1000 м
	Допустимая рабочая температура	От -10°C до +40°C (в диапазоне температур от 40°C до 50°C выходная мощность снижается)
	Рабочая влажность	Менее 95% (без конденсата)
	Вибрация	Менее 5.9 м/с ² (0.6g)
	Температура хранения	От -20°C до +60°C

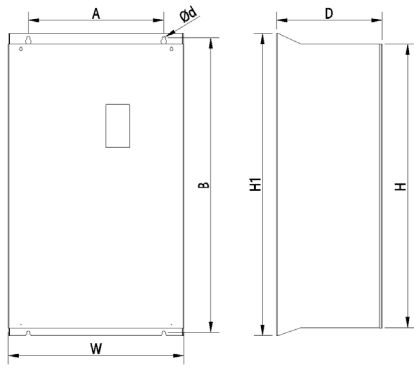
1.3 Габаритные размеры



Чертеж А

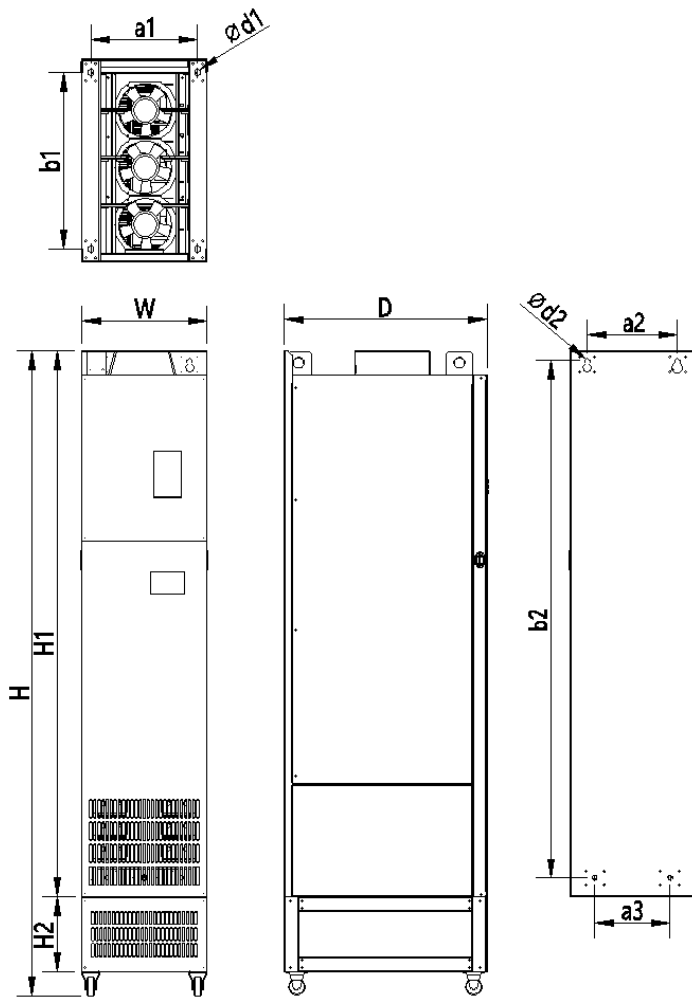
Чертеж В

Чертеж	Модель	W	H	D	A	B	Ød
A	SPT20-401A21G SPT20-751A21G SPT20-152A21G SPT20-222A21G	72	142	127	130	61	4.5
	SPT20-751A43G SPT20-152A43G SPT20-222A43G						
A	SPT20-401B21G SPT20-751B21G SPT20-152B21G SPT20-222B21G	72	142	127	130	61	4.5
	SPT20-401E21G SPT20-751E21G SPT20-152E21G SPT20-222E21G						
A	SPT20-751B43G SPT20-152B43G SPT20-222B43G	85	180	131	167	72	5.5
	SPT20-751E43G SPT20-152E43G SPT20-222E43G						
B	SPT20-752B43G SPT20-113B43G	106	240	168	230	96	4.5
B	SPT20-153B43G SPT20-183B43G SPT20-223B43G	151	332	183	318	137	7
B	SPT20-303B43G SPT20-373B43G	217	400	216	385	202	7



Чертеж С

Чертеж	Модель	W	H	H1	D	A	B	Ød
C	SPT20-453B43G SPT20-553B43G	300	500	540	252	200	522	9
C	SPT20-753B43G	338	546	576	256.5	270	560	9
C	SPT20-903B43G SPT20-114B43G	338	550	580	300	270	564	9
C	SPT20-134B43G SPT20-164B43G	400	871.5	915	310	320	895	11



Чертеж D

Чертеж	Модель	Внешние размеры (мм)					Размеры для крепежа на полу (мм)			Размеры настенного монтажа (мм)			
		W	H	H1	H2	D	a1	b1	d1	a2	a3	b2	d2
D	SPT20-184B43G SPT20-204B43G SPT20-224B43G	300	1445	1180	200	500	250	430	14	220	150	1135	13
D	SPT20-254B43G	330	1595	1330	200	545	280	475	14	220	185	1275	13
D	SPT20-284B43G SPT20-314B43G	325	1495	1230	200	545	275	470	14	225	185	1175	14
D	SPT20-354B43G SPT20-404B43G SPT20-454B43G	335	1720	1455	200	545	285	470	14	240	200	1380	14

1.4 Основные электрические характеристики

Модель	Напряжение питания	Номинальная мощность (кВт)	Номинальный входной ток (А)	Номинальный выходной ток (А)	Рекомендуемая мощность двигателя (кВт)
SPT20-401B/E21G	1 фаза 220В ±15%	0.4	5.4	2.5	0.1-0.4
SPT20-751B/E21G		0.75	7.2	5.0	0.2-0.75
SPT20-152B/E21G		1.5	10	7.0	0.37-1.5
SPT20-222B/E21G		2.2	16	11.0	0.55-2.2
SPT20-372B/E21G		3.7	23	16.5	1.1-3.7
SPT20-401A21G		0.4	5.4	2.5	0.4
SPT20-751A21G		0.75	7.2	5.0	0.75
SPT20-152A21G		1.5	10	7.0	1.5
SPT20-222A21G		2.2	16	11.0	2.2
SPT20-751A43G		0.4	3.4	1.2	0.4
SPT20-152A43G	0.75	3.8	2.5	0.75	
SPT20-222A43G	1.5	5	3.7	1.5	
SPT20-401□43G	0.4	3.4	1.2	0.1-0.4	
SPT20-751B/E43G	0.75	3.8	2.5	0.2-0.75	
SPT20-152B/E43G	1.5	5	3.7	0.37-1.5	
SPT20-222B/E43G	2.2	5.8	5.0	0.55-2.2	
SPT20-402□43G	4.0	10.0	9.0	1.1-3.7	
SPT20-552□43G	5.5	15.0	13.0	1.5-5.5	
SPT20-752□43G	7.5	20.0	17.0	2.2-7.5	
SPT20-113□43G	11	26.0	25.0	4-11	
SPT20-153□43G	15	35.0	32.0	4-15	
SPT20-183□43G	18.5	38.0	37.0	5.5-18.5	
SPT20-223□43G	22	46.0	45.0	7.5-22	

SPT20-303□43G	30	62	60	7.5-30
SPT20-373□43G	37	76	75	11-37
SPT20-453□43G	45	90	90	11-45
SPT20-553□43G	55	105	110	15-55
SPT20-753□43G	75	140	150	22-75
SPT20-903□43G	90	160	176	22-90
SPT20-114□43G	110	210	210	30-110
SPT20-134□43G	132	240	253	30-132
SPT20-164□43G	160	290	300	45-160
SPT20-184□43G	185	330	340	45-185
SPT20-204□43G	200	370	380	55-200
SPT20-224□43G	220	410	420	55-220
SPT20-254□43G	250	460	470	55-250
SPT20-284□43G	280	500	520	75-280
SPT20-314□43G	315	580	60	75-315
SPT20-354□43G	350	620	640	90-350
SPT20-404□43G	400	670	690	110-400
SPT20-454□43G	450	790	790	132-450

1.5 Характеристики кабелей и коммутационной аппаратуры

Модель	Напряжение питания	Мощность двигателя	Сечение сетевого кабеля (мм ²)	Ток автоматического выключателя (А)	Номинальный ток магнитного пускателя (при его наличии) (А)
SPT20-401□21G	1 фаза 220В±15%	0.4	0.75	10	9
SPT20-751□21G			0.75	16	12
SPT20-152□21G		1.5	1.5	25	18
SPT20-222□21G		2.2	2.5	32	25
SPT20-372□21G		3.7	2.5	40	32
SPT20-751□43G	3 фазы 380В±15%	0.75	0.75	6	9
SPT20-152□43G		1.5	0.75	10	9
SPT20-222□43G		2.2	0.75	10	9
SPT20-402□43G		4	1.5	16	12
SPT20-552□43G/P		5.5	2.5	20	18
SPT20-752□43G/P		7.5	4	32	25
SPT20-113□43G/P		11	4	40	32
SPT20-153□43G/P		15	6	50	38
SPT20-183□43G/P		18.5	10	80	65

SPT20-223□43G/P	22	10	80	65
SPT20-303□43G/P	30	16	100	65
SPT20-373□43G/P	37	25	100	80
SPT20-453□43G/P	45	35	160	95
SPT20-553□43G/P	55	50	160	115
SPT20-753□43G/P	75	70	250	150
SPT20-903□43G/P	90	95	250	170
SPT20-114□43G/P	110	120	400	205
SPT20-134□43G/P	132	150	400	245
SPT20-164□43G/P	160	185	400	300
SPT20-184□43G/P	185	185	500	410
SPT20-204□43G/P	200	185	500	410
SPT20-224□43G/P	220	240	630	410
SPT20-254□43G/P	250	240	630	475
SPT20-284□43G/P	280	150*2	700	620
SPT20-314□43G/P	315	185*2	800	620
SPT20-354□43G/P	350	185*2	800	620
SPT20-404□43G/P	400	240*2	1000	800
SPT20-454□43G/P	450	240*2	1000	800

2. Схемы подключения

2.1. Конфигурация клемм управления преобразователями

1) 0.4кВт-2.2кВт 220В (без векторного управления SPT20_A)

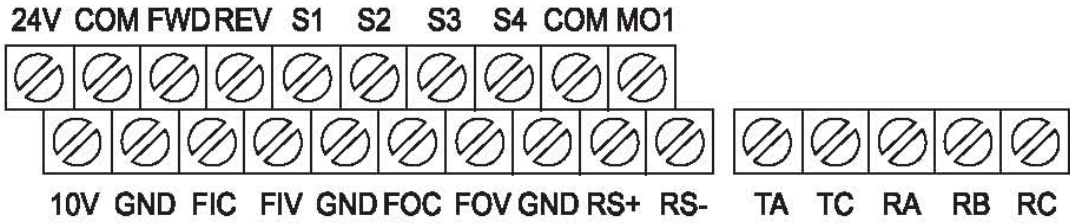


2) 0.4кВт-3.7кВт 220В, 0.4кВт-5.5кВт 380В (с векторным управлением SPT20_B, SPT20_E)



Примечание: терминал S3 поддерживает только функцию NPN, в то время как другие FWD, REV, S1, S2 могут поддерживать PNP и NPN.

3) Больше или равно 7.5кВт (G)



2.2. Схемы подключения

1) 0.4кВт-2.2кВт без векторного управления

В зависимости от типа преобразователя:
 при однофазном питании 220В использовать клеммы L1 и L2.
 При трехфазном – L1, L2 и L3

Автоматический выключатель с цепями токовой защиты

На входе для подачи питания допустимо использовать магнитный пускатель

Программируемый дискретный вход
 Программируемый дискретный вход
 Программируемый дискретный вход
 Программируемый дискретный вход

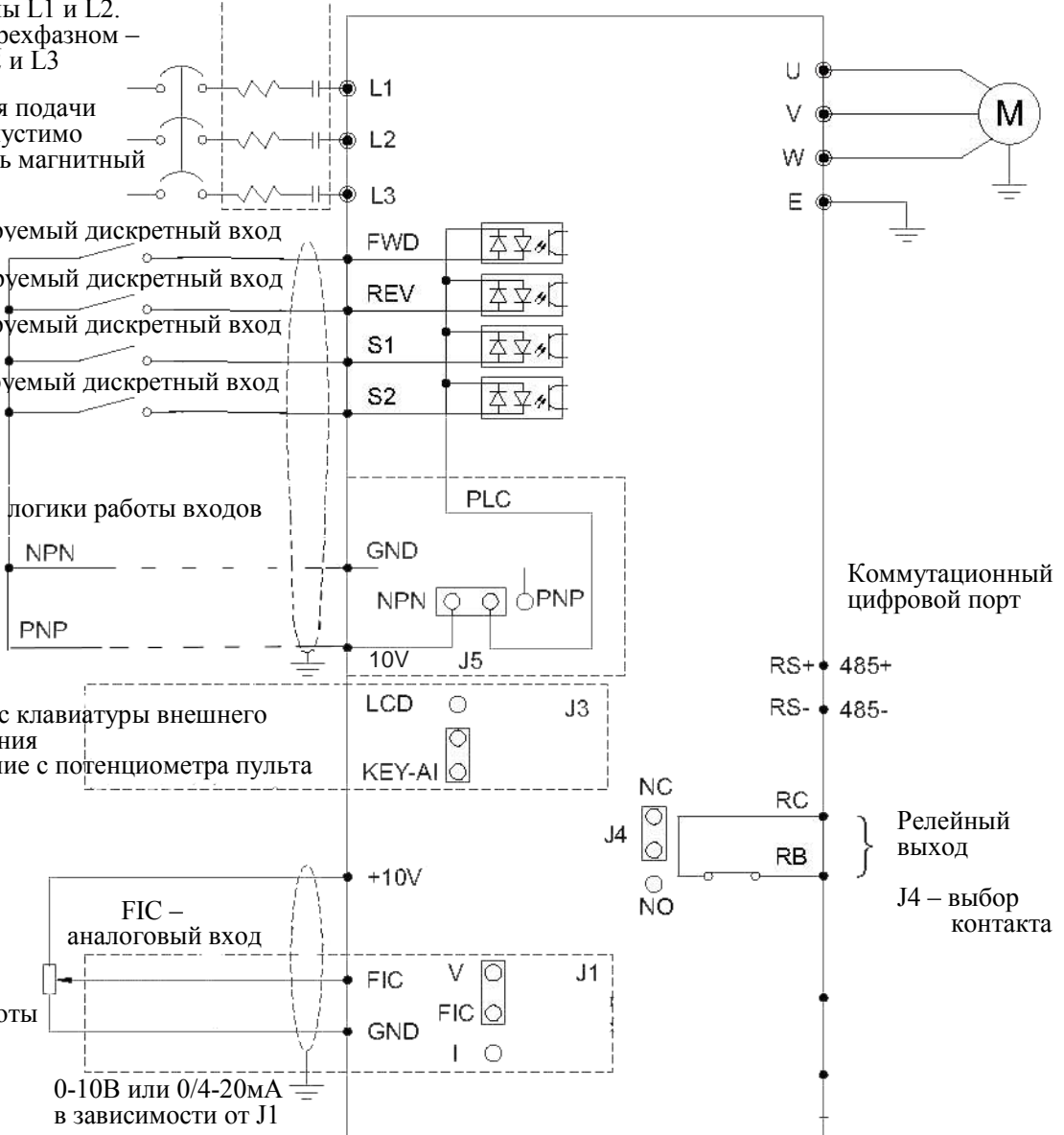
J5 – выбор логики работы входов

NPN
 PNP

LCD – задание с клавиатуры внешнего пульта управления
 KEY-AI – задание с потенциометра пульта

Задание частоты
 Задание PID

FIC – аналоговый вход
 +10V
 FIC V
 FIC I
 GND
 0-10В или 0/4-20мА в зависимости от J1



Коммутационный цифровой порт

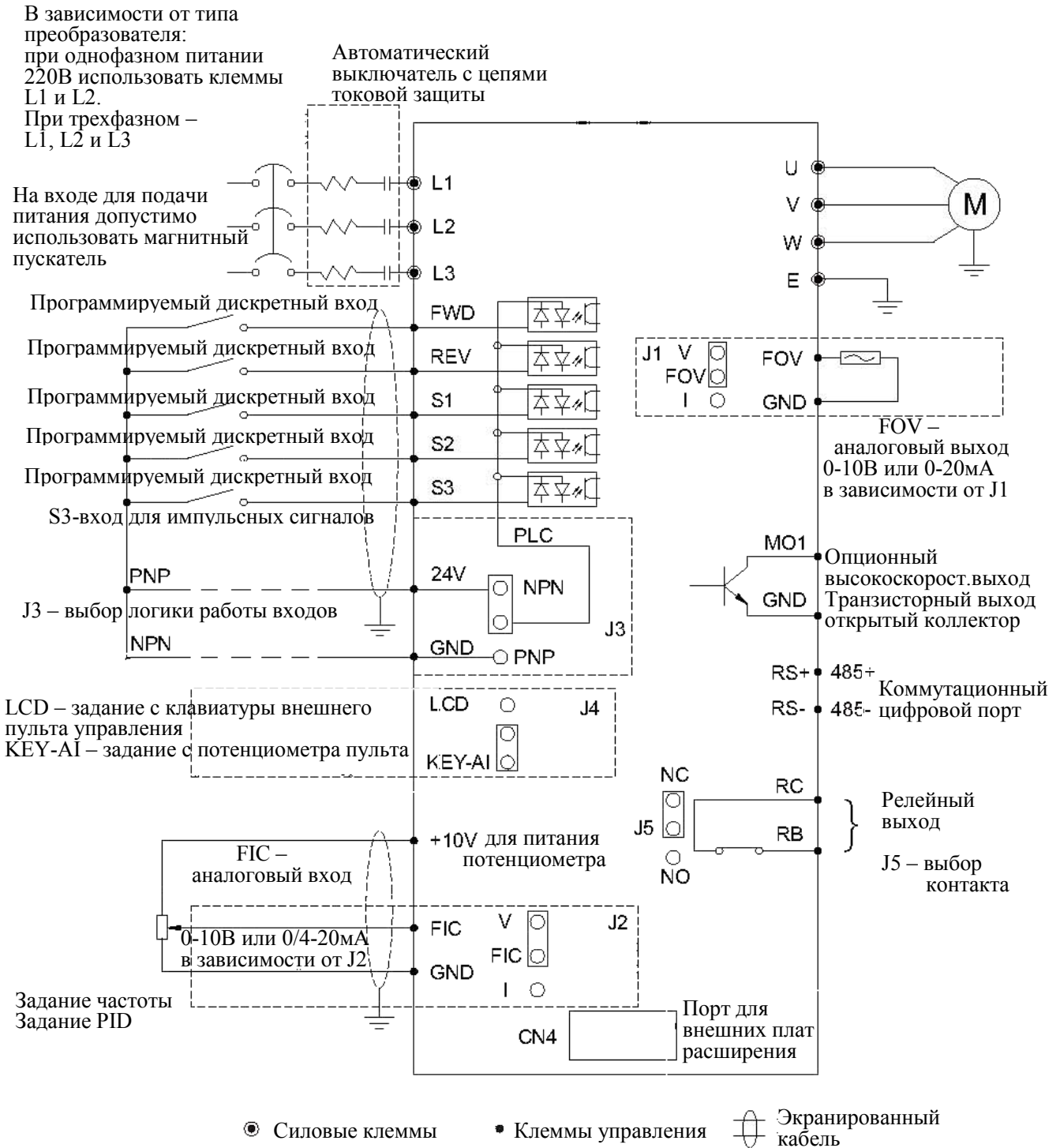
RS+ 485+
 RS- 485-

Релейный выход

J4 – выбор контакта

Замечание: Схема для преобразователей только со скалярным управлением (SPT20_A)

2) 0.4кВт-1.5кВт, 1 фаза 220В а также 0.4кВт – 3кВт, 3 фазы. Векторное управление



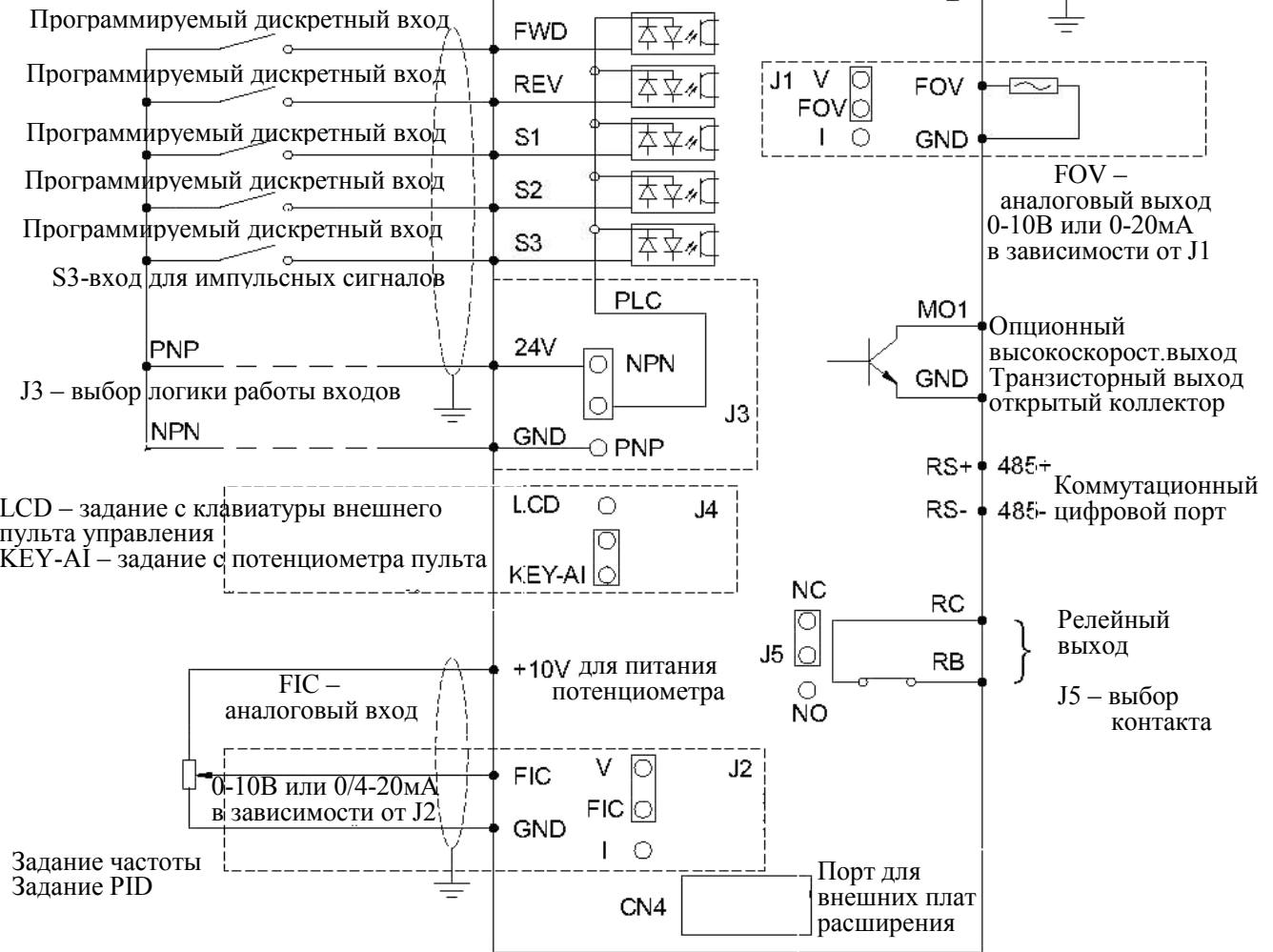
3) 2.2кВт-3.7кВт, 1 фаза 220В а также 4.0кВт – 5.5кВт (тип G), 7.5 кВт (тип P), 3 фазы 380В. Векторное управление

В зависимости от типа преобразователя:

при однофазном питании 220В использовать клеммы L1 и L2.
При трехфазном – L1, L2 и L3

Автоматический выключатель с цепями токовой защиты

На входе для подачи питания допустимо использовать магнитный пускатель

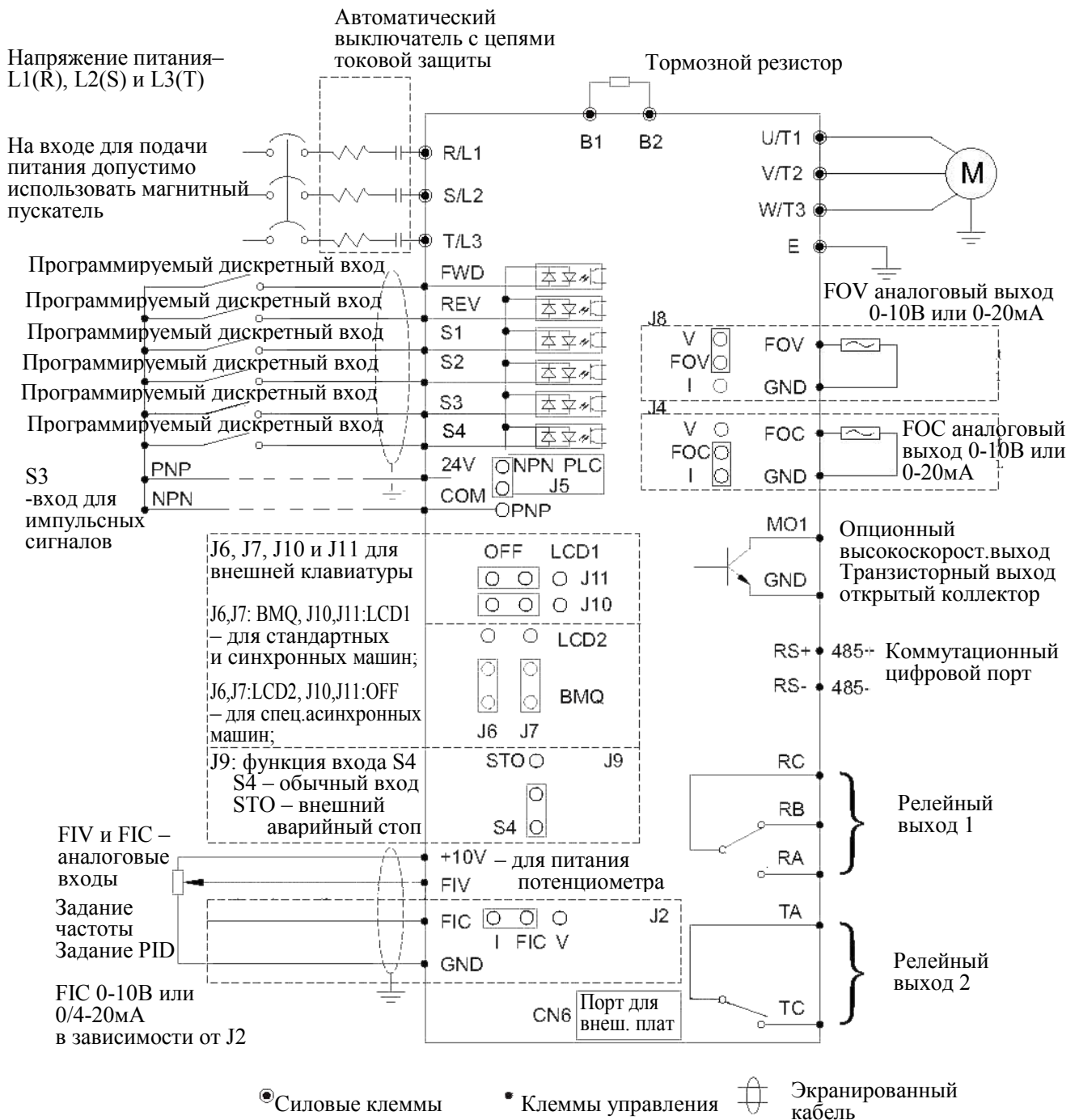


● Силовые клеммы

• Клеммы управления

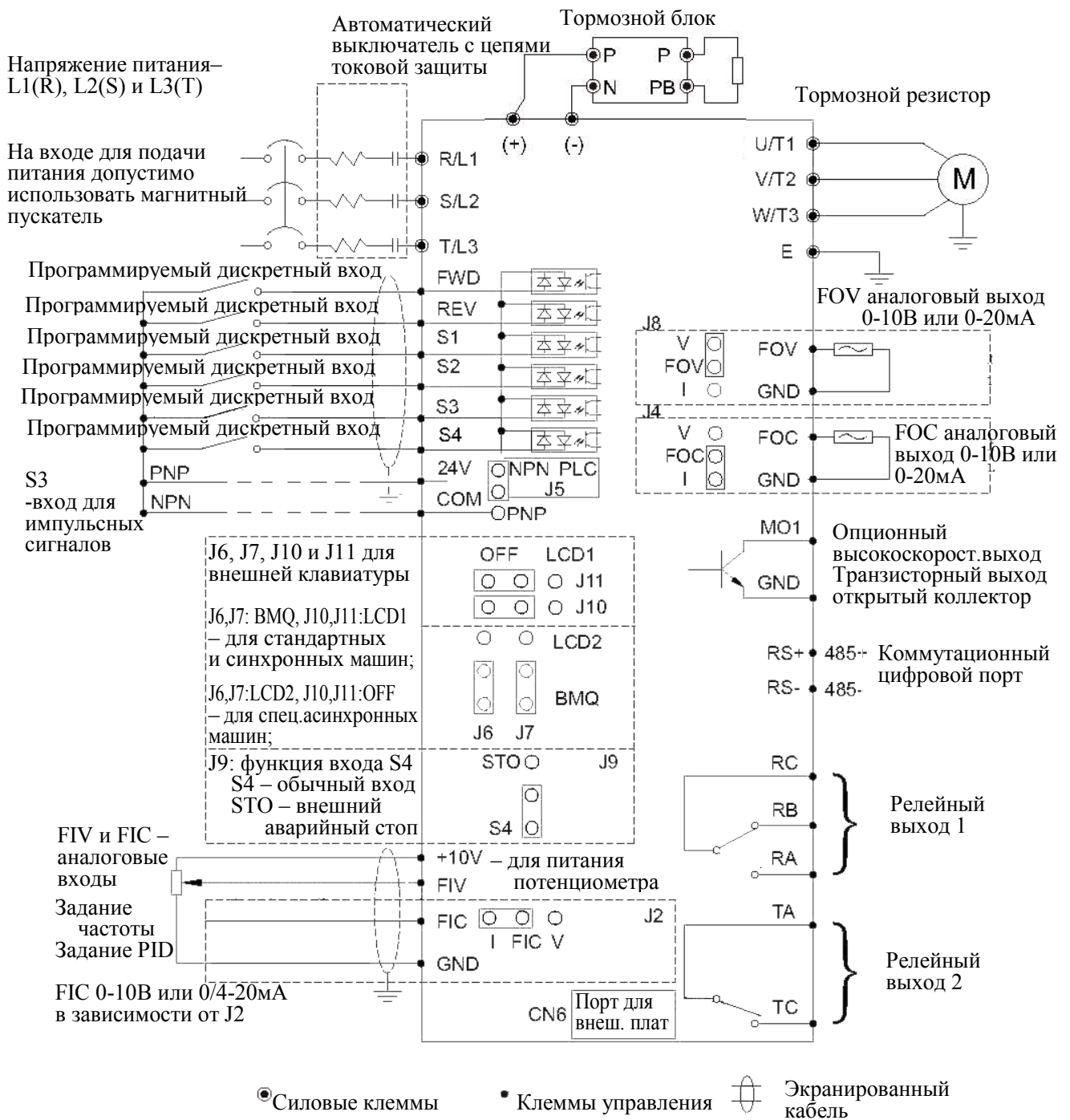
⊕ Экранированный кабель

3) Тип G: 7.5кВт – 160кВт, тип P: 11кВт – 185кВт, 3 фазы 380В. Векторное управление



ПРИМЕЧАНИЕ: Встроенный тормозной транзистор имеется только у преобразователей с мощностями до 37 кВт включительно. Для преобразователей 45-160 кВт при необходимости следует использовать тормозной блок совместно с тормозными резисторами (опция).

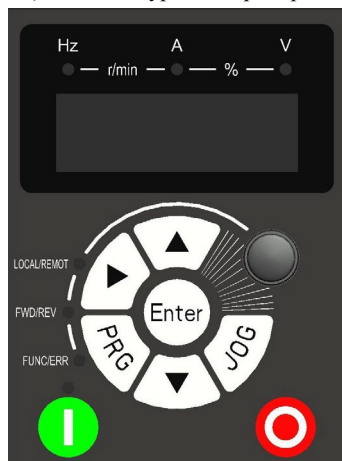
4) 185кВт (тип G) или 200кВт(тип P) – 450кВт, 3 фазы 380В. Векторное управление



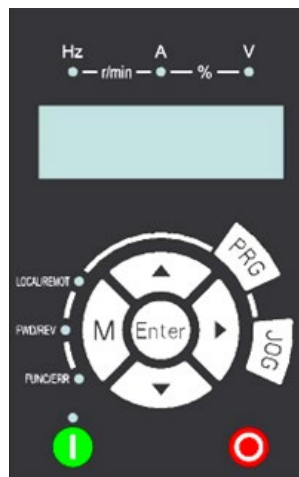
3. Описание работы

3.1. Описание клавиатуры




1) Клавиатура для преобразователей 0.4-5.5кВт



2) Клавиатура для преобразователей 7.5кВт (G) и более



3) Описание кнопок клавиатуры

Кнопка	Название	Описание
PRG	Кнопка ПРОГРАММИРОВАНИЕ	Вход или выход из меню первого уровня
ENTER	Кнопка ввода данных	Последовательный вход в меню более высокого уровня и подтверждение ввода параметров
▲	Кнопка увеличения - UP	Последовательное увеличение данных и кода функций
▼	Кнопка уменьшения - DOWN	Последовательное уменьшение данных и кода функций
►	Кнопка перемена позиции	В режиме настройки параметров нажмите эту кнопку, чтобы выбрать разряд, который нужно редактировать. В режимах остановки и работы нажатие на эту кнопку изменяет отображение текущих переменных
	Кнопка ПУСК (RUN)	Пуск преобразователя частоты в режиме управления с клавиатуры пульта управления
	Кнопка СТОП / Сброс ошибок	Работа кнопки определяется параметром P7.02, в том числе может останавливать работу преобразователя. При сообщениях об ошибках в преобразователе сбрасывает аварийное состояние
JOG	Быстрая кнопка	Работа кнопки определяется параметром P7.01 0: Нет функции 1: Переключение между управлением с панели и дистанционным управлением. Нажатие на кнопку изменяет текущий источник команд на управление с панели и наоборот. Если текущим источником команд является управление с панели, кнопка не активна. 2: Переключение между прямым и обратным ходом, это действительно только тогда, когда источником команд является панель управления. 3: Режим медленного вращения вперед - JOG вперед 4: Обратный JOG
	Потенциометр панели управления	Задание выходной частоты преобразователя при P0.03=4 (для преобразователей ≤5.5кВт)
M	Нет функций	

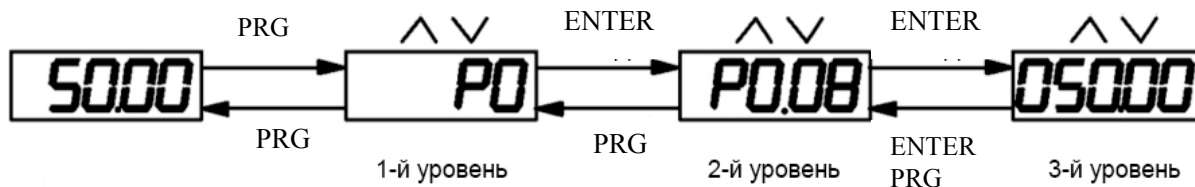
4) Описание работы индикаторов

Наименование индикатора	Состояние индикатора
Hz	Единицы измерения частоты - Гц
A	Единицы измерения силы тока - А
V	Единицы измерения напряжения - В
A + V	Единицы измерения - %
Hz + A	Единицы измерения – об/мин (r/min)
FWD / REV	Индикация направления вращения: Вперед – индикатор не горит, Назад – индикатор горит
LOCAL / REMOT	Индикатор не горит: управление от клавиатуры панели Индикатор мигает: управление через клеммы Индикатор непрерывно горит: управление через цифровую сеть
FUNC / ERR	Индикатор не горит: режим функционирования без ошибок Индикатор мигает: предупреждение о перегрузке Индикатор непрерывно горит: авария
Индикатор рядом с кнопкой  (для преобразователей ≥ 7.5 кВт)	Индикатор не горит: режим остановки Индикатор мигает: процесс автоматической настройки (auto-tuning) Индикатор непрерывно горит: режим ПУСК

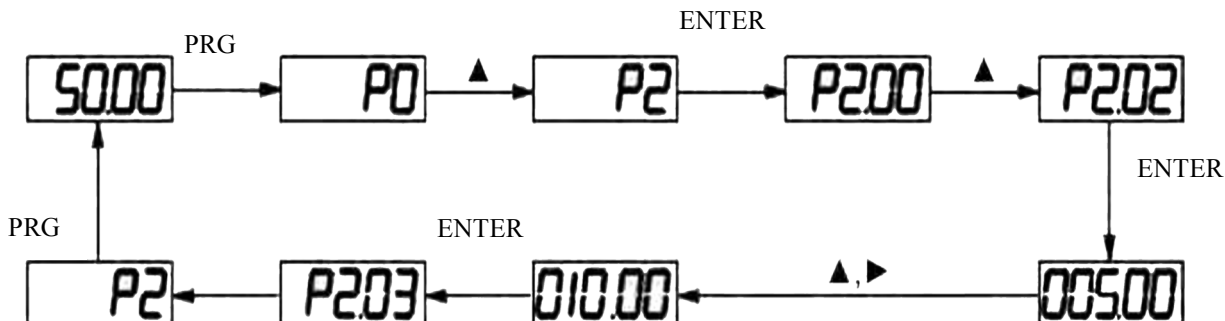
3.2 Особенности работы клавиатуры преобразователя

1) Проверка и редактирование параметров

Преобразователь частоты имеет трехуровневую структуру настройки параметров: выбор группы функциональных параметров (1-й уровень) → выбор параметра в группе (2-й уровень) → настройка параметра (3-й уровень)



2) Пример: Изменение значения параметра P2.02 с 5 Гц до 10 Гц.



3) Выбор переменных с помощью кнопки ► для отображения на дисплее в различных режимах работы: Пожалуйста, ознакомьтесь со значениями параметров P7.03, P7.04, P7.05.

4. Список параметров

При установке PP.00 на ненулевое число, включена защита параметров от несанкционированного изменения. Для разблокировки защиты необходимо ввести правильный пароль пользователя. Чтобы отменить функцию защиты паролем, введите пароль и после этого установите PP.00 = 0.

Группа параметров P - это основные функциональные параметры.

Группа d - параметры для контроля работы преобразователя.

4.1 Основные параметры мониторинга

Группа параметров d0 используется для мониторинга состояния преобразователя. Пользователь может осуществить только чтение параметров d0.00~d0.31, используя дисплей на панели управления или соответствующий протокол связи для дистанционного управления преобразователем. Для выбора параметров, которые будут отображаться на дисплее используются параметры P7.03 и P7.04.

Код параметра	Название и описание	Единица измерения
---------------	---------------------	-------------------

d0.00	Рабочая частота (Гц): Значение частоты на выходе преобразователя	0.01 Гц
d0.01	Заданная целевая частота (Гц): значение частоты, установленной в качестве задания	0.01 Гц
d0.02	Напряжение звена постоянного тока (В)	0.1 В
d0.03	Выходное напряжение (В): выходное напряжения преобразователя в рабочем режиме	1 В
d0.04	Выходной ток (А): выходной ток двигателя в рабочем режиме	0.01 А
d0.05	Выходная мощность (кВт): выходная мощность двигателя в рабочем режиме	0.1 кВт
d0.06	Момент двигателя (%): момент двигателя относительно номинального в рабочем режиме	0.1%
d0.07	Состояние дискретных входов	1

На рисунке ниже отражена зависимость значения параметра d0.07 от текущего состояния дискретных входов. Каждый бит соответствует состоянию соответствующего дискретного входа. Логическая "1" соответствует активному уровню сигнала, логический "0" – неактивному уровню. Последовательность битов соответствует двоичному числу. Значение этого числа отображается в параметре d0.07. Для преобразователей основных физических входов не больше шести, поэтому для описания их состояния используются разряды с 0 по 5. Разряды с 6 по 9 соответствуют дополнительным дискретным входам, появляющимся при использовании опционных плат расширения входов.

d0.08	Состояние дискретных выходов	1
-------	------------------------------	---

Параметр d0.08 отображает состояние дискретных выходов. После того, как значение переведено в бинарный код, каждый бит соответствует дискретному выходу. Каждый бит соответствует состоянию соответствующего дискретного выхода. Логическая "1" соответствует активному уровню сигнала, логический "0" – неактивному уровню. Последовательность битов соответствует двоичному числу. Значение этого числа отображается в параметре d0.08. Для преобразователей физических дискретных выходов не более трех, поэтому для описания их состояния используются разряды 0,1 и 3. Разряды 2 и 4 соответствуют дополнительным дискретным выходам, появляющимся при использовании опционной платы расширения выходов.

d0.09	Потенциометр на панели управления / Напряжение на входе FIV	0.01 В
d0.10	Напряжение на входе FIC (В)	0.01 В
d0.11	Резерв	0.01 В
d0.12	Количество подсчитанных импульсов: См. группу параметров P _b для функции счетчика P _b .08~P _b .09	1
d0.13	Подсчитанная длина: См. группу параметров P _b для функции измерения длины P _b .05~P _b .07	1
d0.14	Отображение скорости: Текущая рабочая скорость двигателя	1 об/мин
d0.15	Установка ПИД-регулятора: Задание (процентное значение) ПИД-регулятора	%
d0.16	Обратная связь ПИД-регулятора: величина обратной связи ПИД-регулятора (процентное значение, см. параметр P _A .04)	%
d0.17	Фаза режима PLC: Отображение текущей фазы при режиме PLC	1
d0.18	Частота импульсов на входе S3 (кГц)	0.01 кГц
d0.19	Резерв	0.1 Гц
d0.20	Оставшееся время работы: Используется при отсчете времени	0.1 мин
d0.21	Потенциометр на панели управления / Напряжение на входе FIV без учета коррекции	0.001 В
d0.22	Напряжение на входе FIC без учета коррекции	0.001 В
d0.23	Резерв	
d0.24 d0.78	Линейная скорость: Рассчитано, исходя из значений угловой скорости и диаметра, используется для управления постоянной линейной скоростью	1 м/мин
d0.25	Счетчик моточасов: суммарное время включения питания преобразователя	1 мин
d0.26	Счетчик времени работы в рабочем режиме: суммарное время работы преобразователя в режиме пуска	0.1 мин
d0.27	Частота импульсов на входе S3	1 Гц
d0.28	Значение, установленное с помощью протокола связи: Отображаются данные, записанные с помощью протокола связи в регистр с адресом 1000H	0.01%

d0.29	Резерв	
d0.30	Резерв	0.01 Гц
d0.31	Резерв	0.01 Гц
d0.32	Резерв	
d0.33	Резерв	
d0.34	Резерв	
d0.35	Задание момента	0.1%
d0.36	Резерв	1
d0.37	Угол коэффициента мощности	0.1°
d0.38	Резерв	
d0.39	Заданное значение напряжения при частотном управлении V/f	1 В
d0.40	Выходное значение напряжения при частотном управлении V/f	1 В
d0.41	Резерв	
d0.42	Резерв	
d0.45	Сообщение об ошибках	
d0.58	Счетчик ноль-меток энкодера	-
d0.59	Процентное значение установленной частоты	%
d0.60	Процентное значение рабочей частоты	%
d0.61	Состояние работы преобразователя	
	Бит 0	0: Остановка работы преобразователя; 1: Движение в положительном направлении; 2: Движение в отрицательном направлении
	Бит 1	
	Бит 2	0: Движение с постоянной скоростью; 1: Процесс ускорения; 2: Процесс торможения
	Бит 3	
	Бит 4	0: Нормальное состояние звена постоянного тока; 1: Пониженное напряжение
d0.74	Выходной текущий момент	%

4.2 Группа основных параметров: P0.00-P0.28

Символы в таблице параметров описываются следующим образом:

«☆»: параметр можно изменить, когда преобразователь находится в состоянии остановки или работы.

«★»: параметр не может быть изменен, когда преобразователь находится в рабочем состоянии.

«●»: параметр является фактически измеренным значением и не может быть изменен.

«*»: Параметр может быть установлен только производителем.

Параметр	Описание	Диапазон настройки параметра		Значение по умолчанию	Ограничения
P0.00	Тип нагрузки	Перегрузочная способность преобразователя типа G – перегрузка 150% 1 минута	1	В зависимости от модели	●
		Перегрузочная способность преобразователя типа - P120% 1 минута (вентиляция, насосы)	2		

Параметр только для чтения

1: Преобразователь с такой настройкой используется в механизмах, где возможны кратковременные перегрузки двигателя до 150% от номинальной нагрузки.

2: Облегченная нагрузка. Например, вентиляторная, или в качестве нагрузки преобразователя используется двигатель центробежного насоса. Кратковременная перегрузочная способность преобразователя не более 120%.

P0.01	Режим управления скоростью	Векторное управление без датчика обратной связи (SVC)	0	2	★
		Векторное управление с датчиком обратной связи (FVC)	1		
		Скалярное управление	2		

0: Векторное управление без датчика обратной связи (SVC)

Данный режим применим в приложениях, требующих большого диапазона регулирования скорости, высокой производительности. Например, таких, как автоматизированные станки, центрифуги, станки для волочения проволоки, литьевые машины, экструдеры и др. Один преобразователь частоты может работать только с одним двигателем.

1: Векторное управление с датчиком обратной связи (FVC)

Данный режим применим в приложениях, требующих высокой точности при управлении скоростью или моментом,

таких как высокоскоростные бумагоделательные машины, подъёмные механизмы и транспортёры, приводы главного движения металлорежущих станков. Один преобразователь частоты может работать только с одним двигателем. При этом энкодер устанавливается на вал двигателя. В преобразователь частоты должна быть установлена специальная плата PG (опция).

2: Скалярное управление (V/F)

Данный режим применим в приложениях, не требующих глубокого диапазона регулирования скорости двигателя, или в приложениях, где один преобразователь частоты должен работать с несколькими двигателями, например, вентиляторы, насосы, транспортеры, шнековые питатели, козловые краны и пр. При параллельной работе двигателей имеются существенные ограничения по длине кабелей.

P0.02	Источник управления преобразователем	Управление преобразователем частоты с помощью кнопок панели управления	0	0	☆
		Управления с помощью клемм управления	1		
		Управление через цифровую сеть с помощью соответствующего протокола связи	2		

Параметр используется для задания источника команд управления преобразователем частоты, таких как пуск, остановка, вращение в прямом и обратном направлениях, в режиме «медленного» вращения (JOG).

0: Управление с помощью панели управления (Индикатор " LOCAL / REMOT " не светится)

Команды управления задаются с помощью нажатия кнопки на панели управления преобразователя частоты.

1: Управление с помощью клемм управления (Индикатор " LOCAL / REMOT " светится)

Команды управления задаются с помощью многофункциональных входов с такими функциями, как FWD (вращение в прямом направлении), REV (вращение в обратном направлении), FJOG («медленное» вращение в прямом направлении) и RJOG («медленное» вращение в обратном направлении) и др.

2: Управление с помощью протокола связи (Индикатор " LOCAL / REMOT " мигает)

Команды управления задаются через цифровую сеть с помощью контроллера верхнего уровня.

Более подробную информацию о настройке используемого протокола связи в описании группы параметров Pd.

P0.03	Выбор источника основной частоты X	Задание частоты осуществляется с помощью кнопок ▲ ▼ панели управления, без запоминания после отключения	0	0	★
		Задание частоты осуществляется с помощью кнопок ▲ ▼ панели управления с запоминанием нового задания при выключении (P0.23=1)	1		
		Аналоговый вход FIV (после 7.5кВт)	2		
		Аналоговый вход FIC	3		
		Потенциометр (до 5.5кВт)	4		
		Импульсное задание (дискретный вход S3, после 4 кВт)	5		
		Использование предустановленных скоростей	6		
		Скорость задается режимом PLC	7		
		Скорость задается ПИД-регулятором	8		
		Установка скорости с помощью дистанционной связи по цифровой сети	9		

Этот параметр используется для выбора способа настройки основной частоты X.

0: Задание частоты осуществляется с помощью кнопок ▲ ▼ панели управления. Клавиши ▲ ▼ изменяют значение частоты от начального уровня - значения параметра P0.08. При нажатии на кнопку «Стоп» вновь установленное значение частоты запоминается только при P0.23=1. При P0.23=0 заданное значение частоты возвращается к первоначально определенному значению P0.08. При отключении и последующем возобновлении питания, заданная частота возвращается к значению, определенному в параметре P0.08.

1: Задание частоты осуществляется с помощью кнопок ▲ ▼ панели управления. Клавиши ▲ ▼ изменяют значение частоты от начального уровня - значения параметра P0.08. При нажатии на кнопку «Стоп», а также при отключении и последующем возобновлении питания, вновь заданная частота запоминается только при P0.23=1. При P0.23=0 заданная частота возвращается к значению, определенному в параметре P0.08.

Параметр P0.23 определяет, запоминается ли вновь установленное значение заданной частоты или не сохраняется, когда в преобразователе выключается активный режим работы или при отключении питания.

2: Аналоговый вход FIV (Входное напряжение 0-10 В или входной ток 4-20 мА, определяется с помощью переключки).

3: Аналоговый вход FIC (Входное напряжение 0-10 В или входной ток 4-20 мА, определяется с помощью переключки).

Частота задается с помощью аналогового входа. В преобразователе имеются несколько вариантов зависимостей между аналоговым сигналом и заданной частотой. Соответствующую кривую можно настроить с помощью параметров P4.13 -

P4.32 и P4.33. При использовании аналогового входа FIV как источника задания частоты, соответствующее значение 100% напряжения / тока на входе соответствует значению параметра P0.10 (Максимальная частота).

4: Потенциометр панели управления

5: Импульсное задание (Дискретный вход S3)

Частота задается с помощью импульсов, подаваемых на дискретный вход (высокоскоростной импульсный вход). Формат сигнала для настройки импульсного входа: 9-30 В и 0-100 кГц (диапазон частоты). Уставка 100%, заданная с помощью импульсов (см. P4.29, P4.31) соответствует значению параметра P0.10 (Максимальная частота).

6: Использование предустановленных скоростей

В этом режиме комбинация различных состояний дискретных входов соответствуют различным заданиям, которые предварительно установлены в качестве задания частоты в соответствующих параметрах. Преобразователь частоты поддерживает до 16-ти предустановленных скоростей, которые задаются с помощью 16 комбинаций сигналов на четырех дискретных входах (см. группу параметров PC). Значение той или иной предустановленной скорости выражается в процентном отношении к значению параметра P0.10 (Максимальная частота). Если дискретные входы используются для установки предустановленной скорости, необходимо это обозначить в группе параметров P4.

7: Настройка режима PLC

При использовании режима PLC, как источника задания частоты, рабочая частота преобразователя может иметь 16 возможных предустановленных уровней. Пользователь также может установить время задержки и время ускорения/торможения для каждого предустановленного значения частоты. Более подробную информацию можно найти в описании параметров группы PC.

8: Скорость задается ПИД-регулятором (PID)

На выходе встроенного ПИД-регулятора формируется сигнал, который является заданием рабочей частоты. ПИД-регулятор используется, в замкнутом контуре управления, например, в замкнутом контуре стабилизации давления или в замкнутом контуре управления постоянным натяжением.

При настройке ПИД-регулятора необходимо использовать группу параметров PA.

9: Установка дистанционной связи.

Частота устанавливается с помощью соответствующих средств связи. Преобразователь частоты поддерживает обмен данными по протоколу связи Modbus.

P0.04	Выбор источника вспомогательной частоты Y	Задание частоты осуществляется с помощью кнопок ▲ ▼ панели управления, без запоминания после отключения	0	0	★
		Задание частоты осуществляется с помощью кнопок ▲ ▼ панели управления с запоминанием нового задания при выключении (P0.23=1)	1		
		Аналоговый вход FIV (после 7.5кВт)	2		
		Аналоговый вход FIC	3		
		Потенциометр (до 5.5кВт)	4		
		Импульсное задание (дискретный вход S3, после 4 кВт)	5		
		Использование предустановленных скоростей	6		
		Скорость задается режимом PLC	7		
		Скорость задается ПИД-регулятором	8		
		Установка скорости с помощью дистанционной связи по цифровой сети	9		

Источник задания частоты может переключаться со значения X на Y, источник вспомогательной частоты Y используется аналогично источнику основной рабочей частоты X (см. параметр P0.03).

В режиме "Одновременное действие X и Y", см. параметр P0.07, обратите внимание на следующее:

1) Основная X и вспомогательная Y частота не должны одновременно использовать цифровую настройку.

2) Если источником задания вспомогательной частоты являются аналоговые входы или импульсное задание, то значение входа 100% соответствует максимуму диапазона вспомогательной частоты Y (настройка параметров P0.05 и P0.06).

Параметры P0.03 и P0.04 при настройке не могут иметь одинакового значения.

P0.05	Задание вспомогательной частоты Y	Задается относительно максимальной частоты	0	0	☆
		Задается относительно значения основной частоты X	1		
P0.06	Диапазон вспомогательной частоты Y для режима «Одновременное действие X и Y»	0%~150%	100%		☆

При использовании источника основной частоты X и вспомогательной частоты Y, параметры P0.05 и P0.06 используются для установки диапазона значений вспомогательной частоты.

Пользователь может установить вспомогательную частоту, значение которой будет соотноситься с максимальной частотой или источником основной частоты X. Если вспомогательная частота задается по отношению к основной частоте X, то настройка вспомогательной частоты Y изменяется в зависимости от основной частоты X.

P0.07	Режим комбинирования источников частоты	Разряд единиц	Выбор источника частоты	00	☆
		Источник задания – источник основной частоты X	0		
		Режим «Одновременное действие X и Y» (воздействие основной частоты X и вспомогательной Y определяется разрядом десятков)	1		
		Переключение между источником основной частоты X и вспомогательной частоты Y	2		
		Переключение между основной частотой X и режимом «Одновременное действие X и Y»	3		
		Переключение между частотой Y и режимом «Одновременное действие X и Y»	4		
		Разряд десятков	Соотношение между основной частотой X и вспомогательной частотой Y		
		X+Y	0		
		X-Y	1		
		Максимальное значение из X,Y - MAX(X,Y)	2		
Минимальное значение из X,Y - MIN(X,Y)	3				

Параметр используется для выбора настройки частоты под различные требования пользователя.

P0.08	Значение цифровой настройки частоты преобразователя	0.00Гц ~ максимальная частота, до P0.10	50.00 Гц	☆
-------	---	---	----------	---

Когда выбор источника частоты определяется с помощью кнопок ▲ ▼ или с помощью сигналов ВВЕРХ/ВНИЗ (клеммы «UP/DOWN»), значение этого задания (P0.08) является начальным заданным значением частоты преобразователя.

P0.09	Выбор направления вращения	Прямое направление	0	0	☆
		Обратное направление	1		

Пользователь может изменить направление вращения двигателя с помощью изменения этого параметра без изменения схемы подключения двигателя. Изменение этого параметра эквивалентно смене любых двух проводов двигателя U, V, W.

Двигатель возобновит работу в первоначальном направлении после сброса параметров в заводские настройки по умолчанию. Не используйте эту функцию в приложениях, где изменение направления вращения двигателя запрещено.

P0.10	Максимальная выходная частота	50.00 Гц ~ 600,00 Гц	50.00 Гц	★
-------	-------------------------------	----------------------	----------	---

Если в качестве источника частоты используется один из аналоговых входов, вход импульсного задания (дискретный вход S3) или многоскоростной режим управления, значение входа 100% соответствует значению этого параметра.

Выходная частота преобразователя частоты может достигать 600 Гц. Разрешение (дискретность) при установке частоты 0.01 Гц

P0.11	Источник верхнего предела задания частоты	Настройка параметра P0.12	0	0	★
		Потенциометр панели управления (до 5.5кВт) или FIV (после 7.5 кВт)	1		
		Аналоговый вход FIC	2		
		Резерв	3		
		Импульсное задание (S3, после 4 кВт)	4		
		Установка с помощью дистанционной связи	5		

Этот параметр используется для выбора источника верхнего предела частоты: цифровое задание (параметр P0.12), задание с помощью аналоговых входов, импульсное задание или настройку дистанционной связи. Если верхний предел источника частоты устанавливается с помощью входов FIV, FIC, S3 или соответствующего протокола связи, то установка будет аналогична установке источника основной частоты X (см. описание параметра P0.03).

Например, чтобы избежать ситуации, когда двигатель идет в «разнос» в режиме управления моментом, пользователь может установить верхний предел частоты (P0.12) с помощью аналогового входа. Когда преобразователь частоты достигает верхнего предела по частоте, он будет продолжать работать при этой частоте.

P0.12	Верхний предел частоты	От нижнего предела, определяемого параметром P0.14, до максимальной частоты, определяемой параметром P0.10	50.00Гц	☆
P0.13	Смещение верхнего предела частоты	0.00Гц ~ максимальная частота, определяемая параметром P0.10	0.00Гц	☆

Когда частота задается аналоговым заданием или импульсным заданием, параметр P0.13 используется для задания величины смещения задания, он влияет на установки, связанные с параметром P0.11, который определяет значение верхнего предела конечной частоты.

P0.14	Нижний предел частоты	0.00Гц ~ верхний предел частоты (параметр P0.12)	0.00Гц	☆
-------	-----------------------	--	--------	---

Если задание частоты ниже, чем значение этого параметра, преобразователь продолжает работать по алгоритму, определяемому параметром P8.14.

P0.15	Настройка частоты ШИМ	0.5 кГц ~ 8.0 кГц	-	☆
-------	-----------------------	-------------------	---	---

Этот параметр используется для регулирования частоты ШИМ преобразователя. Параметр снижает шум двигателя, позволяет избежать резонансных явлений в системе, изменяет ток утечки, создаваемые преобразователем. Частота ШИМ должна быть на порядок выше рабочих выходных частот преобразователя.

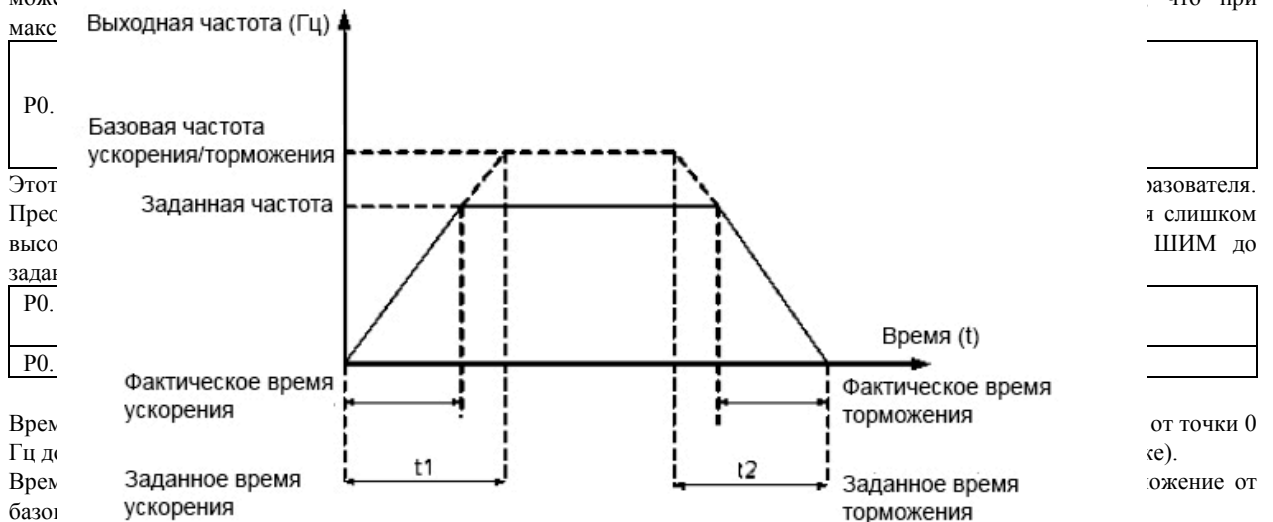
Если частота ШИМ слишком низкая, может недопустимо возрасти амплитуда высоких гармоник выходного тока, при этом повышаются потери мощности и нагрев двигателя. Это в первую очередь касается высокоскоростных двигателей.

Если частота ШИМ слишком высокая, потери мощности и нагрев двигателя снижаются. Однако, возрастают потери мощности преобразователя, повышается его нагрев.

Настройка частоты ШИМ преобразователя будет оказывать влияние на следующее:

Частота ШИМ	Низкая → Высокая
Шум двигателя	Высокий → Низкий
Форма кривой выходного тока	→ приближается к синусоидальной
Рост температуры двигателя	Высокий → Низкий
Рост температуры преобразователя	Низкий → Высокий
Ток утечки	Маленький → Большой
Электромагнитные помехи от преобразователя	Маленькие → Большие

Заводская настройка частоты ШИМ изменяется в зависимости от мощности преобразователя. Если пользователю необходимо изменить значение частоты ШИМ, следует помнить, что, если установленное значение частоты ШИМ выше, чем заданное заводскими настройками, то это приведет к увеличению температуры силовых транзисторов и может привести к выходу преобразователя из строя.



Преобразователь частоты обеспечивает наличие 4 групп параметров, определяющих значения времени ускорения/торможения. Пользователь может совершать переключение между значениями с помощью дискретных входов.

- Группа 1: P0.17, P0.18
- Группа 2: P8.03, P8.04
- Группа 3: P8.05, P8.06
- Группа 4: P8.07, P8.08

P0.19	Единица измерения времени ускорения/торможения	1с	0	1	★
		0.1с	1		
		0.01с	2		

Изменение этого параметра приведет к изменению отображения знаков после запятой и также изменению соответствующего значения времени ускорения / торможения.

P0.21	Смещение частоты, задаваемой источником вспомогательной частоты для режима «Одновременное действие X и Y»	0.00Гц ~ максимальная частота (параметр P0.10)	0.00Гц	☆
-------	---	--	--------	---

Этот параметр применим только тогда, когда источник задания частоты используется в режиме "Одновременное

действие X и Y". Конечное значение заданной частоты получается путем добавления поправки на смещение частоты.

P0.23	Запоминание цифрового задания частоты при выключении питания	Отсутствует	0	0	☆
		Присутствует	1		

Этот параметр применим только тогда, когда источник частоты задается с помощью цифрового задания.

Если параметр P0.23 равен 0, то при отключении питания значение цифрового задания частоты соответствует предварительно установленному значению параметра P0.08.

Если параметр P0.23 равен 1, значение цифрового задания частоты будет равно частоте в момент, когда работа преобразователя была прервана. Изменение этого параметра P0.08 будет осуществляться также с помощью кнопок ▲ ▼ или с помощью сигналов ВВЕРХ/ВНИЗ (клеммы «UP/DOWN»).

P0.25	Базовая частота при ускорении/торможении	Максимальная частота (параметр P0.10)	0	0	★
		Заданная частота	1		
		100 Гц	2		

Время ускорения/торможения показывает, за какое время частота преобразователя возрастет от точки 0 Гц до частоты, задаваемой параметром P0.25. Если этот параметр равен 1, то время ускорения/торможения связано с заданной частотой. Если заданная частота меняется, тогда и время разгона/торможения также будет изменяться.

P0.26	Базовая частота при изменении с помощью кнопок ВВЕРХ/ВНИЗ	Рабочая частота	0	0	★
		Заданная частота	1		

Этот параметр применяется только тогда, когда источник задания частоты – цифровое задание с помощью кнопок ▲ ▼ или клемм ВВЕРХ/ВНИЗ

Если привод находится в состоянии ускорения/торможения, то рабочая частота и заданная частота различны. Этот параметр используется, чтобы задать поведение преобразователя во время процесса замедления/ускорения.

P0.27	Привязка источника задания частоты к источнику команд пуска и останова	Разряд единиц	Если источником пуска и останова является панель управления, то источником задания частоты является:	000	☆	
		Без привязки		0		
		Цифровое задание источника частоты		1		
		Потенциометр на панели управления (до 5.5 кВт) или вход FIV (после 7.5кВт)		2		
		Аналоговый вход FIC		3		
		Резерв		4		
		Импульсное задание (дискретный вход S3, после 4кВт)		5		
		Предустановленное значение задания		6		
		Режим PLC		7		
		ПИД-регулятор		8		
		Задание с помощью дистанционной связи		9		
		Разряд десятков	Если источником пуска и останова являются дискретные входы, то источником задания частоты является:			
		Без привязки		0		
		Цифровое задание источника частоты		1		
		Потенциометр на панели управления (до 5.5 кВт) или вход FIV (после 7.5кВт)		2		
		Аналоговый вход FIC		3		
		Резерв		4		
		Импульсное задание (дискретный вход S3, после 4кВт)		5		
		Предустановленное значение задания		6		
		Режим PLC		7		
		ПИД-регулятор		8		
		Задание с помощью дистанционной связи		9		
		Разряд сотен	Если источником пуска и останова является цифровая сеть, то источником задания частоты является:			
		Без привязки		0		
		Цифровое задание источника частоты		1		
		Потенциометр на панели управления (до 5.5 кВт) или вход FIV (после 7.5кВт)		2		

	Аналоговый вход FIC	3		
	Резерв	4		
	Импульсное задание (дискретный вход S3, после 4кВт)	5		
	Предустановленное значение задания	6		
	Режим PLC	7		
	ПИД-регулятор	8		
	Задание с помощью дистанционной связи	9		

Этот параметр используется для привязки трех источников задания команд пуска и останова к 9 источникам задания частоты, таким образом, облегчая осуществление синхронного переключения.

Более подробную информацию об источниках задания частоты смотрите в описании параметра P0.03 (выбор источника основной частоты X). К одному и тому же источнику задания частоты могут быть привязаны различные источники задания команд пуска.

Если источник задания команд пуска и останова связан с источником задания частоты с помощью этого параметра, настройка источника задания частоты с помощью параметров P0.03-P0.07 будет ничтожна, пока выбранный источник задания команд активен, и существует данная привязка.

4.3 Параметры двигателя: P1.00-P1.37

Параметр	Описание	Диапазон настройки параметра	Значение по умолчанию	Ограничения
P1.00	Выбор типа двигателя	Асинхронный двигатель общепромышленного назначения	0	★
		Двигатель переменного тока специального назначения	1	
P1.01	Номинальная мощность двигателя	0.1 кВт ~ 1000.0 кВт	-	★
P1.02	Номинальное напряжение двигателя	1 В ~ 2000 В	-	★
P1.03	Номинальный ток двигателя	0.01 А ~ 655.35 А (номинальная мощность преобразователя ≤55 кВт) 0.1 А ~ 6553.5 А (номинальная мощность преобразователя >55 кВт)	-	★
P1.04	Номинальная частота двигателя	0.01 Гц ~ максимальная частота	-	★
P1.05	Номинальная скорость двигателя	1 об/мин ~ 65535 об/мин	-	★

Установите параметры используемого двигателя в соответствии с заводской табличкой независимо от того, будет использоваться скалярный режим управления или векторный.

Для получения высокого качества регулирования в режиме векторного управления рекомендуется использовать автоматическую настройку используемого двигателя. **Не рекомендуется использование векторного режима и режима настройки для высокоскоростных шпиндельных двигателей**

P1.06	Сопротивление статора асинхронного двигателя	0.001 Ом ~ 65.535 Ом (для преобразователя ≤55 кВт) 0.0001 Ом ~ 6.5535 Ом (для преобразователя >55 кВт)	-	★
P1.07	Сопротивление ротора асинхронного двигателя	0.001 Ом ~ 65.535 Ом (для преобразователя ≤55 кВт) 0.0001 Ом ~ 6.5535 Ом (для преобразователя >55 кВт)	-	★
P1.08	Индуктивность рассеяния асинхронного двигателя	0.01 мГн ~ 655.35 мГн (для преобразователя ≤55 кВт) 0.001 мГн ~ 65.535 мГн (для преобразователя >55 кВт)	-	★
P1.09	Взаимная индуктивность асинхронного двигателя	0.1 мГн ~ 6553.5 мГн (для преобразователя ≤55 кВт) 0.01 мГн ~ 655.35 мГн (для преобразователя >55 кВт)	-	★
P1.10	Ток холостого хода асинхронного двигателя	0.01 А ~ P1.03 (для преобразователя ≤55 кВт) 0.1 А ~ P1.03 (для преобразователя >55 кВт)	-	★

Параметры P1.06-P1.10 определяются преобразователем при автоматической настройке на конкретный асинхронный двигатель. Эти параметры не отображаются на заводской табличке двигателя.

При статической настройке могут быть получены только параметры P1.06 до P1.08. Благодаря полной автоматической настройке, помимо параметров P1.06 до P1.10, можно получить последовательность чередования фаз датчика и

настройки ПИ-регулятора контура тока.

ВНИМАНИЕ! Каждый раз, когда номинальная мощность двигателя (параметр P1.01) или номинальное напряжение двигателя (параметр P1.02) изменяется, преобразователь частоты автоматически возвращает значения параметров P1.06-P1.10 к заводским значениям для асинхронного двигателя общепромышленного назначения.

Если невозможно выполнить автоматическую настройку параметров двигателя на месте, можно вручную ввести значения этих параметров в соответствии с данными, предоставленными, например, производителем двигателя.

P1.27	Разрешение энкодера (имп/об)	1~65535	2500	★
-------	------------------------------	---------	------	---

Этот параметр используется для настройки разрешения инкрементального энкодера ABZ. В режиме векторного управления с датчиком обратной связи (FVC), двигатель не сможет работать, если этот параметр установлен неправильно.

P1.28	Тип энкодера	Инкрементальный энкодер ABZ	0	0	★
-------	--------------	-----------------------------	---	---	---

После того, как плата расширения для энкодера установлена в преобразователь частоты, необходимо настроить параметры соответствия энкодеру. В противном случае, преобразователь частоты не сможет работать корректно.

P1.30	Чередование фаз A/B инкрементального энкодера ABZ	Прямое	0	0	★
		Обратное	1		

Этот параметр используется для инкрементального энкодера ABZ (P1.28 = 0) и используется для настройки чередования фаз A/B этого энкодера.

Настройка чередования фаз A/B выполняется при полной автоматической настройке асинхронного двигателя

P1.36	Время обнаружения неисправности подключения энкодера	0.0с: нет действий; 0.1с~10.0с	0.0с	★
-------	--	-----------------------------------	------	---


Этот параметр используется для установки времени, в течении которого будет обнаружена ошибка соединения энкодера.

Если значение параметра равно 0.0 с, преобразователь частоты не будет фиксировать ошибку соединения энкодера.

Если время после обнаружения неисправности подключения энкодера, превышает время, задаваемое этим параметром, преобразователь частоты выдаст ошибку Err20.


P1.37	Выбор автоматической настройки	Автоматическая настройка не активирована	0	0	★
		Статическая автоматическая настройка для асинхронного двигателя	1		
		Автоматическая настройка для асинхронного двигателя	2		
		Полная автоматическая настройка для асинхронного двигателя (включая регулятор контура тока)	3		

- 0: Отсутствие автоматической настройки: автоматическая настройка запрещена.
- 1: Статическая автоматическая настройка асинхронного двигателя.

Настройка такого рода применима в случае, когда полная автоматическая настройка двигателя не может быть выполнена, потому что вал асинхронного двигателя не может быть отключен от нагрузки. Перед выполнением статической автоматической настройки, необходимо правильно задать тип двигателя и параметры двигателя в соответствии с его заводской табличкой с помощью параметров P1.00-P1.05. Параметры P1.06-P1.08 будут автоматически вычислены преобразователем частоты при выполнении статической автоматической настройки. Выберите значение параметра равным 1 и нажмите кнопку . После чего преобразователь частоты начнет проведение процедуры статической автоматической настройки.

- 2: Полная автоматическая настройка асинхронного двигателя.

Для проведения этой процедуры необходимо убедиться, что двигатель отключен от нагрузки. В течение этой процедуры, преобразователь сначала выполняет статическую автоматическую настройку и затем разгоняет двигатель до частоты, равной 80% номинальной частоты двигателя, интенсивность разгона задается параметром P0.17. Преобразователь продолжит работу в течение определенного периода, а затем будет тормозить двигатель до полной остановки с временем торможения, задаваемым параметром P0.18.

Перед выполнением этой процедуры, необходимо правильно задать тип двигателя и его параметры P1.00-P1.05, выбрать тип энкодера (параметр P1.28) и установить разрешение энкодера (параметр P1.27). Параметры двигателя P1.06-P1.10, чередование фаз A/B инкрементального энкодера ABZ (параметр P1.30) и параметры контура тока в режиме векторного управления P2.13-P2.16 вычисляются автоматически преобразователем при проведении процедуры полной автоматической настройки. Выберите значение параметра равным 2 и нажмите кнопку . После этого преобразователь частоты начнет проведение процедуры полной автоматической настройки.

4.4 Параметры режима векторного управления: P2.00-P2.22

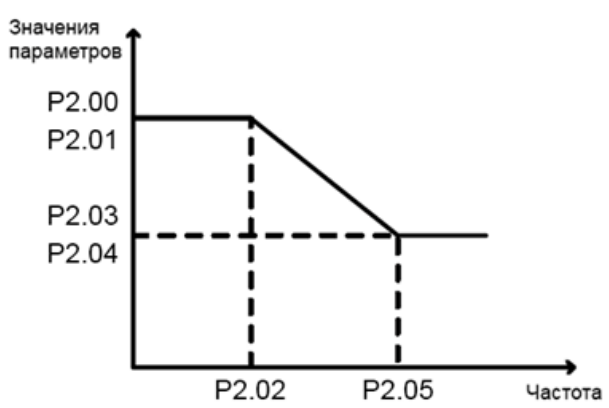
Группа параметров P2 используется только в случае применения режима векторного управления. Эти параметры не

используются для режима скалярного управления.

Параметр	Описание	Диапазон настройки параметра	Значение по умолчанию	Ограничения
P2.00	Пропорциональный коэффициент усиления контура скорости 1	1~100	30	☆
P2.01	Время интегрирования контура скорости (см. P2.17) 1	0.01с~10.00с	0.50с	☆
P2.02	Пороговая частота переключения параметров 1	0.00~P2.05	5.00Гц	☆
P2.03	Пропорциональный коэффициент усиления контура скорости 2	0~100	20	☆
P2.04	Время интегрирования контура скорости (см. P2.17) 2	0.01с~10.00с	1.00с	☆
P2.05	Пороговая частота переключения параметров 2	P2.02 ~ максимальная вых. частота P0.10	10.00Гц	☆

Параметры контура скорости изменяются в зависимости от изменения рабочей частоты преобразователя.

- Если рабочая частота меньше или равна значению пороговой частоты переключения 1 (параметр P2.02), то параметры контура скорости - P2.00 и P2.01.
- Если рабочая частота больше или равна значению пороговой частоты переключения 2 (параметр P2.05), то параметры контура скорости - P2.03 и P2.04.
- Если рабочая частота лежит между значениями параметра P2.02 и P2.05, параметры контура скорости получаются путем линейной интерполяции между двумя группами параметров, как это показано на рис. ниже.



Динамические характеристики контура скорости в режиме векторного управления могут быть настроены с помощью установки значений пропорционального коэффициента усиления и времени интегрирования регулятора скорости. Для достижения более быстрого отклика системы, необходимо увеличить значение пропорционального коэффициента усиления и уменьшить время интегрирования. Стоит учитывать, что это может привести к колебательным процессам в системе и её неустойчивости.

Если заводские настройки этого параметра не удовлетворяют требованиям пользователя, необходимо осуществить соответствующую настройку параметров. Рекомендуемая последовательность настройки указана ниже.

Сначала необходимо увеличить пропорциональный коэффициент усиления и убедиться, что колебания в системе отсутствуют (изменение коэффициентов не должно быть более, чем в полтора раза за один шаг настройки), затем необходимо уменьшить время интегрирования и убедиться, что система имеет быстрый отклик и малое перерегулирование.

Неправильная настройка этих параметров может вызвать большое перерегулирование по скорости и/или перегрузку по напряжению и току.

P2.06	Коэффициент скольжения при векторном управлении	50%~200%	150%	☆
-------	---	----------	------	---

Для режима векторного управления без датчика обратной связи SVC, этот параметр используется для настройки точности поддержания скорости двигателя. Когда двигатель преимущественно работает на низкой скорости, необходимо увеличить значение этого параметра; когда двигатель работает на высокой скорости, значение этого параметра следует уменьшить.

Для режима векторного управления с датчиком обратной связи FVC, этот параметр используется для настройки выходного тока преобразователя.

P2.07	Постоянная времени фильтра контура скорости	0.000с~0.100с	0.000с	☆
-------	---	---------------	--------	---

В режиме векторного управления, выход регулятора контура скорости используется для задания тока/момента. Этот параметр используется для установки постоянной времени инерционного звена в цепи задания скорости. В общем случае, настройка этого параметра не требуется, но, если в системе имеются скачки задания, необходимо увеличить

значение этого параметра. В случае возникающих автоколебаний двигателя, необходимо уменьшить значение этого параметра.

Если значение этого параметра слишком маленькое, крутящий момент на выходе преобразователя может быстро меняться, что приводит к ударным нагрузкам на двигатель, но при этом отклик системы на изменение задания будет быстрым.

P2.09	Источник установки предела крутящего момента в режиме управления скоростью	Цифровое задание в P2.10	0	0	☆
		Потенциометр панели управления (<5.5кВт)/Аналоговый вход FIV (>7.5кВт)	1		
		Аналоговый вход FIC	2		
		Резерв	3		
		Импульсное задание (вход S3, >4кВт)	4		
		Задание через дистанционную связь	5		
		MIN(Потенциометр<5.5кВт или FIV,FIC)	6		
		MAX(Потенциометр<5.5кВт или FIV,FIC)	7		
P2.10	Цифровое задание предела крутящего момента	0.0%~200.0%	150.0%	☆	

В режиме управления скоростью, источник задания максимального значения выходного крутящего момента задается с помощью параметра P2.09. Если верхний предел крутящего момента имеет аналоговое задание, импульсное задание или задается с помощью цифровой связи, то полная величина задания соответствует значению параметра P2.10, а 100% величины параметра P2.10 соответствует моменту, возникающему при номинальном токе преобразователя.

P2.11	Источник установки предела крутящего момента при управлении скоростью в генераторном режиме работы двигателя	Цифровое задание в P2.10	0	0	☆
		Потенциометр панели управления (<5.5кВт)/Аналоговый вход FIV (>7.5кВт)	1		
		Аналоговый вход FIC	2		
		Резерв	3		
		Импульсное задание (вход S3, >4кВт)	4		
		Задание через дистанционную связь	5		
		MIN(Потенциометр<5.5кВт или FIV,FIC)	6		
		MAX(Потенциометр<5.5кВт или FIV,FIC)	7		
		Цифровое задание предельного значения при настройках 1-7 из параметра P2.12	8		
P2.12	Цифровое задание предела крутящего момента в генераторном режиме	0.0%~200.0%	150.0%	☆	

Для генераторного режима работы двигателя можно задать другое ограничение момента по сравнению с двигательным режимом (см. P2.11 и P2.12)

P2.13	Настройка пропорционального коэффициента усиления контура возбуждения	0~20000	2000	☆
P2.14	Настройка интегрального коэффициента усиления контура возбуждения	0~20000	1300	☆
P2.15	Пропорциональный коэффициент контура поперечной (моментной) составляющей тока	0~20000	2000	☆
P2.16	Интегральный коэффициент контура поперечной (моментной) составляющей тока	0~20000	1300	☆

Эти параметры являются параметрами контура тока при использовании режима векторного управления. Значение этих параметров автоматически может быть получено при проведении процедуры полной автоматической настройки для асинхронного двигателя (P1.37=3) и пользователь, как правило, не должен их изменять. Обратите внимание, что параметром интегральной составляющей регулятора контура тока является интегральный коэффициент, а не обратно пропорциональное ему время интегрирования. Следует помнить, что слишком большое значение коэффициентов, выражаемых этими параметрами, может привести к автоколебаниям. Если автоколебания возникли после автоматической настройки этих коэффициентов, то необходимо вручную уменьшить значение пропорционального или интегрального коэффициентов.

P2.17	Включение интегральной составляющей в регуляторе контура скорости	0 – отключена 1 - включена	0	☆
-------	---	-------------------------------	---	---

В режиме управления скоростью, если двигатель находится в генераторном режиме, можно выбрать режим ограничения мощности генерации:

P2.22	Включение режима ограничения мощности генерации	0 –отключен 1-всегда включен	0	☆
-------	---	---------------------------------	---	---

		2 – включен при постоянной скорости; 3 – включен при торможении		
P2.23	Предел ограничения мощности в генераторном режиме	0.0%-200.0%	В зависимости от преобразователя	☆

4.5 Параметры режима скалярного управления V/f: P3.00-P3.27

Группа параметров P3 может использоваться только в режиме скалярного управления V/f.

Режим скалярного управления может использоваться в приложениях с небольшим диапазоном регулирования скорости (вентиляторы, насосы, транспортеры и пр.) или в приложениях, где один преобразователь частоты должен управлять несколькими двигателями, или в случаях, когда номинальная мощность преобразователя и мощность двигателя в значительной степени не соответствуют друг другу.

Параметр	Описание	Диапазон настройки параметра	Значение по умолчанию	Ограничения	
P3.00	Настройка кривой управления V/f	Разряды единиц и десятков		0	★
		Линейная характеристика	0		
		Свободно программируемая характеристика	1		
		Квадратичная характеристика	2		
		Промежуточная характеристика между линейной и квадратичной	3		
		Промежуточная характеристика между линейной и квадратичной	4		
		Промежуточная характеристика между линейной и квадратичной	6		
		Промежуточная характеристика между линейной и квадратичной	8		
		Резерв	9		
		Задание напряжения через отдельный канал задания	10		
		Задание соотношения V/f	11		
		Разряд сотен			
		Без функции автоматической регулировки напряжения	0		
		С функцией автоматической регулировки напряжения AVR	1		
		С функцией автоматической регулировки напряжения, но не в течение процесса торможения	2		

Разряды единиц и десятков для режима скалярного управления

- 0: Линейная характеристика V/f

Используется в случае нагрузочного момента, который не зависит от скорости вращения.

- 1: Свободно программируемая характеристика V/f

Используется в случае специфической нагрузки (например, в центрифугах, в устройствах с тяжелым пуском двигателей и т.п.). Требуемая кривая V/f может быть получена путем настройки параметров P3.03-P3.08.

- 2: Квадратичная характеристика V/f

Используется в случае нагрузки, величина которой снижается при уменьшении частоты вращения (например, в вентиляторах, центробежных насосах).

- 3-8: Характеристики V/f будут являться промежуточными характеристиками между линейной и квадратичной
- 10: Задание напряжения через отдельный канал задания

В этом режиме, выходная частота и выходное напряжение преобразователя независимы. Выходная частота определяется источником задания частоты, выходное напряжение – источником задания напряжения через отдельный канал задания (параметр P3.13).

Может использоваться пользователем в индукционных печах, инверторных источниках напряжения, для регулирования крутящего момента двигателя.

- 11: Задание соотношения V/f

В этом режиме, напряжение V и частота f пропорциональны друг другу, значение коэффициента пропорциональности между ними устанавливается с помощью входа, определяемого параметром P3.13. Сигнал на этом входе в 50% соответствует, что при номинальной частоте подается номинальное напряжение, а 100%-сигнал - что при номинальной частоте подается двойное номинальное напряжение.

Разряд сотен: функция автоматической регулировки выходного напряжения (AVR)

В случае, когда сетевое напряжение начинает колебаться, процессор преобразователя частоты стабилизирует выходное напряжение с помощью компенсации изменения напряжения звена постоянного тока.

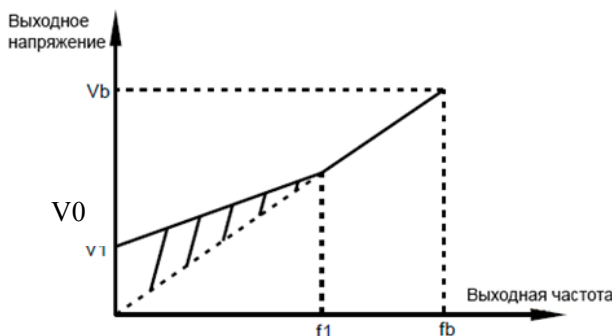
P3.01	Буст	0.0%~30%	-	☆
P3.02	Частота перегиба $f1$ кривой V/f при задании буста	0.00Гц ~ максимальная выходная частота	50.00Гц	★

Для того, чтобы увеличить крутящий момент на низкой частоте в режиме скалярного управления, пользователь может увеличить выходное напряжение преобразователя на низкой частоте путем изменения параметра P3.01.

Если значение буста слишком большое, возможен перегрев двигателя, при этом в преобразователе может сработать защита от перегрузки по току.

Если двигатель останавливается при низкой частоте, необходимо увеличить значение параметра P3.01. Однако при настройке буста следует контролировать ток двигателя. Как правило, этот ток не должен превышать уровня 70% от номинального тока на холостом ходе и 100% - при нагрузке. Если значение этого параметра равно 0.0, преобразователь будет автоматически регулировать буст. В этом случае, значение буста будет автоматически вычисляться исходя из параметров самого двигателя, включая сопротивление обмоток статора.

Параметр P3.02 определяет частоту, при которой заканчивается форсировка выходного напряжения.



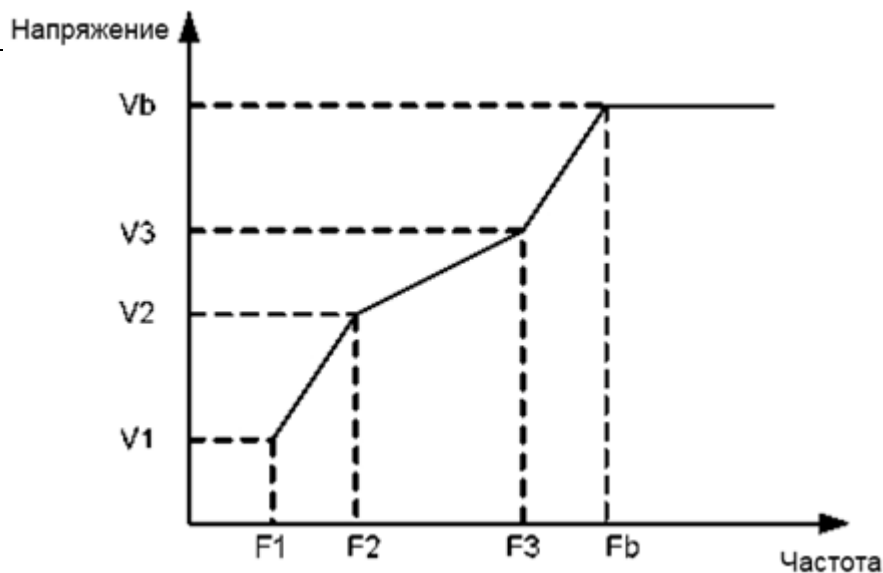
V0: Буст – форсировка напряжения при нулевой частоте в % от номинального напряжения;
Vb: номинальное напряжение;
f1: точка перегиба кривой V/f (P3.02);
fb: номинальная частота двигателя.

P3.03	Частота 1 (F1) свободно программируемой характеристики V/f	0.00Гц~P3.05	0.00Гц	★
P3.04	Напряжение 1 (V1) свободно программируемой характеристики V/f	0.0%~100.0%	0.0%	★
P3.05	Частота 2 (F2) свободно программируемой характеристики V/f	P3.03 ~ P3.07	0.00Гц	★
P3.06	Напряжение 2 (V2) свободно программируемой характеристики V/f	0.0%~100.0%	0.0%	★
P3.07	Частота 3 (F3) свободно программируемой характеристики V/f	P3.05 ~ номинальная частота двигателя (P1.04)	0.00Гц	★
P3.08	Напряжение 3 (V3) свободно программируемой характеристики V/f	0.0%~100.0%	0.0%	★

Эти 6 параметров используются для задания свободно программируемой характеристики V/f (см. рисунок ниже).

Форма кривой V/f определяется нагрузочными характеристиками двигателя. Соотношение между напряжениями и частотами этой характеристики следующее: $V1 < V2 < V3$, $F1 < F2 < F3$.

Необоснованное повышение напряжения может вызвать перегрев оборудования, выход из строя двигателя и перегрузку по току преобразователя.



V1-V3: Напряжения 1, 2 и 3 свободно программируемой характеристики V/f; F1-F3: Частоты 1, 2 и 3 свободно программируемой характеристики V/f; Vb: номинальное напряжение двигателя; Fb: номинальная частота двигателя.

P3.09	Коэффициент компенсации скольжения	0%~200.0%	0.0%	☆
-------	------------------------------------	-----------	------	---

Этот параметр позволяет компенсировать скольжение асинхронного двигателя, когда увеличивается ток из-за возрастания нагрузки. Вследствие этого скорость двигателя стабилизируется при изменении нагрузки.

Если значение этого параметра равно 100%, это означает, что на выходе преобразователя формируется частота с учетом компенсации скольжения при номинальной нагрузке двигателя (нагрузка определяется по значениям тока). Величина скольжения рассчитывается исходя из данных в группе параметров P1 о номинальной частоте и номинальной скорости вращения двигателя.

P3.10	Коэффициент перевозбуждения при торможении	0~200	64	☆
-------	--	-------	----	---

В течение процесса торможения, установка коэффициента перевозбуждения может сдерживать рост напряжения в звене постоянного тока, предотвращая перенапряжение. Чем больше коэффициент перевозбуждения, тем больше перенапряжение при торможении.

Однако, слишком большое значение коэффициента может привести к увеличению выходного тока. Установите необходимое значение параметра P3.10 в соответствии с областью применения. В некоторых случаях настройка этого параметра позволяет избежать установки дополнительных тормозных резисторов.

Когда инерция слишком мала, и напряжение в звене постоянного тока мало увеличивается в процессе торможения двигателя, а также при использовании тормозного резистора, значение коэффициента перевозбуждения следует установить равным 0.

P3.11	Коэффициент подавления колебаний	0~100	-	☆
-------	----------------------------------	-------	---	---

Установите этот параметр равным 0, если двигатель не подвержен колебаниям. Увеличение значения этого параметра правильно только тогда, когда двигатель имеет очевидные колебательные движения. Чем выше значение этого параметра, тем выше эффект подавления колебаний двигателя.

Когда функция подавления колебаний активна, значения номинального тока двигателя и тока двигателя при холостом ходе должны быть правильно установлены. В противном случае, функция подавления колебаний не будет оказывать должного воздействия.

P3.13	Источник задания напряжения через отдельный канал	Цифровое задание в P3.14	0	0	☆
		Потенциометр панели управления (<5.5кВт)/Аналоговый вход FIV (>7.5кВт)	1		
		Аналоговый вход FIC	2		
		Резерв	3		
		Импульсное задание (вход S3, >4кВт)	4		
		Предустановленные значения	5		
		Значения задаются в PLC- режиме	6		
		Значения задаются в PID- режиме	7		
		Задание через дистанционную связь	5		
P3.14	Цифровое задание напряжения при использовании	0В ~ номинальное напряжение двигателя	0	☆	

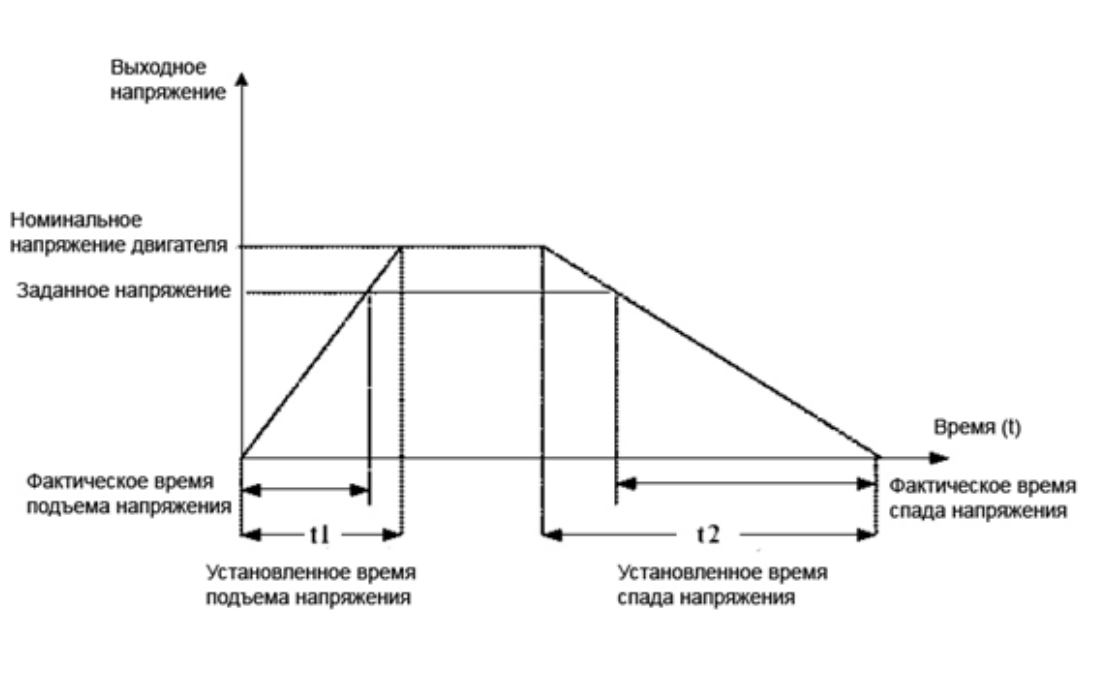
	отдельного канала задания			
--	---------------------------	--	--	--

Если функция задания напряжения через отдельный канал задания активна, то выходное напряжение может быть задано с помощью параметра P3.14 или с помощью аналоговых входов, предустановленного значения задания в группе параметров РС, режима PLC в группе параметров РС, ПИД-регулятора (группа параметров РА) или соответствующего протокола связи (адрес регистра для записи задания – F3.0D). Если выходное напряжение устанавливается не цифровым заданием, то 100% величины задания соответствует номинальному напряжению двигателя. Если величина задания установлена с отрицательным значением, то выходное напряжение определяется её абсолютным значением.

P3.15	Время подъема напряжения при использовании отдельного канала задания	0.0с~1000.0с	0.0с	☆
P3.16	Время спада напряжения при использовании отдельного канала задания	0.0с~1000.0с	0.0с	☆

Параметр P3.15 означает время, которое потребуется, чтобы выходное напряжение возросло от значения 0 В до номинального значения напряжения двигателя (величина t_1 на рис. ниже).

Параметр P3.16 означает время, которое потребуется, чтобы выходное напряжение снизилось от величины номинального напряжения двигателя до значения напряжения 0 В (величина t_2 на рис. ниже).



P3.17	Выбор способа снижения частоты и напряжения при установке напряжения через отдельный канал задания (P3.00=10)	Напряжение и частота снижаются до 0 независимо друг от друга	0	0	☆
		Частота начинает снижаться только после того, как напряжение снизится до 0	1		

0: Напряжение снижается до 0 с интенсивностью, задаваемой в параметре P3.16; в то же время, частота снижается до 0 с помощью параметра P0.18.

1: Напряжение снижается до 0 с помощью параметра P3.16; после этого частота снижается до 0 с помощью параметра P0.18.

P3.18	Уровень токоограничения	50%~200%	150%	★	
P3.19	Активация токоограничения	Неактивно	0	1	★
		Активно	1		
P3.20	Коэффициент уменьшения интенсивности торможения при превышении предельного тока	0~100	20	☆	
P3.21	Поправочный коэффициент увеличения уровня токоограничения при частотах, выше номинальной	50%~200%	50%	★	

P3.18=100% - уровень токоограничения - номинальный ток преобразователя частоты типа «G»

В некоторых применениях, например, в приводах центрифуг, где рабочая частота высокая, инерция нагрузки большая и

поле машины ослаблено в области высоких частот, можно изменить уровень тока, при котором происходит прекращение торможения. В некоторых случаях это позволяет уменьшить время торможения. Новый уровень тока, при котором происходит растормаживание на высоких частотах, будет определяться формулой:

$(f_s/f_n) * P3.21 * P3.18$, где

f_s - текущее значение рабочей частоты, f_n – номинальная частота двигателя.

P3.22	Уровень напряжения, при котором происходит прекращение торможения	650 В~800 В	760 В	★	
P3.23	Активация защиты при перенапряжении при торможении	Неактивна	0	1	★
		Активна	1		
P3.24	Коэффициент снижения интенсивности торможения по частоте	0~100	30	☆	
P3.25	Коэффициент снижения интенсивности торможения по напряжению	0~100	30	☆	
P3.26	Предел скольжения двигателя при перенапряжении во время торможения	0~50	5Гц	★	

Если при торможении напряжение шины постоянного тока превышает 760В (при питании 380В), двигатель работает в генераторном режиме, и скорость двигателя больше, чем выходная частота преобразователя. Чтобы избежать срабатывание защиты от перенапряжения интенсивность торможения автоматически уменьшается. Если затягивание времени торможения недопустимо, то пользователь может увеличить коэффициент перевозбуждения при торможении (P3.10) или установить тормозные резисторы.

Замечания при использовании тормозного резистора:

- Установите параметр P3.11=0. Несоблюдение этого требования может привести к превышению тока;
- Установите параметр P3.23=0. Несоблюдение этого требования может повлечь увеличение времени торможения.

4.6 Входы: P4.00-P4.39

Преобразователи частоты имеют до 6 дискретных входов (дискретный вход S3 может быть использован как высокоскоростной импульсный вход) и до 2 аналоговых входов. Остальные входы обеспечиваются опционными дополнительными платами

Параметр	Описание	Диапазон настройки параметра	Значение по умолчанию	Ограничения
P4.00	Выбор функции дискретного входа FWD	0~59	1	★
P4.01	Выбор функции дискретного входа REV	0~59	2	★
P4.02	Выбор функции дискретного входа S1	0~59	0	★
P4.03	Выбор функции дискретного входа S2	0~59	0	★
P4.04	Выбор функции дискретного входа S3	0~59	0	★
P4.05	Выбор функции дискретного входа S4	0~59	0	★

Таблица ниже отображает функции, которые могут соответствовать каждому из дискретных входов.

Значение	Функция	Описание
0	Нет функции	Значение 0 соответствует неактивному входу.
1	Вращение в прямом направлении (FWD)	Входы используются для управления движением в прямом/обратном направлениях. При разных двухпроводных и трехпроводных схемах (см. P4.11) значение 1 или 2 может соответствовать различным функциям.
2	Вращение в обратном направлении (REV)	
3	Остановка при трехпроводной схеме управления	Вход используется при трехпроводных схемах управления преобразователем. Более подробную информацию см. в описании параметра P4.11.
4	Прямое медленное вращение (JOGF)	Частота медленного вращения и времена ускорения/торможения описываются параметрами P8.00, P8.01, P8.02 и P8.27.
5	Обратное медленное вращение (JOGR)	
6	Клемма UP- ВВЕРХ (Электронный потенциометр)	Входы с этими функциями используются для увеличения или уменьшения частоты. (P0.03=0 или 1)
7	Клемма DOWN - ВНИЗ (Электронный потенциометр)	
8	Остановка выбегом	Преобразователь обесточивает свой выход, двигатель начинает совершать движение по инерции. Похожий принцип останова используется при движении, характеризуемом параметром P6.10.
9	Сброс ошибок (RESET)	Вход используется для сброса ошибок и действует аналогично кнопке СБРОС на панели управления. С помощью этой функции можно дистанционно сбрасывать ошибки преобразователя.
10	Пауза в работе	Преобразователь тормозит двигатель до полной остановки, но рабочие параметры, такие как параметры режима PLC, частота качания (параметры PV), параметры ПИД-регулятора, при этом

		сохраняются в памяти преобразователя. После того, как вход с этой функцией становится неактивным, преобразователь возвращается к режиму работы, который был до паузы.
11	Обнаружение внешней ошибки (нормально открытый контакт NO)	Если этот контакт замыкается, преобразователь сообщает об ошибке 15=E.EIOF и активирует внутренний механизм защиты.
12	Предустановка 1	16 предустановленных значений скорости или 16 других предустановок могут быть реализованы с помощью 16 вариантов комбинаций состояний на этих 4 входах.
13	Предустановка 2	
14	Предустановка 3	
15	Предустановка 4	
16	Вход 1 для выбора времени ускорения/торможения	4 группы значений времени ускорения/торможения могут быть реализованы с помощью 4 вариантов комбинаций состояний на этих 2 входах.
17	Вход 2 для выбора времени ускорения/торможения	
18	Переключение между источниками задания частоты	Вход используется для осуществления переключения между двумя источниками задания частоты в соответствии с настройкой параметра P0.07.
19	Сброс настроек частоты установленной с помощью электронного потенциометра или панели управления	Если источник частоты использует цифровое задание, вход используется для сброса задания, установленного с помощью электронного потенциометра (клеммы UP/DOWN) или кнопок ▲ ▼ на панели управления, возвращая заданное значение частоты к величине, определенной параметром P0.08.
20	Переключение 1 между источниками пуска/останова преобразователем	Если в качестве источника пуска/останова выбираются входы преобразователя (P0.02=1), этот вход используется для переключения между режимом пуска/останова со входов и режимом пуска/останова с панели управления преобразователя.
		Если в качестве источника управления используется протокол связи (P0.02=2), этот вход используется для переключения между режимом пуска/останова с помощью цифровой связи и режимом пуска/останова с панели управления .
21	Запрет ускорения / торможения	Эта функция позволяет поддерживать текущее значение выходной частоты независимо от влияния внешних сигналов (за исключением команды СТОП).
22	Пауза в режиме ПИД-регулятора	ПИД-регулятор является временно неактивным. Преобразователь сохраняет текущее значение выходной частоты
23	Сброс состояния PLC	Вход используется для восстановления исходного состояния режима PLC преобразователя. Режим PLC начинает использоваться вновь после паузы.
24	Пауза в режиме качания	Преобразователь обеспечивает среднее значение частоты, а функция частоты качания временно отключается.
25	Вход счетчика	Этот вход используется для подачи импульсов для счетчика.
26	Сброс счетчика	Этот вход используется для сброса состояния счетчика.
27	Вход для измерения длины	Этот вход используется для подсчета импульсов длины.
28	Сброс счетчика длины	Этот вход используется для сброса значения измеренной длины.
29	Запрет регулирования крутящего момента	Режим регулирования крутящего момента находится под запретом, и преобразователь переходит в режим управления скоростью.
30	Импульсный вход (возможно только для дискретного входа S3)	Дискретный вход S3 используется как импульсный.
31	Резерв	Резерв
32	Торможение постоянным током	После того, как на этот вход подан сигнал, преобразователь переходит в режим торможения постоянным током.
33	Обнаружение внешней ошибки (нормально замкнутый контакт NC)	Если этот контакт размыкается, преобразователь сообщает об ошибке 15=E.EIOF и останавливается.
34	Изменение частоты запрещено	После того, как контакт замыкается, преобразователь никак не реагирует на любое изменение частоты.
35	Изменение направления действия ПИД-регулятора	После того, как контакт замыкается, направление действия ПИД-регулятора становится обратным, которое описывается настройками параметра PA.03.
36	Вход 1 внешней остановки	В режиме управления преобразователем с помощью панели управления, этот вход может быть использован для остановки работы преобразователя, эквивалентно использованию клавиши СТОП на панели управления.
37	Переключение 2 между источниками управления преобразователем	Если в качестве источника управления используются входы преобразователя, система перейдет в режим управления с помощью протокола связи, как только контакт будет замкнут.

38	Пауза в режиме интегрирования в ПИД-режиме	После того, как контакт замыкается, режим интегрирования становится временно неактивным. Однако, пропорциональная и дифференцирующая составляющие будут активны.
39	Переключение между источником основной частоты X и цифровым заданием частоты	После того, как вход становится активным, источник основной частоты X начинается использовать в качестве задания частоту, характеризуемую параметром P0.08.
40	Переключение между источником вспомогательной частоты Y и цифровым заданием частоты	После того, как вход становится активным, источник вспомогательной частоты Y начинает использовать в качестве задания частоту, характеризуемую параметром P0.08.
41	Резерв	
42	Резерв	
43	Переключение между параметрами ПИД-регулятора	Если переключение между параметрами ПИД-регулятора осуществляется с помощью дискретных входов (PA.18=1), то, когда контакт разомкнут - параметры ПИД-регулятора будут настраиваться с помощью PA.05-PA.07; когда контакт замкнут, параметры ПИД-регулятора - PA.15-PA.17.
44	Ошибка 1, задаваемая пользователем	Если контакты замыкаются, преобразователь сообщает об ошибках 27=E.USt1 и 28=E.USt2 соответственно
45	Ошибка 2, задаваемая пользователем	
46	Переключение между режимом регулирования скорости и режимом регулирования крутящего момента	Эта функция входа позволяет осуществлять переключение между режимами регулирования скорости и крутящего момента. Когда этот контакт разомкнут, преобразователь работает в режиме, задаваемым параметром C0.00. Когда контакт замкнут, преобразователь переключается в другой режим работы.
47	Аварийная остановка	Когда этот контакт замкнут, преобразователь прекращает свою работу. Во время процесса остановки работы, ток остается на предельном уровне. Эта функция используется при аварийной остановке преобразователя частоты.
48	Вход 2 внешней остановки	В любом режиме управления преобразователем (с помощью панели управления, входов или протокола связи), эта функция может быть использована для полной остановки работы преобразователя. В этом случае, время торможения – это время торможения 4.
49	Торможение с финишным включением постоянного тока	Когда контакт замкнут, преобразователь осуществляет торможения до порогового значения частоты, затем переходит в режим торможения постоянным током.
50	Сброс текущего времени работы	Когда контакт замкнут, значение текущего времени работы преобразователя сбрасывается. Эта функция настраивается с помощью параметров P8.42 и P8.53.
51~59	Резерв	Резерв

4 входа для задания предустановленных значений имеют 16 различных комбинаций, соответствующих 16 значениям предустановки, описанным ниже.

K4	K3	K2	K1	Название предустановки	Соответствующий параметр, где записано значение предустановки
0	0	0	0	Предустановка 0	PC.00
0	0	0	1	Предустановка 1	PC.01
0	0	1	0	Предустановка 2	PC.02
0	0	1	1	Предустановка 3	PC.03
0	1	0	0	Предустановка 4	PC.04
0	1	0	1	Предустановка 5	PC.05
0	1	1	0	Предустановка 6	PC.06
0	1	1	1	Предустановка 7	PC.07
1	0	0	0	Предустановка 8	PC.08
1	0	0	1	Предустановка 9	PC.09
1	0	1	0	Предустановка 10	PC.10
1	0	1	1	Предустановка 11	PC.11
1	1	0	0	Предустановка 12	PC.12
1	1	0	1	Предустановка 13	PC.13
1	1	1	0	Предустановка 14	PC.14
1	1	1	1	Предустановка 15	PC.15

«0» - на входе сигнала нет; «1» - на вход подан активный сигнал.

Если заданная частота устанавливается с помощью предустановленного задания, значение 100% параметров PC.00-PC.15 соответствует значению параметра P0.10 (максимальная частота).

Кроме функции многоскоростного управления, задание предустановленных значений может использоваться как источник задания для ПИД-регулятора или источник задания напряжения при использовании отдельного канала

задания.

2 входа для выбора времени ускорения/торможения имеют 4 различные комбинации, приведенные в таблице ниже.

Вход 2	Вход 1	Выбор времени ускорения/торможения	Соответствующие параметры
0	0	Время ускорения/торможения 1	P0.17, P0.18
0	1	Время ускорения/торможения 2	P8.03, P8.04
1	0	Время ускорения/торможения 3	P8.05, P8.06
1	1	Время ускорения/торможения 4	P8.07, P8.08

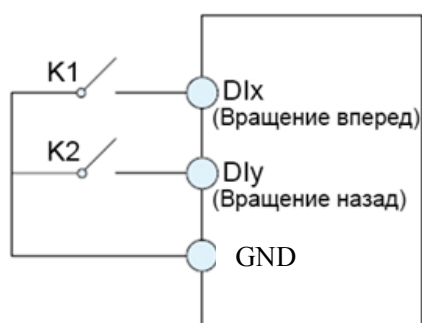
P4.10	Постоянная времени фильтра дискретных входов	0.000с~1.000с	0.010с	☆
-------	--	---------------	--------	---

Этот параметр используется для задания степени фильтрации состояния дискретных входов. Если сигналы, подаваемые на дискретные входы, содержат помехи, необходимо увеличить значение этого параметра для увеличения эффекта помехозащитности входов. Однако, чем больше значение этого параметра, тем медленнее отклик дискретных входов.

P4.11	Режим управления преобразователем с помощью дискретных входов	Двухпроводная схема управления 1	0	0	★
		Двухпроводная схема управления 2	1		
		Трехпроводная схема управления 1	2		
		Трехпроводная схема управления 2	3		

Этот параметр задает режим управления пуском и остановом преобразователя с помощью внешних клемм управления.

- 0: Двухпроводная схема управления 1;



Это режим, в котором прямое/обратное направление вращения двигателя задается с помощью входов DIx и DIy. Настройка параметров указана ниже:

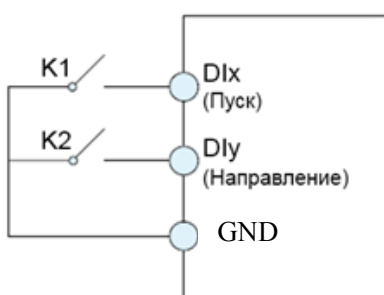
Вход	Функция	Описание
DIx	1	Движение в прямом направлении
DIy	2	Движение в обратном направлении

Когда замкнут только один контакт K1, преобразователь задает вращение двигателя в прямом направлении. Когда замкнут только контакт K2, преобразователь задает вращение двигателя в обратном направлении. Когда контакты K1 и K2 одновременно замкнуты или разомкнуты, происходит остановка работы преобразователя.

K1	K2	Операция
0	0	Остановка работы
0	1	Обратное направление движения
1	0	Прямое направление движения
1	1	Остановка работы

- 1: Двухпроводная схема управления 2;

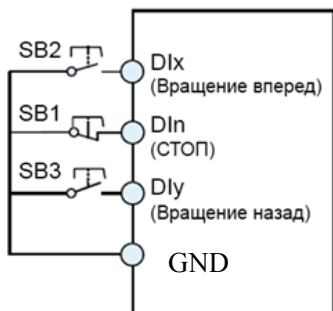
В этом режиме, вход DIx является входом включения вращения, а вход DIy задает направление вращения.



Вход	Функция	Описание
D1x	1	Включение движения
D1y	2	Выбор направления движения

0: на входе сигнал отсутствует; 1: на вход подан активный сигнал.

K1	K2	Операция
0	0	Остановка работы
0	1	Остановка работы
1	0	Прямое направление движения
1	1	Обратное направление движения



SB1: Кнопка (НЗ) остановки работы (кратковременное нажатие)

SB2: Кнопка движения (НО) в прямом направлении (кратковременное нажатие)

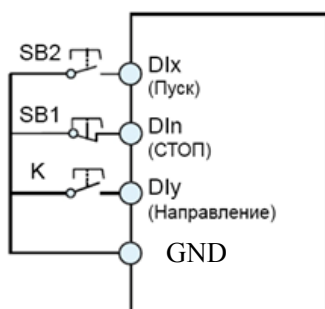
SB3: Кнопка движения (НО) в обратном направлении (кратковременное нажатие)

В этом режиме, вход D1n является входом выключения, а входы D1x и D1y запускают вращения в том или ином направлении.

Вход	Функция	Описание
D1x	1	Прямое направление движения
D1y	2	Обратное направление движения
D1n	3	Остановка работы преобразователя

SB1	SB2	SB3	Операция
0: на входе сигнал отсутствует	Любой	Любой	Остановка работы

- 3: Трехпроводная схема управления 2;



SB1: Кнопка остановки работы

SB2: Кнопка запуска работы

В этом режиме, вход D1n является входом выключения, вход D1x – входом запуска работы преобразователя, а вход D1y задает направление вращения.

Вход	Функция	Описание
D1x	1	Запуск работы преобразователя
D1y	2	Направление вращения
D1n	3	Выключение

SB1	SB2	K	Операция
0: на входе сигнал отсутствует	Любой	Любой	Остановка работы

P4.12	Скорость изменения задания электронного потенциометра			0.01Гц/с ~ 65.535Гц/с	1.00Гц/с	☆
-------	---	--	--	-----------------------	----------	---

Программное обеспечение преобразователя позволяет запрограммировать пять вариантов масштабирования входных аналоговых сигналов и степени их фильтрации от помех (зависимости 1,2,3, а также 4 и 5, программируемых с помощью параметров С6.00 – С6.15). Любой из этих масштабов можно привязать к аналоговым входам FIV и FIC с помощью параметра P4.33. По умолчанию первая зависимость соответствует входу FIV, а вторая – FIC.

P4.13	Минимальное напряжение на аналоговом входе вариант зависимости 1	0.00В~P4.15	0.00В	☆
P4.14	Уставка, соответствующая миним.напряжению на аналоговом входе вариант зависимости 1	-100.00%~100.0%	0.0%	☆
P4.15	Макс. напряжение на аналоговом входе, вариант зависимости 1	P4.13~10.00В	10.00В	☆
P4.16	Уставка, соответствующая макс. напряжению на аналоговом входе, вариант зависимости 1	-100.00%~100.0%	100.0%	☆
P4.17	Постоянная времени фильтра аналогового входа, вариант зависимости 1	0.00с~10.00с	0.10с	☆

Когда напряжение на аналоговом входе меньше минимального значения (параметр P4.13), используется значение, задаваемое параметром P4.34.

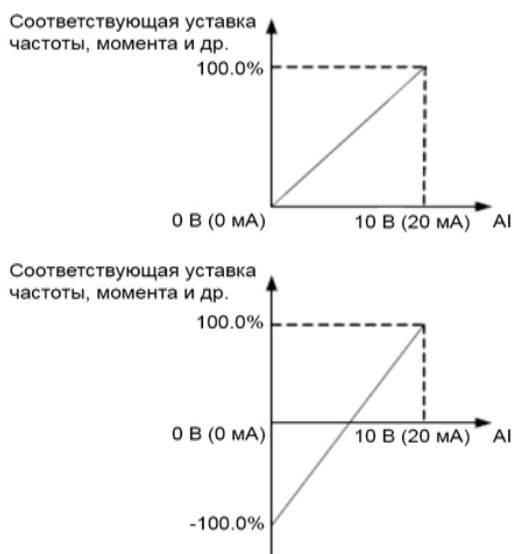
Уставка 100% соответствует частоте, записанной в параметре P0.10 – максимальная частота

Когда аналоговый вход используется в качестве токового входа, то соответствующий масштабный коэффициент следующий: 1мА тока соответствует 0.5В напряжения.

Для примера, показана настройка аналогового входа FIV для диапазона входного токового сигнала 4-20мА: установить соответствующую переключку – в положение измерения тока (I); P4.13=2; P4.14=0; P4.15=10; P4.16=100; P4.33=321; P4.34=111.

Параметр P4.17 (постоянная времени фильтра аналогового входа) используется для задания степени фильтрации входа. Если аналоговый вход подвержен влиянию внешних помех, то необходимо увеличить значение этого параметра. Однако, увеличение параметра фильтрации аналогового входа замедлит отклик аналогового входа.

Графики ниже показывают возможность настройки регулирования скорости с реверсом:



P4.18	Минимальное напряжение на аналоговом входе, вариант зависимости 2	0.00В~P4.20	0.00В	☆
P4.19	Уставка, соответствующая минимальному напряжению на аналоговом входе, вариант зависимости 2	-100.00%~100.0%	0.0%	☆
P4.20	Максимальное напряжение на аналоговом входе, вариант зависимости 2	P4.18~10.00В	10.00В	☆
P4.21	Уставка, соответствующая максимальному напряжению на аналоговом входе, вариант зависимости 2	-100.00%~100.0%	100.0%	☆
P4.22	Постоянная времени фильтра аналогового входа, вариант зависимости 2	0.00с~10.00с	0.10с	☆
P4.23	Минимальное напряжение на аналоговом входе, вариант зависимости 3	-10.00В~P4.25	0.10В	☆
P4.24	Уставка, соответствующая минимальному напряжению на аналоговом входе, вариант зависимости 3	-100.00%~100.0%	0.0%	☆
P4.25	Максимальное напряжение на аналоговом входе, вариант зависимости 3	P4.23~10.00В	4.00В	☆

	вариант зависимости 3			
P4.26	Уставка, соответствующая максимальному напряжению на аналоговом входе, вариант зависимости 3	-100.00%~100.0%	100.0%	☆
P4.27	Постоянная времени фильтра аналогового входа, вариант зависимости 3	0.00с~10.00с	0.10с	☆

Способ масштабирования импульсного входа S3:

P4.28	Минимальная частота импульсного сигнала	0.00кГц~P4.30	0.00кГц	☆
P4.29	Уставка, соответствующая минимальной частоте импульсов	-100.0%~100.0%	0.0%	☆
P4.30	Максимальная частота импульсного сигнала	P4.28~50.00кГц	50.00	☆
P4.31	Уставка, соответствующая максимальной частоте импульса	-100.0%~100.0%	100.0%	☆
P4.32	Постоянная времени фильтра импульсного входа	0.00с~10.00с	0.10с	☆

Эти параметры используются для определения соотношения между частотой импульса на входе S3 и соответствующей величиной задания. Только дискретный вход S3 может быть использован в качестве импульсного входа. Способ настройки этой функции аналогичен настройке параметров аналогового входа.

P4.33	Выбор зависимостей для аналоговых входов	Разряд единиц	Выбор характеристики для аналогового входа FIV	321	☆	
		Вариант зависимости 1 (задаются 2 точки, см. P 4.13 - 4.16)				1
		Вариант зависимости 2 (2 точки, см. P 4.18 - 4.21)				2
		Вариант зависимости 3 (2 точки, см. P4.23 - 4.26)				3
		Вариант зависимости 4 (4 точки, см. C6.00 – C6.07)				4
		Вариант зависимости 5 (4 точки, см. C6.08 – C6.015)				5
		Разряд десятков	Выбор характеристики для аналогового входа FIC			
		Вариант зависимости 1 (задаются 2 точки, см. P 4.13 - 4.16)				1
		Вариант зависимости 2 (2 точки, см. P 4.18 - 4.21)				2
		Вариант зависимости 3 (2 точки, см. P4.23 - 4.26)				3
		Вариант зависимости 4 (4 точки, см. C6.00 – C6.07)				4
		Вариант зависимости 5 (4 точки, см. C6.08 – C6.015)				5

Разряд единиц, десятков этого параметра используется для выбора соответствующей характеристики аналоговых входов FIV и FIC.

P4.34	Уставка для аналогового входа, напряжение меньше, чем минимальное значение	Разряд единиц	Уставка для аналогового входа FIV с напряжением меньшим, чем минимальное значение	000	☆	
		Минимальное значение				0
		0.0%				1
		Разряд десятков	Уставка для аналогового входа FIC с напряжением меньшим, чем минимальное значение			
		Минимальное значение				0
		0.0%				1

Этот параметр используется для определения величины задания, когда напряжение на аналоговом входе меньше, чем минимальное заданное значение. Разряд единиц, десятков соответствуют значению уставки аналоговых входов FIV, FIC. Если значение параметра равно 0, и напряжение на аналоговом входе меньше минимального значения, в качестве задания используется минимальное значение.

Если значение параметра равно 1, и напряжение на аналоговом входе меньше минимального значения, соответствующее задание – 0.0%.

P4.35	Время задержки входа FWD	0.0с~3600.0с	0.0с	★
P4.36	Время задержки входа REV	0.0с~3600.0с	0.0с	★
P4.37	Время задержки входа S1	0.0с~3600.0с	0.0с	★

Эти параметры используются для настройки времени задержки отклика дискретного входа, когда состояние дискретных входов изменяется. Только дискретные входы FWD, REV и S1 поддерживают функцию задержки времени.

P4.38	Выбор режима активации входов от FWD до S3	Разряд единиц	Режим активации входа FWD	00000	★	
		При подаче сигнала вход активируется				0
		При подаче сигнала вход деактивируется				1
		Разряд десятков	Режим активации входа REV			
		При подаче сигнала вход активируется				0
		При подаче сигнала вход деактивируется				1
		Разряд сотен	Режим активации входа S1			
		При подаче сигнала вход активируется				0
		При подаче сигнала вход деактивируется				1
		Разряд тысяч	Режим активации входа S2			

		При подаче сигнала вход активируется	0			
		При подаче сигнала вход деактивируется	1			
		Разряд десятков тысяч	Режим активации входа S3			
		При подаче сигнала вход активируется	0			
		При подаче сигнала вход деактивируется	1			
P4.39	Выбор режима активации входа S4	Разряд единиц	Режим активации входа S4		00000	★
		При подаче сигнала вход активируется	0			
		При подаче сигнала вход деактивируется	1			

Эти параметры используются для настройки режима активации дискретных входов – изменение логики работы с негативной на позитивную.

- 0: при подаче сигнала вход активируется

Если входы настроены на прием сигнала NPN, то активация входа происходит при замыкании этого входа на клемму GND (COM) (если PNP – то подача сигнала с положительным потенциалом приводит к активации входа).

- 1: снятие сигнала на входе активирует этот вход

Если входы настроены на прием сигнала NPN, то активация входа происходит при размыкании этого входа от клеммы GND(COM) (если PNP – то активация входа происходит при подаче сигнала с низким потенциалом).

4.7 Программирование выходов: P5.00-P5.22

Преобразователь частоты может иметь в зависимости от модели до двух аналоговых выходов (FOV, FOC), до двух релейных выходов R и T, а также выход MO1 (используется как импульсный транзисторный выход или выход с открытым коллектором).

Параметр	Описание	Диапазон настройки параметра	Значение по умолчанию	Ограничения	
P5.00	Режим работы выхода MO1	Импульсный выход (YOP)	0	0	☆
		Выход с открытым коллектором (YOR)	1		

Выход MO1 является программируемым выходом. Он может быть использован как импульсный выход (YOP) с максимальной частотой **50 кГц**. См. описание параметра P5.06, характеризующего функции режима YOP.

Также этот выход может быть использован как выход с открытым коллектором (YOR).

P5.01	Функция YOR (выход с открытым коллектором)	0-41	0	☆
P5.02	Функция релейного выхода 1 (RA-RB-RC)	0-41	2	☆
P5.03	Функция релейного выхода 2 (TA-TC)	0-41	0	☆
P5.04	Резерв		1	
P5.05	Резерв		4	

Выходы RA-RB-RC и TA-TC являются релейными выходами преобразователя

Функции выходов приведены в таблице ниже.

Значение	Функция	Описание
0	Нет функции	На выходе не задано никакой функции.
1	Активная работа преобразователя	Выход становится активным, когда преобразователь частоты находится в активном режиме (частота может быть нулевой).
2	Авария (остановка работы)	Когда работа преобразователя останавливается из-за возникновения аварийной ситуации, выход становится активным.
3	Достижение уровня частоты FDT1	См. описание параметров P8.19 и P8.20.
4	Достижение частоты	См. описание параметра P8.21.
5	Достижение нулевой скорости 1	Если преобразователь частоты работает при выходной частоте, близкой к нулю, то выход становится активным. Если работа останавливается, выход деактивируется (см. также функцию 23)
6	Системное предупреждение о перегрузке двигателя	Преобразователь частоты оценивает, превышает ли ток двигателя пороговое значение, перед тем, как активировать функцию защиты от перегрузок. Если пороговое значение достигнуто, тогда выход активируется. Более подробную информацию см. в описании параметров P9.00-P9.02.
7	Системное предупреждение о перегрузке преобразователя	Выход становится активным за 10 с до того, как преобразователь активирует функцию защиты от перегрузок.
8	Достижение заданного значения счетчика	Выход становится активным, когда значение счетчика достигает значения, задаваемого параметром PB.08.
9	Достижение промежуточного значения счетчика	Выход становится активным, когда значение счетчика достигает значения, задаваемого параметром PB.09.
10	Достижение длины	Выход становится активным, когда значение длины достигает значения, задаваемого параметром PB.05.
11	Завершение цикла PLC	Когда режим PLC завершает 1 цикл работы, на выходе

		преобразователя возникает импульсный сигнал, длительностью 250 мс.
12	Достижение суммарной величины времени работы	Если суммарное время работы преобразователя достигает значения, задаваемого параметром P8.17, то выход становится активным.
13	Достижение ограничения по частоте	Если заданная частота и выходная частота преобразователя достигают верхнего или нижнего предела значения частоты, то выход становится активным.
14	Ограничение крутящего момента	В режиме регулирования скорости, если крутящий момент на выходе достигает своего предельного значения, то выход становится активным.
15	Готовность к работе	Если на преобразователь подано напряжение питания, и не зафиксировано ни одной неисправности, то преобразователь готов к работе, и выход становится активным.
16	Значение на входе FIV больше, чем на входе FIC	Когда значение на входе FIV больше, чем значение на входе FIC, выход становится активным.
17	Достижение верхнего предела частоты	Если рабочая частота достигает своего верхнего предела, выход становится активным.
18	Достижение нижнего предела частоты	Если рабочая частота достигает своего нижнего предела, то выход становится активным. При остановке работы преобразователя, выход деактивируется.
19	Пониженное напряжение питания	Если преобразователь фиксирует пониженное напряжение, то выход становится активным.
20	Функция определяется условиями протокола цифровой связи	См. описание протоколов связи.
21	Резерв	Резерв
22	Резерв	Резерв
23	Работа при достижении нулевой скорости 2	Если выходная частота преобразователя близка к 0, то выход становится активным. При остановке работы, сигнал на выходе по-прежнему будет активным.
24	Достижение суммарного времени включения питания	Если суммарное время включения питания преобразователя достигает значения, задаваемого параметром P8.16, то выход становится активным.
25	Достижение уровня частоты FDT2	См. описание параметров P8.28 и P8.29.
26	Достижение частоты 1	См. описание параметров P8.30 и P8.31.
27	Достижение частоты 2	См. описание параметров P8.32 и P8.33.
28	Достижение тока 1	См. описание параметров P8.38 и P8.39.
29	Достижение тока 2	См. описание параметров P8.40 и P8.41.
30	Достижение заданного значения времени	Если функция (см. параметр P8.42) активна, то выход становится активным после того, как время после включения достигает заданного значения.
31	Достижение пределов на входе FIV	Если значение на входе FIV больше, чем значение, задаваемое параметром P8.46 (верхний предел напряжения на входе FIV), или ниже, чем значение, задаваемое параметром P8.45 (нижний предел напряжения на входе FIV), то выход становится активным.
32	Нулевая нагрузка	Если ток на выходе преобразователя отсутствует, то выход становится активным.
33	Движение в обратном направлении	Если преобразователь обеспечивает вращение в обратном направлении, то выход становится активным.
34	Нулевой ток	См. описание параметров P8.28 и P8.29.
35	Достижение предельной температуры	Если температура радиатора в преобразователе (параметр P7.07) достигает порогового значения (параметр P8.47), то выход становится активным.
36	Достижение предельного значения тока	См. описание параметров P8.36 и P8.37.
37	Достижение нижнего предела частоты	Если рабочая частота достигает своего нижнего предела, то выход становится активным. При остановке работы, сигнал на выходе по-прежнему будет активным.
38	Авария	Если в преобразователе возникает неисправность, но при этом он продолжает работу, на выходе формируется аварийный сигнал.
40	Достижение текущего времени работы	Если текущее время работы преобразователя достигает значения, задаваемого параметром P8.53, то выход становится

		активным.
41	Ошибка при остановке «выбегом»	Нарушение процесса остановки двигателя «выбегом»

P5.06	Выбор функции выхода YOP	0-16	0	☆
P5.07	Выбор функции выхода FOV	0-16	0	☆
P5.08	Выбор функции выхода FOC	0-16	1	☆

Частота импульсов на выходе YOP лежит в пределах от 0.01 кГц до максимального значения частоты на выходе YOP (параметр P5.09). Значение параметра P5.09 может изменяться в пределах от 0.01 кГц до 100.00 кГц.

Диапазон значений сигналов на выходах FOV и FOC: 0-10 В или 0-20 мА.

Переменные, формируемые на импульсных и аналоговых выходах и их масштаб, приведены в таблице ниже.

Значение	Функция	Описание
0	Рабочая частота	От 0 до максимального значения этого выхода
1	Заданная частота	От 0 до максимального значения этого выхода
2	Выходной ток	От 0 до двукратного номинального тока двигателя (x2)
3	Выходной крутящий момент. Абсолютное значение	От 0 до двукратного номинального момента двигателя (x2)
4	Выходная мощность	От 0 до двукратного номинальной мощности (x2)
5	Выходное напряжение	От 0 до номинального напряжения преобразователя (x1.2)
6	Частота импульсов на входе	0.01-50.00 кГц
7	Аналоговый вход FIV	0-10 В
8	Аналоговый вход FIC	0-10 В (или 0-20 мА)
10	Длина	От 0 до максимального заданного значения
11	Значение счетчика	От 0 до максимального значения счета
12	Установка через дистанционную связь	0%-100% Запись числа 7FFF в регистр соответствует максимальному выходному сигналу
13	Скорость вращения двигателя	От 0 до скорости вращения, соответствующей максимальной выходной частоте
14	Выходной ток	0.0-1000.0 А (1000А соответствует 10В или 20мА)
15	Выходное напряжение	0.0-1000.0 В (1000В соответствует 10В или 20мА)
16	Выходной крутящий момент (текущее значение)	От (-2) * номинальный момент двигателя – 0В, до 2 * номинальный момент двигателя – 10В

P5.09	Максимальная выходная частота в режиме YOP	0.01кГц~100.00кГц	50.00кГц	☆
-------	--	-------------------	----------	---

Если выход MO1 используется в качестве импульсного выхода, этот параметр используется для установки максимальной частоты импульсного выхода.

P5.10	Коэффициент смещения нуля FOV	-100.0%~+100.0%	0.0%	☆
P5.11	Коэффициент усиления FOV	-10.00~+10.00	1.00	☆
P5.12	Коэффициент смещения нуля FOC	-100.0%~+100.0%	0.00%	☆
P5.13	Коэффициент усиления FOC	-10.00~+10.00	1.00	☆

Эти параметры используются для коррекции нуля аналогового выхода и масштаба выходного сигнала. Они также могут быть использованы для определения желаемых характеристик аналогового выхода (например, задания диапазона выходного сигнала аналогового выхода 4-20 мА).

Если "b" обозначить смещение нуля, "k" – коэффициент усиления, "Y" – текущее значение на выходе, а "X" эталонное значение на выходе, то текущее значение на выходе выражается уравнением: $Y = kX + b$.

Коэффициент смещения нуля 100% выходов FOV и FOC соответствует 10 В (или 20 мА). Эталонное значение на выходе соответствует значению аналогового выхода от 0 до 10 В (или от 0 до 20 мА) без коррекции смещения нуля или настройки коэффициента усиления.

Например, если аналоговый выход используется для задания рабочей частоты для других приборов, и имеется условие, что 8 В на выходе соответствуют нулевой частоте, а 3 В – максимальной частоте, значение коэффициента усиления должно быть равно -0.50, а смещение нуля 80% соответственно.

P5.17	Время задержки выхода YOP	0.0с~3600.0с	0.0с	☆
P5.18	Время задержки релейного выхода 1	0.0с~3600.0с	0.0с	☆
P5.19	Время задержки релейного выхода 2	0.0с~3600.0с	0.0с	☆

P5.20	Резерв			
P5.21	Резерв			

Эти параметры используются для установки времени задержки срабатывания выходов YOR, релейного выхода 1 (R), релейного выхода 2 (T).

P5.22	Выбор режима активации выходов	Разряд единиц		Режим активации выхода YOR		00000	☆
		Прямой выход		0			
		Инверсный выход		1			
		Разряд десятков		Режим активации релейного выхода 1			
		Прямой выход		0			
		Инверсный выход		1			
		Разряд сотен		Режим активации релейного выхода 2			
		Прямой выход		0			
		Инверсный выход		1			

Этот параметр используется для инвертирования логических сигналов на выходе YOR, релейном выходе 1, релейном выходе 2.

- 0: Прямой выход

Активный сигнал соответствует соединению выхода с выводом GND или замыканию нормально разомкнутого контакта реле, неактивный - отключению от GND.

- 1: Инверсный выход

Активный сигнал соответствует отключению выхода от вывода GND, неактивный - соединению с GND или замыканию нормально разомкнутого контакта реле.

4.8 Управление пуском/остановкой: P6.00-P6.15

Параметр	Описание	Диапазон настройки параметра	Значение по умолчанию	Ограничения	
P6.00	Способ пуска	Прямой (обычный) пуск (возможен пуск с предварительным торможением постоянным током)	0	0	☆
		Пуск с «подхватом»	1		
		Пуск с предварительным возбуждением магнитного поля	2		
		Быстрый пуск в векторном режиме SVC	3		

- 0: Прямой пуск

– Если время торможения постоянным током устанавливается равным 0, то преобразователь начинает пуск при стартовой частоте.

– Если время торможения постоянным током устанавливается не равным 0, то преобразователь начинает выполнять сначала торможение постоянным током, а затем начинает осуществлять пуск со стартовой частоты. Величина тока и время предварительного торможения постоянным током задается параметрами P6.05 и P6.06. Этот режим применим в приложениях с небольшой инерционной нагрузкой, где двигатель может вращаться при пуске и его надо предварительно затормозить.

- 1: Пуск с «подхватом»

Преобразователь сначала отслеживает скорость вращения и направление вращения двигателя, а затем начинает работать при частоте «подхвата». Такой плавный пуск не приводит к перегрузкам преобразователя при включении на вращающуюся нагрузку. Режим применим в случае пуска после кратковременного сбоя питания, когда нагрузка ещё вращается. Для того, чтобы обеспечить пуск с «подхватом», необходимо правильно установить электрические параметры двигателя в группе параметров P1.

- 2: Пуск с предварительным возбуждением магнитного поля машины постоянным током

Этот режим можно использовать для создания неподвижного магнитного поля двигателя до момента задания скорости двигателя отличной от нуля. Величина тока задается параметром P6.05.

- Если время предварительного торможения постоянным равно 0, преобразователь сразу начинает работать при стартовой частоте.
- Если время предварительного торможения постоянным не равно 0, сначала преобразователь активирует режим предварительного (до момента пуска) возбуждения магнитного поля машины с помощью пропускания постоянного тока через обмотки, уменьшая таким образом время отклика на команду пуска.

Режимы P6.00=0 и P6.00=2 похожи друг на друга, однако разгон двигателя при P6.00=2 происходит немного быстрее.

P6.01	Выбор способа поиска частоты вращения нагрузки	От частоты в момент отключения питания вниз	0	0	★
		От нулевой частоты вверх	1		
		От максимальной частоты вниз	2		

Для сокращения времени поиска частоты «подхвата» необходимо выбрать способ поиска частоты.

- 0: От частоты в момент отключения питания вниз. Применяется для большинства случаев.
- 1: От нулевой частоты. Применяется при более длительном отключении питания.
- 2: От максимальной частоты. Применяется в случае, если нагрузка имеет большой момент инерции.

P6.02	Скорость отслеживания скорости вращения двигателя	1~100	20	☆
-------	---	-------	----	---

В режиме пуска с «подхватом» необходимо выбрать скорость отслеживания скорости вращения двигателя. Чем больше значение этого параметра, тем быстрее будет происходить процесс отслеживания скорости. Однако, слишком большое значение может привести к тому, что преобразователь запустится при частоте, не соответствующей реальному вращению.

P6.03	Стартовая частота	0.00Гц~10.00Гц	0.00Гц	☆
P6.04	Время работы на стартовой частоте	0.0с~100.0с	0.0с	★

Для возбуждения магнитного поля двигателя, когда осуществляется запуск двигателя, необходимо некоторое время удерживать вращение двигателя при стартовой частоте.

Если заданное значение частоты ниже стартовой (параметр P6.03), пуск преобразователя не будет выполнен, и преобразователь будет оставаться в режиме нулевой скорости.

В течение перехода от одного направления вращения к другому, параметр «Время работы на стартовой частоте» является неактивным. Параметр продолжительности удержания не связан со временем ускорения, но учитывается во времени работы в режиме PLC.

• Пример 1:

P0.03 = 0 - источник частоты имеет цифровое задание.

P0.08 = 2.00 Гц - величина цифрового задания частоты равна 2.00 Гц.

P6.03 = 5.00 Гц - значение стартовой частоты равно 5.00 Гц.

P6.04 = 2.0с - продолжительность удержания стартовой частоты равна 2.0с.

В этом примере, преобразователь не вращает двигатель, и выходная частота равна 0.00 Гц.

• Пример 2:

P0.03 = 0 - источник частоты имеет цифровое задание.

P0.08 = 10.00 Гц - величина цифрового задания частоты равна 10.00 Гц.

P6.03 = 5.00 Гц - значение стартовой частоты равно 5.00 Гц.

P6.04 = 2.0с - продолжительность удержания стартовой частоты равна 2.0с.

В этом примере, преобразователь разгоняет двигатель до частоты 5.00 Гц, а затем через 2 с разгоняет двигатель до заданной частоты 10.00 Гц.

P6.05	Ток торможения/возбуждения	0%~100%	0%	★
P6.06	Продолжительность предварительного торможения постоянным током	0.0с~100.0с	0.0с	★

Значение тока торможения выражается в процентном соотношении от базового значения (см. ниже) тока двигателя.

• Если номинальный ток двигателя меньше или равен 80% номинального тока преобразователя, базовой величиной является номинальный ток двигателя.

• Если номинальный ток двигателя больше, чем 80% номинального тока преобразователя, базовая величина – это 80% номинального тока преобразователя.

•

P6.07	Режим ускорения/торможения	Линейное ускорение/торможение	0	0	★
		S-образное ускорение/торможение А	1		
		S-образное ускорение/торможение В	2		

Этот параметр используется для установки режима изменения частоты в течение процесса пуска/остановки преобразователя.

• 0: Линейное ускорение/торможение

Выходная частота увеличивается или уменьшается в режиме линейного ускорения/торможения. Преобразователь обеспечивает наличие 4 групп значений времени ускорения/торможения, которые могут быть выбраны при использовании дискретных входов и параметров P4.00-P4.05.

• 1: S-образное ускорение/торможение А

Выходная частота увеличивается или уменьшается по S-образной кривой. Этот режим используется в случае, когда требуется, чтобы процесс пуска/остановки был плавным, например, в лифтах, конвейерных лентах, в системах транспортировки лыжников и др. Параметры P6.08 и P6.09 соответственно определяют отрезки времени, связанные с пуском и остановкой.

• 2: S-образное ускорение/торможение В

В этой характеристике, номинальная частота двигателя f_b является точкой перегиба. Этот режим обычно используется в случаях, когда требуется выполнить ускорение/торможение при частоте, значительно превышающей номинальное значение.

Когда заданная частота выше номинального значения, время τ ускорения/торможения описывается следующей формулой:

$$\tau = \left[\frac{4}{9} \cdot \left(\frac{f}{f_b} \right)^2 + \frac{5}{9} \right] \cdot T$$

где

f - заданная частота;

f_b - номинальная частота двигателя;

T - время ускорения от 0 Гц до значения частоты f_b .

P6.08	Отрезок времени, связанный с начальным участком	0.0%~(100.0%-P6.09)	30.0%	★
-------	---	---------------------	-------	---

	S-образной кривой (t1)			
P6.09	Отрезок времени, связанный с окончанием S-образной кривой (t2)	0.0%~(100.0%-P6.08)	30.0%	★

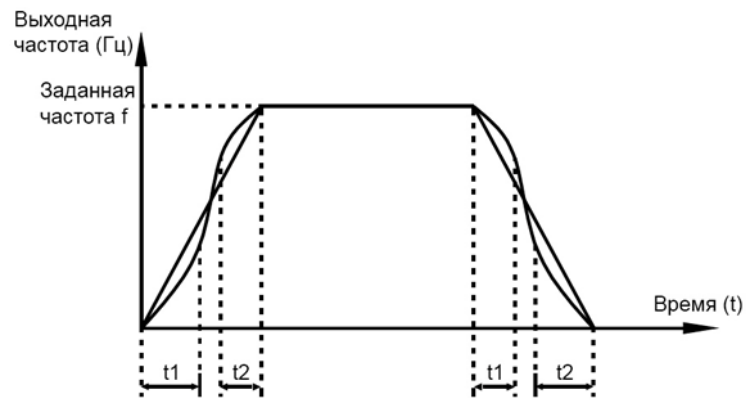


Рис. S-образное ускорение/торможение А

P6.10	Способ остановки	Торможение по рампе до остановки	0	0	☆
		Остановка по инерции («выбегом»)	1		

- 0: Торможение по рампе до остановки

После того, как поступает команда остановки, преобразователь уменьшает выходную частоту в соответствии со значением времени торможения и затем останавливается.

- 1: Остановка по инерции («выбегом»)

После того, как поступает команда остановки, преобразователь обесточивает выход. Двигатель будет свободно вращаться до остановки из-за механической инерции.

P6.11	Начальная частота торможения постоянным током до остановки	0.00Гц~максимальная частота	0.00Гц	☆
P6.12	Пауза перед торможением постоянным током	0.0с~36.0с	0.0с	☆
P6.13	Ток торможения до остановки	0%~100%	0%	☆
P6.14	Время торможения постоянным током до остановки	0.0с~100.0с	0.0с	☆

- P6.11 Начальная частота торможения постоянным током до остановки

При торможения преобразователь начинает торможение постоянным током, когда рабочая частота ниже, чем значение, задаваемое параметром P6.11.

- P6.12 Пауза перед торможением постоянным током до остановки

Когда рабочая частота снижается до начального значения частоты торможения постоянным током, преобразователь выдерживает без токовую паузу и затем начнет торможение постоянным током. Это предотвращает такие ситуации, как перегрузка по току при торможении постоянным током.

- P6.13 Ток торможения до остановки

Этот параметр определяет значение тока торможения и выражается в процентном соотношении относительно базовой величины:

- Если номинальный ток двигателя меньше или равен 80% номинального тока преобразователя, базовой величиной является номинальный ток двигателя.
- Если номинальный ток двигателя больше, чем 80% номинального тока преобразователя, базовая величина - 80% номинального тока преобразователя.

- P6.14 (Время торможения постоянным током до остановки)

Этот параметр определяет продолжительность торможения постоянным током. Если этот параметр равен 0, торможение постоянным током не происходит. Процесс торможения постоянным током до остановки показан на рис. ниже.

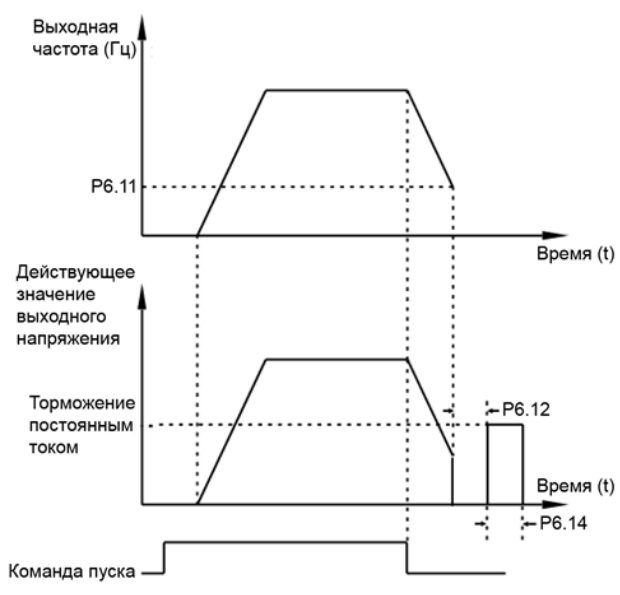


Рис.4-12 Торможение постоянным током

P6.15	Коэффициент использования тормоза	0%~100%	100%	☆
-------	-----------------------------------	---------	------	---

Этот параметр действителен только для преобразователей с внутренним тормозным транзистором и используется для настройки коэффициента использования этого тормозного транзистора. Чем больше значение этого параметра, тем эффективнее будет торможение. Однако, слишком большое значение этого параметра может вызвать большую интенсивность изменения напряжения на конденсаторе звена постоянного тока при торможении. Фактически этот параметр определяет коэффициент заполнения импульсов тока через тормозной транзистор преобразователя.

P6.18	Ток слежения за скоростью вращения при «подхвате» в векторном режиме	30%~200%	V зависимости от модели	★
P6.21	Время размагничивания (для SVC)	0.00 – 5.00с	V зависимости от модели	☆
P6.23	Выбор режима перевозбуждения (для SVC)	0: не активировано 1: активировано только при торможении 2: активировано всегда	0	☆
P6.24	Уровень тока перевозбуждения (для SVC)	0%~150%	0	☆
P6.25	Коэффициент перевозбуждения	1.00~2.50	1.25	☆

Действие параметров P6.23 – P6.25 в векторном режиме аналогичны действию параметра P3.10 в скалярном режиме.

4.9 Панель управления и дисплей: P7.01-P7.14

Параметр	Описание	Диапазон настройки параметра	Значение по умолчанию	Ограничения
P7.01	Кнопка «JOG»	Кнопка «JOG» выключена	0	★
		Переключение между управлением с помощью панели управления и дистанционным управлением (входы или протокол связи)	1	
		Переключение между вращением в прямом и обратном направлениях при управлении с панели	2	
		Режим медленного вращения в прямом направлении JOGF	3	
		Режим медленного вращения в обратном направлении JOGR	4	

Кнопка «JOG» является многофункциональной кнопкой. С помощью данного параметра можно установить ту или иную функцию для клавиши «JOG». Пользователь может осуществлять переключение с помощью этой кнопки, как в режиме

пуска, так и при остановке.

P7.02	СТОП/Сброс	Клавиша «СТОП/Сброс» активна только при управлении с помощью панели управления	0	1	☆
		Клавиша «СТОП/Сброс» активна при любом способе управления преобразователем	1		
P7.03	Отображение параметров 1 на дисплее во время работы	0000~FFFF Бит0: Рабочая текущая частота (Гц) Бит1: Заданная частота (Гц) Бит2: Напряжение звена постоянного тока Бит3: Выходное напряжение (В) Бит4: Выходной ток (А) Бит5: Выходная мощность (кВт) Бит6: Выходной момент (%) Бит7: Состояние дискретных входов Бит8: Состояние выхода МО1 Бит9: Напряжение на входе FIV или на потенциометре панели управления (В) Бит10: Напряжение на входе FIC (В) Бит11: Резерв Бит12: Состояние счетчика Бит13: Подсчет длины Бит14: Скорость при нагрузке Бит15: Задание PID (%)	1F	☆	

Если необходимо, чтобы соответствующая информация отображалась во время активной работы, установите соответствующий бит в значение 1. Значение параметра P7.03 представляет собой шестнадцатеричное число, которое соответствует этому бинарному коду.

P7.04	Отображение параметров 2 на дисплее во время работы	0000~FFFF Бит0: Текущее значение обратной связи PID (%) Бит1: Текущий этап работы в режиме PLC Бит2: Частота на импульсном входе (кГц) Бит3: Рабочая частота 2 (Гц) Бит4: Оставшееся время работы Бит5: Напряжение на входе FIV или на потенциометре панели управления перед коррекцией (В) Бит6: Напряжение на входе FIC перед коррекцией (В) Бит7: Резерв Бит8: Скорость вращения двигателя Бит9: Время состояния с включенным питанием (часы) Бит10: Время активной работы преобразователя (мин) Бит11: Частота импульсов на импульсном входе в Гц Бит12: Уровень задания через цифровую сеть Бит13: Скорость, измеренная энкодером (Гц) Бит14: Задание основной частоты X (Гц) Бит15: Задание вспомогательной частоты Y (Гц)	0	☆
-------	---	--	---	---

Если необходимо, чтобы соответствующая информация отображалась во время активной работы, установите соответствующий бит в значение 1. Значение параметра P7.04 представляет собой шестнадцатеричное число, которое соответствует этому бинарному коду.

Эти два параметра используются для выбора переменных, которые могут отображаться на дисплее во время работы преобразователя. Переключение между отображаемыми переменными осуществляется с помощью кнопки ►.

P7.05	Отображение параметров на дисплее во время остановки	0000~FFFF Бит0: Заданная частота (Гц) Бит1: Напряжение звена постоянного тока (В) Бит2: Состояние дискретных входов Бит3: Состояние выхода МО1 Бит4: Напряжение на входе FIV или на потенциометре панели управления (В) Бит5: Напряжение на входе FIC (В) Бит7: Состояние счетчика Бит8: Подсчет длины Бит9: Текущий этап работы в режиме PLC Бит10: Скорость вращения двигателя Бит11: Задание PID (%) Бит12: Частота импульсов на импульсном входе в Гц	33H (b:110011)	☆
-------	--	---	-------------------	---

Если необходимо, чтобы соответствующая информация отображалась во время остановки, установите соответствующий бит в значение 1. Значение параметра P7.05 представляет собой шестнадцатеричное число, которое соответствует этому бинарному коду. Переключение между переменными осуществляется с помощью кнопки ►.

P7.06	Показатель отображения скорости при нагрузке	0.0001~6.5000	1.0000	☆
-------	--	---------------	--------	---

Этот параметр используется для настройки соотношения между выходной частотой преобразователя и отображением скорости двигателя. См. также параметр P7.12

P7.07	Температура перегрева IGBT-транзисторов	0.0°C~100.0°C	12°C	●
-------	---	---------------	------	---

Этот параметр используется для отображения температуры перегрева IGBT-транзистора, входящего в состав модуля преобразователя частоты (уровень защиты от перегрева для IGBT зависит от модели).

P7.08	Температура перегрева выпрямителя	0.0°C~100.0°C	0°C	●
-------	-----------------------------------	---------------	-----	---

P7.12	Количество десятичных разрядов после запятой для отображения скорости	Разряд единиц		1	☆
		0 разрядов	0		
		1 разряд	1		
		2 разряда	2		
		3 разряда	3		

Разряд единиц. Параметр P7.12 используется для установки числа десятичных разрядов для отображения скорости при нагрузке. Ниже приведен пример расчёта скорости при нагрузке.

Предположим, что параметр P7.06 (показатель отображения скорости при нагрузке) равен 2.000, а параметр P7.12 равен 2 (2 десятичных разряда). Когда рабочая частота преобразователя равна 40.00 Гц, скорость при нагрузке будет равна $40.00 \times 2.000 = 80.00$ (отображаются два разряда после запятой).

Если преобразователь частоты находится в состоянии остановки, то скорость при нагрузке будет равна скорости, соответствующей заданной частоте. Если заданная частота равна 50.00 Гц, скорость при нагрузке в состоянии остановки будет равна $50.00 \times 2.000 = 100.00$ (отображаются два разряда после запятой).

4.10 Вспомогательные параметры: P8.00-P8.54

Параметр	Описание	Диапазон настройки параметра	Значение по умолчанию	Ограничения
P8.00	Рабочая частота при JOG (медленном вращении)	0.00Гц~максимальная частота	2.00Гц	☆
P8.01	Время ускорения при JO (медленном вращении)	0.0с~6500.0с	20.0с	☆
P8.02	Время торможения при JO (медленном вращении)	0.0с~6500.0с	20.0с	☆

Эти параметры используются для определения заданной частоты и времени ускорения/торможения преобразователя при работе в режиме медленного вращения. Для режима медленного вращения способом пуска преобразователя является прямой пуск (P6.00=0), а способом остановки преобразователя - торможение по рампе до остановки (P6.10=0).

P8.03	Время ускорения 2	0.0с~6500.0с	В зависимости от модели	☆
P8.04	Время торможения 2	0.0с~6500.0с		☆
P8.05	Время ускорения 3	0.0с~6500.0с		☆
P8.06	Время торможения 3	0.0с~6500.0с		☆
P8.07	Время ускорения 4	0.0с~6500.0с		☆
P8.08	Время торможения 4	0.0с~6500.0с		☆

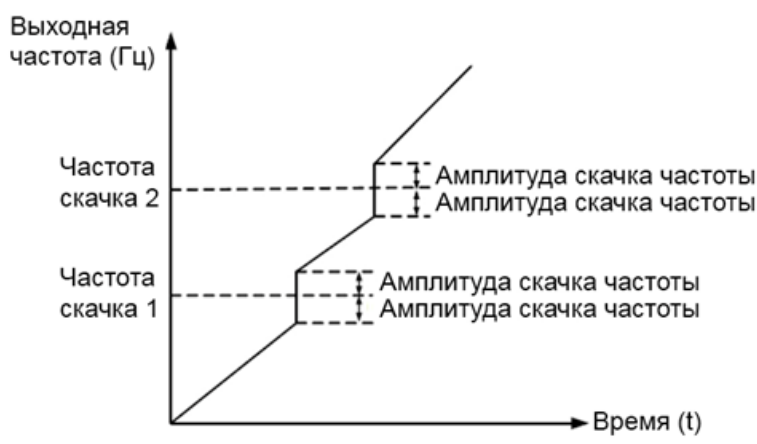
Преобразователь частоты обеспечивает наличие, в общей сложности, 4-х групп времени ускорения/торможения, то есть указанные выше три группы времени ускорения/торможения и группа, задаваемая параметрами P0.17 и P0.18.

Пользователь может осуществлять переключение между этими четырьмя группами параметров времени ускорения/торможения с помощью различных комбинаций состояния дискретных входов. Более подробную информацию см. в описании параметров P4.01-P4.05.

P8.09	Частота скачка 1	0.00Гц~максимальная частота	0.00Гц	☆
P8.10	Частота скачка 2	0.00Гц~максимальная частота	0.00Гц	☆
P8.11	Амплитуда скачка частоты	0.00Гц~максимальная частота	0.00Гц	☆

Если заданная частота лежит внутри диапазона скачка частоты, фактической рабочей частотой преобразователя будет являться значение частоты скачка, наиболее близкое к заданной частоте. Установка значения скачка частоты позволяет избежать проблем, связанных с механическим резонансом.

Преобразователь частоты позволяет настроить два значения частоты скачка. См. также параметр P8.22 Если оба значения равны 0, функция пропуска частоты неактивна. Определение величины скачка частоты и амплитуды скачка показано на рис. ниже.



P8.12	Пауза между движением в прямом и обратном направлениях	0.00с~3000.0с	0.05с	☆
-------	--	---------------	-------	---

Этот параметр используется для установки времени, при котором выходная частота становится равной нулю при переходе преобразователя от движения в прямом направлении к движению в обратном направлении.

P8.13	Управление движением в обратном направлении	Разрешено	0	0	☆
		Движение назад запрещено	1		

Этот параметр используется для блокировки движения в обратном направлении. В приложениях, где движение в обратном направлении запрещено, установите этот параметр равным 1.

P8.14	Способ пуска, когда заданная частота ниже, чем нижний предел частоты	Запуск на частоте нижнего предела	0	0	☆
		Остановка (для последующей работы требуется команда Пуск)	1		
		Запуск преобразователя на нулевой частоте (преобразователь автоматически запустится, если будет задана частота выше, чем нижний предел)	2		

Этот параметр используется для установки способа пуска преобразователя в случае, когда заданная частота ниже, чем нижний предел частоты.

P8.15	Управление жесткостью механической характеристики	0.00Гц~10.00Гц	0.00Гц	☆
-------	---	----------------	--------	---

Этот параметр изменяет наклон механической характеристики привода, делая эту характеристику более мягкой.

При активации этого параметра выходная частота преобразователя уменьшается с увеличением нагрузки. Например, пользователь, активируя этот параметр, может изменить скольжение двигателя, подключенного к преобразователю и, таким образом, осуществить выравнивание рабочей нагрузки между несколькими приводами, работающими на одну нагрузку.

P8.16	Пороговое значение суммарного времени включения	0ч~65000ч	0ч	☆
-------	---	-----------	----	---

Если суммарное время включения достигает значения, задаваемого этим параметром, соответствующий дискретный выход становится активным.

Например, требуется, чтобы преобразователь выдал сообщение о превышении суммарным временем включения порога в 100 часов и после этого остановился. Для этого необходимо провести следующую процедуру:

4.1 Для дискретного входа FWD установите значение параметра P4.00=44 (ошибка 1, задаваемая пользователем).

4.2 Для дискретного выхода MO1 установите значение параметров P5.00=1 – выход MO1 с открытым коллектором, P5.01=24 (достижение суммарного времени включения).

4.3 Установите пороговое значение суммарного времени включения 100 ч: P8.16=100.

4.4 Соединить FWD и MO1.

После проведения этой процедуры, преобразователь выдаст системное предупреждение 26, когда суммарное время включения достигнет 100 часов, и остановится.

P8.17	Пороговое значение суммарного времени работы	0ч~65000ч	0ч	☆
-------	--	-----------	----	---

Этот параметр используется для установки порогового значения суммарного времени работы преобразователя. Если суммарное время работы (P7.09) достигает значения, задаваемого этим параметром, соответствующий дискретный выход становится активным.

P8.18	Запуск после срабатывания защиты преобразователя	Нет защиты	0	0	☆
		Защита от запуска	1		

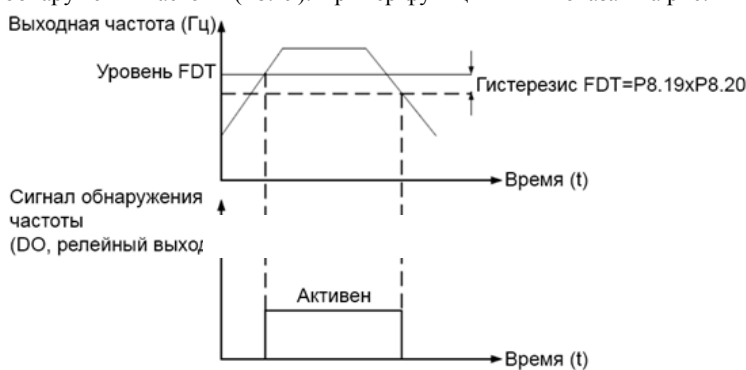
Эта параметр используется для установки условий включения преобразователя после срабатывания защиты. Если этот параметр равен 1, то преобразователь не реагирует на команду пуска после подачи напряжения питания на преобразователь (например, если вход активен до подачи напряжения питания). Преобразователь частоты снова будет готов к работе только после того, как команда пуска отменена.

Кроме того, преобразователь не реагирует на команду пуска после сброса ошибок преобразователя. После срабатывания защиты, пуск преобразователя может быть только после того, как команда пуска будет предварительно отменена.

Таким образом, двигатель может быть защищен от реагирования на неправомерные команды пуска после перезагрузки преобразователя или сброса ошибок преобразователя.

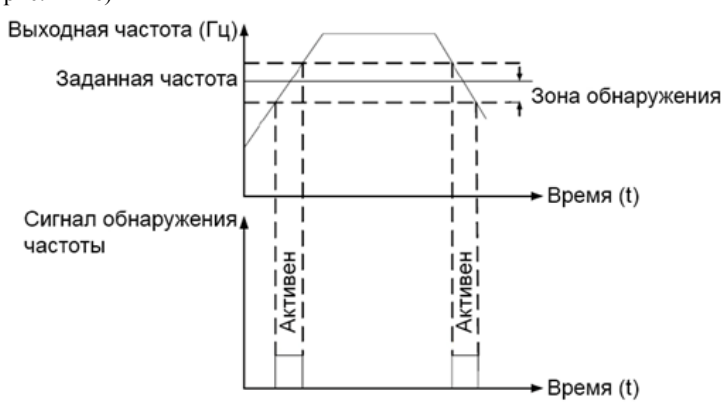
P8.19	Значение частоты обнаружения (FDT1)	0.00Гц~максимальная частота	50.00Гц	☆
P8.20	Гистерезис обнаружения частоты FDT1	0.0%~100.0% (от уровня FDT1)	5.0%	☆

Если рабочая частота выше, чем значение параметра P8.19, соответствующий дискретный выход становится активным. Если рабочая частота ниже, чем значение параметра P8.19 минус значение гистерезиса, выход становится неактивным. Значение параметра P8.20 представляет собой процентное соотношение по отношению к величине значения обнаружения частоты (P8.19). Пример функции FDT показан на рис. ниже.



P8.21	Амплитуда зоны обнаружения достижения заданной частоты	0.00%~100% (максимальная частота)	0.0%	☆
-------	--	-----------------------------------	------	---

Если рабочая частота преобразователя лежит внутри определенной зоны около заданной частоты, соответствующий дискретный выход становится активным. Значение параметра выражается в процентах от максимальной частоты (см. рис. ниже)



P8.22	Допустимость скачка частоты в течение процесса ускорения/торможения	Выключен	0	0	☆
		Включен	1		

Этот параметр используется для активации или деактивации скачка частоты в течение процесса ускорения/торможения. См. параметры P8.09, P8.10 и P8.11

Когда скачок частоты в течение процесса ускорения/торможения включен, рабочая частота будет обходить заданную частоту с соответствующей амплитудой скачка (увеличиваться от минимального уровня частоты скачка до

максимального уровня).

P8.25	Частота порога переключения между временем ускорения 1 и временем ускорения 2	0.00Гц~максимальная частота	0.00Гц	☆
P8.26	Частота порога переключения между временем торможения 1 и временем торможения 2	0.00Гц~максимальная частота	0.00Гц	☆

Эти параметры используются для автоматического выбора различных групп времени ускорения/торможения в течение процесса работы преобразователя исходя из изменения рабочей частоты, а не с помощью дискретных входов.



При ускорении, если рабочая частота меньше значения, задаваемого параметром P8.25, то выбирается время ускорения 2. Если рабочая частота больше значения, задаваемого параметром P8.25, то выбирается время ускорения 1. В течение торможения, если рабочая частота больше значения, задаваемого параметром P8.26, то выбирается время торможения 1. Если рабочая частота меньше значения, задаваемого параметром P8.26, то выбирается время торможения 2.

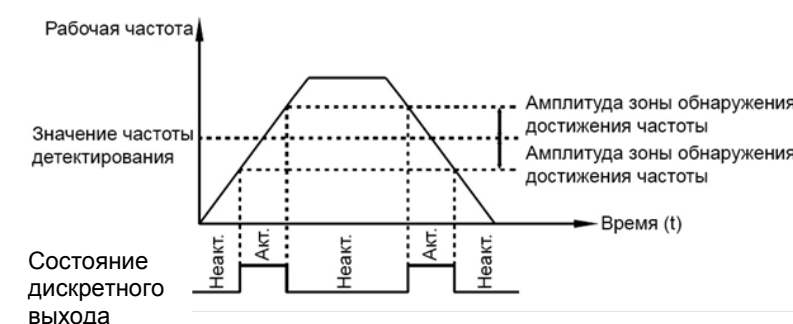
P8.27	Приоритет режима JOG (медленного вращения) с помощью команды на дискретный вход	Выключен	0	0	☆
		Включен	1		

Если необходимо включение режима медленного вращения с помощью входов преобразователя, то значение параметра следует установить равным 1.

P8.28	Значение частоты обнаружения (FDT2)	0.00Гц~максимальная частота	50.00Гц	☆
P8.29	Гистерезис обнаружения частоты FDT2	0.0%~100.0% (от уровня FDT2)	5.0%	☆

Функция обнаружения частоты является аналогичной функции FDT1. Более подробно см. в описании P8.19 и P8.20.

P8.30	Значение частоты 1 детектирования	0.00Гц~максимальная частота	50.00Гц	☆
P8.31	Амплитуда зоны достижения частоты 1	0.0%~100.0% (максимальная частота)	0.0%	☆
P8.32	Значение частоты 2 детектирования	0.00Гц~максимальная частота	50.00Гц	☆
P8.33	Амплитуда зоны достижения частоты 2	0.0%~100.0% (максимальная частота)	0.0%	☆



Если рабочая частота преобразователя лежит вблизи частоты детектирования, то соответствующий выход активируется.

P8.34	Уровень обнаружения нулевого тока	0.0%~300.0% (номинальный ток двигателя)	5.0%	☆
P8.35	Время задержки обнаружения нулевого тока	0.00с~600.00с	0.10с	☆

Если выходной ток преобразователя меньше или равен уровню обнаружения нулевого тока, а длительность превышает время задержки обнаружения, то соответствующий дискретный выход становится активным.

P8.36	Пороговое значение перегрузки по току	1.1% (Нет обнаружения) 1.2%~300.0% (от номинального тока двигателя)	200.0%	☆
P8.37	Время задержки обнаружения перегрузки по току	0.00с~600.00с	0.00с	☆

Если выходной ток преобразователя больше или равен пороговому значению перегрузки по току, а длительность превышает время задержки обнаружения, то соответствующий дискретный выход становится активным.

P8.38	Значение тока детектирования 1	0.0%~300.0% (от номинального тока двигателя)	100.0%	☆
P8.39	Амплитуда зоны достижения тока 1	0.0%~300.0% (от номинального тока двигателя)	0.0%	☆
P8.40	Значение тока детектирования 2	0.0%~300.0% (от номинального тока двигателя)	100.0%	☆
P8.41	Амплитуда зоны достижения тока 2	0.0%~300.0% (от номинального тока двигателя)	0.0%	☆

Если выходной ток преобразователя лежит вблизи значения тока, соответствующий дискретный выход активируется.

P8.42	Функция задания выдержки времени до останова	Выключена	0	0	☆
		Включена	1		
P8.43	Источник длительности выдержки времени до останова	Задание в параметре P8.44	0	0	☆
		Аналоговый вход FIV	1		
		Аналоговый вход FIC	2		
P8.44	Величина выдержки времени	0.0мин~6500.0мин	0.0мин	☆	

Если значение параметра P8.42 равно 1, при пуске преобразователь начинается отсчет времени. Когда достигается заданное значение времени, преобразователь автоматически останавливается, и соответствующий дискретный выход (функция 30) становится активным. Каждый раз преобразователь начинает отсчет времени с нуля, оставшееся время до останова может быть индицировано с помощью параметра d0.20. Величина выдержки времени и источник задания этой выдержки определяются параметрами P8.43 и P8.44, единицы измерения этих параметров - минуты.

P8.45	Нижний предел напряжения на входе FIV	0.00В~P8.46	3.10В	☆
P8.46	Верхний предел напряжения на входе FIV	P8.45~10.00В	6.80В	☆

Эти два параметра используются для установки пределов входного напряжения. Когда напряжение на входе FIV больше значения, задаваемого параметром P8.46, или меньше значения, задаваемого параметром P8.45, соответствующий дискретный выход (функция 31) становится активным.

P8.47	Пороговое значение температуры	0.00°C~100°C	75°C	☆
-------	--------------------------------	--------------	------	---

Когда температура радиатора преобразователя достигает значения этого параметра, соответствующий дискретный выход (функция 35) становится активным.

P8.48	Управление охлаждающим вентилятором	Вентилятор работает в течение активной работы	0	0	☆
		Вентилятор работает постоянно	1		

Этот параметр используется для установки режима работы охлаждающего вентилятора в преобразователях мощностью 7,5 кВт (G) и более. В векторном режиме параметр не активен. Если этот параметр равен 0, то вентилятор работает только после пуска преобразователя. Когда преобразователь останавливается, охлаждающий вентилятор работает, если температура радиатора выше 40°C, и перестает работать, если температура станет ниже 40°C. Если этот параметр равен 1, то охлаждающий вентилятор работает сразу после подачи напряжения питания.

P8.49	Частота активизации	Частота «простоя» (P8.51)~максимальная частота (P0.10)	0.00Гц	☆
P8.50	Время задержки активизации	0.0с~6500.0с	0.0с	☆
P8.51	Частота «простоя»	0.00Гц~частота активизации (P8.49)	0.00Гц	☆
P8.52	Время задержки «простоя»	0.0с~6500.0с	0.0с	☆

Эти параметры используются для реализации функций «простоя» («спящего» режима) и активизации в применениях, связанных, например, с водоснабжением.

Если заданная частота ниже или равна значению частоты «простоя» (P8.51), преобразователь, находящийся в рабочем состоянии, переходит в неактивный режим и автоматически останавливается спустя время задержки «простоя» (P8.52).

Если преобразователь находится в режиме «простоя», а заданная частота выше или равна значению частоты активизации (P8.49), преобразователь запускается спустя время задержки активизации (P8.50). Команда пуска должна

быть подана на преобразователь.

В общем случае, установите значение частоты активизации выше или равной частоте «простоя». Если частота активизации и частота «простоя» равны 0, функции «простоя» и активизации выключены.

Когда функция «простоя» включена, и в качестве источника частоты выбран ПИД-регулятор, то с помощью параметра PA.28 определяется, является ли активным режим «простоя» при работе ПИД-регулятора. Активировать режим «простоя» при работе ПИД-регулятора можно, задав PA.28=1.

P8.53	Достижение предела текущего времени работы	0.0мин~6500.0мин	0.0мин	☆
-------	--	------------------	--------	---

Если время активной работы преобразователя достигает значения, задаваемого этим параметром, соответствующий дискретный выход (функция 40) становится активным.

P8.54	Коэффициент коррекции выходной мощности	0.0%~200.0%	100%	☆
-------	---	-------------	------	---

Когда выходная мощность (d0.05) не соответствует реальному значению, пользователь может осуществить корректировку показаний выходной мощности с помощью этого параметра.

P8.55	Время аварийного торможения	0~6553.5 с	Зависит от модели	☆
-------	-----------------------------	------------	-------------------	---

4.11 Диагностика неисправностей и параметры защиты: P9.00-P9.16

Параметр	Описание	Диапазон настройки параметра	Значение по умолчанию	Ограничения
P9.00	Защита от перегрузки двигателя	Выключена	0	1 ☆
		Включена	1	
P9.01	Коэффициент защиты от перегрузки двигателя	0.20~10.00	1.00	☆

- P9.00 = 0 Защита двигателя от перегрузки выключена. В этом случае двигатель может подвергаться потенциальному повреждению вследствие воздействия сверхтоков и перегрева. Между преобразователем и двигателем можно установить тепловое, электро-токовое реле, фиксирующее перегрузку двигателя по току.
- P9.00 = 1 Преобразователь отслеживает превышение тока двигателя над его номинальным значением (P1.03), через определенное время преобразователь обесточивает свой выход. Время срабатывания защиты определяется превышением тока и время-токовой характеристикой. Последняя имеет обратно квадратичную зависимость между превышением тока и временем срабатывания защиты.

Время-токовую характеристику для защиты двигателя при перегрузке можно характеризовать тремя точками. Это:

- 1) 225% x номинальный ток двигателя. Если нагрузка остается на этом уровне в течение 30 секунд, преобразователь выдает сообщение о неисправности: перегрузка двигателя, ошибка 11.
- 2) 150% x номинальный ток двигателя. Если нагрузка остается на этом уровне в течение 5 минут, преобразователь выдает сообщение о неисправности: перегрузка двигателя, ошибка 11.
- 3) 125% x номинальный ток двигателя. Если нагрузка остается на этом уровне в течение 40 минут, преобразователь выдает сообщение о неисправности: перегрузка двигателя, ошибка 11.

Установка параметра P9.01 должна производиться в соответствии с фактической нагрузочной способностью двигателя. Например, если пользователю нужно, чтобы при нагрузке двигателя 150% от номинальной защита сработала через две минуты, то значение параметра P9.01 должно быть равно 0.4. Если значение параметра P9.01 установить слишком большим, возможны повреждения двигателя вследствие его перегрева, однако преобразователь этого «не заметит».

P9.02	Уровень предупреждения при перегрузке двигателя	50%~100%	80%	☆
-------	---	----------	-----	---

Эта функция используется для подачи внешнему контроллеру предупредительного сигнала через дискретные выходы до момента активации защиты от перегрузки. Этот параметр используется для определения времени, при котором формируется предупредительный сигнал о перегрузке двигателя. Чем больше это значение, тем более запоздалым будет предупреждение.

Если преобразователь выдает данное предупреждение, то выход, которому присвоена функция 6 (Системное предупреждение о перегрузке двигателя), становится активным.

P9.07	Проверка отсутствия КЗ «на землю» при включении питания	Проверки не производится	0	1 ☆
		Включена	1	

Это параметр используется для проведения проверки двигателя на факт короткого замыкания «на землю» при включении питания преобразователя. Если эта функция включена, то выходное напряжение на фазы UVW преобразователя будет подано через некоторое время после подачи питания и при отсутствии короткого замыкания «на землю».

P9.09	Количество автоматических сбросов ошибок	0~20	0	☆
-------	--	------	---	---

Это параметр используется для установки количества автоматических сбросов ошибок, если эта функция используется. После того, как установленное значение будет достигнуто, преобразователь будет оставаться в выключенном состоянии

P9.10	Активность дискретных выходов в течение автоматического сброса ошибок	Выходы не активны	0	0	☆
		Выходы активны	1		

P9.11	Пауза перед автоматическим сбросом ошибок	0.1с~100.0с	1.0с	☆
-------	---	-------------	------	---

Этот параметр используется для установки паузы между выдачей сигнала об ошибках и автоматическим сбросом этих ошибок.

P9.12	Защита от потери напряжения на входе	Разряд единиц	Защита от потери фазы на входе		00	☆
		Выключена	0			
		Включена	1			
		Разряд десятков	Неисправность контактора шунтирующего зарядный резистор			
		Выключена	0			
		Включена	1			

Этот параметр используется для определения источника ошибки при потере напряжения на входе: от потери фазы или неисправность контактора.

P9.13	Защита от потери фазы на выходе	Выключена	0	1	☆
		Включена	1		

Этот параметр используется для активации защиты от потери фазы на выходе. Защиты от потери фазы на выходе нет в преобразователях, имеющих только скалярный режим работы

P9.14	Пред/предпоследняя ошибка	0~51	-	●	
P9.15	Предпоследняя ошибка	0~51	-	●	
P9.16	Последняя ошибка	0~51	-	●	

Эти параметры используются для запоминания трех самых последних типов неисправностей, возникающих при работе преобразователя. 0 - обозначает отсутствие ошибки.

Информация о возможных причинах неисправностей и способах устранения каждой из них приведена в Главе 6.

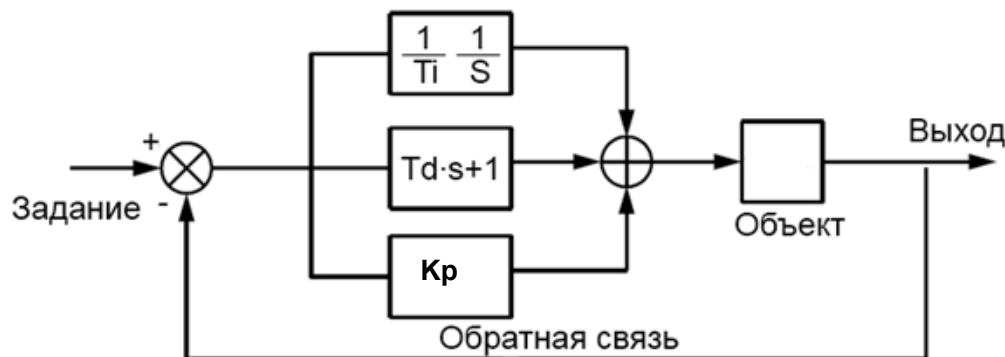
Типы неисправностей:

Номер	Тип неисправности
0	Неисправности нет
1	
2	Перегрузка по току при ускорении
3	Перегрузка по току при торможении
4	Перегрузка по току при постоянной скорости
5	Перегрузка по напряжению при ускорении
6	Перегрузка по напряжению при торможении
7	Перегрузка по напряжению при постоянной скорости
8	Перегрузка зарядного сопротивления
9	Пониженное напряжение
10	Перегрузка преобразователя
11	Перегрузка двигателя
12	Потеря фазы на входе
13	Потеря фазы на выходе
14	Перегрев силового модуля преобразователя
15	Внешняя ошибка
16	Ошибка дистанционной связи
17	Неисправность внутреннего контактора, неисправность цепей его контроля
18	Ошибка датчиков тока
19	Ошибка автоматической настройки на двигатель
20	Неисправность энкодера или энкодерной платы PG
21	Ошибка чтения/записи в память
22	Неисправность в аппаратной части преобразователя
23	Замыкание на «землю»
25	Резерв
26	Достижение предельного суммарного времени работы
29	Достижение предельного времени во включенном состоянии
30	Недопустимо малая нагрузка

31	Потеря обратной связи ПИД-регулятора при работе
40	Неисправность поимпульсной защиты транзисторов
42	Недопустимая ошибка по скорости
43	Превышение допустимой скорости двигателя
45	Перегрев двигателя
51	Ошибка исходного состояния

4.12 Функции ПИД-регулятора: PA.00-PA.28

ПИД-регулирование (PID) представляет собой один из методов поддержания на заданном уровне технологических переменных. Встроенный в преобразователь ПИД-регулятор формирует управляющий сигнал, задающий выходную частоту преобразователя. Задающий сигнал частоты вращения является суммой трех составляющих. Первая составляющая пропорциональна разности (ошибке рассогласования) задающего сигнала технологической переменной и сигнала обратной связи, вторая - интеграл ошибки рассогласования, третья - производная по времени ошибки рассогласования. Этот метод позволяет формировать выходную частоту таким образом, чтобы технологическая переменная была бы близка к её заданному значению. Система с ПИД-регулятором образует замкнутую систему регулирования с обратной связью и применяется для управления технологическими процессами, такими как регулирование давления в магистральном трубопроводе, управление потоком, управление температурой и т.п. Рисунок ниже иллюстрирует блок-схему ПИД-регулирования.



Параметр	Описание	Диапазон настройки параметра	Значение по умолчанию	Ограничения
PA.00	Источник задания ПИД-регулирования Для преобразователей в скалярном режиме только PA.00=0. См. также главу 4.13	Установка параметра PA.01	0	☆
		Аналоговый вход FIC	2	
		Задание через дистанционную связь	5	
		Предустановленное значение задания	6	
PA.01	Цифровое задание ПИД-регулирования	0.0%~100.0% (для преобразователей с векторным режимом) 0.00 – 50.00 единиц давления, например, bar (Для преобразователей со скалярным режимом)	50.0% 2.5	☆

Параметр PA.00 используется для выбора источника задания для ПИД-регулирования. Целью ПИД-регулирования является сделать величину обратной связи равной заданию ПИД-регулирования, то есть свести ошибку регулирования к нулю.

Активация ПИД-режима происходит, если источником частоты в параметрах P0.03 и/или P0.04 является ПИД-регулятор (значение параметров «8»), ПИД режим не блокирован сигналом на каком-нибудь дискретном входе с функциями 22, 38, 47, а также преобразователь запущен способом, оговоренным в параметре P0.02

PA.02	Источник обратной связи ПИД-регулятора	Аналоговый вход FIV	0	1	☆
		Аналоговый вход FIC	1		
		FIV-FIC	3		
		Импульсный вход (S3)	4		
		Сигнал через дистанционную связь	5		
		FIV+FIC или потенциометр панели + FIC	6		
		Максимальное значение из (FIV , FIC)	7		
		Минимальное значение из (FIV , FIC)	8		

Этот параметр используется для выбора канала обратной связи при ПИД-регулировании. Обратная связь ПИД-регулятора является относительной величиной, изменяемой в пределах от 0.0% до 100.0%.

РА.03	Направление действия ПИД-регулятора	Отрицательная обратная связь	0	0	☆
		Положительная обратная связь	1		

0: Отрицательная обратная связь в ПИД-регуляторе

Когда величина обратной связи меньше, чем задание ПИД-регулирования, выходная частота преобразователя увеличивается. Например, управление давлением в магистральном трубопроводе требует отрицательной обратной связи ПИД-регулятора.

1: Положительная обратная связь в ПИД-регуляторе

Когда величина обратной связи меньше, чем задание ПИД-регулирования, выходная частота преобразователя уменьшается. Например, управление вентилятором охлаждения при поддержании температуры требует положительной обратной связи ПИД-регулятора. Необходимо помнить, что эта функция может быть связана с функцией 35 на дискретных входах (Обратное направление действия ПИД-регулятора).

РА.04	Масштаб отображения ПИД-задания и обратной связи. Давление, соответствующее максимальному сигналу датчика	Для преобразователей с векторным режимом	0~65535	1000	☆
		Для преобразователей со скалярным режимом	0.00 – 650.00	10.00	

Для преобразователей с векторным режимом масштабирующий параметр является безразмерным. Он используется для отображения задания ПИД-регулирования (d0.15) и отображения величины обратной связи ПИД-регулятора (d0.16). Относительная величина 100% задания обратной связи ПИД-регулятора соответствует величине параметра РА.04. Например, если параметр РА.04 равен 2000, а задание ПИД-регулирования равно 100.0%, то отображаемая величина задания ПИД-регулирования (d0.15) равна 2000.

РА.05	Пропорциональный коэффициент усиления Kp1	0.0~100.0	80.0	☆
РА.06	Время интегрирования T _{i1}	0.01с~10.00с	2.00с	☆
РА.07	Время дифференцирования T _{d1}	0.00с~10.000с	0.000с	☆

• Пропорциональный коэффициент усиления Kp1:

Этот параметр определяет ошибку регулирования ПИД-регулятора. Чем выше значение Kp1, тем меньше ошибка ПИД-регулирования в замкнутом контуре. Значение 100.0 означает, что, когда разница (ошибка) между обратной связью ПИД-регулятора и заданием ПИД-регулирования равна 100.0%, величина, формируемая на выходе ПИД-регулятора – это максимальная частота. Большое значение параметра может привести к неустойчивости системы регулирования

• Время интегрирования T_{i1}:

Этот параметр определяет интенсивность интегрирования ошибки регулирования. Чем меньше значение времени интегрирования, тем больше интенсивность. Когда разница между обратной связью ПИД-регулятора и заданием ПИД-регулирования равна 100.0%, интегральный регулятор совершает непрерывную корректировку скорости. После интервала времени, равного значению РА.06, величина скорости достигает максимальной частоты. Большое значение параметра может привести к неустойчивости системы регулирования

• Время дифференцирования T_{d1}:

Этот параметр определяет интенсивность регулирования ПИД-регулятора при изменении ошибки регулирования. Чем больше значение времени дифференцирования, тем больше интенсивность регулирования. Время дифференцирования T_{d1} – это время, за которое изменение величины обратной связи достигает 100.0%, при этом величина на выходе регулятора достигает максимальной частоты.

РА.08	Граничная частота при реверсивном направлении движения при ПИД-регуляторе	0.00~максимальная частота	0.00 Гц	☆
-------	---	---------------------------	---------	---

В некоторых случаях, выходной сигнал ПИД-регулятора является отрицательной величиной (обратное направление движения). Однако, иногда, вращение в противоположную сторону запрещено, и параметр РА.08 используется для определения предела частоты при обратном направлении движения.

РА.09	Зона нечувствительности ПИД-регулятора	0.0%~100.0%	0.1%	☆
-------	--	-------------	------	---

Если ошибка регулирования (разница между ПИД-заданием и обратной связью ПИД-регулятора) меньше, чем значение этого параметра РА.09, то ПИД-регулирование останавливается. В некоторых случаях, это приводит к стабилизации переходных процессов в системе управления.

РА.10	Предельное значение дифференцирования ПИД-регулятора	0.00%~100.00%	0.10%	☆
-------	--	---------------	-------	---

Этот параметр используется для установки диапазона изменения сигнала на выходе дифференциатора ПИД-регулятора. В некоторых случаях, операция дифференцирования без ограничения может привести к колебаниям в системе.

РА.11	Время изменения задания ПИД-регулирования	0.00с~650.00с	0.00с	☆
-------	---	---------------	-------	---

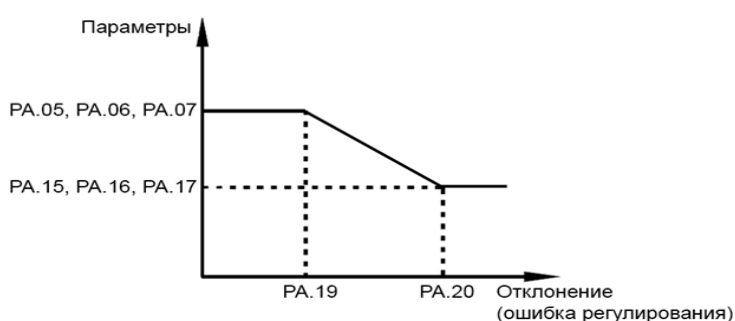
Время нарастания задания ПИД-регулирования означает время, требуемое для изменения значения задания ПИД-регулирования от величины 0.0% до 100.0%. Величина задания ПИД-регулирования изменяется линейно в зависимости от текущего времени, то есть процессы пойдут более плавно, в сравнении с ситуацией, когда задание может изменяться скачком.

РА.12	Постоянная времени фильтра обратной связи ПИД-регулятора	0.00с~60.00с	0.00с	☆
РА.13	Постоянная времени фильтра выхода ПИД-регулятора	0.00с~60.00с	0.00с	☆

Параметр РА.12 используется для активации фильтра сигнала обратной связи ПИД-регулирования. Фильтр помогает уменьшить помехи в цепи обратной связи, но затягивает отклик системы управления с обратной связью.

Параметр РА.13 используется для фильтрации выходного сигнала ПИД-регулятора, помогая снизить влияние скачкообразного изменения этого сигнала. Однако, отклик системы управления с обратной связью затягивается.

РА.14	Резерв	-	-	-	
РА.15	Пропорциональный коэффициент усиления Кр2	0.0~100.0	100.0	☆	
РА.16	Время интегрирования Тi2	0.01с~10.00с	0.50с	☆	
РА.17	Время дифференцирования Тd2	0.00с~10.000с	0.000с	☆	
РА.18	Способ переключения между параметрами ПИД-регулятора	Отсутствие переключения	0	2	☆
		С помощью дискретных входов	1		
		Автоматическое переключение в соответствии с ошибкой регулирования	2		
РА.19	Отклонение 1 при переключении между параметрами ПИД-регулятора	0.0%~РА.20	5.0%	☆	
РА.20	Отклонение 2 при переключении между параметрами ПИД-регулятора	РА.19~100.0%	10.0%	☆	



В некоторых случаях, переключение между параметрами ПИД-регулятора требуется, когда одна группа параметров ПИД-регулятора не может соответствовать требованиям к переходному процессу во всём диапазоне изменения технологического параметра.

Эти параметры используются для переключения между двумя группами коэффициентов ПИД-регулятора. Параметры регулятора РА.15-РА.17 устанавливаются аналогично параметрам РА.05-РА.07. Переключение может быть реализовано либо с помощью дискретных входов, либо автоматически в зависимости от отклонения.

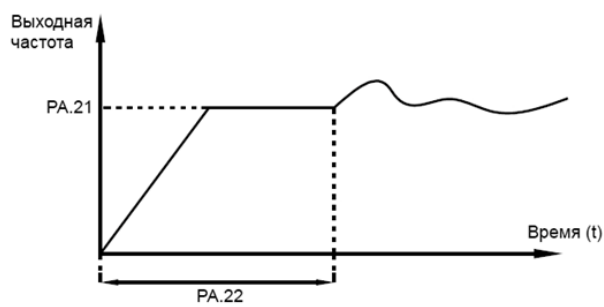
Если выбрано переключение с помощью дискретных входов, к соответствующему дискретному входу должна быть привязана функция 43 (переключение между параметрами ПИД-регулятора). Если дискретный вход с функцией 43 неактивен, выбрана группа параметров 1 (РА.05-РА.07). Если дискретный вход активен, выбирается группа параметров 2 (РА.15-РА.17).

Если выбрано автоматическое переключение, то, когда ошибка регулирования (отклонение обратной связи ПИД-регулятора от задания ПИД-регулирования) меньше значения параметра РА.19, то выбрана группа параметров 1. Когда ошибка регулирования больше значения параметра РА.20, то выбирается группа параметров 2. Когда отклонение лежит между значением параметра РА.19 и РА.20, параметра ПИД-регулятора будут иметь значение, вычисленное с помощью линейной интерполяции этих двух групп коэффициентов.

РА.21	Начальное значение выхода ПИД-регулятора	0.0%~100.0%	0.0%	☆
РА.22	Время удержания начального значения выхода ПИД-регулятора	0.00с~650.00с	0.00с	☆

Когда преобразователь запускается, ПИД-регулятор активирует управление с обратной связью только после того, как выход ПИД-регулятора имеет фиксированное начальное значение (РА.21), и время удержания этого значения - РА.22.

Эта функция используется для ограничения скорости изменения выходного сигнала ПИД-регулятора (в противном случае, за 2 мс тактового времени выходной сигнал ПИД-регулятора может измениться на значительную величину), и



РА.23	Резерв	0.0%~100.0%	2.0%	☆
РА.24	Резерв	0.0%~100.0%	2.0%	☆

РА.25	Свойства интегрирования при использовании ПИД-регулятора	Разряд единиц	Интегрирование при условии	00	☆
		Неактивно	0		
		Активно	1		
		Разряд десятков	Остановка операции интегрирования, когда сигнал на выходе достигает предельного значения		
		Продолжение операции интегрирования	0		
		Остановка операции интегрирования	1		

- Интегрирование при условии

Если эта функция активна, то операция интегрирования при использовании ПИД-регулятора остановится, когда станет активным дискретный вход, к которому привязана функция 38 (Пауза при проведении интегрирования). В этом случае, только пропорциональная и дифференцирующая составляющие ПИД-регулятора будут активны.

Если эта функция неактивна, то блокировка интегрирования будет недоступна независимо от того, будет ли привязана функция 38 к дискретному входу.

- Остановка операции интегрирования, когда сигнал на выходе достигает предельного значения

Если выбран пункт «Остановка операции интегрирования», что позволит снизить перерегулирование ПИД-регулятора.

РА.26	Величина обнаружения потери обратной связи ПИД-регулятора	Не отслеживать потерю обратной связи	0.00	0.00В	☆
		0.01~10.00В (при токовом сигнале входное сопротивление 500Ом, то есть установка 1.00В соответствует току 2мА)			
РА.27	Время обнаружения потери обратной связи ПИД-регулятора	0.0с~20.0с		1.0с	☆

Эти параметры используются для отслеживания потери обратной связи ПИД-регулятора.

Если обратная связь ПИД-регулятора меньше значения параметра РА.26, а время обнаружения превышает значение параметра РА.27, преобразователь выдает ошибку 31

РА.28	Работа ПИД-регулятора при остановке преобразователя	Не выполняется	0	0	☆
		Выполняется	1		

Этот параметр используется для определения, будет ли функционировать ПИД-регулятор в случае остановки преобразователя. В случае использования заводских настроек, ПИД-регулятор прекращает работу, когда преобразователь останавливается.

4.13 Дополнительные параметры для ПИД-режима для преобразователей мощностью 0.4 – 2.2 кВт, работающих в скалярном режиме V/f: РА.29-РА.50

Параметр	Описание	Диапазон настроек параметра	Значение по умолчанию	Ограничения
РА.00	Источник задания ПИД-регулирования РА.00=0 - установка параметра РА.01	0	0	☆
РА.01	Заданное значение давления	0.00 – РА.04bar	2.50bar	☆
РА.02	Источник обратной связи ПИД-регулятора	1:Аналоговый вход FIC 5:Через дистанционную связь	1	☆
РА.04	Диапазон измерения давления датчиком	0.00 – 650.00bar	10.00bar	☆
РА.29	Частота засыпания	0.00~максимальная частота	25.00 Гц	☆
РА.30	Интервал времени до засыпания	0.00~6000с	10с	☆
РА.31	Уровень давления пробуждения от сна	0.0 – 100.0%	90%	☆
РА.32	Предельный максимальный уровень обратной связи	РА.33-РА.04	5.00	☆
РА.33	Предельный минимальный уровень обратной связи	0.00 – РА.32 0.00 – не активен	0	☆
РА.34	Уровень давления при обнаружении «сухого хода»	0.00 – РА.01	0.25	☆
РА.35	Время для автоматического восстановления после отказа НР высокого давления.	0 – 9999с	10с	☆
РА.36	Задержка формирования аварийного сигнала	0 – 9999с	10с	☆

	низкого давления			
РА.37	Задержка формирования аварийного сигнала «сухого хода»	0 – 9999с	100с	☆
РА.38	Установка паузы для автоматической работы при включении питания	0-65000с 0: не запускать автоматически при включении питания)	0	☆
РА.39	Интервал времени при первых 10-ти разовых повторных запусках при обнаружении «сухого хода»	0-65000с	600с	☆
РА.40	Интервал времени после 10-ти разовых повторных запусках после отключения при обнаружении «сухого хода» по давлению	0-1000мин	60мин	☆
РА.41	Система против замерзания (заиливания) – «автовращение»	0: включена 1: выключена	0	☆
РА.42	Период включения вращения против замерзания во время засыпания	0-65000с	900с	☆
РА.43	Продолжительность включения вращения против замерзания во время засыпания	0-65000с	30с	☆
РА.44	Частота при вращении против замерзания во время засыпания	0-50.00Гц	15.00Гц	☆
РА.45	Уровень начала оценка необходимости сна, если изменение частоты < РА.45 в секунду	0-10.00Гц	0.50Гц	☆
РА.46	Уровень снижения давления при оценке необходимости сна	0,0-10.0%	0.6%	☆
РА.47	Снижения частоты в секунду при оценке необходимости сна	0-10.00 Гц/с	0.30 Гц/с	☆
РА.48	Кратность снижения частоты при оценке необходимости сна	0-1000	10	☆
РА.49	Предельная частота включения функции сна	0-максимальная частота P0.10	42 Гц	☆
РА.50	Частота квантования ПИД-регулятора	0-1000мс	4мс	☆

Заданное давление и давление обратной связи отображается на дисплее, единица измерения - “ bar”,

Другие переменные можно посмотреть с помощью переключения.

Величину заданного давления можно настроить с помощью кнопок ▲ и ▼ при РА.00=0 – цифровое задание давления.

Функция сна:

1) Если при достижении заданного давления рабочая частота меньше, чем пороговая частота сна РА.29, а продолжительность этого состояния дольше, чем время РА.30, то частота падает до 0, и преобразователь переходит в спящий режим с отображением сообщения «SLP».

2) Когда рабочая частота выше, чем частота сна РА.29, а также когда выходная частота пересекла уровень частоты SLP и находится в режиме ожидания более чем 1 с, преобразователь частоты может интеллектуально распознавать и переходить в режим ожидания, не дожидаясь окончания времени ожидания РА.30. Соответствующие параметры РА.45-РА.48

Когда частота практически не изменяется, то есть меньше, чем РА45 / секунда, начинается уменьшение частоты со скоростью РА47 каждую секунду. Если колебание давления меньше РА46, частота продолжает уменьшаться, а общая кратность уменьшения частоты достигает значения РА48, инвертор переходит в спящий режим. Если падение давления больше РА46, частота больше не будет уменьшаться и ПИД-регулятор будет продолжать работать.

3) Если частота больше, чем РА.49, то преобразователь не впадает в режим сна.

Функция пробуждения:

В режиме сна, когда давление падает до заданного значения РА31, преобразователь частоты выходит из спящего режима и ПИД-регулятор начинает работать.

Функция защиты от замерзания или заиливания:

Когда активны функции сна для защиты от замерзания, с периодом равным РА.42 выполняется вращение двигателя с продолжительностью РА.43 с частотой РА.44.

Обнаружение неисправности типа обрыв в кабеле датчика давления:

При выходе из строя датчика давления преобразователь частоты сообщит о неисправности и на дисплее отобразится «PidE», см. параметры РА26, РА27.

Аварийный сигнал при высоком давлении воды

Если давление выше РА.32, будет сообщено о неисправности высокого давления и преобразователь отключится. Код неисправности НР (время задержки РА.35, затем автоматический сброс ошибки после возврата давления в норму).

Сигнализация низкого давления воды:

Если давление ниже PA.33, а продолжительность больше, чем PA.36, будет сообщено о неисправности низкого давления и преобразователь отключится. Код неисправности «LP». (Время задержки PA.35 автоматического сброса ошибки)

Сигнализация о нехватке воды - «сухой ход»

Вводится понятие - «Частота обнаружения» = на 2 Гц ниже максимальной частоты = P.10-2 Гц

Если рабочая частота преобразователя частоты больше, чем «частота обнаружения», а длительность этого состояния дольше, чем PA.37, а давление меньше PA. 34, то будет сообщение об ошибке нехватки воды и преобразователь выключится. Код неисправности «LL».

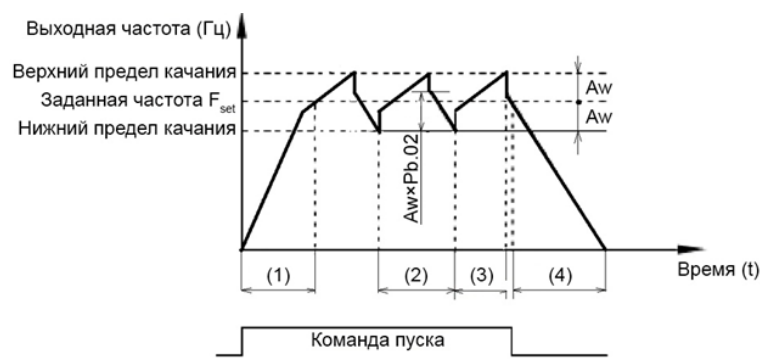
Функция автоматического сброса при нехватке воды

При возникновении неисправности из-за нехватки воды преобразователь частоты через некоторое время автоматически сбрасывает ошибку и запускается. Время интервала автоматического сброса в параметрах PA.39.PA.40.

Об ошибках, возникающих при работе преобразователя, в том числе при работе в ПИД-режиме см. гл.5

4.14 Частота качания, фиксированная длина и счет импульсов: Pb.00-Pb.09

Функция частоты качания (т.н. режим «треугольной волны») применяется в текстильной и химической промышленности, а также в приложениях, где используются процессы перемещения и намотки. Функция частоты качания обозначает, что выходная частота преобразователя колеблется вверх или вниз около заданной частоты, выступающей в роли центральной точки. На рис. ниже показана изменение рабочей частоты преобразователя со временем.



Амплитуда качания задается параметрами Pb.00 и Pb.01. Когда параметр Pb.01 равен 0, то амплитуда качания также равна 0, и функция частоты качания не активна.
 $Pb.00=0: A_w = F_{set} \times Pb.01$
 $Pb.00=1: A_w = MO1ax \times Pb.01$

- (1) Разгон с временем ускорения
- (2) Цикл качания
- (3) Время нарастания
- (4) Остановка с временем торможения

Параметр	Описание	Диапазон настройки параметра		Значение по умолчанию	Ограничения
		По отношению к центральной частоте	По отношению к максимальной частоте		
Pb.00	Способ задания амплитуды частоты качания	0	1	0	☆
		0	1		

- 0: По отношению к центральной частоте (параметр P0.07 отвечает за выбор источника частоты) Амплитуда качания в этом случае задается относительно центральной частоты (заданной частоты).
- 1: По отношению к максимальной частоте (параметр P0.10 – максимальная выходная частота). В данном случае амплитуда качания будет фиксирована.

Pb.01	Амплитуда частоты качания	0.0%~100.0%	0.0%	☆
Pb.02	Амплитуда скачка частоты	0.0%~50.0%	0.0%	☆

Этот параметр используется для определения амплитуды частоты качания и амплитуды скачка частоты. Частоты качания ограничиваются верхним и нижним пределами частоты.

- Если выбрано задание частоты качания относительно центральной частоты (Pb.00=0), фактическая амплитуда качания A_w вычисляется с помощью умножения значения заданной частоты (задаваемой с помощью источника P0.07) на параметр Pb.01.
- Если выбрано задание частоты качания относительно максимальной частоты (Pb.00=1), фактическая амплитуда качания A_w вычисляется с помощью умножения значения параметра P0.10 (максимальная частота) на параметр Pb.01. Скачок частоты = амплитуда качания $A_w \times Pb.02$ (амплитуда скачка частоты).
- Если выбрано задание частоты качания относительно центральной частоты (Pb.00=0), то скачок частоты является переменной величиной.
- Если выбрано задание частоты качания относительно максимальной частоты (Pb.00=1), то скачок частоты является фиксированной величиной.

Pb.03	Цикл частоты качания	0.0с~3000.0с	10.0с	☆
Pb.04	Коэффициент времени нарастания треугольного импульса	0.0%~100.0%	50.0%	☆

Значение параметра Pb.03 равно периоду полного цикла частоты качания. Параметр Pb.04 определяет долю времени

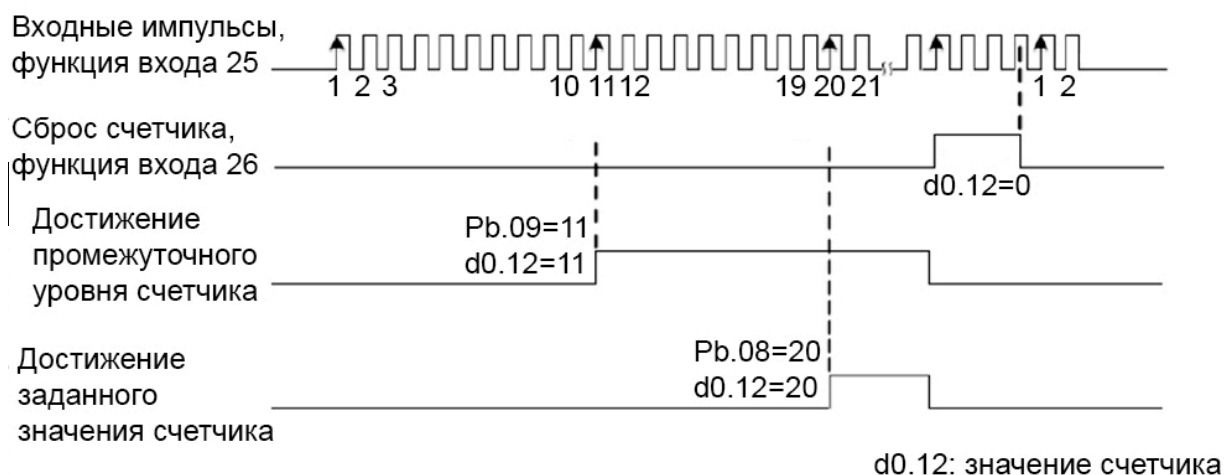
нарастания сигнала в виде треугольного импульса до значения параметра Pв.03 (Цикл частоты качания).

- Время нарастания треугольного импульса = Pв.03 (цикл частоты качания) × Pв.04 (коэффициент времени нарастания треугольного импульса, единица измерения: с).
- Время спада треугольного импульса = Pв.03 (цикл частоты качания) × (1 - Pв.04) (коэффициент времени нарастания треугольного импульса, единица измерения: с).

Pв.05	Заданная длина	0м~65535м	1000м	☆
Pв.06	Фактическая длина	0м~65535м	0м	☆
Pв.07	Число импульсов на метр	0.1~6553.5	100.0	☆

Приведенные выше параметры используются для управления счетчиком длины.

Информация о длине поступает на дискретный вход, к которому привязана функция 27. Параметр Pв.06 (Фактическая длина) вычисляется с помощью деления числа импульсов, поступивших на дискретный вход, на значение параметра



4.15 Предустановленные заданные значения и параметры PLC-режима: РС.00-РС.51

Предустановка заданного значения имеет много функций. Кроме предустановки скорости, она может быть использована в качестве источника задания напряжения через отдельный канал задания и источника задания ПИД-регулирования. Предустановленное заданное значение является относительной величиной.

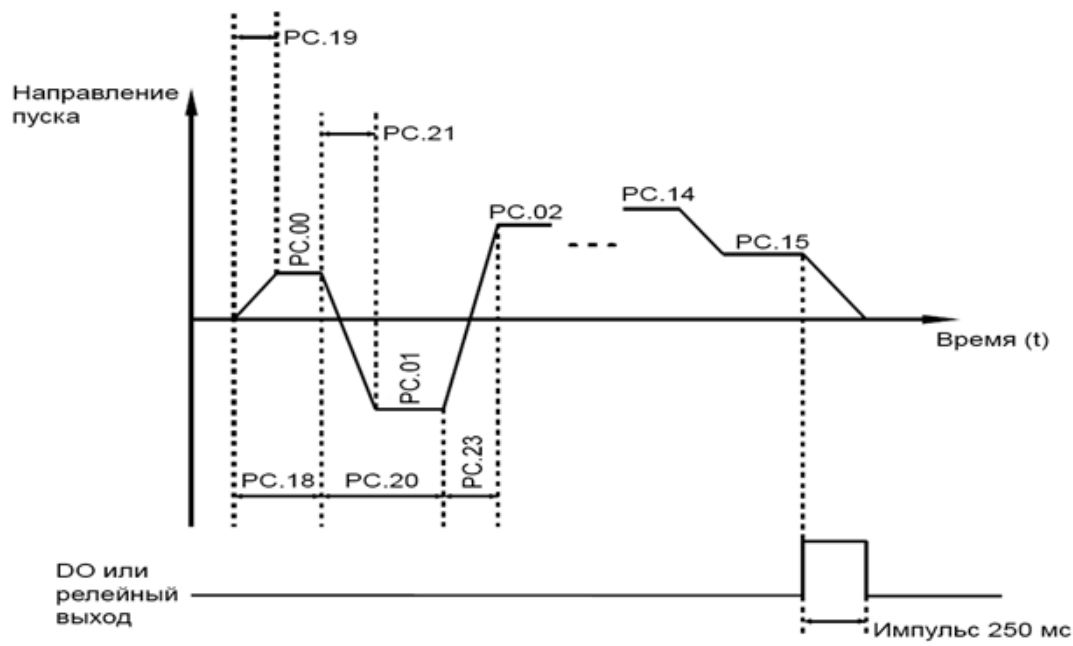
Параметр	Описание	Диапазон настройки параметра	Значение по умолчанию	Ограничения
РС.00	Предустановленное значение 0	-100.0%~100.0% См. РС.51	0.0%	☆
РС.01	Предустановленное значение 1	-100.0%~100.0%	0.0%	☆
РС.02	Предустановленное значение 2	-100.0%~100.0%	0.0%	☆
РС.03	Предустановленное значение 3	-100.0%~100.0%	0.0%	☆
РС.04	Предустановленное значение 4	-100.0%~100.0%	0.0%	☆
РС.05	Предустановленное значение 5	-100.0%~100.0%	0.0%	☆
РС.06	Предустановленное значение 6	-100.0%~100.0%	0.0%	☆
РС.07	Предустановленное значение 7	-100.0%~100.0%	0.0%	☆
РС.08	Предустановленное значение 8	-100.0%~100.0%	0.0%	☆
РС.09	Предустановленное значение 9	-100.0%~100.0%	0.0%	☆
РС.10	Предустановленное значение 10	-100.0%~100.0%	0.0%	☆
РС.11	Предустановленное значение 11	-100.0%~100.0%	0.0%	☆
РС.12	Предустановленное значение 12	-100.0%~100.0%	0.0%	☆
РС.13	Предустановленное значение 13	-100.0%~100.0%	0.0%	☆
РС.14	Предустановленное значение 14	-100.0%~100.0%	0.0%	☆
РС.15	Предустановленное значение 15	-100.0%~100.0%	0.0%	☆

Диапазон изменения величины предустановленного заданного значения от -100.0% до 100.0%.

Как источник задания частоты, предустановка выражается в процентном соотношении по отношению к максимальной частоте (P0.10). Если задается напряжение через отдельный канал задания, предустановка выражается в процентном соотношении по отношению к величине номинального напряжения двигателя. Как источник задания ПИД-регулирования, 100% предустановки соответствует максимальной величине обратной связи.

Выбор между предустановленными значениями может быть сделан с помощью изменения состояния дискретных входов (см. в описании группы параметров P4).

РС.16	Активация режима PLC	Остановка после того, как преобразователь завершит 1 цикл работы	0	0	☆
		Удержание конечных величин после того, как преобразователь завершит 1 цикл работы	1		
		Повторение после того, как преобразователь завершит 1-ый цикл работы	2		



- 0: Остановка после того, как преобразователь завершит 1 цикл работы
Преобразователь останавливается после завершения 1 цикла работы и не запускается, пока не получит другую команду.
 - 1: Удержание конечных величин после того, как преобразователь завершит 1 цикл работы
Преобразователь сохраняет конечную рабочую частоту и направление движения после завершения 1 цикла работы.
 - 2: Повторение цикла после того, как преобразователь завершит 1 цикл работы
Преобразователь автоматически запускает следующий цикл работы после завершения предыдущего цикла и не останавливает работу, пока не получит соответствующую команду остановки.
- Режим PLC может использоваться либо в качестве источника задания частоты, либо в качестве источника задания напряжения через отдельный канал задания.
- Когда режим PLC используется в качестве источника задания частоты, знак значения параметров PC.00-PC.15 будет определять направление движения. Если значение параметра будет отрицательным, это будет соответствовать обратному направлению движения.

PC.17	Продолжение работы режима PLC при кратковременном отключении питания	Разряд единиц	Продолжение выполнения цикла после отключения питания		00	☆
		Нет	0			
		Да	1			
		Разряд десятков	Продолжение выполнения цикла после остановки			
		Нет	0			
		Да	1			

Разряд единиц. Продолжение выполнения цикла после кратковременного отключения питания обозначает, что преобразователь запоминает момент режима PLC и рабочую частоту в момент сбоя питания, и продолжит работу с того момента, который он запоминает, при возобновлении питания. Если значение параметра установлено равным 0, то преобразователь перезапускает работу с начала цикла после возобновления питания.

Разряд десятков. Продолжение выполнения цикла при остановке обозначает, что преобразователь запоминает момент режима PLC и рабочую частоту в момент остановки, и продолжит работу с той точки цикла, которую он запомнит при остановке. Если значение параметра установлено равным 0, то преобразователь перезапускает работу в режиме PLC с начала цикла.

PC.18	Уставка 0 времени работы в режиме PLC	0.0с(ч)~6553.5с(ч)	0.0с(ч)	☆
PC.19	Уставка 0 времени ускорения/торможения в режиме PLC	0~3 (четыре варианта)	0	☆
PC.20	Уставка 1 времени работы в режиме PLC	0.0с(ч)~6553.5с(ч)	0.0с(ч)	☆
PC.21	Уставка 1 времени ускорения/торможения в режиме PLC	0~3	0	☆
PC.22	Уставка 2 времени работы в режиме PLC	0.0с(ч)~6553.5с(ч)	0.0с(ч)	☆
PC.23	Уставка 2 времени ускорения/торможения в режиме PLC	0~3	0	☆
PC.24	Уставка 3 времени работы в режиме PLC	0.0с(ч)~6553.5с(ч)	0.0с(ч)	☆
PC.25	Уставка 3 времени ускорения/торможения	0~3	0	☆

	в режиме PLC				
PC.26	Уставка 4 времени работы в режиме PLC	0.0с(ч)~6553.5с(ч)	0.0с(ч)	☆	
PC.27	Уставка 4 времени ускорения/торможения в режиме PLC	0~3	0	☆	
PC.28	Уставка 5 времени работы в режиме PLC	0.0с(ч)~6553.5с(ч)	0.0с(ч)	☆	
PC.29	Уставка 5 времени ускорения/торможения в режиме PLC	0~3	0	☆	
PC.30	Уставка 6 времени работы в режиме PLC	0.0с(ч)~6553.5с(ч)	0.0с(ч)	☆	
PC.31	Уставка 6 времени ускорения/торможения в режиме PLC	0~3	0	☆	
PC.32	Уставка 7 времени работы в режиме PLC	0.0с(ч)~6553.5с(ч)	0.0с(ч)	☆	
PC.33	Уставка 7 времени ускорения/торможения в режиме PLC	0~3	0	☆	
PC.34	Уставка 8 времени работы в режиме PLC	0.0с(ч)~6553.5с(ч)	0.0с(ч)	☆	
PC.35	Уставка 8 времени ускорения/торможения в режиме PLC	0~3	0	☆	
PC.36	Уставка 9 времени работы в режиме PLC	0.0с(ч)~6553.5с(ч)	0.0с(ч)	☆	
PC.37	Уставка 9 времени ускорения/торможения в режиме PLC	0~3	0	☆	
PC.38	Уставка 10 времени работы в режиме PLC	0.0с(ч)~6553.5с(ч)	0.0с(ч)	☆	
PC.39	Уставка 10 времени ускорения/торможения в режиме PLC	0~3	0	☆	
PC.40	Уставка 11 времени работы в режиме PLC	0.0с(ч)~6553.5с(ч)	0.0с(ч)	☆	
PC.41	Уставка 11 времени ускорения/торможения в режиме PLC	0~3	0	☆	
PC.42	Уставка 12 времени работы в режиме PLC	0.0с(ч)~6553.5с(ч)	0.0с(ч)	☆	
PC.43	Уставка 12 времени ускорения/торможения в режиме PLC	0~3	0	☆	
PC.44	Уставка 13 времени работы в режиме PLC	0.0с(ч)~6553.5с(ч)	0.0с(ч)	☆	
PC.45	Уставка 13 времени ускорения/торможения в режиме PLC	0~3	0	☆	
PC.46	Уставка 14 времени работы в режиме PLC	0.0с(ч)~6553.5с(ч)	0.0с(ч)	☆	
PC.47	Уставка 14 времени ускорения/торможения в режиме PLC	0~3	0	☆	
PC.48	Уставка 15 времени работы в режиме PLC	0.0с(ч)~6553.5с(ч)	0.0с(ч)	☆	
PC.49	Уставка 15 времени ускорения/торможения в режиме PLC	0~3	0	☆	
PC.50	Единица измерения времени при работе в режиме PLC	с (секунды)	0	0	☆
		ч (часы)	1		
PC.51	Источник уставки 0 Этот параметр определяет канал задания уставки 0	Задание параметра PC.00	0	0	☆
		Аналоговый вход FIV или потенциометр панели	1		
		Аналоговый вход FIC	2		
		Импульсное задание	4		
		ПИД-регулятор	5		
		Задается с помощью предвар.установленной частоты (P0.08), изменяется сигналами на клеммах UP/DOWN или кнопка ми ▲ ▼ на панели управления	6		

4.16 Параметры протокола связи: Pd.00-Pd.06

Параметр	Описание	Диапазон настройки параметра		Значение по умолчанию	Ограничения
Pd.00	Скорость передачи данных	Разряд единиц	Протокол связи MODBUS	0005	☆
		300 бит/с	0		
		600 бит/с	1		

		1200 бит/с	2			
		2400 бит/с	3			
		4800 бит/с	4			
		9600 бит/с	5			
		19200 бит/с	6			
		38400 бит/с	7			
		57600 бит/с	8			
		115200 бит/с	9			
		Разряд десятков	Резерв			
		Разряд сотен	Резерв			
		Разряд тысяч	Резерв			
Pd.01	Формат данных	8-N-2	0	3	☆	
		8-E-1	1			
		8-O-1	2			
		8-N-1	3			
Pd.02	Адрес этого устройства	1-247 (0 считается адресом мастер-устройства)		1	☆	
Pd.03	Задержка отклика	0мс-20мс		2	☆	
Pd.04	Время сторожевого таймера	0.0 (неактивное состояние), 0.1с-60.0с Если задержка поступления сообщений превышает это значение, преобразователь выдаёт Ошибку 16 (CE).		0.0	☆	
Pd.05	Формат передачи данных	Разряд единиц	Протокол связи MODBUS	31	☆	
		Нестандартный протокол MODBUS: при чтении команды, возвращает количество байтов от преобразователя на байт больше, чем стандартный протокол Modbus				0
		Стандартный протокол MODBUS				1
		Разряд десятков	Резерв			
Pd.06	Разрешение (дискрета) по току	0.01A	0	0	☆	
		0.1A	1			

4.17 Функциональные коды управления: PP.00-PP.04

Параметр	Описание	Диапазон настройки параметра	Значение по умолчанию	Ограничения
PP.00	Пароль пользователя	0~65535	0	☆

Если этот параметр задается любым ненулевым численным значением, то функция защиты с помощью пароля считается активной. После того, как пароль был установлен, и функция защиты была активирована, пользователю необходимо ввести этот пароль, чтобы войти в меню преобразователя. Если пароль введен неверно, пользователь не сможет просматривать или изменять параметры.

Для деактивации функции защиты с помощью пароля, необходимо войти в режим изменения параметров с помощью пользовательского пароля и только затем задать PP.00 = 00000.

PP.01	Инициализация параметров	Отсутствие действий	0	0	★
		Восстановление заводских настроек, за исключением параметров двигателя	1		

Восстановление заводских настроек, за исключением параметров двигателя

Если параметр PP.01 равен 1, большая часть параметров будет восстановлена до настроек по умолчанию, за исключением параметров двигателя, записей об ошибках, суммарного времени работы (P7.09), суммарного времени включения (P7.13) и суммарной потребляемой мощности (P7.14).

Этот параметр используется для установки свойств параметров преобразователя с целью устранения неисправностей при работе. Если этот параметр равен 0, то все параметры могут изменяться. Если этот параметр равен 1, то все параметры могут только просматриваться пользователем.

4.18 Параметры управления крутящим моментом: C0.00-C0.08

Параметр	Описание	Диапазон настройки параметра	Значение по умолчанию	Ограничения
C0.00	Выбор управления скоростью/крутящим моментом	Управление скоростью	0	★
		Управление крутящим моментом	1	

Этот параметр используется для выбора режима управления с помощью преобразователя: управления скоростью или управления крутящим моментом.

Преобразователь частоты обеспечивает наличие дискретных входов с двумя функциями, которые связаны с крутящим моментом: функция 29 (запрет управления крутящим моментом) и функция 46 (переключение между управлением скоростью и управлением крутящим моментом). Два дискретных входа должны использоваться вместе с параметром C0.00 для осуществления переключения между режимами управления.

Если дискретный вход, к которому привязана функция 46 (переключение между управлением скоростью и управлением крутящим моментом) неактивен, то режим управления определяется с помощью установки значения параметра C0.00. Если дискретный вход, к которому привязана функция 46 активен, то режим управления является обратным по отношению к значению параметра C0.00.

Однако, если дискретный вход, к которому привязана функция 29 (запрет управления крутящим моментом) активен, то преобразователь будет работать только в режиме управления скоростью.

C0.01	Выбор источника задания момента в режиме управления крутящим моментом	Цифровое задание (C0.03)	0	0	★
		Аналоговый вход FIV / потенциометр на панели управления.	1		
		Аналоговый вход FIC	2		
		Импульсный вход	4		
		Задание с помощью протокола связи	5		
		Минимальное значение (FIV, FIC) или (потенциометр/FIC)	6		
		Максимальное значение (FIV, FIC) или (потенциометр/FIC)	7		
		Полный диапазон изменения момента при значениях параметра 1-7 соответствует значению параметра C0.03			
C0.03	Цифровое задание крутящего момента	-200.0%~200.0%		150%	☆

Параметр C0.01 используется для выбора источника задания крутящего момента. Значение 100.0% соответствует крутящему моменту при номинальной нагрузке преобразователя. Если величина задания положительна, то направление вращения является прямым. Если величина задания отрицательна, то преобразователь вращает двигатель в обратном направлении.

C0.05	Максимальная частота при движении в прямом направлении	0.00Гц~максимальная частота(P0.10)	50.00Гц	☆
C0.06	Максимальная частота при движении в обратном направлении	0.00Гц~максимальная частота(P0.10)	50.00Гц	☆

Эти два параметра используются для установки максимальной частоты при прямом/обратном вращении в режиме управления крутящим моментом. В режиме управления крутящим моментом, если момент нагрузки меньше, чем выходной момент двигателя, скорость вращения двигателя будет непрерывно расти. Чтобы избежать вращения «в разнос» механической системы, максимальная скорость вращения двигателя должна быть ограничена в режиме управления крутящим моментом. Можно осуществить непрерывное изменение максимальной частоты в режим управления моментом путем регулировки верхнего предела частоты.

C0.07	Время ускорения в режиме управления крутящим моментом	0.00с~65000с	0.00с	☆
C0.08	Время торможения в режиме управления крутящим моментом	0.00с~65000с	0.00с	☆

В режиме управления крутящим моментом, разница между выходным крутящим моментом двигателя и моментом нагрузки определяет ускорение вращения двигателя и нагрузки. Скорость вращения двигателя может изменяться быстро, и это может привести к механическим поломкам. Установка времени ускорения/торможения в режиме управления крутящим моментом двигателя делает изменение скорости вращения более плавным.

Однако, в приложениях, требующих быстрого отклика крутящего момента, установите время ускорения/торможения в режим управления крутящим моментом равными 0.00с. Например, два преобразователя соединены для управления одной нагрузкой. Для того, чтобы сбалансировать распределение нагрузки, следует установить один преобразователь в качестве ведущего в режиме управления скоростью, а другой - в качестве ведомого в режиме управления крутящим

моментом. Ведомый получает выходной крутящий момент от ведущего преобразователя, как команду задания крутящего момента, и должен следовать ведущему незамедлительно. В этом случае время ускорения/торможения ведомого в режиме управления крутящим моментом устанавливается равным 0.0с.

4.18 Параметры оптимизации управления: C5.00–C5.09

Параметр	Описание	Диапазон настройки параметра	Значение по умолчанию	Ограничения
C5.00	Порог частоты переключения двухуровневой ШИМ	0.00Гц~15.00Гц	8.00Гц	☆

Этот параметр действителен только при использовании скалярного режима управления. Если частота ниже, чем значение этого параметра, то форма волны определяется, так называемой, 7-сегментной непрерывной модуляцией (7-segment switching). Если частота выше, чем значение этого параметра, то форма волны определяется 5-сегментной прерывистой модуляцией (5-segment switching).

7-сегментная модуляция вызывает большие потери в транзисторах преобразователя, но меньшую пульсацию тока. 5-сегментная прерывистая модуляция вызывает меньшие потери переключения транзисторов преобразователя, но более высокую пульсацию тока. Это может привести к нестабильности работы двигателя на высоких частотах. В общем случае, не рекомендуется изменение этого параметра.

C5.01	Режим ШИМ	Асинхронная модуляция	0	0	☆
		Синхронная модуляция	1		

Этот параметр действителен только при использовании скалярного режима управления.

При синхронной модуляции несущая частота изменяется линейно с изменением выходной частоты, гарантируя, что отношение несущей частоты к выходной частоте остается неизменным. Синхронная модуляция обычно используется при высокой выходной частоте, что позволяет улучшить качество выходного напряжения.

На низких частотах (100 Гц или ниже), синхронная модуляция не требуется. Асинхронная модуляция является предпочтительным режимом, когда отношение несущей частоты к выходной частоте высоко. Синхронная модуляция будет эффективна только тогда, когда рабочая частота выше 85 Гц. Если частота ниже 85 Гц, обычно используется асинхронная модуляция.

C5.02	Выбор режима компенсации зоны нечувствительности	Отсутствие компенсации	0	В зависимости от модели	☆
		Режим компенсации 1	1		
		Режим компенсации 2	2		

В общем случае, изменение этих параметров не требуется. Допустимо использовать различные режимы компенсации только тогда, когда имеются специальные требования к качеству сигнала выходного напряжения, или в системе возникли колебательные процессы, вызванные наличием зоны бестоковой паузы

C5.03	Случайный способ ШИМ (random pulse width modulator)	Неактивен	0	0	☆
		Активен	1~10		

Установка случайного способа модуляции (random PWM) может сделать шум двигателя более низким и снизить электромагнитные помехи. Если этот параметр равен 0, то случайный способ ШИМ неактивен.

C5.04	Быстрое ограничение тока	Выключено	0	1	☆
		Включено	1		

Функция быстрого токоограничения может максимально снизить возможность возникновения аварий, связанных с протеканием сверхтока при работе преобразователя.

Однако, частая активация токоограничения с помощью внутренней схемы IGBT-транзисторов может вызвать их перегрев. В этом случае, преобразователь выдает системную ошибку 40, что указывает на не допустимый режим в IGBT-транзисторах и необходимость в остановке работы преобразователя.

C5.05	Компенсация измерения тока	0~100	5	☆
-------	----------------------------	-------	---	---

Этот параметр используется при измерении тока. Слишком большое значение может привести к ухудшению качества управления. Параметр является служебным и не требует настройки.

C5.06	Пороговое значение пониженного напряжения	60.0%~140.0%	100.0%	☆
-------	---	--------------	--------	---

Этот параметр используется для установки порогового значения для идентификации пониженного напряжения в звене постоянного тока, и формирования предупреждения 9. Порог напряжения равный 100% в преобразователях различных классов соответствует разным значениям. Они перечислены в следующей таблице.

Класс напряжения	Номинальное значение порогового пониженного напряжения
Однофазное, 220 В	200 В
Трёхфазное, 380 В	350 В

C5.07	Выбор режима оптимизации для векторного режима управления без датчика обратной связи SVC	Отсутствие оптимизации	0	1	☆
		Режим оптимизации 1	1		
		Режим оптимизации 2	2		

1: Режим оптимизации 1 используется, когда требования к линейности управления крутящим моментом высоки.

2: Режим оптимизации 2 используется, когда требования к стабильности скорости высоки.

C5.08	Установка зоны бестоковой паузы	100%~200%	150%	☆
-------	---------------------------------	-----------	------	---

C5.09	Пороговое значение повышенного напряжения	200.0В~2500.0В	В зависимости от модели	☆
-------	---	----------------	-------------------------	---

Этот параметр используется для установки порогового значения идентификации повышенного напряжения. Значения по умолчанию для различных классов напряжения, перечислены в следующей таблице.

Класс напряжения	Значение по умолчанию
Однофазное, 220 В	400.0 В
Трёхфазное, 380 В	810.0 В

4.19 Установка дополнительных зависимостей для аналоговых входов: C6.00-C6.19

Программное обеспечение преобразователя позволяет запрограммировать пять вариантов масштабирования входных аналоговых сигналов (по зависимости 1,2,3 см. параметры. P4.13 – P4.27). Здесь рассмотрены зависимости 4 и 5. Любой из этих масштабов можно привязать к аналоговым входам FIV и FIC с помощью параметра P4.33.

C6.00	Минимальное напряжение на аналоговом входе, вариант зависимости 4	0.00В~C6.02	0.00В	☆
C6.01	Уставка, соответствующая минимальному напряжению на аналоговом входе, вариант зависимости 4	-100.00%~100.0%	0.0%	☆
C6.02	Напряжение первого перегиба кривой на аналоговом входе, вариант зависимости 4	C6.00~C6.04	3.00В	☆
C6.03	Уставка, соответствующая напряжению первого перегиба, вариант зависимости 4	-100.00%~100.0%	30.0%	☆
C6.04	Напряжение второго перегиба кривой на аналоговом входе, вариант зависимости 4	C6.02~C6.06	6.00В	☆
C6.05	Уставка, соответствующая напряжению второго перегиба, вариант зависимости 4	-100.00%~100.0%	60.0%	☆
C6.06	Максимальное напряжение на аналоговом входе, вариант зависимости 4	C6.06~10.00В	10.00В	☆
C6.07	Уставка, соответствующая максимальному напряжению на аналоговом входе, вариант зависимости 4	-100.00%~100.0%	100.0%	☆
C6.08	Минимальное напряжение на аналоговом входе, вариант зависимости 5	0.00В~C6.02	0.00В	☆
C6.09	Уставка, соответствующая минимальному напряжению на аналоговом входе, вариант зависимости 5	-100.00%~100.0%	0.0%	☆
C6.10	Напряжение первого перегиба кривой на аналоговом входе, вариант зависимости 5	C6.00~C6.04	3.00В	☆
C6.11	Уставка, соответствующая напряжению первого перегиба, вариант зависимости 5	-100.00%~100.0%	30.0%	☆
C6.12	Напряжение второго перегиба кривой на аналоговом входе, вариант зависимости 5	C6.10~C6.14	6.00В	☆
C6.13	Уставка, соответствующая напряжению второго перегиба, вариант зависимости 5	-100.00%~100.0%	60.0%	☆
C6.14	Максимальное напряжение на аналоговом входе, вариант зависимости 5	C6.12~10.00В	10.00В	☆
C6.15	Уставка, соответствующая максимальному напряжению на аналоговом входе, вариант зависимости 5	-100.00%~100.0%	100.0%	☆
C6.16	Точка скачка в характеристике входа FIV	-100.0%~100.0%	0.0%	☆
C6.17	Амплитуда скачка в характеристике входа FIV	0.0%~100.0%	0.5%	☆

C6.18	Точка скачка в характеристике входа FIC	-100.0%~100.0%	0.0%	☆
C6.19	Амплитуда скачка в характеристике входа FIC	0.0%~100.0%	0.5%	☆

5. Перечень ошибок

5.1 Ошибки преобразователей, работающих в ПИД-режиме

Номер	Буквенное обозначение	Тип неисправности
0		Неисправности нет
2	oC1	Перегрузка по току при ускорении
3	oC2	Перегрузка по току при торможении
4	oC3	Перегрузка по току при постоянной скорости
5	oU1	Перегрузка по напряжению при ускорении
6	oU2	Перегрузка по напряжению при торможении
7	oU3	Перегрузка по напряжению при постоянной скорости
8	POF	Перегрузка зарядного сопротивления
9	LU	Пониженное напряжение
10	oL2	Перегрузка преобразователя
11	oL1	Перегрузка двигателя
14	oH	Перегрев силового модуля преобразователя
15	EF	Внешняя ошибка
16	CE	Ошибка дистанционной связи
24	LP	Сигнал обратной связи ниже допустимого уровня
26	End1	Достижение предельного суммарного времени работы
27	HP	Сигнал обратной связи выше допустимого уровня
28	LL	Сигнализация недостатка воды («сухой ход»)
29	End2	Достижение предельного времени с включенным питанием
31	PidE	Потеря обратной связи ПИД-регулятора при работе
	SLP	Преобразователь в спящем состоянии. Это не ошибка. См.параметры PA

5.2 Перечень ошибок преобразователя и способы их устранения

Преобразователь частоты обеспечивает, в общей сложности, несколько десятков защитных функций. В случае возникновения отказа, преобразователь активирует защитную функцию, выдает сообщение на дисплей, расположенный на панели управления (при этом отображается код отказа). Кроме того, осуществляется запись об аварии в память преобразователя.

В первую очередь, необходимо определить тип отказа, проанализировать причину возникновения отказа, а также выполнить поиск и устранение неисправностей самостоятельно, в соответствии с приведенной ниже таблицей.

ВНИМАНИЕ! Недопустимо проводить повторное включение преобразователя, не выяснив причину срабатывания защиты и не устранив эту причину.

	Название отказа	Буквенное отображ.	Возможные причины возникновения	Решение
	Срабатывание токовой защиты преобразователя	OC	<ol style="list-style-type: none"> 1: Короткое замыкание (КЗ) силовых выходов преобразователя на «землю» или межфазное КЗ. 2: Соединительный кабель двигателя слишком длинный. 3: Перегрев IGBT-модуля/транзисторов. 4: Ослабление внутренних и внешних соединений. 5: Панель управления неисправна. 6: Неисправность силовых цепей преобразователя. 7: Выход из строя IGBT-модуля/транзисторов. 	<ol style="list-style-type: none"> 1: Устраните внешние неисправности. Обратите внимание: в рабочем режиме преобразователь не обеспечивает защиту от КЗ на «землю». 2: Установите моторный дроссель 3: Проверьте систему охлаждения преобразователя. Установите воздушный фильтр 4: Проверьте подключения всех кабелей.
2	Перегрузка по току при ускорении	OC1	<ol style="list-style-type: none"> 1: Короткое замыкание (КЗ) силовых выходов преобразователя на «землю» или межфазное КЗ. 2: Автоматическая настройка двигателя не выполнена. 3: Время ускорения слишком маленькое. 4: Неправильно выбран буст (P3.01) или недопустимый выбор кривой V/F. 5: Напряжение питания слишком низкое. 6: Операция пуска выполняется при вращающемся двигателе. 7: Большая нагрузка в течение процесса ускорения, например, заклинивание двигателя. 8: Модель ПЧ имеет слишком малую номинальную мощность. 	<ol style="list-style-type: none"> 1: Устраните внешние неисправности. 2: Осуществите автоматическую настройку двигателя. 3: Увеличьте время ускорения. 4: Отрегулируйте буст или проведите настройку кривой V/F. 5: Обеспечьте нормальное питание преобразователя. 6: Выберите повторный запуск с отслеживанием скорости вращения («подхват») или запускайте двигатель после его остановки. 7: Удалите дополнительную нагрузку. 8: Выберите преобразователь требуемого класса мощности.
3	Перегрузка по току при торможении	OC2	<ol style="list-style-type: none"> 1: Короткое замыкание (КЗ) силовых выходов преобразователя на «землю» или межфазное КЗ. 2: Несоответствие параметров группы P1 параметрам двигателя 3: Время торможения слишком маленькое. 4: Напряжение питания слишком низкое. 5: Добавление нагрузки в течение процесса торможения. 6: Тормозной блок или тормозной резистор не установлены. 	<ol style="list-style-type: none"> 1: Устраните внешние неисправности. 2: Осуществите автоматическую настройку двигателя. 3: Увеличьте время торможения. 4: Обеспечьте нормальное питание преобразователя. 5: Удалите дополнительную нагрузку. 6: Установите тормозной блок и тормозной резистор, введите форсирование напряжения при торможении (P3.10 и P6.23)
4	Перегрузка по току при постоянной скорости	OC3	<ol style="list-style-type: none"> 1: Короткое замыкание (КЗ) силовых выходов преобразователя на «землю» или межфазное КЗ. 2: Несоответствие параметров группы P1 параметрам двигателя 3: Напряжение питания слишком низкое. 4: Недопустимая нагрузка в течение работы. 5: Модель ПЧ имеет слишком малый класс мощности. 	<ol style="list-style-type: none"> 1: Устраните внешние неисправности. 2: Осуществите автоматическую настройку двигателя. 3: Отрегулируйте напряжение до нормального значения. 4: Удалите дополнительную нагрузку. 5: Выберите преобразователь высокого класса мощности.
5	Перегрузка по напряжению при ускорении	OU1	<ol style="list-style-type: none"> 1: Несоответствие напряжения сети типу преобразователя. 2: Двигатель раскручивается внешней нагрузкой 3: Использование напряжения питания недопустимого качества 	<ol style="list-style-type: none"> 1: Проверьте тип преобразователя 2: Устраните внешнее воздействие или установите тормозной резистор. Выберите преобразователь большей мощности. 3: Проверьте качество питающего напряжения

6	Перегрузка по напряжению при торможении	OU2	1: Входное напряжение слишком высокое. 2: Внешняя сила препятствует торможению двигателя. 3: Время торможения слишком маленькое. 4: Тормозной блок или тормозной резистор не установлены.	1: Отрегулируйте напряжение до нормального значения. 2: Устраните внешнее воздействие или установите тормозной резистор. 3: Увеличьте время торможения. 4: Установите тормозной блок и тормозной резистор.
7	Перегрузка по напряжению при постоянной скорости	OU3	1: Входное напряжение слишком высокое. 2: Внешняя сила «раскручивает» двигатель.	1: Отрегулируйте напряжение до нормального значения. 2: Установите тормозной резистор.
8	Сбой питания для управляющих цепей преобразователя	POF	Входное напряжение находится вне пределов допустимого диапазона.	Уменьшите входное напряжение до пределов допустимого диапазона.
9	Пониженное напряжение	LU	1: Кратковременный сбой питания. 2: Входное напряжение преобразователя не находится в пределах допустимого диапазона. 3: Пороговое значение пониженного напряжения задано неправильно. 4: Выпрямительный мост и буферный (зарядный) резистор неисправны. 5: Неисправность силовых цепей преобразователя. 6: Плата управления неисправна.	1: Осуществите сброс ошибки. 2: Обеспечьте требуемый уровень напряжения питания. Проверьте соответствие напряжения сети паспортным данным преобразователя 3: задайте правильно уровень порогового напряжения
10	Перегрузка преобразователя	OL2	1: Слишком высокая нагрузка, или заклинивание ротора двигателя. 2: Модель ПЧ имеет слишком малый класс мощности.	1: Уменьшите нагрузку и проверьте механическое состояние двигателя. 2: Выберите преобразователь высокого класса мощности.
11	Перегрузка двигателя	OL1	1: Параметр P9.01 установлен некорректно. 2: Слишком высокая нагрузка, или заклинивание ротора двигателя. 3: Модель ПЧ имеет слишком малый класс мощности.	1: Установите корректно параметр P9.01. 2: Уменьшите нагрузку и проверьте механическое состояние двигателя. 3: Выберите преобразователь высокого класса мощности.
12	Потеря фазы на входе	LI	1: Неполнофазный режим питания преобразователя. 2: Несимметричное напряжение питания. 3: Неисправность силовых цепей преобразователя. 4: Плата управления неисправна.	1, 2: Устраните внешние неисправности.
13	Потеря фазы на выходе	Lo	1: Кабель соединения двигателя и преобразователя поврежден. 2: Неисправность двигателя. 3: Неисправность силовых цепей преобразователя. 4: Неисправность типа «обрыв» в силовых модулях преобразователя.	1: Устраните внешние неисправности. 2: Проверьте, не повреждена ли обмотка двигателя. 3: 4: Проверьте силовые цепи преобразователя.
14	Перегрев силового модуля преобразователя	OH	1: Температура окружающей среды слишком высока. 2: Система охлаждения преобразователя загрязнена. 3: Вентилятор поврежден. 4: Термочувствительный резистор модуля поврежден. 5: Плата управления неисправна.	1: Уменьшите температуру окружающей среды. 2: Очистите воздушный фильтр. 3: Замените поврежденный вентилятор. 4: Замените поврежденный термочувствительный резистор. 5: Замените неисправные элементы преобразователя.
15	Внешняя ошибка	EF	Поступление сигнала внешней ошибки на дискретный вход	Проверьте работу внешнего оборудования.

16	Ошибка дистанционной связи	CE	1: Неисправность работы хост-контроллера. 2: Кабель связи поврежден. 3: Параметр P0.28 установлен некорректно (выбор опционной платы). 4: Параметры связи в группе параметров Pd установлены некорректно.	1: Проверьте соединение с хост-контроллером. 2: Проверьте кабель связи. 3: Установите корректно параметр P0.28. 4: Установите корректно параметры связи. 5: Проверьте установку параметра Pd.04
17	Неисправность внутреннего контактора	rAU	1: Неисправность силовых цепей преобразователя. 2: Контакттор шунтирования зарядного резистора неисправен. 3: Ложные срабатывания цепей защиты	1: Замените неисправные элементы преобразователя. 2: Замените неисправный контактор.
18	Ошибка датчиков тока	IE	1: Датчик тока неисправен. 2: Неисправность силовых цепей преобразователя.	1: Замените неисправный датчик тока. 2: Замените неисправные элементы преобразователя.
19	Ошибка автоматической настройки на двигатель	TE	1: Параметры двигателя установлены не в соответствии с заводской табличкой. 2: Время ожидания автоматической настройки двигателя истекло.	1: Установите параметры двигателя в соответствии с заводской табличкой. 2: Проверьте соединение между ПЧ и двигателем.
20	Неисправность энкодера	PG	1: Некорректный выбор типа энкодера. 2: Кабель подключения энкодера неисправен. 3: Энкодер поврежден. 4: Плата PG повреждена.	1: Установите корректный тип энкодера в соответствии с применением. 2: Устраните внешние неисправности. 3: Замените неисправный энкодер. 4: Замените неисправную плату PG.
21	Ошибка чтения/записи в энергонезависимую память	EEP	Чип энергонезависимой памяти ПЧ поврежден.	Замените плату управления.
22	Неисправность в аппаратной части преобразователя	OUOC	1: Существует перегрузка по напряжению. 2: Существует перегрузка по току.	1: Отрегулируйте напряжение. 2: Отрегулируйте ток.
23	Замыкание на «землю»	GND	1: Двигатель замкнут на «землю». 2: Короткое замыкание внутри преобразователя	1: Замените кабель или двигатель. 2: Замените преобразователь
24	Сигнал обратной связи ниже допустимого уровня	LP		См. раздел с параметрами PA
26	Достижение предельного суммарного времени работы	END1	Суммарное время работы достигло заданного значения.	Очистите запись с помощью функции инициализации параметров.
27	Сигнал обратной связи выше допустимого уровня	HP		См. раздел с параметрами PA
28	Сигнализация недостатка воды («сухой ход»)	LL		
29	Достижение предельного времени во включенном состоянии	END2	Суммарное время включения достигло заданного значения.	Очистите запись с помощью функции инициализации параметров.
30	Недопустимо малая нагрузка	LOAd	Рабочий ток преобразователя ниже, допустимого значения	

31	Потеря обратной связи ПИД-регулятора при работе	PIDE	Сигнал обратной связи ПИД-регулятора меньше, чем значение параметра PA.26.	Проверьте сигнал обратной связи ПИД-регулятора, или установите значение PA.26 корректно.
40	Превышен предельный допустимый ток через IGBT-транзистор (поимпульсное ограничение тока)	CbC	1: Слишком высокая нагрузка, К.З. или заклинивание ротора двигателя. 2: Модель ПЧ имеет слишком малый класс мощности.	1: Уменьшите нагрузку и проверьте механическое состояние двигателя. 2: Выберите преобразователь высокого класса мощности.
42	Недопустимая ошибка по скорости	ESP	1: Параметры энкодера установлены некорректно. 2: Автоматическая настройка двигателя не выполнена..	1: Установите правильно параметры энкодера. 2: Осуществите автоматическую настройку двигателя.
43	Превышение допустимой скорости двигателя	oSP	1: Параметры энкодера установлены некорректно. 2: Автоматическая настройка двигателя не выполнена.	1: Установите правильно параметры энкодера. 2: Осуществите автоматическую настройку двигателя.
51	Ошибка исходного состояния	InI	Параметры преобразователя установлены не в соответствии с применением.	Убедитесь, что параметры двигателя установлены правильно, и проверьте, не мал ли номинальный ток.

6. Коммуникационный протокол

6.1. Протокол связи

6.1.1. Содержание протокола

Последовательный протокол связи определяет информационное содержимое и использование формата передачи последовательной связи, включая: режим «широкого вещания»; метод управления с помощью хост-контроллера (Master), включает: задание функциональных кодов, требующие выполнения, передачу данных и исправление ошибок, передачу данных. Отклик от ведомого устройства (Slave) имеет аналогичную структуру и включает: подтверждение действия, передачу данных и проверка наличия ошибок, и пр. Если ошибка происходит, когда ведомый получает информацию, или действие, запрашиваемое хост-контроллером, не может быть завершено, то отказ будет формироваться в виде обратного сообщения для хост-контроллера.

Режим применения:

Преобразователь соединяется посредством промышленной шины RS485 с ведущим устройством. Возможно использование промежуточного конвертора USB>RS485.

Структура промышленного стандарта:

- 1) Режим интерфейса: Аппаратный интерфейс RS485
- 2) Режим передачи: Асинхронный последовательный, полудуплексный режим передачи. В одно и то же время, может быть только одно ведущее и одно ведомое устройство; одно из них будет передавать данные, а другое – принимать. Данные в последовательной асинхронной связи оформляются в виде пакетов данных и посылают их последовательно фрейм за фреймом.
- 3) Топологическая структура: Система с одним ведущим устройством и множеством ведомых устройств. Диапазон установки адреса ведомого устройства варьируется от 1 до 247 (0 – это адрес, отвечающий за режим «широкого вещания»). Сетевой адрес ведомого устройства должен быть уникальным.

6.1.2. Протокол

Преобразователь частоты поддерживает протокол связи Modbus с асинхронным последовательным режимом передачи данных и наличием ведущего устройства и ведомых устройств. Только одно устройство (хост-контроллер) может быть Master и формировать запросы и команды. Другие устройства (ведомые, Slave) могут только реагировать на "запрос/команду" от Master путем предоставления запрашиваемых данных, или выполнить то или иное действие в соответствии с "запросом/командой" хост-контроллера. В качестве хост-контроллера может выступать ПК, промышленное управляющее оборудование или программируемый логический контроллер (ПЛК); в качестве

ведомого выступает преобразователь частоты. Хост-контроллер может обмениваться информацией с отдельно взятым ведомым устройством, или может реализовывать режим «широкого вещания», передавая информация всем ведомым устройствам. Для независимого "запроса/команды" хост-контроллера, ведомое устройство только отвечает своим сообщением на запрос Master. Для режима «широкого вещания», ведомое устройству не отвечает хост-контроллеру.

Формат протокола передачи данных Modbus реализован следующим образом: использование режима RTU, отправка сообщения должна осуществляться, по крайней мере, начиная с 3,5-символьного временного интервала.

Передаваемые символы выражаются в шестнадцатеричном формате h: 0 ... 9, A... F. Когда первый домен (поле адреса) получен, каждое устройство начинает процесс декодирования с целью определения: кому предназначается это сообщение. После того, как последний символ будет передан, пауза по времени в 3,5 символа, означает окончание сообщения. Новое сообщение может поступать сразу же после выдержки этой паузы.

Все сообщение должно быть передано в виде непрерывного потока данных. Если во время передачи данных, до завершения передачи всего сообщения, возникает пауза в 1.5 символа, приемное устройств обновится и будет предполагать, что следующий байт будет являться доменом адреса нового сообщения. Кроме того, если новое сообщение начинается после паузы менее, чем в 3.5 символа после последнего сообщения, приемное устройство будет рассматривать новое сообщение как продолжение предыдущего сообщения. Это приведет к ошибке, поскольку, в конечном итоге, значение домена контрольной суммы CRC будет неверным.

Формат фрейма RTU:

Пуск фрейма (START)	Пауза по времени в 3,5 символа
Адрес ведомого (ADR)	Адреса связи: 0~247
Код команды (CMD)	03: чтение параметров ведомого устройства; 06: запись параметров ведомого устройства
Содержание данных DATA(N-1)	Информация: адрес параметра, количество параметров, величина параметра и т.д.
Содержание данных DATA(N-2)	
.....	
Содержание данных DATA0	
Старший байт CRC	Значение контрольной суммы сообщения CRC
Младший байт CRC	
END	Пауза по времени в 3,5 символа

CMD (инструкция по команде) и DATA (данные):

Код команды: 03H (H - шестнадцатеричное представление числа), чтение N слов (максимальное число слов: 12)

Например: Адрес ведомого устройства 01, номер начального параметра для считывания P0.02, непрерывное считывание 2 значений. Сообщение от ведущего устройства:

ADR	01H
CMD	03H
Старший байт адреса начального регистра	F0H
Младший байт адреса начального регистра	02H
Старший байт количества считываемых регистров	00H
Младший байт количества считываемых регистров	02H
Младший байт CRC	Значение CRC
Старший байт CRC	

Ведомое устройство в ответ отправляет сообщение:

ADR (адрес устройства, от которого идет сообщение)	01H
CMD(код команды)	03H
Старший байт количества передаваемых байт	00H
Младший байт количества передаваемых байт	04H
Старший байт данных считываемого регистра F002H	00H
Младший байт данных считываемого регистра F002H	00H
Старший байт данных считываемого регистра F003H	00H
Младший байт данных считываемого регистра F003H	01H
Младший байт CRC	Значение CRC
Старший байт CRC	

Код команды: 06H запись одного слова

Например: запись числа 5000 (1388H) в регистр F00AH в ведомое устройство с адресом 02H.

Команда от ведущего устройства:

ADR	02H
CMD	06H
Старший байт адреса регистра для записи данных	F0H

Младший байт адреса регистра для записи данных	0AH
Старший байт данных записываемой информации	13H
Младший байт данных записываемой информации	88H
Младший байт CRC	Значение CRC
Старший байт CRC	

Ответное сообщение от ведомого устройства:

ADR	02H
CMD	06H
Старший байт адреса информации	F0H
Младший байт адреса информации	0AH
Старший байт содержания информации	13H
Младший байт содержания информации	88H
Младший байт CRC	Значение CRC
Старший байт CRC	

6.2. Подсчет контрольной суммы CRC

Подсчет контрольной суммы производится по стандартному алгоритму подсчета суммы CRC для протокола Modbus.

6.3. Адреса регистров

Соответствие адресов регистров и номеров параметров (при работе с энергонезависимой памятью EEPROM):

Старший байт адреса регистра:

- Для параметров P0~PF значение старшего байта: F0~FF (замена буквы P в обозначении параметра на шестнадцатеричную цифру F в номере адреса регистра этого параметра);
- Для параметров C0~C6 > A0~A6 (изменение C на цифру A);
- Для параметров d0 > 70 (изменение d на цифру 7).

Младший байт адреса регистра соответствует младшим разрядам номера параметра: 00~FF (в шестнадцатеричном представлении).

Например: адрес регистра параметра P3.12 выражается в виде F30C.

Примечание:

Группа параметров PF для служебного пользования и не доступна для чтения или редактирования;

Группа параметров d: доступна только для чтения, и параметры не могут быть изменены.

Следует отметить, что частое использование энергонезависимой памяти EEPROM снижает срок службы этой памяти. Некоторые функции могут быть реализованы путем чтения и записи значения оперативной памяти (RAM). В этом случае при работе с оперативной памятью соответствие адресов регистров и номеров параметров следующее:

Старший байт адреса регистра:

- Для параметров P0~PF - значение старшего байта: 00~0F (изменение P на 0);
- Для параметров C0 - 40 (изменение C на 4).

Младший байт адреса регистра соответствует младшим разрядам номера параметра: 00~FF (шестнадцатеричное число). Например,

Обозначение параметра	Номер соответствующего регистра	
	RAM	EEPROM
P3.12	030C	F30C
P0.18	0012	F012
C0.00	4000	A000

Адреса регистров для мониторинга и задания частоты:

Адрес (H)	Функция
1000	Величина уставки при использовании протокола связи (-10000~10000) (десятичное число) Для записи данных
1001	Рабочая частота
1002	Напряжение в звене постоянного тока
1003	Выходное напряжение
1004	Выходной ток
1005	Выходная мощность
1006	Выходной крутящий момент
1007	Рабочая скорость
1008	Состояние дискретных входов
1009	Состояние дискретных выходов
100A	Напряжение на входе FIV
100B	Напряжение на входе FIC

100D	Вход счетчика
100E	Вход измерения длины
100F	Скорость нагрузки
1010	Задание ПИД-регулятора
1011	Обратная связь ПИД-регулятора
1012	Последовательность (шаги) PLC
1013	Частота импульса на входе; единица измерения: 0.01кГц
1014	Скорость, вычисленная с помощью датчика обратной связи; единица измерения: 0.1Гц
1015	Оставшееся время работы
1016	Напряжение на входе FIV до коррекции
1017	Напряжение на входе FIC до коррекции
1018	
1019	Линейная скорость
101A	Суммарное время включения
101B	Суммарное время работы
101C	Частота импульса на входе; единица измерения: 1Гц
101D	Величина уставки при использовании протокола связи Для чтения данных
101E	Резерв
101F	Основная частота X
1020	Вспомогательная частота Y

Примечание:

Величина уставки протокола связи является относительной, выраженной в процентах, значение 10000 соответствует 100.00%, -10000 соответствует -100.00%.

Данные о частоте - процентная величина, 100% соответствует максимальной частоте (P0.10); данные о крутящем моменте связаны с параметром P2.10 (верхний предел крутящего момента).

Управляющие команды: (только для записи)

Адрес регистра управляющих команд	Значение данных регистра
2000	0001: Движение в прямом направлении
	0002: Движение в обратном направлении
	0003: Медленное вращение в прямом направлении
	0004: Медленное вращение в обратном направлении
	0005: Остановка по инерции (торможение «выбегом»)
	0006: Торможение до остановки
	0007: Сброс ошибок

Чтение состояния преобразователя: (только чтение)

Адрес состояния	Функция
3000	0001: Движение в прямом направлении
	0002: Движение в обратном направлении
	0003: Остановка

Запись пароля (блокировка параметров): (Код возврата 8888H означает отмену блокировки параметров)

Адрес пароля	Ввод пароля
1F00	*****

Состояние дискретных выходов: (только чтение)

Адрес команды	Содержание команды
2001	BIT0: Резерв BIT1: Резерв BIT2: Состояние релейного выхода (1) BIT3: Резерв BIT4: Состояние выхода MO1

Сигнал на аналоговом выходе AO1: (только чтение, запись только при P5.07=12)

Адрес регистра	Данные регистра
2002	0~7FFF (0%-100%)

Сигнал на аналоговом выходе AO2: (только чтение, запись только при P5.08=12)

Адрес регистра	Данные регистра
----------------	-----------------

2003	0~7FFF (0%~100%)
------	------------------

Сигнал на импульсном выходе: (только чтение)

Адрес регистра	Данные регистра
2004	0~7FFF (0%~100%)

Идентификация ошибок преобразователя:

Адрес регистра ошибок	Данные регистра ошибок
8000	0000: Неисправности нет
	0001: Резерв
	0002: Перегрузка по току при ускорении
	0003: Перегрузка по току при торможении
	0004: Перегрузка по току при постоянной скорости
	0005: Перегрузка по напряжению при ускорении
	0006: Перегрузка по напряжению при торможении
	0007: Перегрузка по напряжению при постоянной скорости
	0008: Перегрузка зарядного резистора
	0009: Пониженное напряжение
	000A: Перегрузка преобразователя
	000B: Перегрузка двигателя
	000C: Резерв
	000D: Потеря фазы на выходе
	000E: Перегрев силового модуля преобразователя
	000F: Внешняя ошибка
	0010: Ошибка дистанционной связи
	0011: Неисправность внутреннего контактора
	0012: Ошибка датчиков тока
	0013: Ошибка автоматической настройки на двигатель
	0014: Неисправность энкодера
	0015: Ошибка чтения/записи в энергонезависимую память
	0016: Неисправность в аппаратной части преобразователя
	0017: Неисправность заземления
	0018: Резерв
	0019: Резерв
	001A: Достижение предельного суммарного времени работы
	001B: Резерв
	001C: Резерв
	001D: Достижение предельного времени во включенном состоянии
	001E: Недопустимо малая нагрузка
	001F: Потеря обратной связи ПИД-регулятора при работе
0028: Неисправность ограничителя тока IGBT-транзистора	
0029: резерв	
002A: Недопустимая ошибка по скорости	
002B: Превышение допустимой скорости двигателя	
002D: резерв	
005A: Ошибка задания величины импульсов энкодера	
005B: Энкодер не подключен	
005C: Ошибка исходного состояния	
005E: Ошибка по скорости, вычисленной датчиком обратной связи	

Информация о неисправностях протокола связи:

Адрес регистра ошибок протокола связи	Данные регистра ошибок протокола связи
8001	0000: Отсутствие ошибок
	0001: Неверный пароль
	0002: Ошибка командного кода
	0003: Ошибка контрольной суммы CRC
	0004: Недействительный адрес
	0005: Недействительный параметр
	0006: Редактирование параметров невозможна
	0007: Система заблокирована
0008: Запись в энергонезависимую память при работе	

7. Выбор периферийных приборов для преобразователя

7.1. Тормозной резистор

Преобразователи частоты с мощностью 2.2кВт-3.7кВт с однофазным питанием 220В, а также преобразователи с мощностью от 4.0кВт – 180кВт типа G и от 7.5 кВт до мощности 185кВт типа P с трехфазным питанием 380В (все с возможностью векторного управления) имеют в своем составе встроенный тормозной транзистор. Для моделей с мощностью от 185кВт и выше – для подключения тормозного резистора необходимо использовать внешний тормозной блок (опция).

Пользователь может выбрать различные значения мощности и сопротивления в соответствии с фактическими потребностями. Однако, **сопротивление резистора должно быть не ниже рекомендуемого значения.**

Модель тормозного резистора (опция) зависит от мощности двигателя и связана с инерцией системы, временем торможения и величиной энергии выделяемой нагрузкой. Для систем с высокой инерцией, и/или быстрым торможением, или быстрым опусканием большого груза, должен быть выбран тормозной резистор с высокой мощностью и низким сопротивлением.

Рекомендуемые значения параметров тормозного резистора:

Мощность преобразователя, кВт	Рекомендуемый тормозной резистор (100% тормозной момент)	
	Величина сопротивления каждого резистора/мощность	Количество резисторов
2.2 (G) 220В	70 Ом / 150 Вт	1
3.7 (G) 220В	65 Ом / 250 Вт	1
2.2 (G) / 3.7 (P) 380В	250 Ом / 300 Вт	1
4.0 (G)	150 Ом / 300 Вт	1
5.5 (G) / 5.5 (P) / 7.5 (P)	100 Ом / 500 Вт	1
7.5 (G) / 11 (P)	75 Ом / 780 Вт	1
11 (G) / 15 (P)	50 Ом / 1000 Вт	1
15 (G) / 18.5 (P)	40 Ом / 1500 Вт	1
18.5 (G) / 22 (P)	32 Ом / 4800 Вт	1
22 (G) / 30 (P)	22 Ом / 6000 Вт	1
30 (G) / 37 (P)	16 Ом / 6000 Вт	1
37 (G) / 45 (P)	32 Ом / 4500 Вт	2 параллельных
45 (G) / 55 (P)	25 Ом / 4500 Вт	2 параллельных
55 (G) / 75 (P)	25 Ом / 6000 Вт	2 параллельных
75 (G) / 90 (P)	15 Ом / 9600 Вт	2 параллельных
90 (G) / 110 (P)	12 Ом / 9600 Вт	2 параллельных
110 (G) / 132 (P)	12 Ом / 9600 Вт	2 параллельных

Примечание: G соответствует типу преобразователя с перегрузочной способности 150%. P соответствует перегрузочной способности 120%.

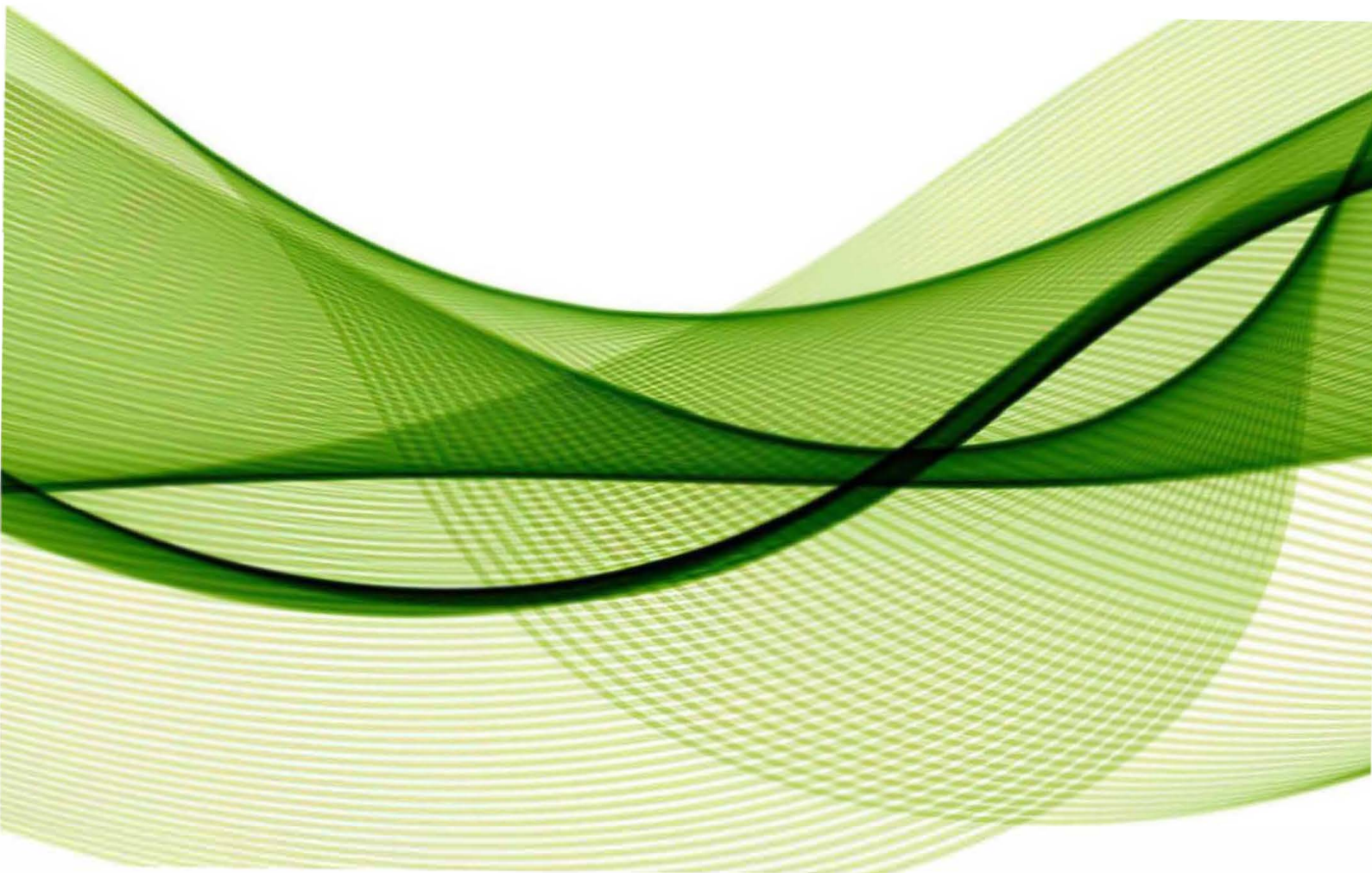
7.2. Выбор внешнего дросселя переменного тока

Модель преобразователя	Входной трехфазный дроссель переменного тока		Выходной трехфазный дроссель переменного тока для двигателей с номинальной частотой 50/60Гц	
	Ток (А)	Индуктивность. (мГн)	Ток (А)	Индуктивность. (мГн)
SPT20222B43G	10	1.4	10	0.69
SPT20402B43G	10	1.4	10	0.69
SPT20552B43G/SPT20752B43P	15	0.93	15	0.5
SPT20752B43G/SPT20113B43P	20	0.7	20	0.35
SPT20113B43G/SPT20153B43P	30	0.49	30	0.24
SPT20153B43G/SPT20183B43P	40	0.34	40	0.17
SPT20183B43G/SPT20223B43P	50	0.3	50	0.14
SPT20223B43G/SPT20303B43P	60	0.24	60	0.12
SPT20303B43G/SPT20373B43P	80	0.17	80	0.088

SPT20373B43G/SPT20453B43P	90	0.15	90	0.077
SPT20453B43P/SPT20553B43P	120	0.12	120	0.06
SPT20553B43G/SPT20753B43P	150	0.09	150	0.047
SPT20753B43G/SPT20903B43P	200	0.068	200	0.035
SPT20903B43G/SPT20114B43P	220	0.063	220	0.032
SPT20114B43G/SPT20134B43P	250	0.055	250	0.028
SPT20134B43G/SPT20164B43P	300	0.047	300	0.023
SPT20164B43G/SPT20184B43P	330	0.041	330	0.021

7.3. Назначение периферийных электрических устройств

Название	Монтажное положение	Функции
Автоматический выключатель	Отделяет питающую сеть от входных силовых цепей преобразователя	Защищает сеть от аварии. Защищает преобразователь от термического разрушения
Контактор	Устанавливается на силовом входе преобразователя	Включение/выключение питания преобразователя. Не используется для обеспечения старт-стоповых режимов
Входной дроссель переменного тока	Со стороны входа преобразователя	<ol style="list-style-type: none"> 1) Снижает действующее значение входного тока преобразователя; 2) Уменьшение высоких гармоник, проникающих в сеть; 3) Защищает преобразователь от коммутационных выключков в сети; 4) Снижает воздействие несимметричного напряжения сети.
Входной фильтр ЭМС	Со стороны входа преобразователя	<ol style="list-style-type: none"> 1) Уменьшение электромагнитных помех от преобразователя; 2) Улучшение помехозащищенности входов преобразователя.
Выходной дроссель переменного тока	Между силовым выходом преобразователя и двигателем, ближе к преобразователю	<ol style="list-style-type: none"> 1) Уменьшает воздействие высоких гармоник на двигатель; 2) Уменьшение тока утечки в двигателе. 3) Защита преобразователя от импульсного тока, возникающего из-за емкости моторного кабеля.



ООО “РусАвтоматизация”

454010 г. Челябинск, ул. Гагарина 5, оф. 507
тел. 8-800-775-09-57 (звонок бесплатный), +7(351)799-54-26, тел./факс +7(351)211-64-57
info@rusautomation.ru; [русавтоматизация.рф](http://rusавтоматизация.рф); www.rusautomation.ru