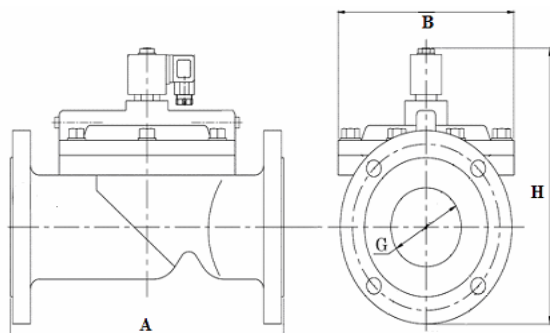


**ТЕХНИЧЕСКИЙ ПАСПОРТ SMART HF6502 и HF6504**

клапан электромагнитный чугунный двухпозиционный с пилотным каналом


**Общие сведения**

Промышленные электромагнитные клапаны предназначены для работы в качестве запорного двухпозиционного устройства дистанционного управления потоком среды на трубопроводах.

Режим работы – непрерывный. Управление клапаном производится путем подачи рабочего напряжения на клеммы катушки.

**Основные применяемые материалы**

Корпус	Ковкий чугун
Шток, плунжер, пружина	Нержавеющая сталь
Мембрана	EPDM или NBR
Электромагнитная катушка	Медный эмаль-провод

**Технические характеристики**

Рабочая среда и температура:

**EPDM** – воздух, нейтральные газы, растворы солей, антифриз, этиленгликоль, холодная или горячая вода при Т от -20 до +130 °С;

**NBR** – вода, нефтепродукты, масла, дизельное топливо при Т от -10 до +90 °С;

Максимальная вязкость: 20 сСт (мм<sup>2</sup>/с); Т окружающей среды до +55 °С;

Электромагнитная катушка:

AC 24, 220 В; 50/60 Гц - переменного тока

DC 12, 24 В - постоянного тока

Класс изоляции: В; Режим работы: ED (ПВ) 100%

Класс защиты: IP65

**Тип HF6502 нормально закрытый**

Артикул	DN	Соединение	Kvs, м <sup>3</sup> /ч	PN, бар	ΔP, бар	Мощность катушки		Размеры, АхВхН, мм	Масса, кг
						AC	DC		
HF65022	50	фланцевый	34,8	12	0,3-8	23 VA	15 W	200x126x235	8,8
HF65023	65	фланцевый	60,9	12	0,3-8	23 VA	15 W	250x182x270	15,2
HF65024	80	фланцевый	94,8	12	0,3-8	23 VA	15 W	282x195x295	18,1
HF65025	100	фланцевый	149,5	12	0,3-8	23 VA	15 W	355x230x310	27,6
HF65026	125	фланцевый	257,2	12	0,3-8	45 VA	30 W	450x370x400	52,5
HF65027	150	фланцевый	338,4	12	0,3-8	45 VA	30 W	450x370x405	79,6

**Тип HF 6504 нормально открытый**

Артикул	DN	Соединение	Kvs, м <sup>3</sup> /ч	PN, бар	ΔP, бар	Мощность катушки		Размеры, АхВхН, мм	Масса, кг
						AC	DC		
HF65042	50	фланцевый	34,8	12	0,3-8	23 VA	15 W	200x126x235	9,0
HF65043	65	фланцевый	60,9	12	0,3-8	23 VA	15 W	250x182x270	15,4
HF65044	80	фланцевый	94,8	12	0,3-8	23 VA	15 W	282x195x295	18,0
HF65045	100	фланцевый	149,5	12	0,3-8	23 VA	15 W	355x230x310	27,7
HF65046	125	фланцевый	257,2	12	0,3-8	22 VA	13 W	450x370x400	56,8
HF65047	150	фланцевый	338,4	12	0,3-8	22 VA	13 W	450x370x405	85,2

**Хранение, транспортировка, монтаж**

Хранение и транспортировка клапанов допускается только в упаковке предприятия-изготовителя. Требования безопасности при монтаже и эксплуатации - по ГОСТ 12.2.063-81. Установочное положение на трубопроводе - катушкой вверх. Направление подачи рабочей среды должно совпадать со стрелкой на корпусе клапана. Попадание механических частиц в полость клапана и гидравлические удары должны быть исключены. Строго запрещается снимать катушку с клапана, находящуюся под напряжением.

**Гарантия**

Поставщик гарантирует соответствие клапанов требованиям технического регламента при соблюдении потребителем условий транспортировки, хранения и эксплуатации. Гарантийный срок эксплуатации и хранения клапанов - 12 месяцев со дня отгрузки. Гарантийными обязательствами не предусмотрена ответственность за любые прямые или косвенные убытки, потерю прибыли или другой ущерб. Оставляем за собой право на изменения без предварительного уведомления. Продукция сертифицирована.

