

Паспорт изделия

Светодиодная сигнальная колонна для крепления на вертикальную поверхность.

Артикул: _____

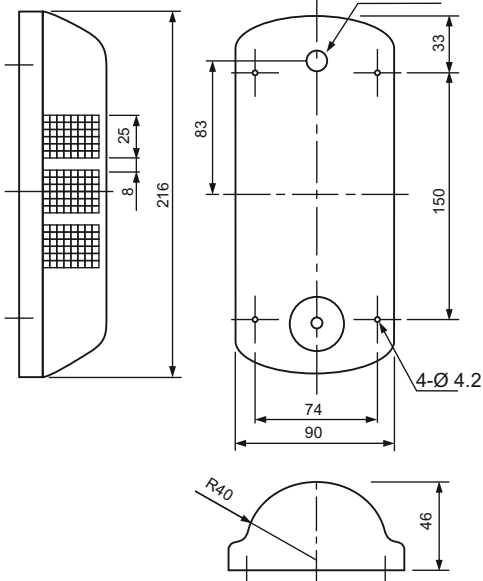
Светосигнальные колонны - это устройства, позволяющие контролировать технологические процессы на производствах с помощью световой и звуковой индикации. Идеально подходят для автоматизации производства и многих других областей применения благодаря экономичности (энергосбережению) и отсутствию необходимости в техническом обслуживании.

Указания

- Выполнять установку, тех. обслуживание и ввод в эксплуатацию имеют право только квалифицированные специалисты.
- Оборудование использовать только в соответствии с инструкцией по эксплуатации.
- Запрещается разбирать изделие, дергать или тянуть за провод.
- Перед включением проверить электрическое соединение, которое должно соответствовать схеме, указанной в данном описании.
- Не устанавливать изделие в местах, где превышены требования по уровню вибрации.
- Недопустимо попадание внутрь изделия воды и моющих средств.
- Не протирать поверхность изделия растворителями и другими едкими химическими веществами или содержащими абразивные составляющие.
- Любые изменения или модификации в конструкции оборудования недопустимы!
- Для монтажа изделия аккуратно снять внешнюю крышку. По окончании монтажа установить крышку в штатное место.

Технические характеристики

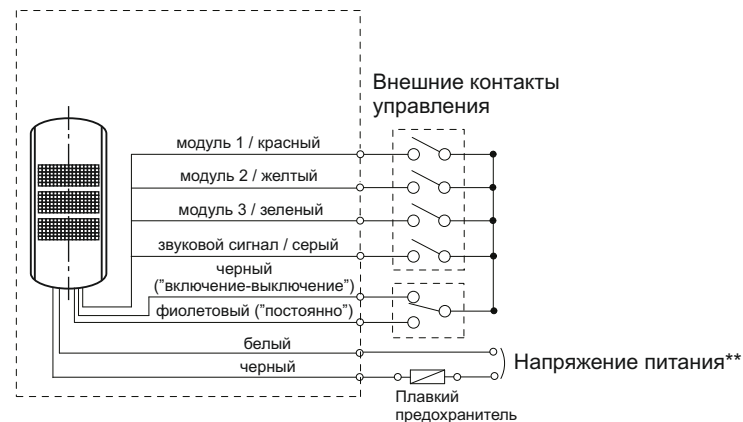
Напряжение питания	Переменный ток: 220В 50/60Гц +/-10% Постоянный ток: 24В пост. ток +/-10%
Потребляемый ток	Светодиодный модуль: 70мА Звуковой сигнал: 40мА
Режим работы	Мигание, постоянное свечение
Звуковой сигнал	Постоянный, «включение-выключение»
Уровень громкости	Фиксированный, 80дБ
Класс защиты корпуса	IP 54
Виброустойчивость	0,75 мм при 10-55 Гц
Температура окружающей среды	-20...+50 ⁰ С
Температура хранения	-40...+70 ⁰ С
Влажность	45...85% относительной влажности
Общий вес	прибл. 0,4 кг.



Размеры



Электрическое соединение



**Соблюдение полярности при использовании 24VDC не требуется. Электрические провода напряжения питания имеют большее сечение, чем провода управления.

Гарантийные обязательства

Гарантийный срок - 12 месяца с даты отгрузки.

М. П.

Паспорт на каждые 10 единиц товара в транспортной таре - 1 шт.

Серийный(-е) номер(а):

Дата отгрузки:

« ____ » _____ 20__ г.

Кодообразование

TFL 50 B - 220 - RYG

Цвета модулей*. Количество цветов соответствует количеству модулей.
Напряжение питания.
220 - 220В 50/60Гц
024 - 24В DC

Светосигнальная колонна для крепления на вертикальную поверхность.

*Доступны для заказа:
- 3 модуля цвета: красный, желтый, зеленый