

NOVONALL
Ротационный датчик,
бесконтактный
RFC-4800
Логометрический
Для передвижных
средств



Отличительные особенности

- Бесконтактный способ измерения на основе эффекта Холла
- Электромагнитный диапазон: до 360°
- Конструкция из двух частей с механической развязкой
- Максимальная степень защиты: IP67, IP68. IP69
- Разрешающая способность: до 12 бит
- Нет износа
- Диапазон температур: от -40 °C до +105 °C
- Одноканальные и многоканальные версии
- Датчик оптимизирован для применения в составе передвижных средств, удовлетворяющих требованиям ЭМС и помехоустойчивости согласно стандартам ISO 11452 и ЕЭК.
- Датчик подходит для использования в составе систем безопасности согласно DIN EN ISO 13849.
- Датчики в другом исполнении можно найти в соответствующей технической документации.

Области применения

- Самоходные машины (грузовые машины, строительная техника, сельскохозяйственная и лесозаготовительная техника)
- Морские суда

Датчик серии состоит из двух частей, включающих непосредственно датчик и магнитный маркер положения, что позволяет добиться максимальной гибкости монтажа. Отсутствие, как оси, так и подшипниковой опоры, делает датчик менее чувствительным к осевым и радиальным нагрузкам. При этом датчик не нуждается в соединительных муфтах. Измерение могут выполняться путем прохождения электромагнитного поля через неферромагнитный материал.

Электронная плата полностью защищена от внешних воздействий, что делает датчик устойчивым при эксплуатации в экстремальных условиях

На выбор предлагаются версии с одним или двойным каналом, которые подходят для использования в системах обеспечения безопасности.

Описание

Материал	Корпус: высококачественный термостойкий пластик
Монтаж	2 винта M4x20 с потайной головкой (входят в комплект)
Момент затяжки винтов	250 Нсм
Электрическое соединение	Кабель 4x0,5 мм ² (AW 20), TPE, неэкр. / соедин. M12x1 или AMP Superseal с кабелем длиной 0,15 м / выходы 0,5 мм ² (AW 20), PVC

Характеристики механической части

Размеры	Смотрите чертеж с размерами
Механический ход	постоянный
Вес (без соединения)	прибл. 50 г

Система обозначений для заказа

Система обозначений для заказа

Предпочтительные типы выделены жирным шрифтом

- До 25 штук при срочной доставке от производителя в течение 10 рабочих дней
- Чем больше объем, тем меньше цена

Напряжение питания U_b

2: $U_b = 5$ В пост. тока

Выходной сигнал

- 1: 5...95% пропорционально входному напряжению U_b (0,25...4,75 В пост. т.)
2: 10...90% пропорционально входному напряжению U_b (0,5...4,5 В пост. т.)

Характеристика выходного сигнала

- 1: Вправо – возрастающий
2: Влево – возрастающий
3. **Перекрестн. выходы, канал 1, вправо – возраст. (с частичн. резервиров.)**
4. **Перекрестн. вых., канал 1, влево – возраст. (с полным резервированием)**
Другие выходные характеристики – по запросу

Электрическое соединение

Один канал / версия с частичным резервированием

- 251: Кабель, 4-полюсный, неэкранированный, длина: 0,5 м
252. **Кабель, 4-полюсный, неэкранированный, длина: 1 м**
256. **Кабель, 4-полюсный, неэкранированный, длина: 3 м**
260: Кабель, 4-полюсный, неэкранированный, длина: 5 м
270: Кабель, 4-полюсный, неэкранированный, длина: 10 м
401: 3 вывода, длина: 0,5 м (один канал)
411: 4 вывода, длина: 0,5 м (с частичным резервированием)
551: Соедин. M12x1, 4-конт., с кабелем 0,15 м, неэкранированный
552: Соединитель AMP Superseal, 4-конт., с кабелем длиной 0,15 м, неэкранированный
Версия с полным резервированием
421: 6 выводов, длина 0,5 м
Другая длина кабеля и сборка разъемов – по запросу

R F C - 4 8 5 1 - 6 3 6 - 2 1 1 - 4 0 1

Серия

Диапазон измерений

- 03: Угол минимум 0°...30°
...
06, 12, 18, 24, 36
...
36: Угол максимум 0°...360°
Другие углы – по запросу

Количество каналов

- 6: **Версия с одним каналом (1 питающий вход U_b , 1 вывод)**
7. **Версия с частичным резервированием (1x питающий вход U_b , 2 вывода)**
8. **Версия с полным резервированием (2x питающий входа U_b , 2 вывода)**

Механическая часть

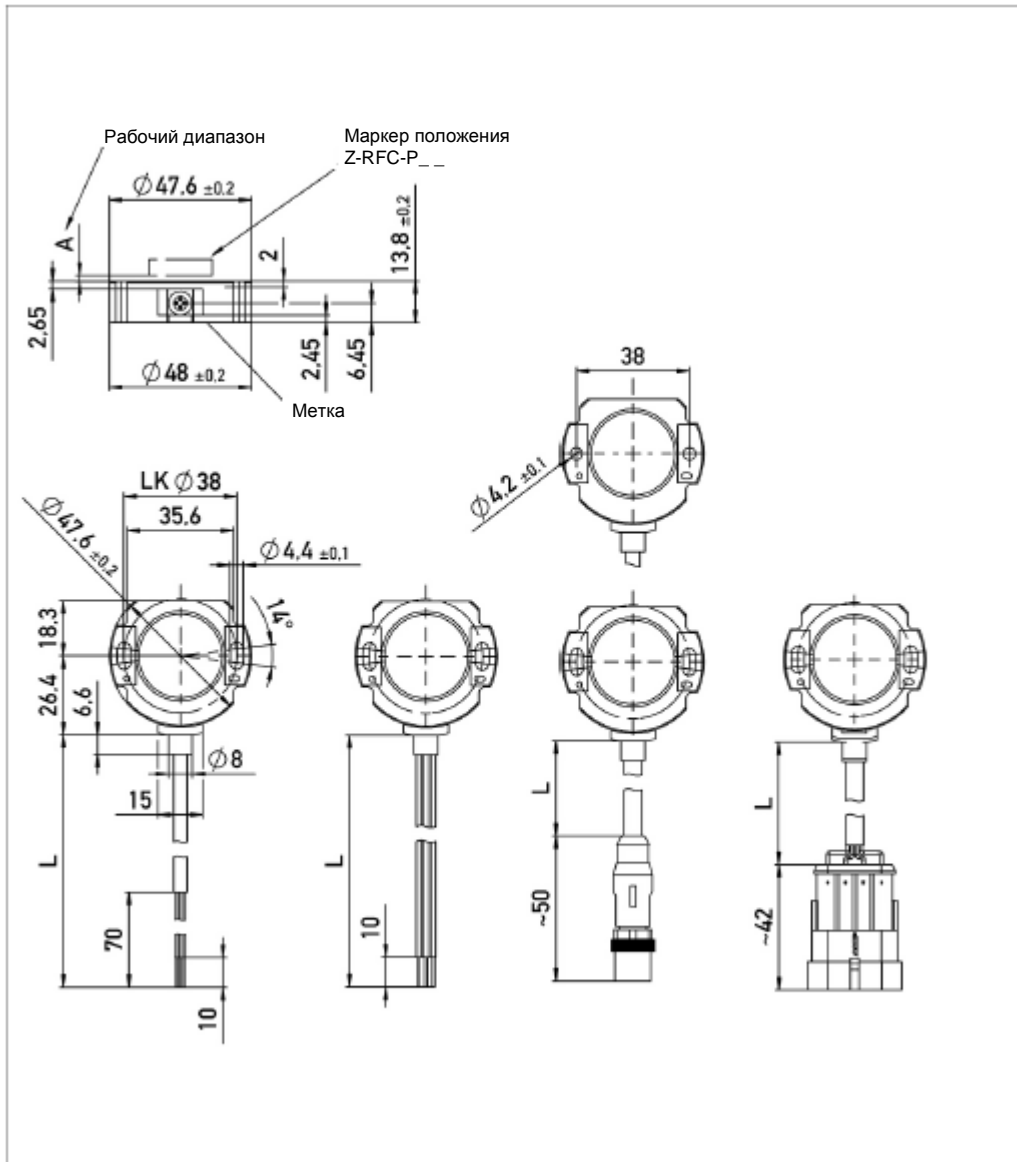
- 4851: **Установочное отверстие удлиненной формы для быстрой регулировки**
4852: Установочное отверстие круглой формы
4853: **Установочное отверстие удлиненной формы без возможности диагностики**
4854: Установочное отверстие круглой формы без возможности диагностики
Другое оборудование, например, внутренняя защита от магнитных полей – по запросу

Принадлежности, включенные в комплект доставки

- 2 винта M4x20 с потайной головкой

Чертеж

Данные САПР, веб-сайт:
www.novotechnik.de/en/download/cad-data/



Если метка на маркере смотрит на кабель, то это указывает, что выход датчика располагается ближе к центру электрического поля.

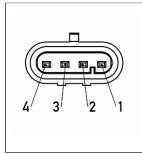
Технические данные

Тип	RFC-48 _ _ _ _ -2 _ _ _ _ Логометрический
Выходной сигнал	пропорциональный отношению входного напряжения U_b 5 ... 95% (0,25 ... 4,75 В) 10 ... 90% (0,5 ... 4,5 В)
Нагрузка	≥ 5 кОм
Количество каналов	1 / 2
Диагностика	активная функция (в случае ошибки выходной сигнал выходит за пределы допустимого диапазона)
Частота обновления	тип. 3,4 кГц
Диапазон измерений	от 0 ... 30° до 0 ... 360° с дискретностью 10°
Независимая линейность	$\leq \pm 0,5$ % ПШ
Разрешающая способность	12 битов
Повторяемость	тип. $\leq \pm 0,1$ °
Гистерезис	тип. $< \pm 0,1$ ° Только в диапазоне до 360°: тип. $< 0,25$ ° (пониженный гистерезис - по запросу)
Температурная погрешность	Диапазон измерений: 30 ... 170°: тип. $\pm 0,7$ % ПШ, диапазон измерений ≥ 180 °: тип. $\pm 0,35$ % ПШ
Напряжение питания U_b	5 В пост. тока (4,5 ... 5,5 В пост. тока)
Потребляемый ток без нагрузки	тип. 12 мА на канал
Защита от обратной полярности	да (линия питания и выходы)
Защита от короткого замыкания	да (линия питания на заземление)
Сопrotивление изоляции (500 В пост. т.)	≥ 10 МОм
Эксплуатационные характеристики	
Максимальная рабочая скорость	Без ограничений для механической части
Вибрация IEC 60068-2-6	20 г, 5 ... 2000 Гц, $A_{max} = 0,75$ мм
Ударная нагрузка IEC 60068-2-27	50 г, 6 мс
Степень защиты согласно DIN EN 60529	IP67 / IP68 / IP69, IP67 (соединитель M12)
Рабочая температура	-40 ... +105°C, -40 ... +85°C (соединитель M12)
Срок службы	Без ограничений для механической части
Функциональная безопасность	Подходит для интеграции в системы обеспечения безопасности согласно ISO 13849 после проверки клиента. Дополнительная информация для поддержания функциональной безопасности (DCavg...) предоставляется по запросу.
Средняя наработка на отказ (IEC 60050)	1652 лет (один канал, 824 лет (с частичным резервированием на канал) или 826 лет (с полным резервированием на канал)
Ср. наработка на отказ (EN ISO 13849-1 "Способ учета деталей, без нагрузки")	3304 лет (один канал, 1648 лет (с частичным резервированием на канал) или 1653 лет (с полным резервированием на канал)
Мертификат MTTFd	https://www.novotechnik.de/en/downloads/certificates/mttf-certificates/
Прослеживаемость	Серийный номер на паспортной табличке датчика или на соответствующих составных частях датчика
Сертификаты/ одобрения	CE, UKCA, E1 - см. https://www.novotechnik.de/en/downloads/certificates/declarations-of-conformity-eu/ uk WEEE see https://www.novotechnik.de/en/downloads/certificates/eu-directive-weee/
Электромагнитная совместимость	
ISO 10605 ESD (Обращение/компонент)	8 кВ / 15 кВ
ISO 11452-2 Излучаемые ВЧ-поля	100 В/м
ISO 11452-5 Излучаемые ВЧ-поля, шины	200 В/м
CISPR 25 Излучение	Уровень 5
EN 13309 Строительная техника	
Излучение/ защищенность E1	согласно ECE-R10
ISO 13766-1/-2 Строительная техника	По запросу

ПШ = полная шкала: размах сигнала в диапазоне измерений

Разводка выводов

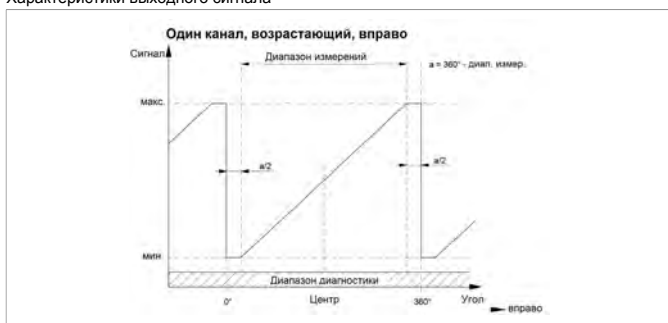
Сигнал	Кабель код 2__	Соединитель код 5__	Выводы код 4__	Кабель код 2__	Соединитель код 5__	Выводы код 4__	Выводы код 4__
	Один канал	Один канал	Один канал	С частичн. резерв.	С частичн. резерв.	С частичн. резерв.	С полным резерв.
Напряжение питания Ub 1	зеленый	Вывод 1	красный	зеленый	Вывод 1	красный	красный
GND 1	коричневый	Вывод 3	черный	коричневый	Вывод 3	черный	черный
Выход сигнала	белый	Вывод 2	синий	белый	Вывод 2	синий	синий
Выход сигнала 2	-	-	-	желтый	Вывод 4	синий/белый	синий/белый
Напряжение питания Ub 2	-	-	-	-	-	-	красный/белый
GND 2	-	-	-	-	-	-	черный/белый
Свободный	YE	Вывод 4	-	-	-	-	-



Технические данные

Характеристики выходного сигнала

Характеристики выходного сигнала



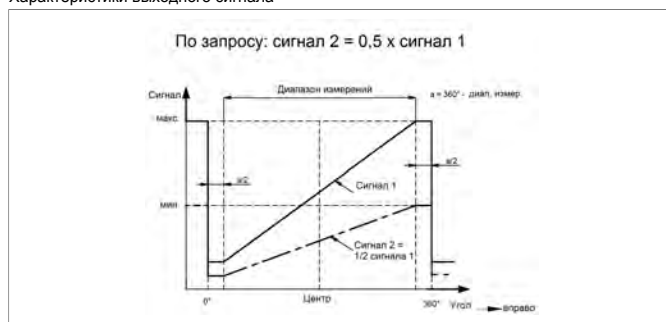
Характеристики выходного сигнала



Характеристики выходного сигнала



Характеристики выходного сигнала



Характеристики выходного сигнала



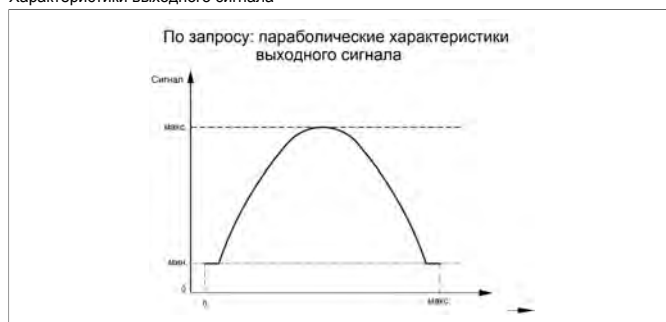
Характеристики выходного сигнала



Характеристики выходного сигнала



Характеристики выходного сигнала



Маркеры положения



Z-RFC-P02

Маркер положения, закрепляемый на поверхности 2 винтами M4x20 или стопорным штифтом (оба входят в комплект)

Материал PF

Макс. допуст. ± 3 мм

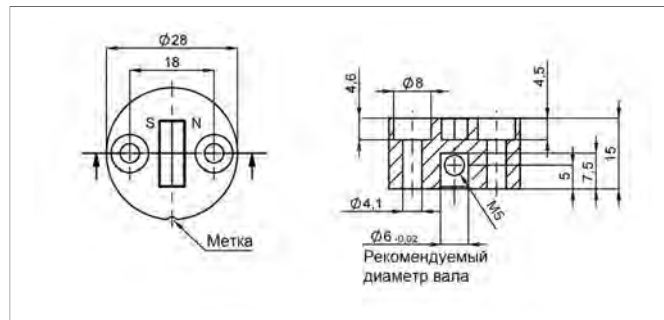
радиальн. смещ.

Рабочая темпер. $-40 \dots +125^\circ\text{C}$

Номер Упаковка (шт.)

40005661 1

400056080 25



Z-RFC-P08

Маркер положения, закрепляемый резьбовой шпилькой M5 (входит в комплект)

Материал PF

Макс. допуст. ± 3 мм

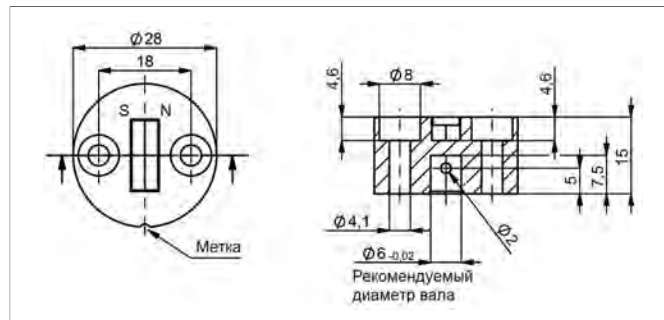
радиальн. смещ.

Рабочая темпер. $-40 \dots +125^\circ\text{C}$

Номер Упаковка (шт.)

400056070 1

400056084 25



Z-RFC-P41

Маркер положения, закрепляемый на поверхности 2 винтами M4x20 или стопорным штифтом (оба входят в комплект)

Материал PF

Макс. допуст. ± 3 мм

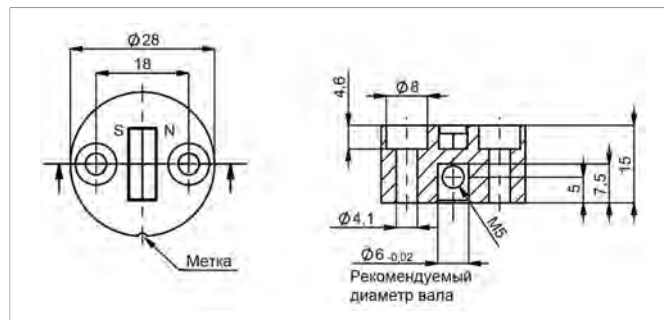
радиальн. смещ.

Рабочая темпер. $-40 \dots +125^\circ\text{C}$

Номер Упаковка (шт.)

400105037 1

400105038 25



Z-RFC-P47

Маркер положения, закрепляемый на поверхности 2 винтами M4x20 или резьбовой шпилькой M5 (оба входят в комплект)

Материал PF

Макс. допуст. ± 3 мм

радиальн. смещ.

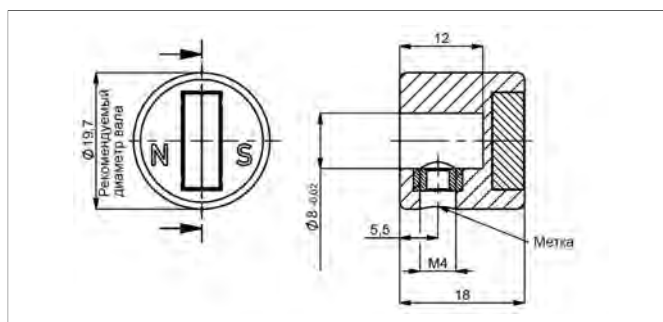
Рабочая темпер. $-40 \dots +125^\circ\text{C}$

Номер Упаковка (шт.)

400105039 1

400105040 25

Маркеры положения



Z-RFC-P23

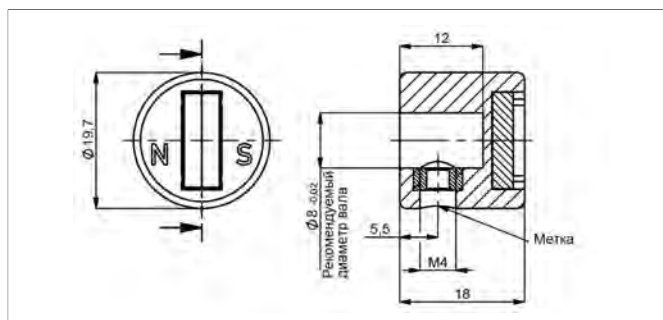
Маркер положения, закрепляемый резьбовой шпилькой M4 (входит в комплект)
Внимание: указания по ориентации характеристик выходного сигнала можно найти в руководстве пользователя!

Материал PA6-GF

Макс. допуст. ± 3 мм
радиальн. смещ.

Рабочая темпер. -40 ... +125°

Номер	Упаковка (шт.)
400056074	1
400056085	25



Z-RFC-P43

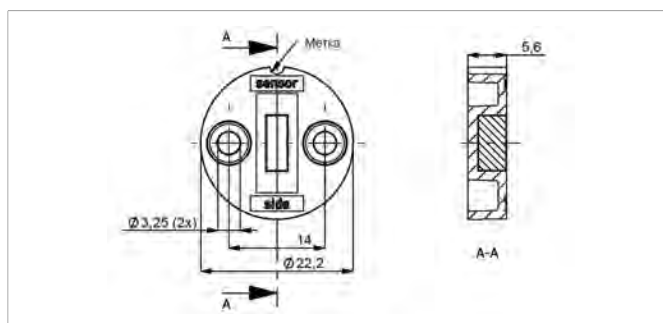
Маркер положения, закрепляемый резьбовой шпилькой M4 (входит в комплект)
Внимание: указания по ориентации характеристик выходного сигнала можно найти в руководстве пользователя!

Материал PA6-GF

Макс. допуст. ± 3 мм
радиальн. смещ.

Рабочая темпер. -40 ... +125°

Номер	Упаковка (шт.)
400105041	1
400105042	25



Z-RFC-P30

Маркер положения, закрепляемый 2 винтами

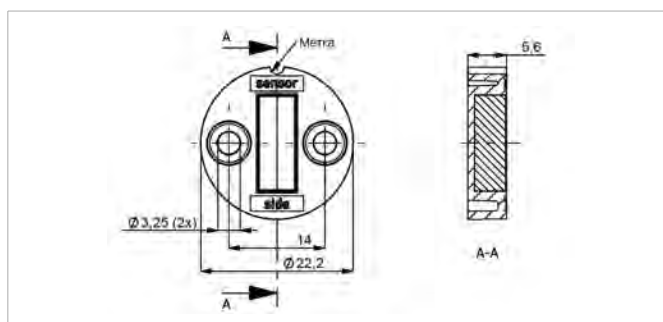
M3x8 (входит в комплект)

Материал PBT-GF

Макс. допуст. ± 1,5 мм
радиальн. смещ.

Рабочая темпер. -40 ... +125°C

Номер	Упаковка (шт.)
400056086	1
400056087	25



Z-RFC-P31

Маркер положения, закрепляемый 2

винтами M3x8 (входит в комплект)

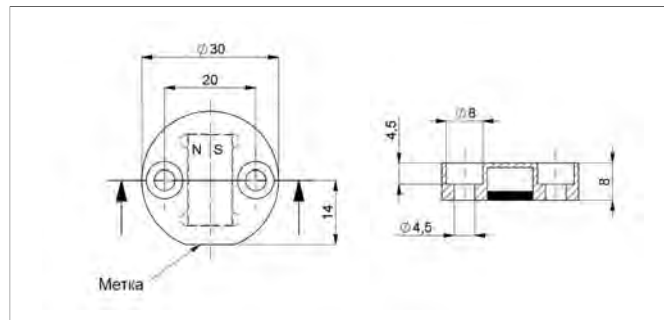
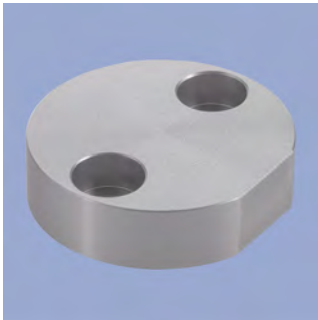
Материал PBT-GF

Макс. допуст. ± 3 мм
радиальн. смещ.

Рабочая темпер. -40 ... +125°C

Номер	Упаковка (шт.)
400056088	1
400056089	25

Маркеры положения



Z-RFC-P22

Маркер положения, закрепляемый на поверхности 2 винтами M4x20 (со стопорным винтом, входит в комплект)

Внимание: закрытая сторона маркера должна смотреть в сторону датчика.

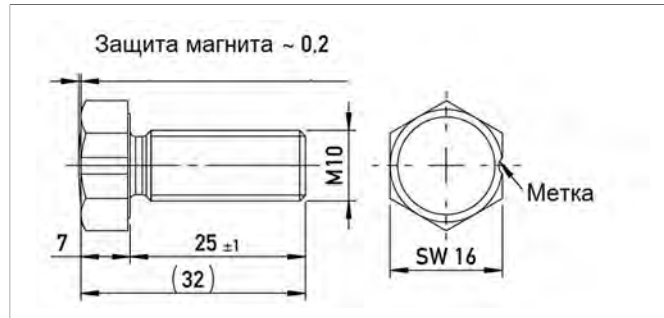
Материал: Алюминий, анодиров.

Макс. допуст. ± 4 мм

радиальн. смещ.

Рабочая темпер. -40 ... +125°C

Номер	Упаковка (шт.)
400106735	1
400106736	25



Z-RFC-P18

Винтовой маркер положения M10x25 мм согласно DIN 933, с магнитом

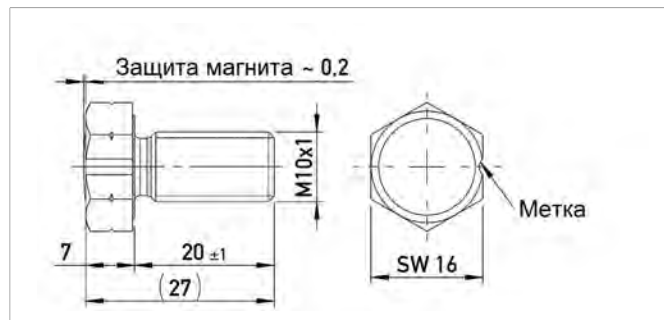
Материал: Алюминий, анодиров.

Макс. допуст. ± 3 мм

радиальн. смещ.

Рабочая темпер. -40 ... +125°C

Номер	Упаковка (шт.)
400104756	1
400104757	25



Z-RFC-P28

Винтовой маркер положения M10x1x25 мм согласно DIN 933, с магнитом

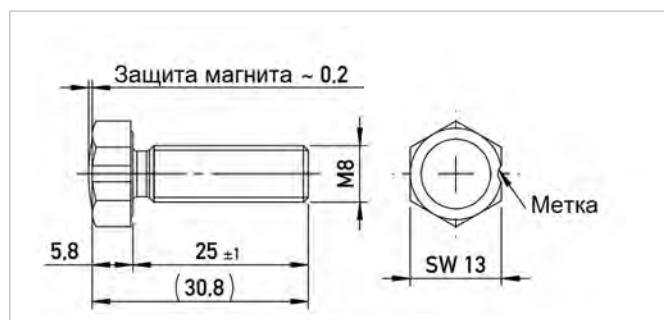
Материал: Алюминий, анодиров.

Макс. допуст. ± 3 мм

радиальн. смещ.

Рабочая темпер. -40 ... +125°C

Номер	Упаковка (шт.)
400108462	1
400108463	25



Z-RFC-P19

Винтовой маркер положения M8x25 мм согласно DIN 933/ISO 4017, с магнитом

Материал: Алюминий, анодиров.

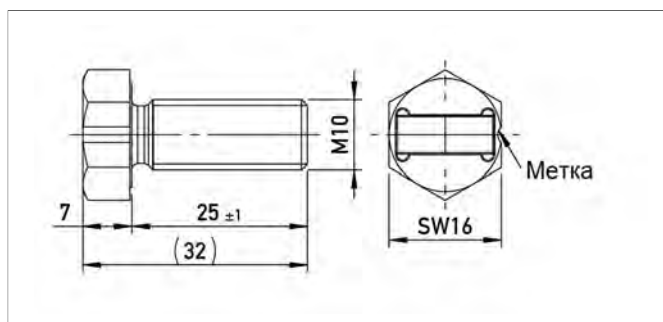
Макс. допуст. ± 1,5 мм

радиальн. смещ.

Рабочая темпер. -40 ... +125°C

Номер	Упаковка (шт.)
400104754	1
400104755	25

Маркеры положения



Z-RFC-P20

Винтовой маркер положения M10x25 мм согласно DIN 933

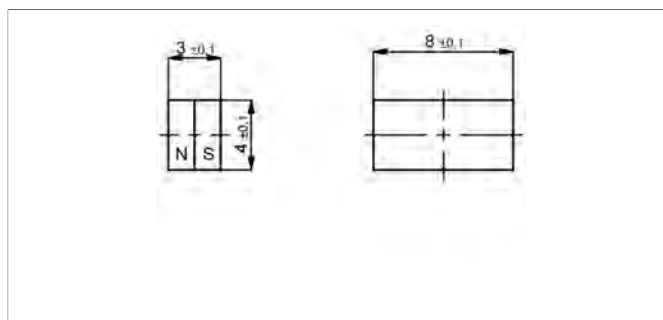
Материал Алюминий, анодиров.

Макс. допуст. ± 3 мм

радиальн. смещ.

Рабочая темпер. -40 ... +125°C

Номер	Упаковка (шт.)
400104758	1
400104759	25



Z-RFC-P03

Магнит для установки на вал (см. руководство пользователя).

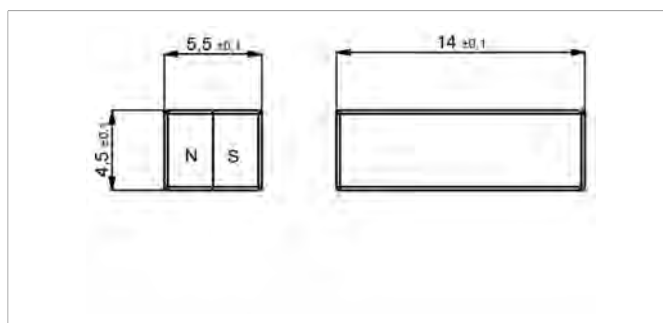
Рекомендуется устанавливать на немагнитные материалы, иначе изменится измеряемое расстояние (если вал намагнитен - примерно на 20%).

Макс допуст. ± 1,5 мм

радиальн. смещ.

Рабочая темпер. -40 ... +125°C

Номер	Упаковка (шт.)
400005658	1
400056081	50



Z-RFC-P04

Магнит для установки на вал (см. руководство пользователя).

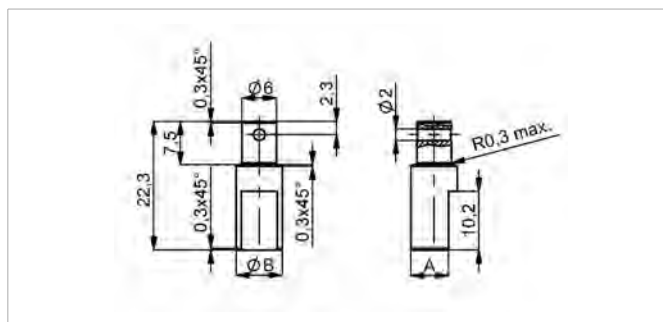
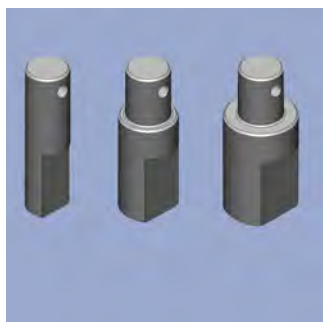
Рекомендуется устанавливать на немагнитные материалы, иначе изменится измеряемое расстояние (если вал намагнитен - примерно на 20%).

Макс допуст. ± 3 мм

радиальн. смещ.

Рабочая темпер. -40 ... +125°C

Номер	Упаковка (шт.)
400005659	1
400056082	50



Z-RFC-S01/S02/S03

Переходник маркера Z-RFC-P02/P41 со стопорным штифтом для установки на вал

Материал SS 1.4305 / AISI 303

Номер	Тип	ØB / A [мм]
400056206	Z-RFC-S01	6 / 4.5
400056207	Z-RFC-S02	8 / 6.5
400056208	Z-RFC-S03	10 / 8.5

Маркеры положения

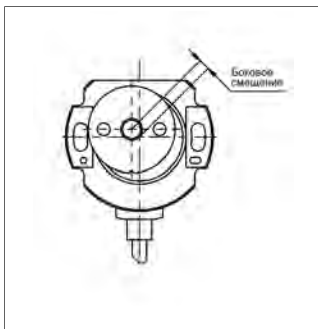
Рабочий диапазон действия маркеров положения [мм] – версии с одним каналом

	Z-RFC-P02 / P04 / P08 Z-RFC-P20 / P23 / P31	Z-RFC-P41 / P43 / P47	Z-RFC-P03 / P30	Z-RFC-P18 / P28	Z-RFC-P19	Z-RFC-P22
RFC-4851	2,3 ... 5	0 ... 2,7	0,7 ... 2,2	0 ... 4,5	0 ... 2,2	4,4 ... 9,2
RFC-4852 с диагностикой						
RFC-4853	0 ... 4	0 ... 2,7	0 ... 1,5	0 ... 4,5	0 ... 2,2	4,4 ... 9,2
RFC-4854 без диагностики						

Рабочий диапазон действия маркеров положения [мм] – версии с резервированием канала

	Z-RFC-P02 / P04 / P08 Z-RFC-P20 / P23 / P31	Z-RFC-P41 / P43 / P47	Z-RFC-P03 / P30	Z-RFC-P18 / P28	Z-RFC-P19	Z-RFC-P22
RFC-4851	1,9 ... 4,5	0 ... 2,3	0,3... 1,8	0 ... 4	0 ... 1,7	4 ... 8,8
RFC-4852 с диагностикой						
RFC-4853	0 ... 4	0 ... 2,3	0... 1,5	0 ... 4	0 ... 1,7	4 ... 8,8
RFC-4854 без диагностики						

Боковое смещение магнита



Боковое смещение магнита является причиной дополнительного отклонения от линейности. Угловая погрешность, образуемая по причине радиального смещения датчика и маркера положения, зависит от способа установки маркера или магнита.

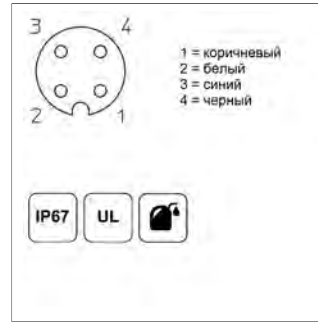
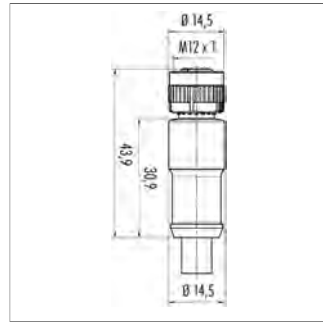
Дополнительное отклонение от линейности с радиальным смещением – версии с одним каналом

Z-RFC-P02 / P04 / P08 Z-RFC-P20 / P23 / P31	Z-RFC-P41 / P43 / P47	Z-RFC-P03 / P30	Z-RFC-P18 / P28	Z-RFC-P19	Z-RFC-P22
0,5 мм: ±0,4°	0,5 мм: ±0,4°	0,5 мм: ±1,4°	0,5 мм: ±0,7°	0,5 мм: ±1,3°	1,0 мм: ±0,8°
1,0 мм: ±1,1°	1,0 мм: ±1,1°	1,0 мм: ±3,7°	1,0 мм: ±1,3°	1,0 мм: ±2,6°	2,0 мм: ±1,8°
2,0 мм: ±3,5°	2,0 мм: ±3,5°	2,0 мм: -	2,0 мм: ±3,3°	2,0 мм: -	4,0 мм: ±5,4°

Дополнительное отклонение от линейности с радиальным смещением – версии с резервированием канала

Z-RFC-P02 / P04 / P08 Z-RFC-P20 / P23 / P31	Z-RFC-P41 / P43 / P47	Z-RFC-P03 / P30	Z-RFC-P18 / P28	Z-RFC-P19	Z-RFC-P22
0,5 мм: ±0,7°	0,5 мм: ±0,7°	0,5 мм: ±2,5°	0,5 мм: ±1,1°	0,5 мм: ±2,3°	1,0 мм: ±1,1°
1,0 мм: ±1,8°	1,0 мм: ±1,8°	1,0 мм: ±6,4°	1,0 мм: ±2°	1,0 мм: ±4,5°	2,0 мм: ±2,4°
2,0 мм: ±5,2°	2,0 мм: ±5,2°	2,0 мм: -	2,0 мм: ±4,6°	2,0 мм: -	4,0 мм: ±6,7°

Соединители M12



ЕЕМ-33-35/36/37


Гнездовой соединитель M12x1, 4-контактный, прямой, код А, с литым кабелем, незранированный, IP67, открытый

Корпус РА
Оболочка PUR, Ø = макс. 6 мм, кабеля -40 ... +85°C (фиксированный)
Выводы PP, 0,34 мм²

Номер	Тип	Длина
400056135	ЕЕМ-33-35	2 м
400056136	ЕЕМ-33-36	5 м
400056137	ЕЕМ-33-37	10 м

IP67 Степень защиты IP67 согласно DIN EN 60529

IP68 Степень защиты IP68 согласно DIN EN 60529

 Очень хорошая электромагнитная совместимость и защитный экран

 Очень высокая стойкость к хладагентам и смазкам

C Подходит для установки на кабельную цепь

UL Сертификат лаборатории UL

 Шина CAN

Соединители, приобретаемые дополнительно по запросу



Соединитель M12

- Длина кабеля на заказ
- 3-, 4-, 6- и 8-контактные разъемы
- Степень защиты IP68
- Коды заказа стандартных версий – см. систему обозначений для заказа



Соединитель Molex Mini Fit jr.

- Длина кабеля на заказ
- 3-, 4- и 6-контактные разъемы
- Дополнительная комплектация



Соединитель Tyco AMP Super Seal

- Разъем в герметичном корпусе
- Длина кабеля на заказ
- 3-, 4- и 6-контактные разъемы
- Степень защиты IP67
- Дополнительная комплектация



Соединитель Molex Mini Fit jr.

- Длина кабеля на заказ
- 3-, 4- и 6-контактные разъемы
- Дополнительная комплектация



Соединитель DTM 04

- Разъем в герметичном корпусе
- Длина кабеля на заказ
- 3-, 4- и 6-контактные разъемы
- Степень защиты IP67
- Дополнительная комплектация



Соединитель ITT Cannon Sure Seal

- Длина кабеля на заказ
- 3-, 4- и 6-контактные разъемы
- Степень защиты IP67
- Дополнительная комплектация