

## Опросный лист для подбора датчиков NIVOPOINT

Название организации \_\_\_\_\_

ФИО, должность \_\_\_\_\_

Город \_\_\_\_\_ Телефон : \_\_\_\_\_ Email: \_\_\_\_\_

**Характеристики среды**

Наименование среды: \_\_\_\_\_ Состав среды: \_\_\_\_\_

Давление, бар: МИН \_\_\_\_\_ МАКС \_\_\_\_\_

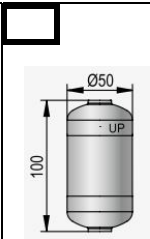
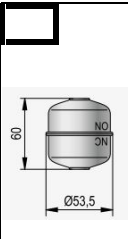
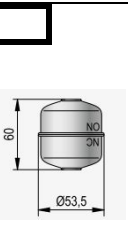
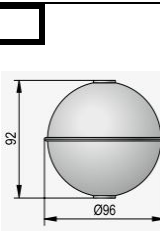
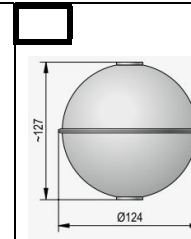
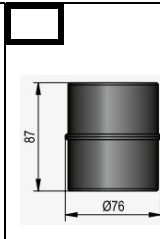
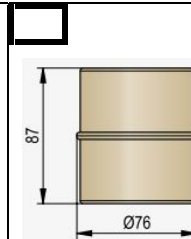
 Плотность, г/см<sup>3</sup>: МИН \_\_\_\_\_ Вязкость, SSU: \_\_\_\_\_

Требуемый класс пылевлагозащиты: \_\_\_\_\_

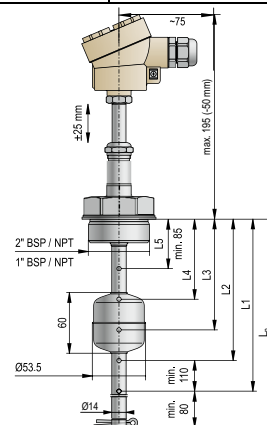
t контролируемой среды, °C: МИН \_\_\_\_\_ МАКС \_\_\_\_\_ t окружающей среды, °C: МИН \_\_\_\_\_ МАКС \_\_\_\_\_

**Характеристики прибора**

количество точек переключения: от 1 до 5 \_\_\_\_\_ длина зонда, мм \_\_\_\_\_

Размеры							
	Средняя плотность	0.45 кг/дм <sup>3</sup>	0.55 кг/дм <sup>3</sup>	0.8 кг/дм <sup>3</sup>	0.55 кг/дм <sup>3</sup>	0.4 кг/дм <sup>3</sup>	0.7 кг/дм <sup>3</sup>
Материал	Титан	Титан	1.4404	1.4435	1.4401	ПВДФ	ПП

Точки переключения		Режим работы по умолчанию	
		NO	NC
L1	.....ММ		
L2	.....ММ		
L3	.....ММ		
L4	.....ММ		
L5	.....ММ		


**Данные о резервуаре**
**Тип резервуара**

- резервуар вертикально стоящий (РВС)     
  резервуар горизонтально стоящий (РГС)
- резервуар нестандартной конструкции

**Параметры резервуара**

- открытый резервуар     
  закрытый резервуар     
  вентилируемый резервуар

 Объем резервуара, м<sup>3</sup>: \_\_\_\_\_

Имеется ли посадочное место под датчик уровня? Да

Нет

Место под датчик. (Присоединение к емкости): Резьбовое \_\_\_\_\_

Triclamp \_\_\_\_\_ дюйм

Имеются ли внутри резервуара какие-либо конструкции?

мешалка

термоэлементы

перегородки

нет

другое \_\_\_\_\_

Материал стенок резервуара :

Металл

Бетон, кирпич

Пластик

Расположение загрузочного отверстия: A

B

\_\_\_\_\_

Расположение разгрузочного отверстия: C

D

\_\_\_\_\_

Размеры резервуара :  $H_{max}$ , мм. \_\_\_\_\_

$H_{y min}$ , мм. \_\_\_\_\_

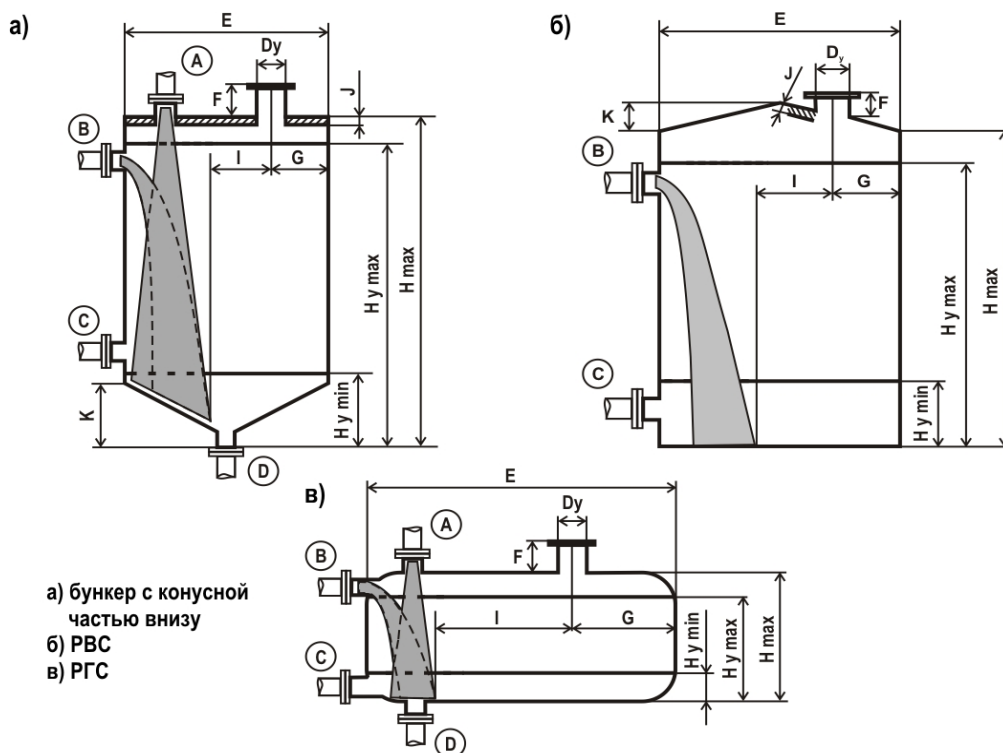
$H_{y max}$ , мм. \_\_\_\_\_

E, мм. \_\_\_\_\_

K, мм. \_\_\_\_\_

J, мм. \_\_\_\_\_

**Примечание:** При наличии внутри резервуара (бункера) внутренних конструкций или при необходимости (например, нестандартная конструкция резервуара) дайте эскиз вертикального разреза (вид сбоку) и план (вид сверху) Вашего резервуара (бункера) с указанием размеров внутренних конструкций.



Примечание.

---

---

---