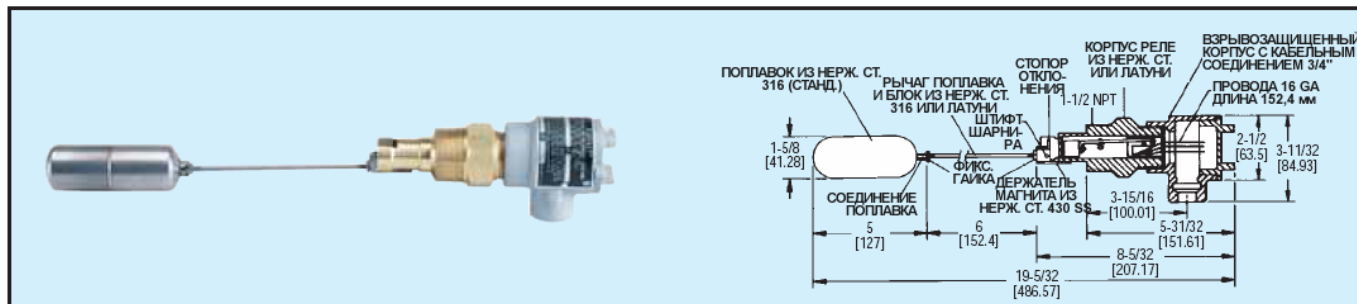


Поплавковое реле

Реле с магнитным управлением, герметичный корпус, взрывозащищенность

Серия L4



Для индикации уровня в резервуарах используется работающее автоматически **прочное и надежное** реле уровня Flotect® серии L4. Оно абсолютно точно запускает и останавливает насосы, открывает или закрывает клапаны, а также включает аварийные сигналы, связанные с уровнем. Уникальная конструкция с магнитным приводом включения контактов имеет превосходные характеристики. Отсутствуют выходящие из строя сильфоны, пружины или уплотнения. Вместо этого свободно плавающий поплавок воздействует на магнит размещенный в прочном металлическом корпусе реле и этот магнит включает контакты с помощью простого плеча рычага. Шарнирная конструкция рычага поплавка ограничивает угол поворота рычага для предотвращения зависания в вертикальном положении.

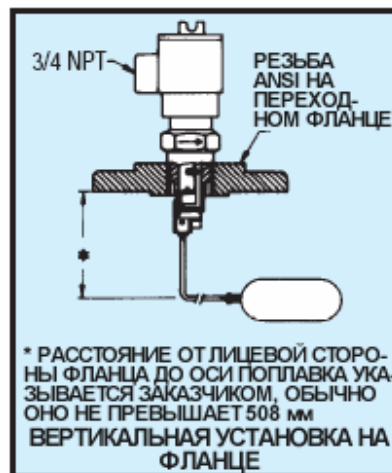
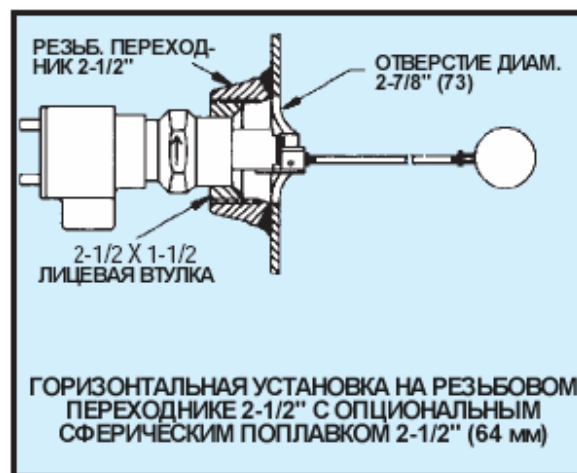
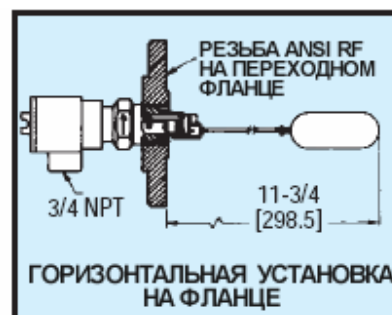
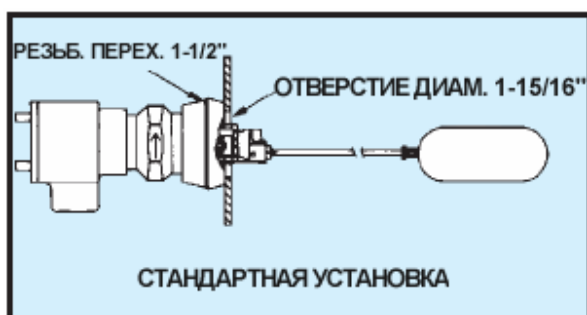
ОСОБЕННОСТИ

- Герметичный корпус делается из круглой заготовки
- Выбор поплавков зависит от максимального давления и специфической плотности
- Стойкость к атмосферным воздействиям, конструкция соответствует МЕМА 4
- Взрывозащищенность (параметры включаются в спецификацию)
- Прямая и легкая установка на танк с помощью резьбового переходника или фланца (смотрите чертежи по применению)
- Электрическая сборка может быть легко снята без удаления устройства с места установки так, что технологический процесс не будет прерываться
- Горизонтальная установка или опциональная верхняя вертикальная установка

ПРИМЕНЕНИЯ

- Прямое управление насосом для поддержания уровня
- Автоматическая работа сливного резервуара
- Управление уровнями или выработка аварийных сигналов для отстойников, газопромывочных систем, гидropневматических резервуаров, бойлеров низкого давления и в различных процессах обработки сточных/канализационных вод

ЧЕРТЕЖИ ПО ПРИМЕНЕНИЮ ДЛЯ ПОПЛАВКОВЫХ РЕЛЕ FLOTECT®



ХАРАКТЕРИСТИКИ

Работа: Жидкости совместимые со смачиваемыми материалами.

Смачиваемые материалы:

Поплавок и стержень: Нерж. сталь 316 SS.

Корпус: В стандартном варианте латунь или нерж. сталь 316 SS.

Держатель магнита: В стандартном варианте нерж. сталь 430 SS, опционально нерж. сталь 316 SS или никель.

Температурные пределы: Стандартный тип: от -20 до 135 C, высокотемпературная MT опция 205 C (MT не для сертификации UL, CSA, ATEX или SAA).

Пределы по давлению: Латунный корпус 69 бар, корпус из нерж. стали 316 SS 138 бар. Для стандартного поплавка 6,9 бар. Для других поплавков смотрите опции.

Герметизация: Стойкая к атмосферным воздействиям и взрывозащищенная. Используется с сертификацией UL и CSA для Класса I, Группы C и D; Класса II, Группы E, F и G. ATEX $\text{CE} 0344 \text{ II 2 G EEx d IIB T6 } -20 \text{ C} \leq T_{\text{окр.}} \leq 75 \text{ C}$. Сертификат типа EC номер: KEMA 03 ATEX2383 SAA: Exd II C T6 ($T_{\text{окр.}} = 60 \text{ C}$). IP66 C1 I, Зона I. Также для сертификации FM.

Тип реле: Стандартно используется переключатель SPDT, опционально переключатель DPDT.

Электрические параметры: Модели с сертификатом UL, FM, ATEX и SAA: 10A @ 125/250 В переменного тока (V~). Модели с сертификатом CSA: 5A @ 125/250 В переменного тока (V~); 5A резистивное, 3A индуктивное @ 30 В пост. тока (V=). Опция MV: 1A @ 125 В переменного тока (V~); 1A резистивное, 5A индуктивное @ 30 В пост. тока (V=). Опция MT 5A @ 125/250 В переменного тока (V~). (Опция MT и MV не для сертификатов UL, CSA, FM, ATEX и SAA).

Электрические соединения: Модели с сертификатом UL и CSA: 18 AWG, длина 6" (152 мм). Модели с сертификатом ATEX и SAA: блок клемм.

Присоединение к процессу: В стандартном варианте внешняя резьба 1-1/2" NPT, для опциональных поплавков требуется внешняя резьба 2-1/2" NPT.

Ориентация при монтаже: Стандартная горизонтальная установка, опциональный вертикальный верхний монтаж.

Вес: 2,07 кг.

Мертвая зона: Для стандартного поплавка 3/4" (19 мм).

Специфическая плотность: Минимум 0,7 со стандартным поплавком. Для других поплавков смотрите опции.

Официальные сертификации: UL, CSA, FM, CE и ATEX.

МОДЕЛИ

Номер модели	Описание
L4	Латунный корпус, монтаж на боковой стенке
L4SS	Корпус из 316 SS*, монтаж на боковой стенке

* Корпус из 316 SS и поплавков с держателем магнита из 430 SS (смачиваемые детали).

Опции для вышеприведенных реле L4 – Добавляется суффикс к номеру модели

Контакты DPDT, добавляется суффикс **-D**

Опция с **золочеными контактами** для цепей без утечки, добавляется суффикс **-MV** (смотрите в характеристиках электрические параметры, никаких списков или сертификатов)

Опция **высокой температуры** для 204 C, добавляется суффикс **-MT** (смотрите в характеристиках электрические параметры, никаких списков или сертификатов)

Опция **реле временной задержки** с 2 контактами SPDT, настройка от 0-1 до 0-31 минуты. Добавляется суффикс **-TRI** (увеличение потока) или **-TRD** (уменьшение потока) (никаких списков или сертификатов)

Опция **держателя магнита из 316 SS** для замены стандартного из 430 SS, добавляется суффикс **-316**

Конструкция сертифицированная **ATEX**, добавляется суффикс **-AT**

Конструкция сертифицированная **SAA**, добавляется суффикс **-SAA**

Опция с **верхним монтажом** для установке на вертикальном фланце (указывается расстояние от лицевой стороны фланца до осевой линии поплавка, максимум 20" (508 мм)), добавляется суффикс **-TOP**

Опциональные поплавки (все сферические 2-1/2"):

304 SS для 50 psig (3,5 бар) и мин. плотность 0,7, добавляется суффикс **-50**

316 SS для 150 psig (10,3 бар) и мин. плотность 0,5, добавляется суффикс **-150**

316 SS для 150 psig (10,3 бар) и мин. плотность 0,7, добавляется суффикс **-150**

304 SS для 300 psig (20,7 бар) и мин. плотность 0,7, добавляется суффикс **-300**

По ценам и доступности фитингов для серии L4 проконсультируйтесь на заводе. Резьбовые переходники, втулки и фланцы доступны различных размеров и материалов.

ООО "РусАвтоматизация"

454010 г. Челябинск, ул. Гагарина 5, оф. 507
тел. 8-800-775-09-57 (звонок бесплатный), +7(351)799-54-26, тел./факс +7(351)211-64-57
info@rusautomation.ru; rusавтоматизация.рф; www.rusautomation.ru