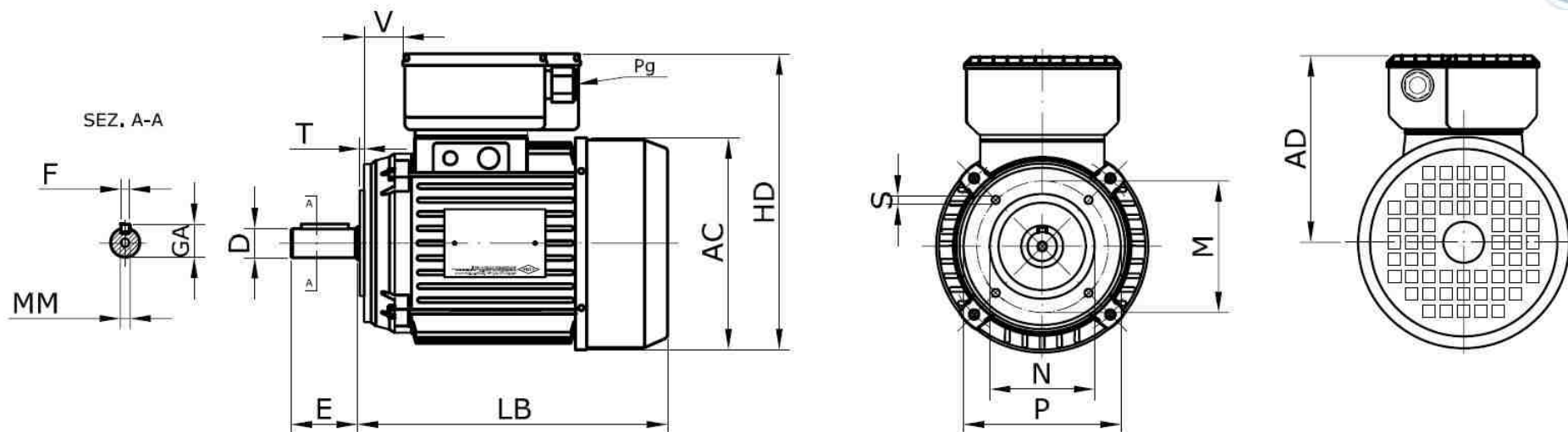


B5
IM B5

DIMENSIONI B5 MONOFASE - DIMENSIONS B5 SINGLE PHASE (mm)

TIPO	AD	AC	D(Ø)	MM	E	LA	M(Ø)	N(Ø)	P(Ø)	S(Ø)	T	F ^(h9)	GA	LB	HD	Pg	V
56	85	113	9j6	M3	20	8,5	100	80	120	7	2,5	3	10.2	170	139	11	8,5
63	125	124	11j6	M4	23	7,5	115	95	140	9	3	4	12.5	183	154	11	15,5
71R	133	142	11j6	M4	23	9	115	95	140	9	3	4	12,5	215	172	11	21
71	133	142	14j6	M5	30	9	130	110	160	9	3,5	5	16.0	215	172	11	21
80R	140	158	14j6	M5	30	9	130	110	160	9	3,5	5	16	240	220	13,5	21
80	140	158	19j6	M6	40	8,5	165	130	200	11,5	3,5	6	21.5	240	220	13.5	19
90R	147	178	19j6	M6	40	10	130	110	160	11,5	3,5	6	21,5	255	237	13,5	21
90S	147	178	24j6	M8	50	10	165	130	200	11,5	3,5	8	27	255	237	13.5	21
90L	147	178	24j6	M8	50	10	165	130	200	11,5	3,5	8	27	280	237	13.5	21
100R	170	194	24j6	M8	50	10	165	130	200	11,5	3,5	8	27	305	267	13,5	10,5
100	170	194	28j6	M10	60	10,5	215	180	250	14	4	8	31	305	267	13,5	10,5
112(*)	149	220	28j6	M10	60	11	215	180	250	14	4	8	31	332	261	13,5	20
132S(*)	168	262	38 k6	M12	80	16	265	230	300	14	4	10	41	382	296	21	54,5
132M(*)	168	262	38 k6	M12	80	16	265	230	300	14	4	10	41	420	296	21	54,5
*	Senza scatola portacondensatore. Il condensatore è esterno.*Without capacitor box, the capacitor is outside.																
N.B.:	Ci riserviamo la modifica dei dati anche senza preavviso. We reserve the right to change the data also without notice.																

M
E
C



B14
IM B14

M
E
C

DIMENSIONI B14 MONOFASE - DIMENSIONS B14 SINGLE PHASE (mm)																
TIPO	AD	AC	D(Ø)	MM	E	M(Ø)	N(Ø)	P(Ø)	S(Ø)	T	F ^(h9)	GA	LB	Pg	HD	V
56	85	113	9j6	M3	20	65	50	80	M5	2.5	3	10.2	170	11	139	17
63	125	124	11j6	M4	23	75	60	90	M5	2.5	4	12.5	183	11	154	21,5
71	133	142	14j6	M5	30	85	70	105	M6	2.5	5	16	215	11	172	30
80	140	158	19j6	M6	40	100	80	120	M6	3	6	21.5	240	13,5	220	27,5
90S	147	178	24j6	M8	50	115	95	140	M8	3	8	27	255	13,5	237	31
90L	147	178	24j6	M8	50	115	95	140	M8	3	8	27	280	13,5	237	31
100	170	194	28j6	M10	60	130	110	160	M8	3.5	8	31	305	13,5	267	21
112(*)	/	220	28j6	M10	60	130	110	160	M8	3.5	8	31	332	13,5	261	20
132S(*)	/	262	38k6	M12	80	165	130	200	M10	3.5	10	41	382	21	296	54
132M(*)	/	262	38k6	M12	80	165	130	200	M10	3.5	10	41	420	21	296	54
*	Senza scatola portacondensatore. Il condensatore è esterno. *Without capacitor box, the capacitor is outside.															
N.B.:	Ci riserviamo la modifica dei dati anche senza preavviso. We reserve the right to change the data also without notice.															