

Технические характеристики

Модель	Напряжение питания	Номинальный ток, А	Мощность мотора на крыльчатке, Вт	Скорость, об./мин.
IV63A-1	220В, 1 фаза	0,15	30	2800
IV71A-1		0,15	30	2800
IV80A-1		0,18	33	2800
IV90A-1		0,18	33	2800
IV100A-1		0,25	54	2800
IV112A-1		0,25	54	2800
IV132A-1		0,4	65	1400
IV160A-1		0,55	70	1400
IV63A-3	380В, 3 фазы	0,1	35	2800
IV71A-3		0,1	35	2800
IV80A-3		0,085	32	2800
IV90A-3		0,095	39	2800
IV100A-3		0,15	54	2800
IV112A-3		0,15	54	2800
IV132A-3		0,18	65	1400
IV160A-3		0,20	70	1400
IV180A-3		0,20	70	1400
IV200A-3		0,33	85	1400
IV225A-3		0,41	95	1400
IV250A-3		0,6	230	1400
IV280A-3		1	300	1400
IV315A-3		1	370	1400
IV355A-3		1,35	450	1400
Частота напряжения питания				50 Гц
Класс изоляции обмоток				F
Степень защиты от внешних воздействий				IP55

Гарантийные обязательства

Гарантийный срок - 12 месяцев с даты отгрузки.

М. П.

Паспорт на каждые 10 единиц товара в транспортной таре - 1 шт.

Дата отгрузки:

Серийный(-е) номер(а):

« ___ » _____ 20__ г.



Независимая вентиляция INNORED

паспорт изделия

Артикул: _____

Общие положения

- Независимая вентиляция предназначена для охлаждения электродвигателей габаритов от 63 до 355, общепромышленных и с тормозом. Напряжение питания 220 В, 380В, 50 Гц.
- Независимая вентиляция состоит из металлического кожуха с установленным в нем вентилятором. Асинхронный электродвигатель вентилятора является преобразователем электрической энергии в механическую и рассчитан на круглосуточную работу.
- При эксплуатации не допускайте механических ударов и падения изделия.
- Независимую вентиляцию следует хранить в сухом и вентилируемом помещении, свободном от вибрации и пыли. Колебания температуры и влажности, вызывающие образование росы не допустимы.
- При эксплуатации изделие не должно подвергаться недопустимым вибрациям.
- При эксплуатации не помещайте изделие в небольшие замкнутые пространства. Это препятствует отведению тепла.
- Для защиты изделия от атмосферных осадков используйте защитные кожухи и антикоррозийные краски.
- Во время рабочего цикла все вращающиеся части должны быть закрыты, либо находиться на безопасном расстоянии от людей и животных.

Порядок эксплуатации

1. Установка

При установке на электродвигатель должны обеспечиваться следующие условия:

- Размер кожуха независимой вентиляции должен соответствовать размеру заднего подшипникового щита электродвигателя, на который производится установка.
- Крепежные винты должны быть затянуты.

Поставщик:

ООО "РусАвтоматизация"

г. Челябинск, ул. Гагарина, д. 5, оф. 507

РусАвтоматизация.РФ

8-800-775-09-57

2. Пуск

- Напряжение питания вентилятора независимой вентиляции должно соответствовать указанному на паспортной табличке.
- Не давайте сразу максимальной нагрузки, чтобы можно было заметить и устранить любые неисправности из-за неправильного монтажа.
- Убедитесь, что направление вращения электродвигателя независимой вентиляции верно, иначе – смените направления вращения. Поток воздуха от крыльчатки вентилятора независимой вентиляции должен быть направлен в сторону электродвигателя, на который производится ее установка.

3. Техническое обслуживание

В процессе эксплуатации необходимо своевременно проводить техническое обслуживание электродвигателя вентилятора независимой вентиляции. Периодичность планового технического обслуживания не реже 1 раза в 3 месяца. В ходе планового технического обслуживания проводится:

- Очистка от грязи и посторонних предметов внешних поверхностей.
 - Очистка от грязи и мусора вентиляционных решеток и полостей.
 - Проверка контактных соединений подводящего кабеля, заземления.
 - Проверка уплотнений подводящего кабеля и коробки выводов.
 - Проверка состояния болтовых соединений в конструкции кожуха и крепления его к охлаждаемому электродвигателю.
 - Проверка состояния подшипниковых узлов и при необходимости пополнение или замена смазки
- Результаты технического обслуживания заносятся в журнал эксплуатации двигателя.

4. Хранение и транспортировка

Независимую вентиляцию следует хранить в упаковке или без нее в сухих вентилируемых помещениях, свободных от вибрации и пыли. Температура хранения должна быть в пределах +5...+60 °С при относительной влажности не более 50%. Атмосфера склада не должна содержать кислотных, щелочных и других паров, вредно действующих на изоляцию и покрытия. Резкие колебания температуры и влажности, вызывающие образование росы, не допускаются.

Погрузка, транспортировка и разгрузка независимой вентиляции должны обеспечивать ее сохранность. Допускается перевозка любым видом крытого транспорта на любые расстояния.

5. Утилизация

Вышедший из строя электродвигатель вентилятора независимой вентиляции не представляет опасности для здоровья человека и окружающей среды.

Материалы, из которых изготовлены детали электродвигателя (сталь, медь, алюминий), поддаются внешней переработке и могут быть использованы по усмотрению Потребителя. Детали электродвигателя, изготовленные с применением пластмассы и изоляционных материалов, могут быть утилизированы с соблюдением экологических норм.

Схемы подключения независимой вентиляции.

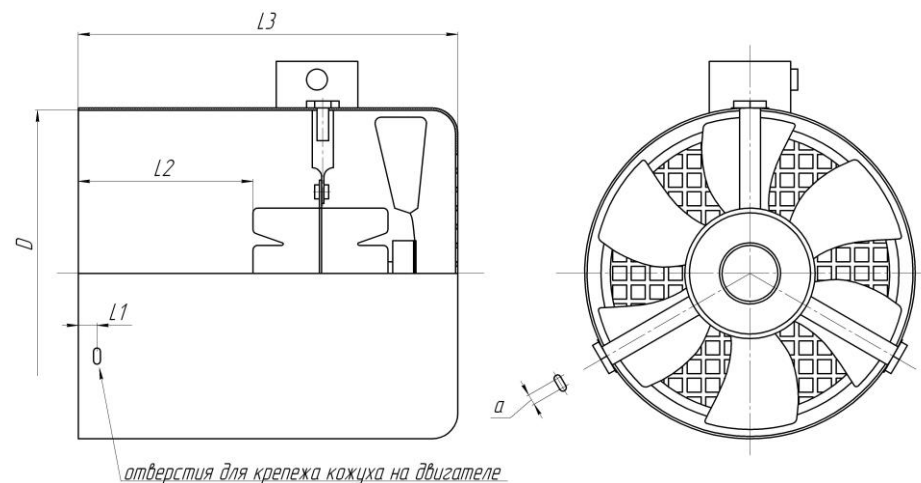
Подключение однофазного напряжения 220В



Подключение трехфазного напряжения 380В



Общие размеры



Габарит	D	L1	L2	L3	a
IV63A	123	6	75	162	4
IV71A	140	8	75	162	4
IV80A	158	10	90	177	4
IV90A	176	12	110	197	4
IV100A	194	15	145	245	5
IV112A	220	17	145	245	5
IV132A	259	17	165	280	5
IV160A	310	20	202	325	5
IV180A	352	35	228	354	5
IV200A	393	40	230	383	6
IV225A	443	45	180	323	6
IV250A	482	55	198	343	6
IV280A	546	65	207	397	9
IV315A	614	75	215	405	9
IV355A	710	82	250	490	10