

## Инструкция

### Поплавковые датчики контроля уровня жидких сред INNOLEVEL серии BA-V (вертикальное исполнение)

Поплавковый датчик уровня INNOLEVEL серии BA-V используется для мониторинга уровня жидких сред. Датчик применяется для пищевых и не пищевых жидкостей.

#### Технические характеристики

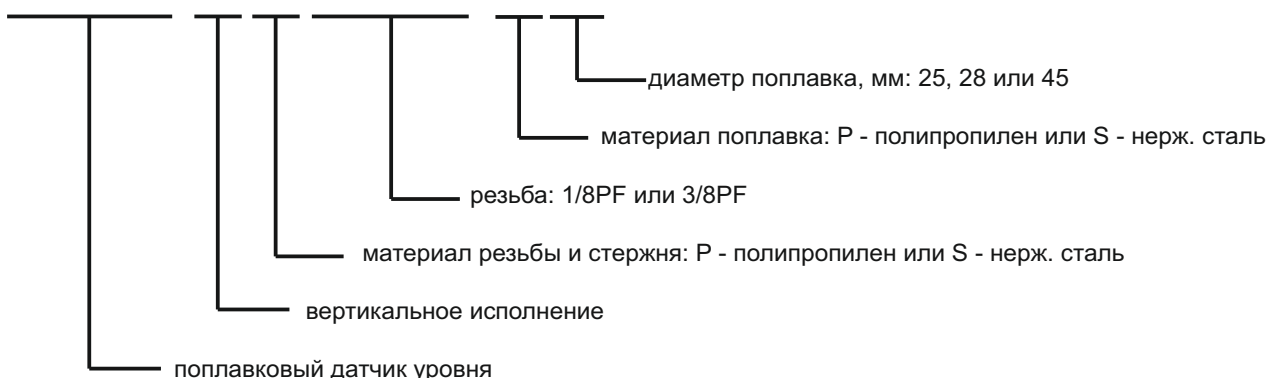
Материал рабочей части	Нержавеющая сталь SUS304 или полипропилен
Степень защиты	IP67
Электрическое соединение	Кабель 0,5 метров
Резьба	1/8"PF или 3/8"PF
Материал резьбы	Нержавеющая сталь 316L или полипропилен
Материал поплавка	Нержавеющая сталь 316L или полипропилен
Выходной сигнал	220 В перем. ток; 0,5 А 24 В пост. ток; макс. 0,7 А
Температура определяемой среды	-20...+120°C, нержавеющая сталь -20...+80°C, полипропилен
Температура хранения и транспортировки	-20...+80°C
Общий вес	~ 0,2 кг (нержавеющая сталь) ~ 0,1 кг (полипропилен)

#### Принцип действия

В основе устройства поплавковых датчиков контроля уровня жидких сред лежит использование поплавка, размещаемого в контролируемой емкости, резервуаре или водоеме на специальном стержне. Срабатывание механического поплавка происходит при достижении поверхности жидкости необходимого уровня, на котором он установлен. В результате поплавков выключателя всплывает и вызывает замыкание контактов через специальный шток. При снижении уровня жидкости поплавков опускается, возвращая контакты в исходное положение.

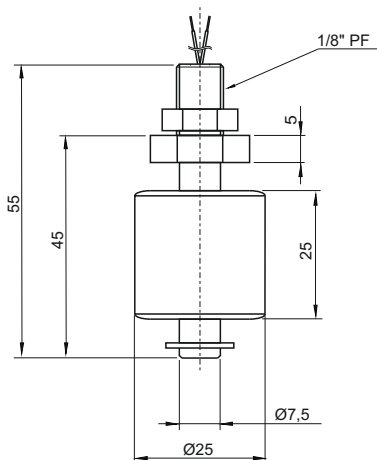
#### Кодообразование

### IL-BA-V-P1/8PF-S25

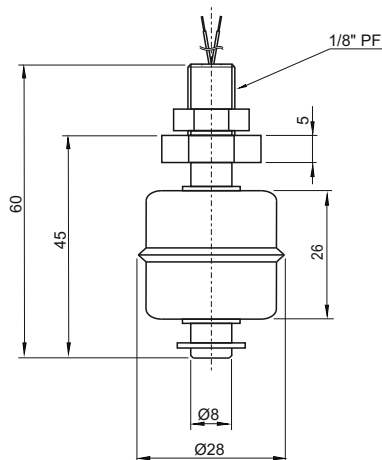


**Размеры, мм:**

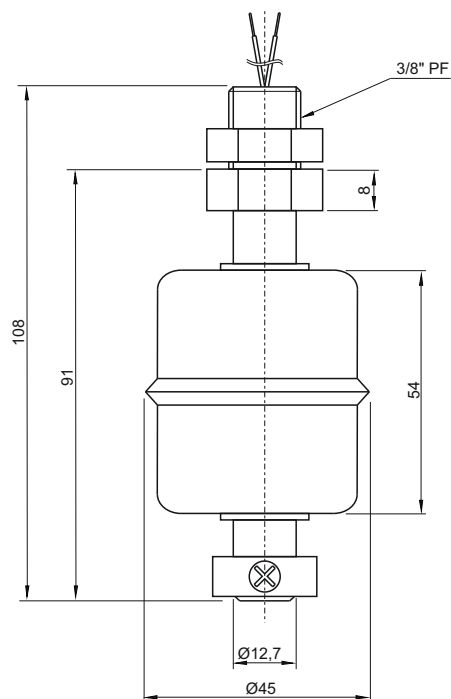
**IL-BA-V-P1/8PF-P25 (IL-BA-V-P1/8PF-S25)**



**IL-BA-V-S1/8PF-S28**



**IL-BA-V-S3/8PF-S45**



**ООО "РусАвтоматизация"**