

## Инструкция

### Поплавковые датчики контроля уровня жидких сред INNOLEVEL серии BA-H (горизонтальное исполнение)

Поплавковый датчик уровня INNOLEVEL серии BA-H используется для мониторинга уровня жидких сред. Датчик применяется для пищевых и не пищевых жидкостей.

#### Технические характеристики

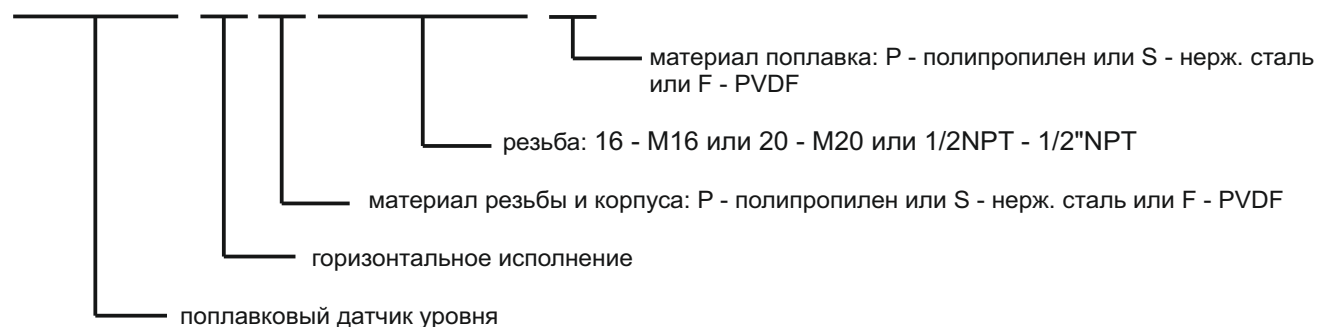
Материал рабочей части	Нержавеющая сталь SUS304 или полипропилен или PVDF
Степень защиты	IP67
Электрическое соединение	Кабель 0,5 метров
Резьба	M16 или M20 или 1/2"NPT
Материал резьбы	Нержавеющая сталь SUS304 или полипропилен или PVDF
Материал поплавка	Нержавеющая сталь SUS304 или полипропилен или PVDF
Выходной сигнал	220 В перем. ток; 0,5 А 24 В пост. ток; макс. 0,7 А
Температура определяемой среды	-20...+120°C, нержавеющая сталь -20...+80°C, полипропилен
Температура хранения и транспортировки	-20...+80°C
Общий вес	~ 0,1 кг (полипропилен) ~ 0,2 кг (нержавеющая сталь)

#### Принцип действия

В основе устройства поплавковых датчиков контроля уровня жидких сред лежит использование поплавка, размещаемого в контролируемой емкости, резервуаре или водоеме. Срабатывание механического поплавка происходит при достижении поверхности жидкости необходимого уровня, на котором он установлен. В результате поплавков выключателя всплывает и вызывает замыкание контактов через специальный шток. При снижении уровня жидкости поплавков опускается, возвращая контакты в исходное положение.

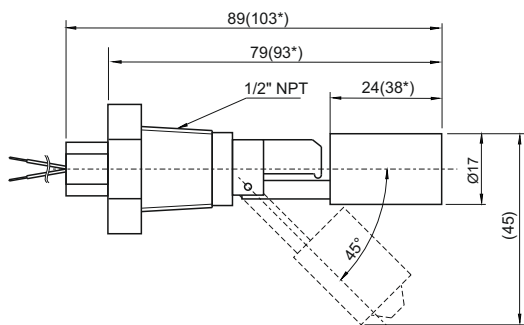
#### Кодообразование

### IL-BA-H-P1/2NPT-P

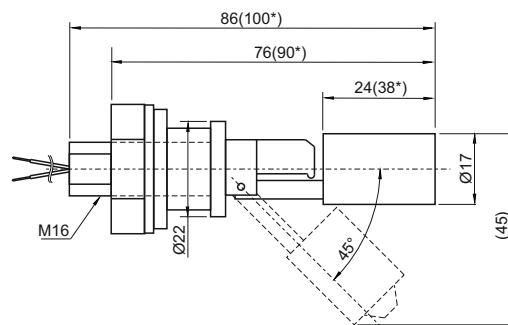


## Размеры, мм:

### IL-BA-H-P1/2NPT-P(IL-BA-H-F1/2NPT-F)

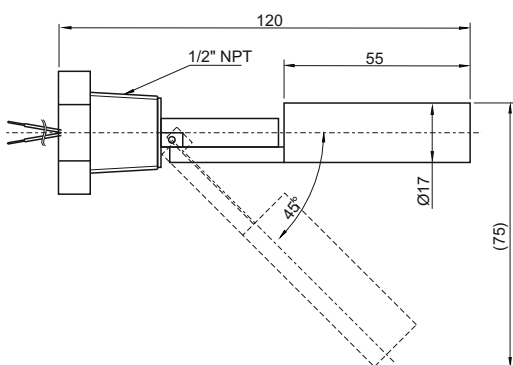


### IL-BA-H-P16-P(IL-BA-H-F16-F)

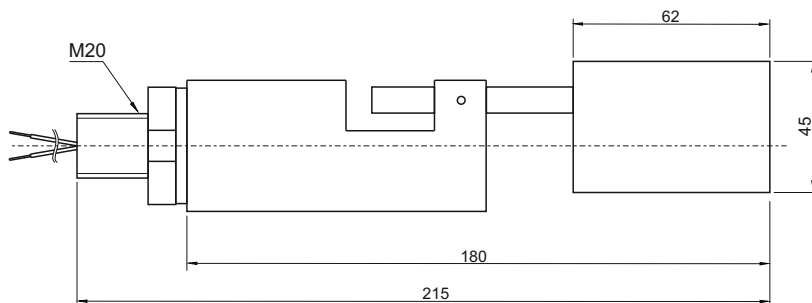


\* - Размеры для исполнений датчиков с поплавком из PVDF

### IL-BA-H-S1/2NPT-S



### IL-BA-H-P20-P



## Опции

Перечисленные ниже опции не входят в комплект поставки поплавкового датчика уровня INNOLEVEL серии ВА-Н, не являются обязательными к его комплектованию, однако позволяют решать определенные задачи, связанные с монтажом.

### Приварная бобышка

Для монтажа датчиков с резьбой 1/2NPT (коническая).

Материал: сталь 3, артикул: **IL-G1/2S**; материал: нерж. сталь 304, артикул: **IL-G1/2S-S304**



## ООО "РусАвтоматизация"

454010 г. Челябинск, ул. Гагарина 5, оф. 507

тел. 8-800-775-09-57 (звонок бесплатный), +7(351)799-54-26, тел./факс +7(351)211-64-57

[info@rusautomation.ru](mailto:info@rusautomation.ru); [rusautomation.pf](http://rusautomation.pf); [www.rusautomation.ru](http://www.rusautomation.ru)