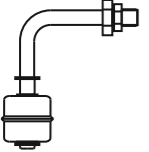
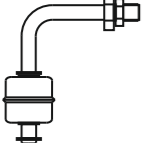


Выходной сигнал

	Н. З. (нормально закрытый)
	Н. О. (нормально открытый)

Возможно изменение логики работы на противоположную. Для этого необходимо демонтировать стопорную шайбу, снять поплавков, перевернуть его на 180°, надеть на шток, установить шайбу на место.



INNOLEVEL

Поплавковые датчики контроля уровня жидких сред

серии **BA-VH** (Г-образное исполнение)

Гарантийные обязательства

Гарантийный срок - 12 месяцев с даты отгрузки.

М. П.

Паспорт на каждые 10 единиц товара в транспортной таре - 1 шт.

Дата отгрузки:

Серийный(-е) номер(а):

« ___ » _____ 20 ___ г.

Артикул: _____

Поставщик:
ООО "РусАвтоматизация"
г. Челябинск, ул. Гагарина, д. 5, оф. 507

РусАвтоматизация.РФ
8-800-775-09-57

Поплавковые датчики контроля уровня жидких сред

INNOLEVEL серии BA-VH (Г-образное исполнение)

Поплавковый датчик уровня INNOLEVEL серии BA-VH используется для мониторинга уровня жидких сред. Датчик применяется для пищевых и не пищевых жидкостей.

Принцип действия

В основе устройства поплавковых датчиков контроля уровня жидких сред лежит использование поплавка, размещаемого в контролируемой емкости, резервуаре или водоеме на специальном стержне. Срабатывание механического поплавка происходит при достижении поверхности жидкости необходимого уровня, на котором он установлен. В результате поплавков выключателя всплывает и вызывает замыкание контактов через специальный шток. При снижении уровня жидкости поплавок опускается, возвращая контакты в исходное положение.

Технические характеристики

Материал рабочей части	Нержавеющая сталь SUS304
Степень защиты	IP67
Электрическое соединение	Кабель 0,5 метров
Резьба	1/8"PF или 3/8"PF Нержавеющая сталь SUS304
Материал резьбы	Нержавеющая сталь SUS304
Материал поплавка	Нержавеющая сталь SUS304
Выходной сигнал	220 В перем. ток; 0,5 А 24 В пост. ток; макс. 0,7 А
Температура определяемой среды	-20...+120°C
Давление процесса	макс. 10 Бар
Температура хранения и транспортировки	-20...+80°C
Общий вес	~ 0,2 кг

IL-BA-VH-S3/8PF-S45

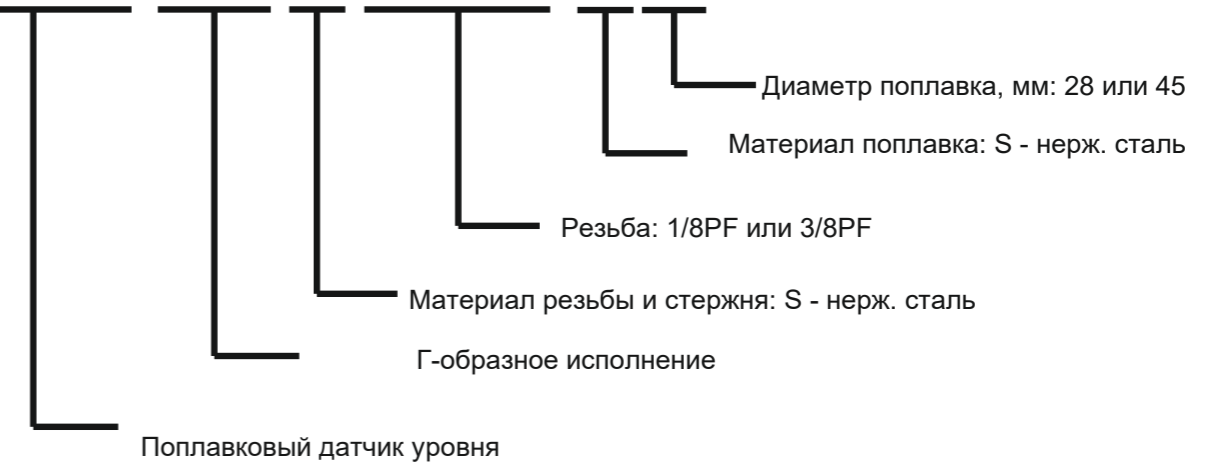


IL-BA-VH-S1/8PF-S28



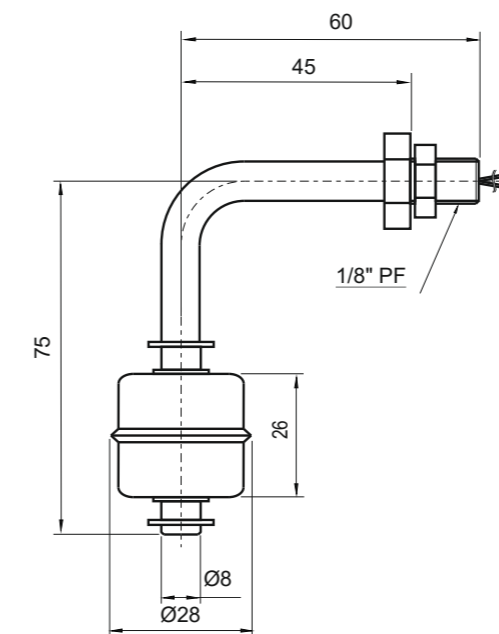
Кодообразование

IL-BA-VH-S1/8PF-S28



Размеры, мм:

IL-BA-VH-S1/8PF-S28



IL-BA-VH-S3/8PF-S45

